



MAVAULAR móveis

Fone (32) 3539-7600

Rod. Ubá - Rodeiro, Km 03 - Galpão 1

C. P. 050 - CEP 36500-000 - Ubá - MG

E-mail: mavaular@mavaular.com.br - Site: www.mavaular.com.br

Facebook and Instagram icons followed by **Mavaular Móveis**



Instruções de Montagem Rack Atenas 2,20

Assembly Instructions Atenas Tv stand

Instrucciones de montaje Soporte TV Atenas

CÓDIGO: 11042

Atualizado em: 27/02/2023

CUIDE BEM DO SEU MÓVEL

Dicas de limpeza e conservação:

- Para limpar corretamente seu produto, use sempre um pano liso e **levemente** umedecido com água;
- Não se esqueça de enxugar o seu móvel! Ele não deve permanecer úmido, pois a água pode prejudicar o acabamento ou causar mofo na madeira;
- Não se recomenda o uso de produtos à base de amoníaco.
- Não utilize esponja de aço ou qualquer material que possa arranhar a superfície do produto durante a limpeza.
- Não utilize plásticos ou papéis coloridos para forrar seu móvel.
- Evite arrastar objetos em cima do móvel. Eles podem riscar e prejudicar o acabamento de seu móvel de
- O material dos seus móveis tem um tratamento contra fungos e cupins, mesmo assim, em ambientes infestados recomenda-se a dedetização antes de instalar a seu móvel;
- Tente evitar a exposição direta ao sol. Sugere-se utilização de cortinas para proteger seu móvel;

TAKING GOOD CARE OF YOUR FURNITURE

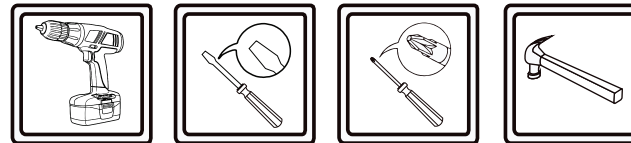
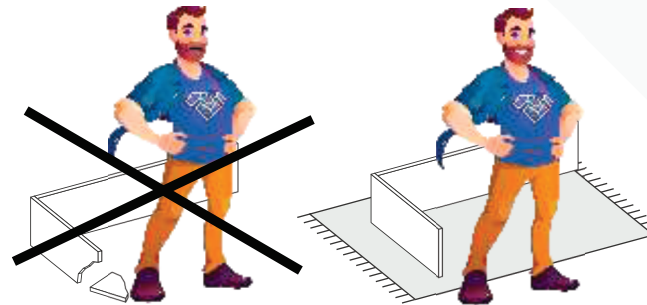
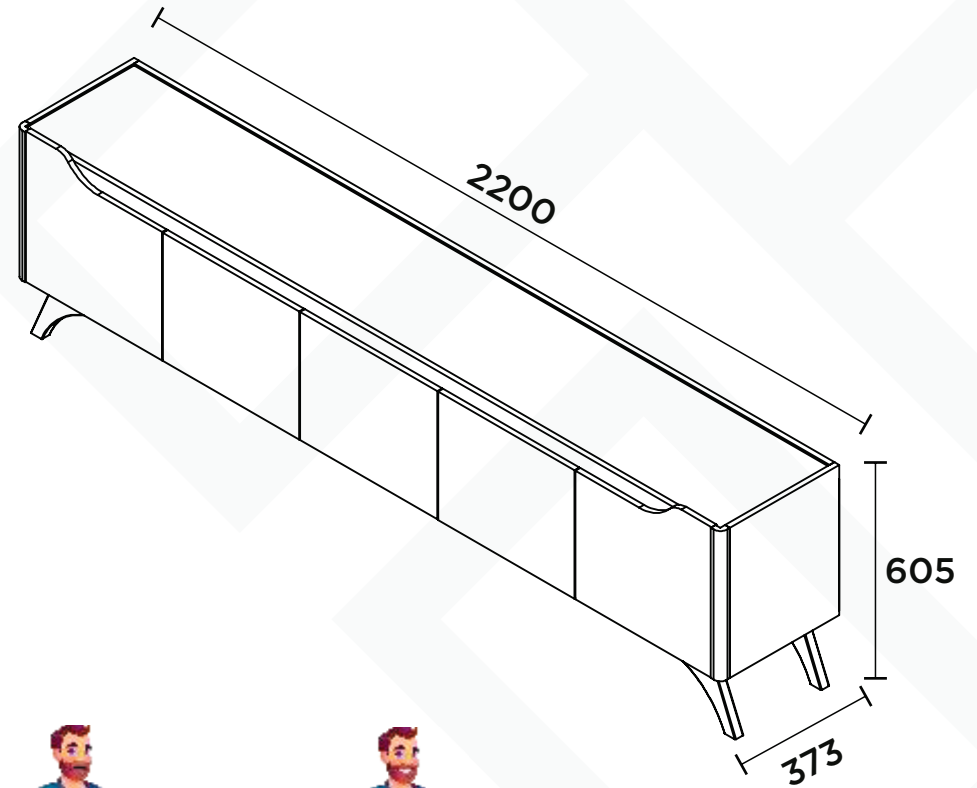
Cleaning and caring instructions:

- Wipe the wood furniture down with a moist cloth to properly clean the furniture.
- Do not forget to dry your furniture out. Humidity can damage the finish or create mould.
- Chemical products are not recommended;
- Never clean the furniture with scouring powders, steel scrubber pads or any other product which can scratch its surface.
- Furniture surfaces should not be covered with colored plastic or paper sheets.
- Avoid dragging objects on top of the furniture. They might scratch the finishing.
- Wood furniture are made of mould and termites resistant materials, however, it is recommended to use termiticides in infested places before installing the furniture.
- Avoid furniture exposure to direct Sun light. Drapers suggested.

CUIDE BIEN DE SU MUEBLE

Indicaciones de limpieza y conservación

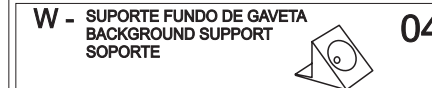
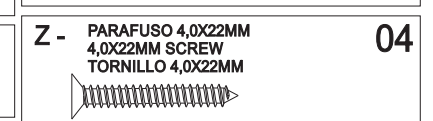
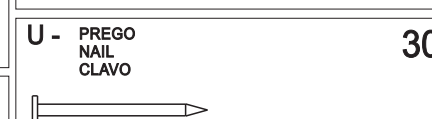
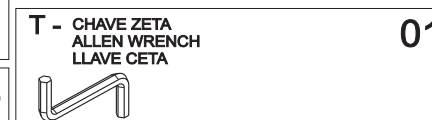
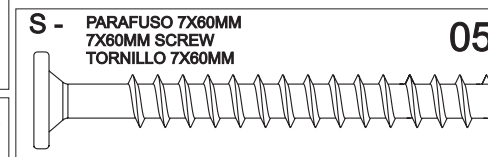
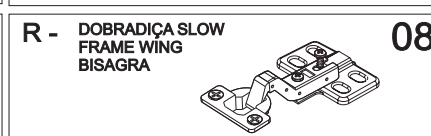
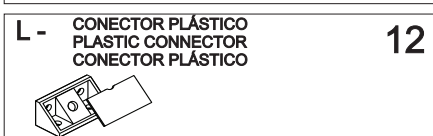
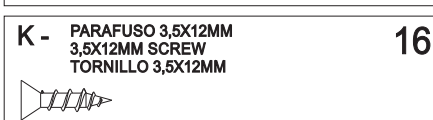
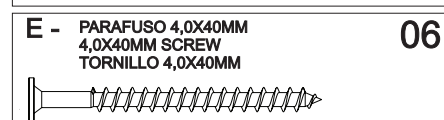
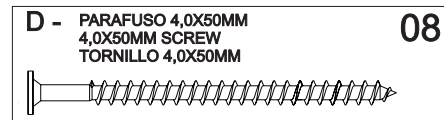
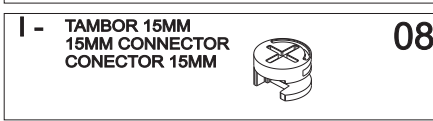
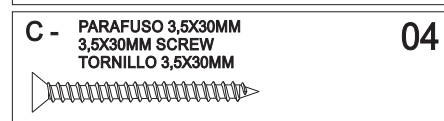
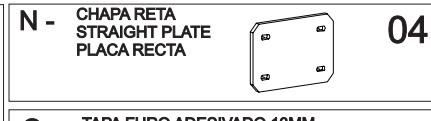
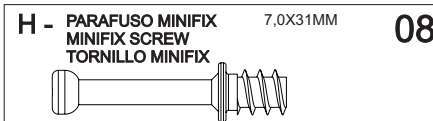
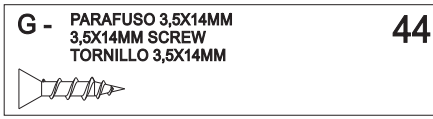
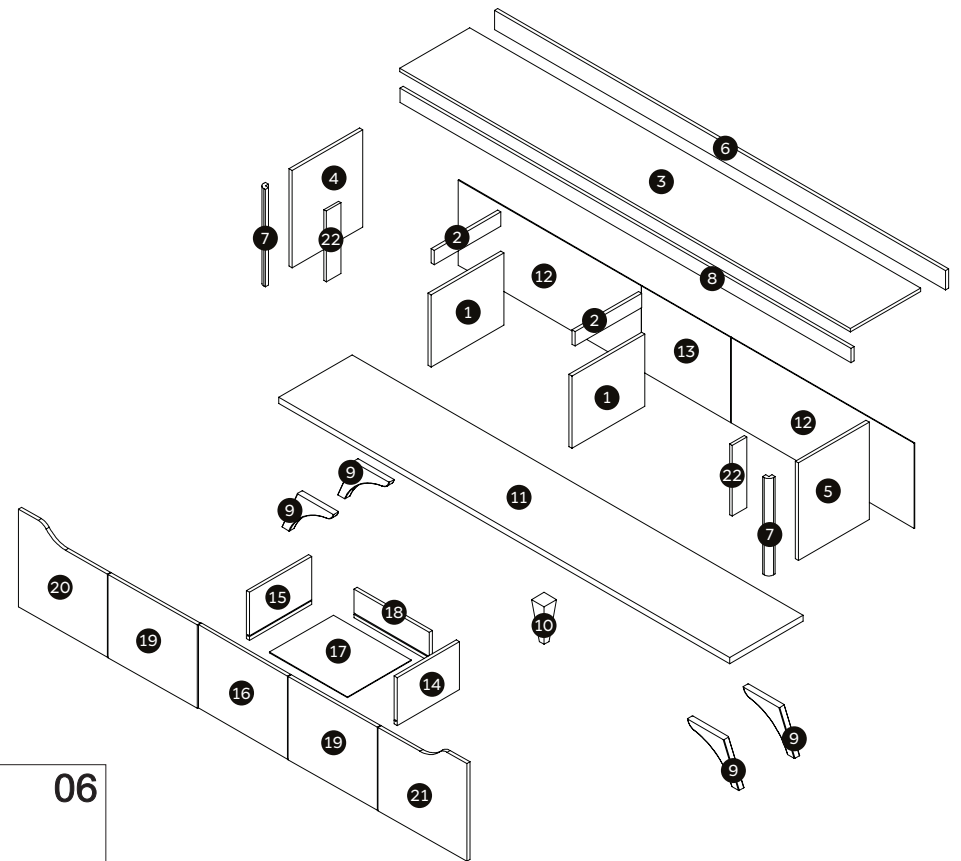
- Para limpiar correctamente su muebles de madera, siempre use un paño húmedo.
- No se olvide de secar su muebles! No debe permanecer húmedo, pues el agua puede perjudicar el acabado o causar moho en la madera.
- No es recomendable utilizar productos con amoníaco.
- No utilizar esponjas de acero o cualquier material que dañe la superficie de los muebles.
- No utilizar plásticos o papeles coloridos para forrar los muebles.
- Evite arrastrar objetos encima de los muebles. Ellos pueden riscar o dañar el acabado de su mueble de cocina.
- El material de los muebles tiene un tratamiento contra los hongos y las polillas, aun así, en ambientes infectados, se recomienda desinfectar antes de instalar su mueble.
- Evite la exposición directa al sol. Se sugiere la utilización de cortinas para proteger sus muebles.



As ferramentas necessárias para montagem do produto não são fornecidas. The necessary tools for assembly aren't supplied.

Las herramientas necesarias para armar los productos no son fornecidas.

N°	CÓDIGO CODE CÓDIGO	DESCRIÇÃO DESCRIPTION DESCRIPCIÓN			DIMENSÃO (mm) DIMENSION (mm) DIMENSIÓN (mm)			QUANTIDADE QUANTITY CANTIDAD
					COMP. LEN. LON.	LARG. WID. ANC.	ESP. DEP. ESP.	
1	10726	Divisão	Division	División	350	301	15	2
2	10727	Divisão superior	Superior division	División superior	320	60	15	2
3	10713	Tampo	Cover	Tapa superior	2170	337	15	1
4	10714	Lateral esquerda	Left side	Lado izquierdo	406	340	15	1
5	11557	Lateral direita	Right side	Lado derecho	406	340	15	1
6	10720	Vista traseira	Back rail	Riel trazero	2170	80	15	1
8	10719	Vista frontal	Frontal rail	Riel frontal	2170	60	15	1
7	10972	Moldura	Frame	Marco	407	42	16	2
9	10841	Pé de madeira	Wooden foot	Pie de madera	200	160	30	4
10	7174	Pé central	Center foot	Pie central	197	60	30	1
11	10711	Base	Basis	Base	2170	353	25	1
12	11174	Costas	Back	Respaldo	882	355	3	2
13	10800	Costas central	Center Back	Respaldo central	430	355	3	1
14	11044	Lateral direita da gaveta	Right side of drawer	Lateral cajón derecha	300	200	15	1
15	11217	Lateral esquerda da gaveta	Left side of drawer	Lateral cajón izquierda	300	200	15	1
16	10728	Frente de gaveta	Front of drawer	Frente cajón	430	345	15	1
17	11048	Fundo de gaveta	Drawer bottom	Fondo cajón	375	308	3	1
18	11045	Traseiro de gaveta	Back of drawer	Respaldo cajón	361	120	15	1
19	10717	Porta central	Central door	Puerta central	425	347	15	2
20	10715	Porta esquerda	Left door	Puerta izquierda	425	407	15	1



1

A

B

x04

x04

A x04

B x04

2

V

V1

V2

x01

Abaixe a alça preta e retire a peça D1 conforme abaixo.
Push the black pin down to remove the D1 part.
Empujar para abajo la pieza negra para retirar la parte D1.

3

G+V x02

G

V

x04

x01

4

E

x04

x04

E x04

5

F+L

x02

F

L

x08

x02

6

G+N

x04

G

N

x16

x04

7

E

x02

F+L

x02

E

x02

F

x08

L

x02

8

H

x04

H x04

9

B

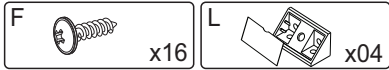
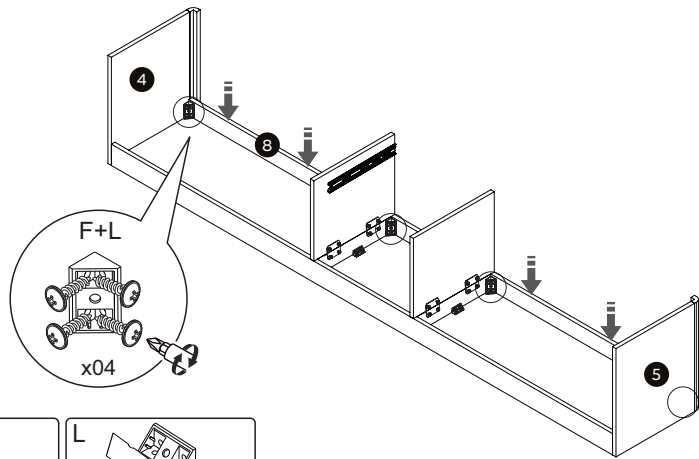
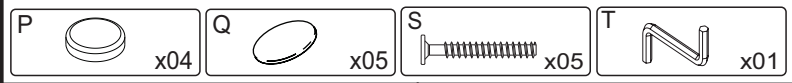
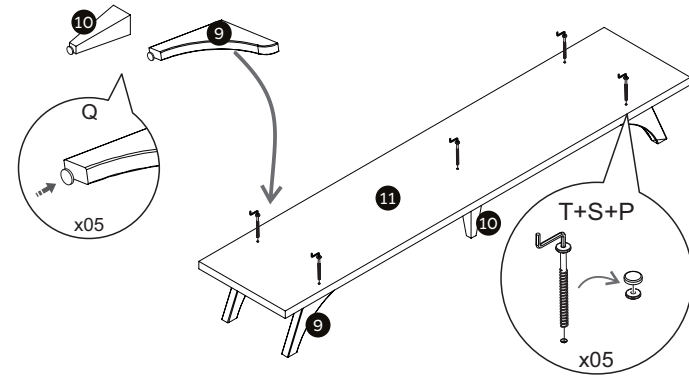
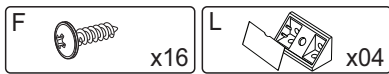
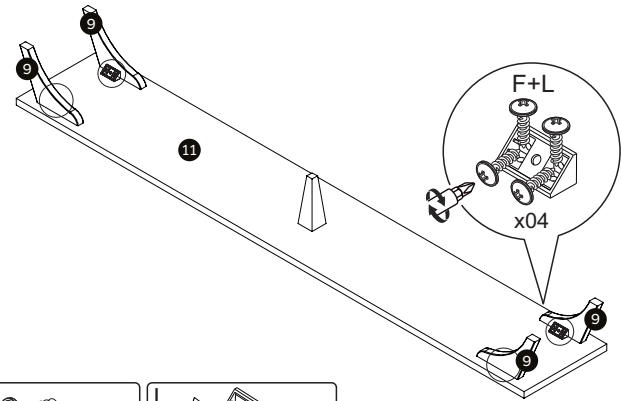
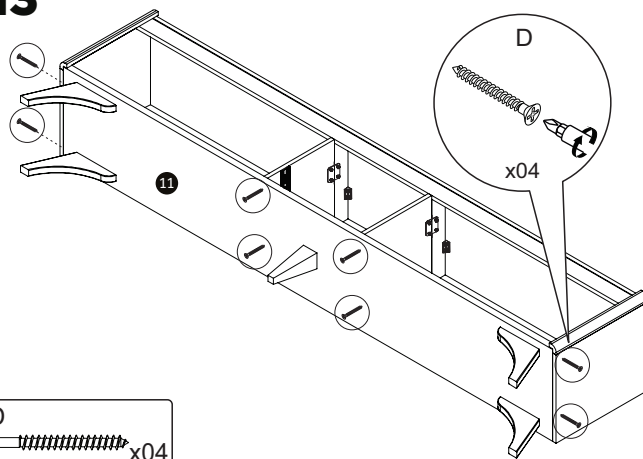
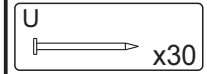
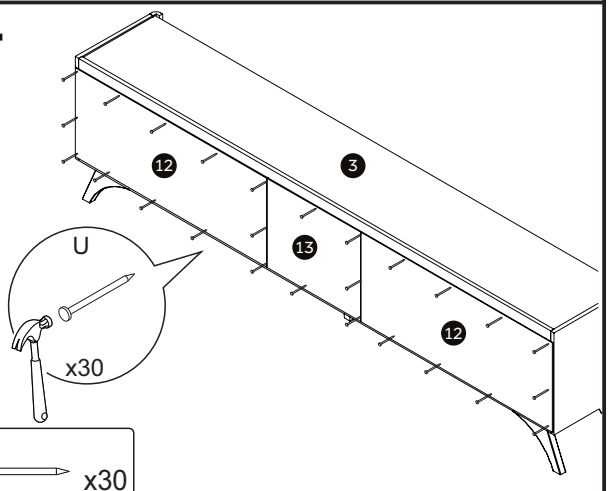
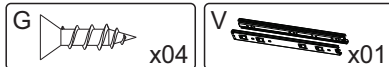
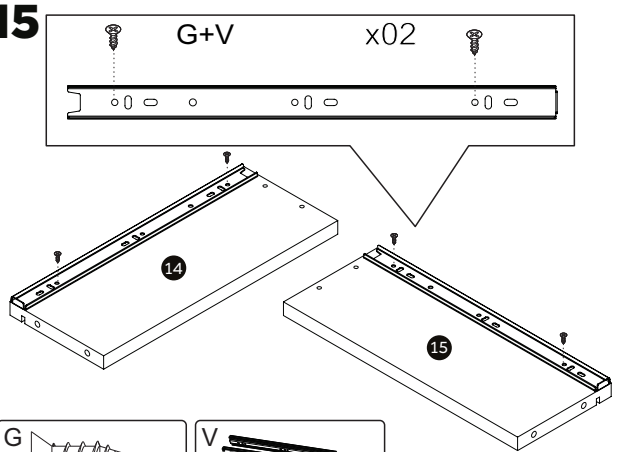
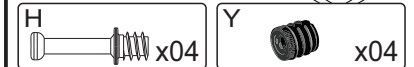
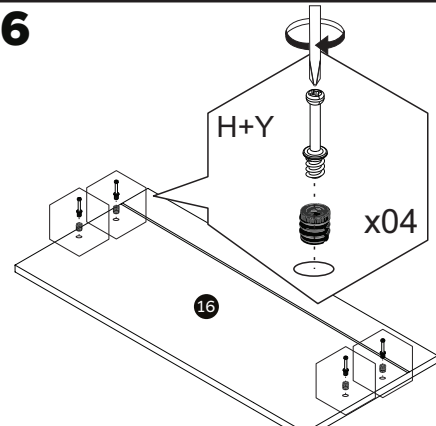
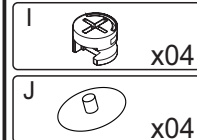
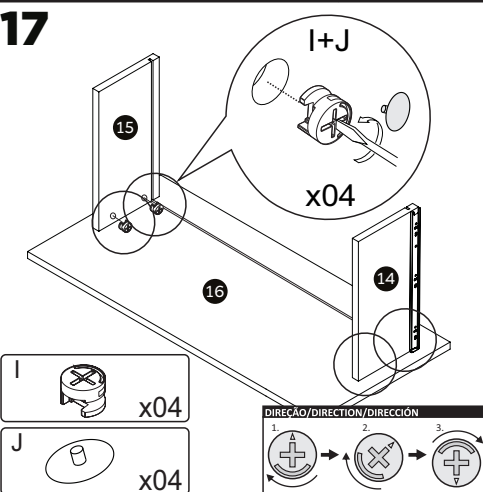
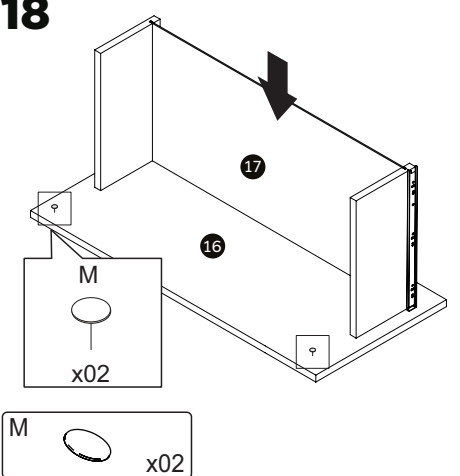
x04

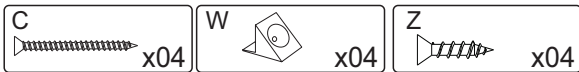
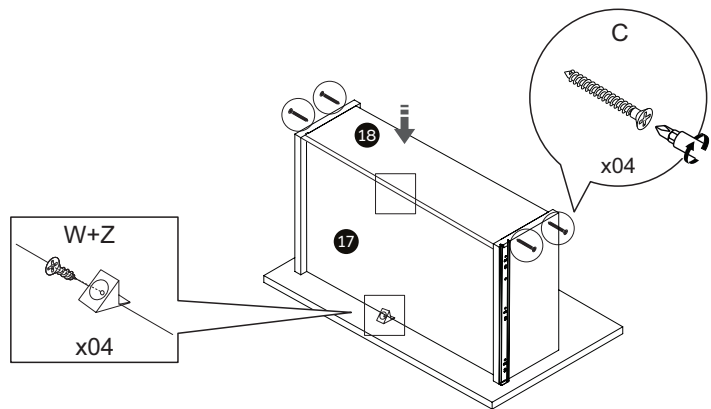
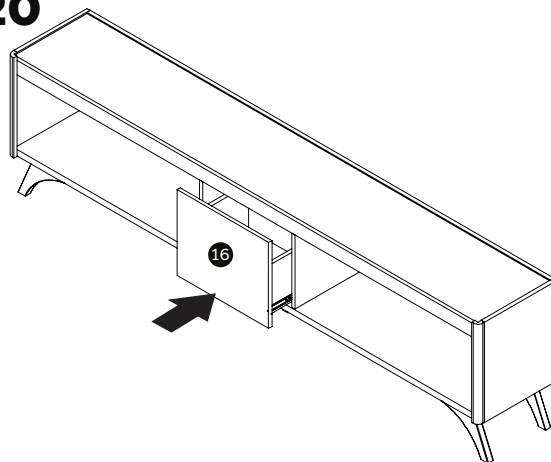
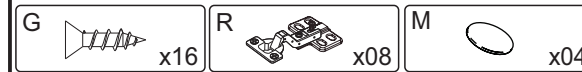
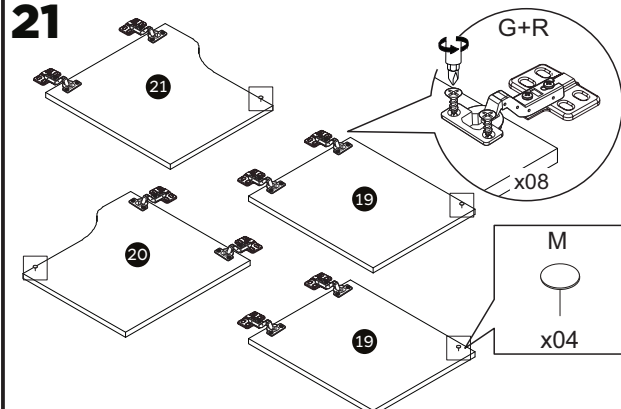
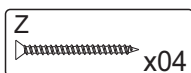
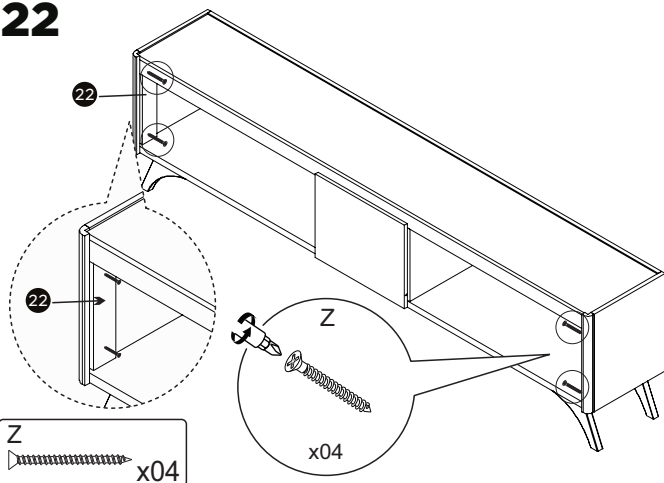
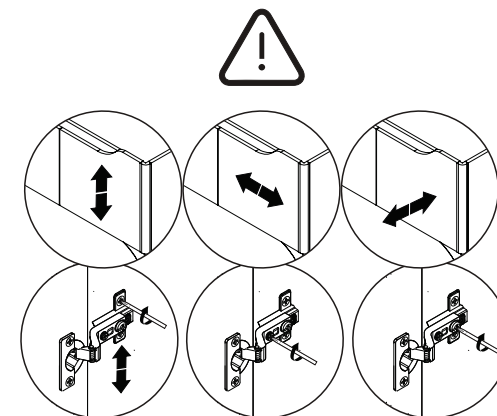
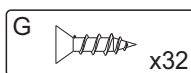
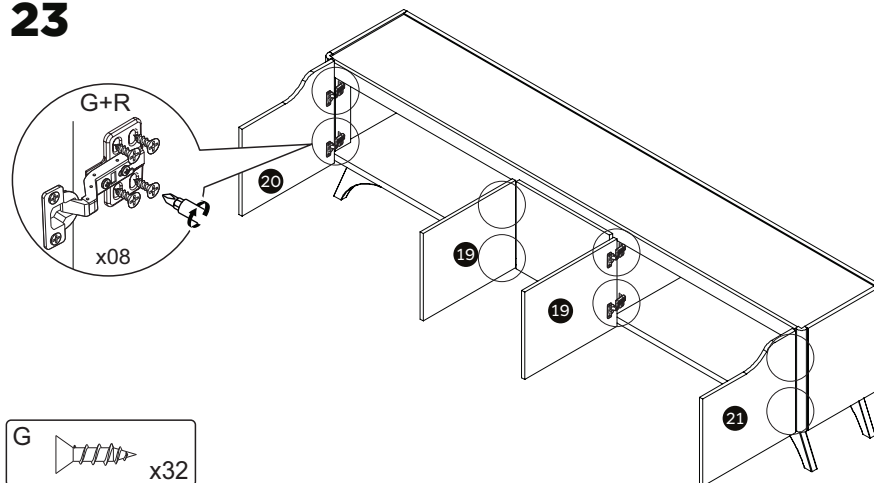
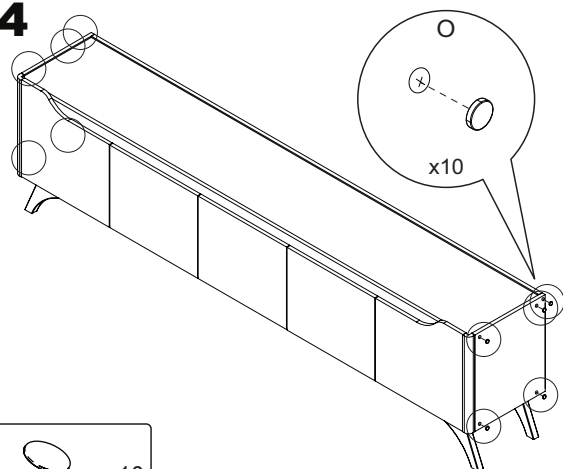
K

x04

DIREÇÃO/DIRECTION/DIRECCIÓN

1. 2. 3.

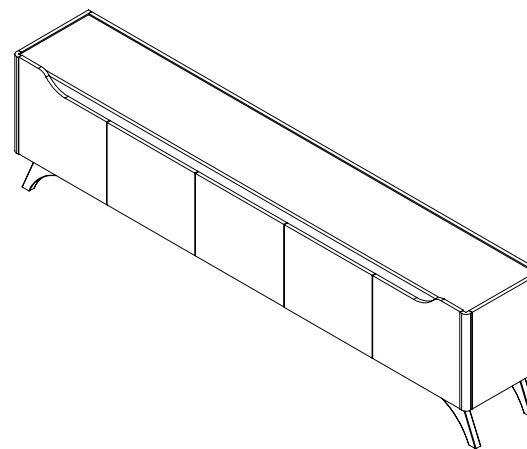
10**11****12****13****14****15****16****17****18**

19**20****21****22****23****24**

Usar Tapa furo Adesivo (O) nos parafusos

Use Adhesive Hole Cover (O) on screws

Usar cubierta adhesiva para agujeros (O) en tornillos

25



MAVAULAR móveis

Fone (32) 3539-7600

Rod. Ubá - Rodeiro, Km 03 - Galpão 1

C. P. 050 - CEP 36500-000 - Ubá - MG

E-mail: mavaular@mavaular.com.br - Site: www.mavaular.com.br

Mavaular Móveis



Instruções de Montagem Painel Lyon 1380/1828/2276mm

Assembly Instructions Panel Lyon

Instrucciones de montaje Panel Lyon

CÓDIGO: 11327/11329/11331

Atualizado em:
16/03/2023

CUIDE BEM DO SEU MÓVEL

Dicas de limpeza e conservação:

- Para limpar corretamente seu produto, use sempre um pano liso e **levemente** umedecido com água;
- Não se esqueça de enxugar o seu móvel! Ele não deve permanecer úmido, pois a água pode prejudicar o acabamento ou causar mofo na madeira;
- Não se recomenda o uso de produtos à base de amoníaco.
- Não utilize esponja de aço ou qualquer material que possa arranhar a superfície do produto durante a limpeza.
- Não utilize plásticos ou papéis coloridos para forrar seu móvel.
- Evite arrastar objetos em cima do móvel. Eles podem riscar e prejudicar o acabamento de seu móvel de
- O material dos seus móveis tem um tratamento contra fungos e cupins, mesmo assim, em ambientes infestados recomenda-se a dedetização antes de instalar a seu móvel;
- Tente evitar a exposição direta ao sol. Sugere-se utilização de cortinas para proteger seu móvel;

TAKING GOOD CARE OF YOUR FURNITURE

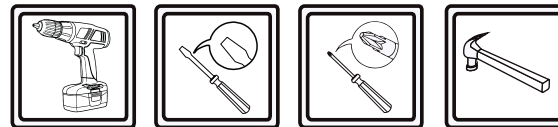
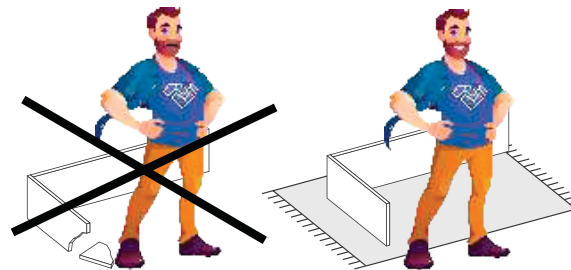
Cleaning and caring instructions:

- Wipe the wood furniture down with a moist cloth to properly clean the furniture.
- Do not forget to dry your furniture out. Humidity can damage the finish or create mould.
- Chemical products are not recommended;
- Never clean the furniture with scouring powders, steel scrubber pads or any other product which can scratch its surface.
- Furniture surfaces should not be covered with colored plastic or paper sheets.
- Avoid dragging objects on top of the furniture. They might scratch the finishing.
- Wood furniture are made of mould and termites resistant materials, however, it is recommended to use termiticides in infested places before installing the furniture.
- Avoid furniture exposure to direct Sun light. Drapers suggested.

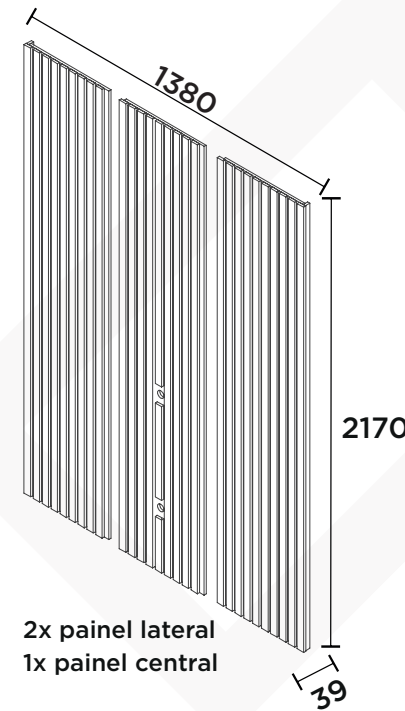
CUIDE BIEN DE SU MUEBLE

Indicaciones de limpieza y conservación

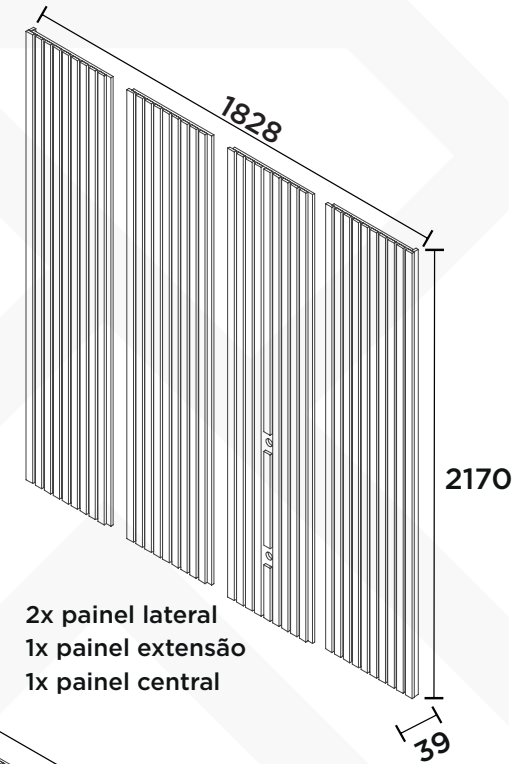
- Para limpiar correctamente su muebles de madera, siempre use un paño húmedo.
- No se olvide de secar su muebles! No debe permanecer húmedo, pues el agua puede perjudicar el acabado o causar moho en la madera.
- No es recomendable utilizar productos con amoníaco.
- No utilizar esponjas de acero o cualquier material que dañe la superficie de los muebles.
- No utilizar plásticos o papeles coloridos para forrar los muebles.
- Evite arrastar objetos encima de los muebles. Ellos pueden riscar o dañar el acabado de su mueble de cocina.
- El material de los muebles tiene un tratamiento contra los hongos y las polillas, aun así, en ambientes infectados, se recomienda desinfectar antes de instalar su mueble.
- Evite la exposición directa al sol. Se sugiere la utilización de cortinas para proteger sus muebles.



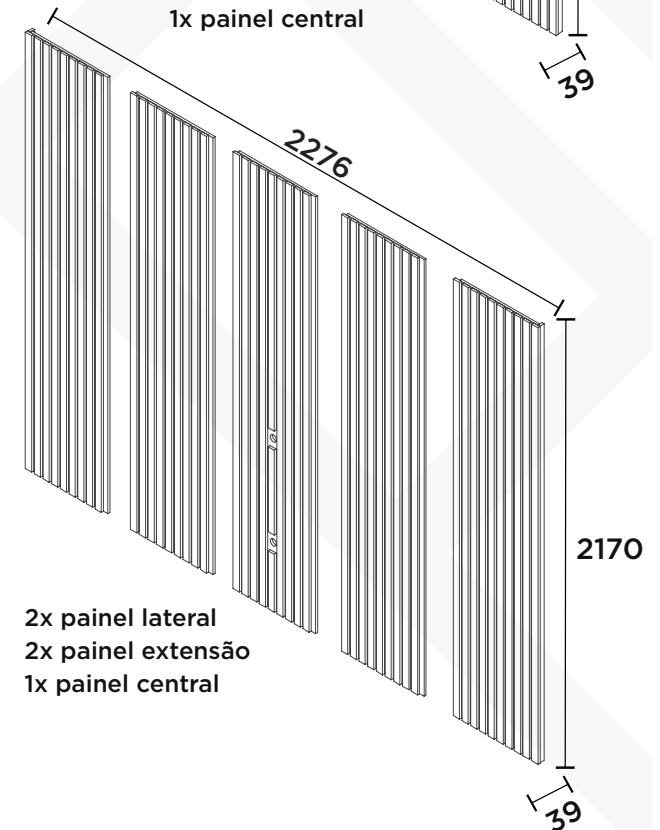
As ferramentas necessárias para montagem do produto não são fornecidas.
The necessary tools for assembly aren't supplied.
Las herramientas necesarias para armar los productos no son fornecidas.



2x painel lateral
1x painel central



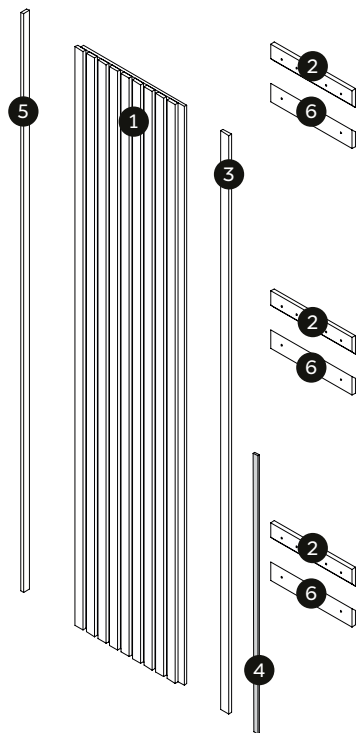
2x painel lateral
1x painel extensão
1x painel central



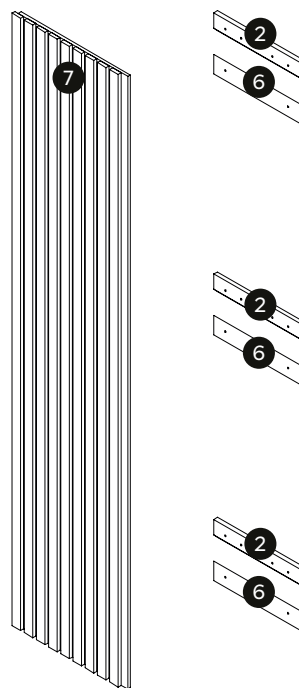
2x painel lateral
2x painel extensão
1x painel central

N°	CÓDIGO CODE CÓDIGO	DESCRIÇÃO DESCRIPTION DESCRIPCIÓN			DIMENSÃO (mm) DIMENSION (mm) DIMENSIÓN (mm)			QUANTIDADE QUANTITY CANTIDAD
					COMP. LEN. LON.	LARG. WID. ANC.	ESP. DEP. ESP.	
PAINEL LATERAL 2170								
1	11599	Painel lateral	Side panel	Panel lateral	2170	465	24	2
2	10814	Moldura do painel	Panel frame	Marco del panel	350	70	15	6
3	10712	Ripa acabamento da união	Union finishing frame	Marco de acabado de la unión	2170	36	12	1
4	11340	Gabarito	Spacer	Separador	1000	14	3	1
5	10811	Moldura fechamento lateral	Lateral closing frame	Marco de cierre lateral	2170	26	12	2
6	10815	Moldura da parede	Wall frame	Marco de pared	350	70	15	6
PAINEL EXTENSÃO 2170								
7	11601	Painel extensão	Extension panel	Panel de extensión	2170	465	24	1
2	10814	Moldura do painel	Panel frame	Marco del panel	350	70	15	3
6	10815	Moldura da parede	Wall frame	Marco de pared	350	70	15	3
PAINEL CENTRAL 2170								
8	11600	Painel com passa fio	Panel with wire pass	Panel de extensión	2170	465	24	1
2	10814	Moldura do painel	Panel frame	Marco del panel	350	70	15	3
6	10815	Moldura inferior do painel	Bottom panel frame	Marco del panel inferior	350	70	15	3

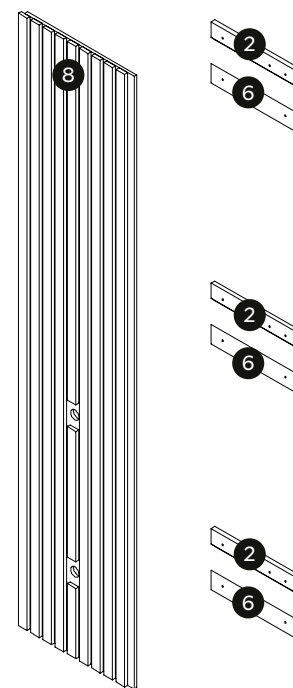
PAINEL LATERAL (x2)



PAINEL EXTENSÃO

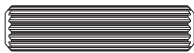


PAINEL CENTRAL



PAINEL LATERAL (x2)

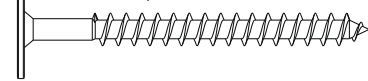
A - CAVILHA MADEIRA 6X25
6X25 WOODEN DOWEL
TARUGO DE MADEIRA 6X25 12



B - BUCHA DE NYLON 8mm
NYLON WALL 8mm
BUCHA DE NYLON 8mm 12



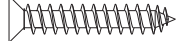
C - PARAFUSO 4,8X45MM
4,8X45MM SCREW
TORNILLO 4,8X45MM 12



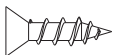
D - COLA BRANCA
WHITE GLUE
COLA BLANCA 02



E - PARAFUSO 4,0X22MM
4,0X22MM SCREW
TORNILLO 4,0X22MM 24



F - PARAFUSO 3,5X12MM
3,5X12MM SCREW
TORNILLO 3,5X12MM 28

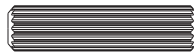


G - CONECTOR
CONNECTOR
CONECTOR 14

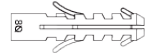


PAINEL CENTRAL

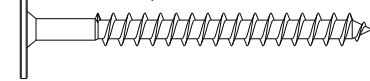
A - CAVILHA MADEIRA 6X25
6X25 WOODEN DOWEL
TARUGO DE MADEIRA 6X25 06



B - BUCHA DE NYLON 8mm
NYLON WALL 8mm
BUCHA DE NYLON 8mm 06



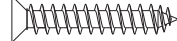
C - PARAFUSO 4,8X45MM
4,8X45MM SCREW
TORNILLO 4,8X45MM 06



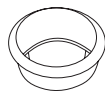
D - COLA BRANCA
WHITE GLUE
COLA BLANCA 01



E - PARAFUSO 4,0X22MM
4,0X22MM SCREW
TORNILLO 4,0X22MM 09



H - PASSA FIO
WIRE THREADER
PASSA FIO 02



PAINEL EXTENSÃO

A - CAVILHA MADEIRA 6X25
6X25 WOODEN DOWEL
TARUGO DE MADEIRA 6X25 06



B - BUCHA DE NYLON 8mm
NYLON WALL 8mm
BUCHA DE NYLON 8mm 06



C - PARAFUSO 4,8X45MM
4,8X45MM SCREW
TORNILLO 4,8X45MM 06



D - COLA BRANCA
WHITE GLUE
COLA BLANCA 01

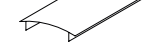


E - PARAFUSO 4,0X22MM
4,0X22MM SCREW
TORNILLO 4,0X22MM 09



KIT OPCIONAL

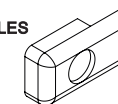
I - PERFIL DIFUSOR
DIFFUSER PROFILE
PERFIL DIFUSOR 03



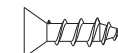
J - KIT LED 01



K - FIXADOR DE CABOS
CABLE FIXER
FIJADOR DE CABLES 03



L - PARAFUSO 3,5X12MM
3,5X12MM SCREW
TORNILLO 3,5X12MM 03



ATENÇÃO!

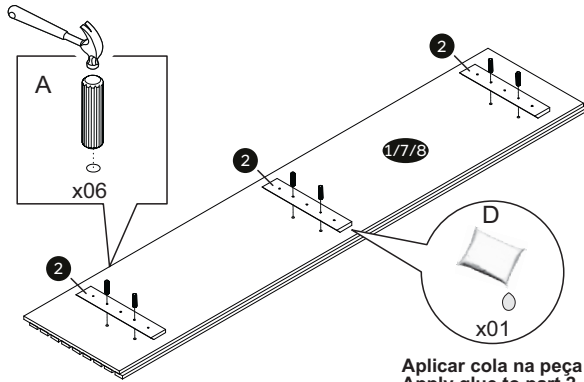
Antes de iniciar a montagem, verificar se módulos adicionais foram adquiridos (prateleiras e/ou nichos). Caso tenham sido adquiridos, atentar na montagem na após a etapa 7.

ATTENTION!

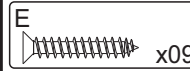
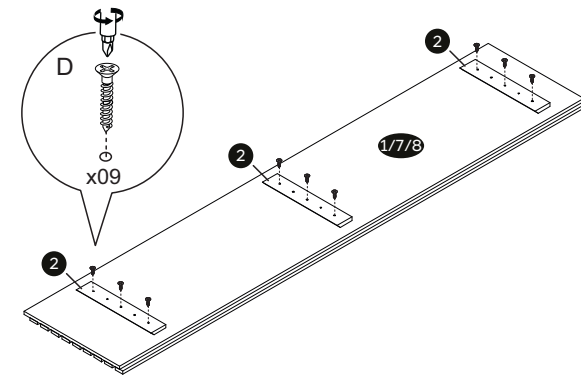
Before starting assembly, check whether additional modules have been purchased (shelves and/or niches). If they have been purchased, pay attention to the assembly after step 7.

¡ATENCIÓN!

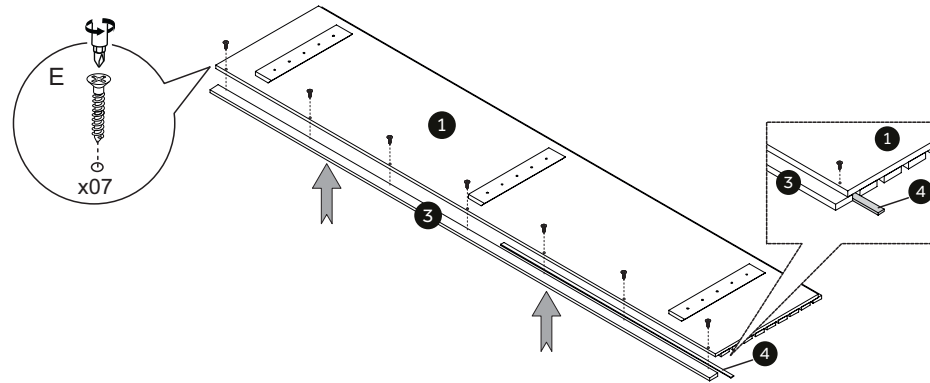
Antes de iniciar el montaje, compruebe si se han adquirido módulos adicionales (estantes y/o nichos). Si se han comprado, prestar atención al montaje después del paso 7.

1

Aplicar cola na peça 2.
Apply glue to part 2.
Aplicar pegamento la pieza 2.

**2**

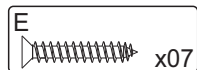
3 **SOMENTE PARA PAINEL LATERAL**
ONLY FOR SIDE PANEL
SOLO PARA PANEL LATERAL



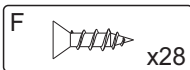
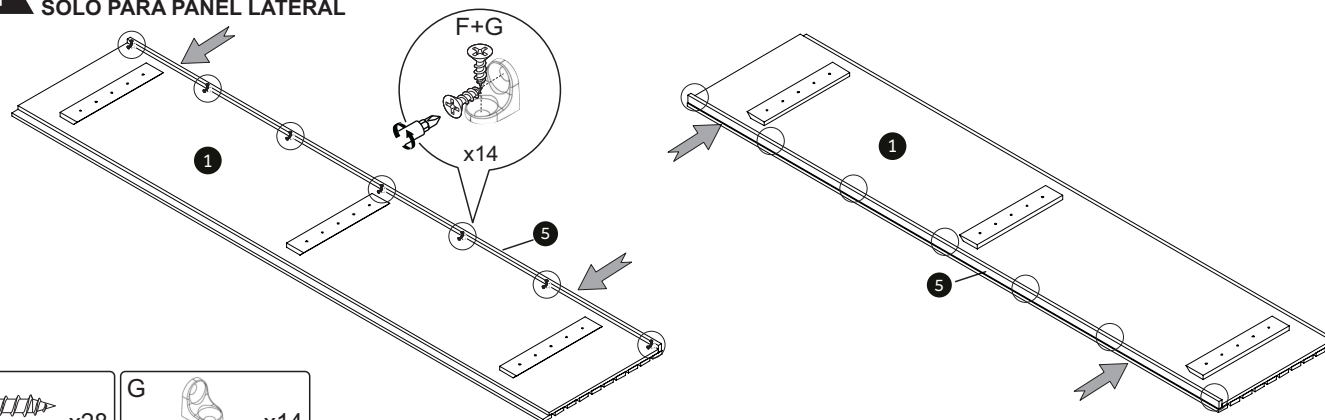
USAR O GABARITO PARA FIXAR
CORRETAMENTE A PEÇA 3.

USE THE TEMPLATE TO CORRECTLY
ATTACH PART 3.

UTILICE LA PLANTILLA PARA ADJUNTAR
CORRECTAMENTE LA PARTE 3.



4 **SOMENTE PARA PAINEL LATERAL**
ONLY FOR SIDE PANEL
SOLO PARA PANEL LATERAL

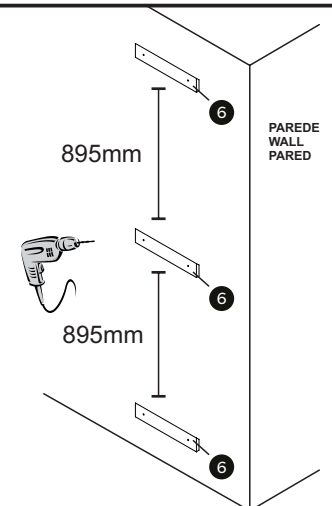
**5**

- Ø 8 mm (5/16 ").
- ∇ 50mm (1.96 ").

Atenção!
Medida especificada entre
os centro dos furos.

Attention!
Specified measurement
between the centers of
the holes.

¡Atención!
Medida especificada
entre los centros de
los agujeros.



5.1

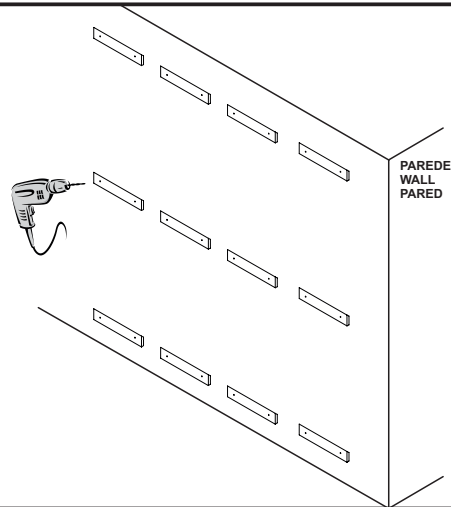
- Ø 8 mm (5/16 ").
- ▽ 50mm (1.96 ").



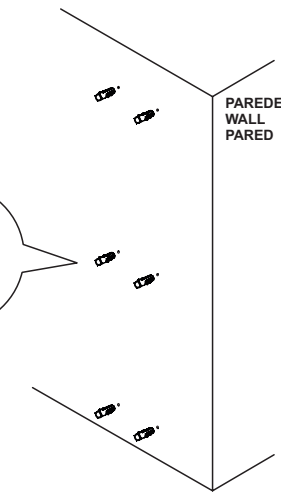
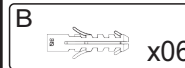
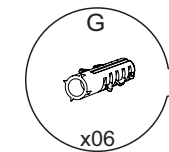
REPETIR A ETAPA 5 DE ACORDO COM A QUANTIDADE DE MÓDULOS ADQUIRIDOS.

REPEAT STEP 5 ACCORDING TO THE QUANTITY OF MODULES PURCHASED.

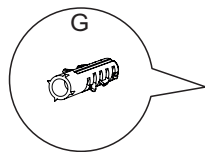
REPETIR EL PASO 5 SEGÚN LA CANTIDAD DE MÓDULOS COMPRADOS.



6



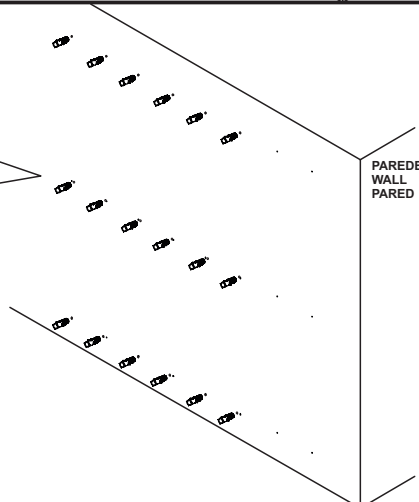
6.1



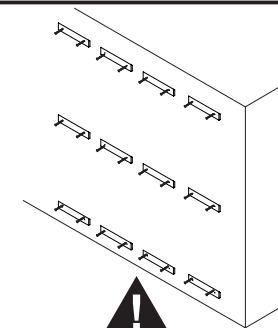
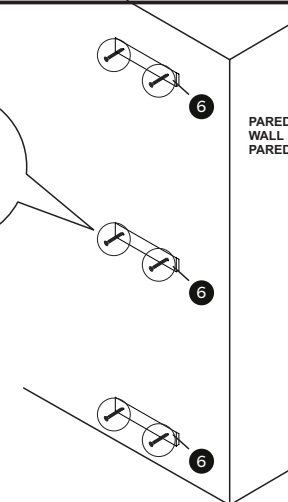
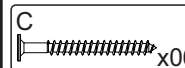
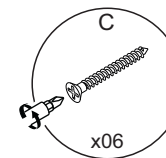
REPETIR A ETAPA 6 DE ACORDO COM A QUANTIDADE DE MÓDULOS ADQUIRIDOS.

REPEAT STEP 6 ACCORDING TO THE QUANTITY OF MODULES PURCHASED.

REPETIR EL PASO 6 SEGÚN LA CANTIDAD DE MÓDULOS COMPRADOS.



7



REPETIR A ETAPA 7 DE ACORDO COM A QUANTIDADE DE MÓDULOS ADQUIRIDOS.

REPEAT STEP 7 ACCORDING TO THE QUANTITY OF MODULES PURCHASED.

REPETIR EL PASO 7 SEGÚN LA CANTIDAD DE MÓDULOS COMPRADOS.



ATENÇÃO!

Antes de seguir com a montagem, verificar se módulos adicionais foram adquiridos (prateleiras e/ou nichos). Caso tenham sido adquiridos, a partir de agora seguir o manual do módulo adicional.

ATTENTION!

Before proceeding with the assembly, verify if additional modules were purchased (doors and/or niches). If they have been acquired, from now on follow the manual of the additional module.

¡ATENCIÓN!

Antes de seguir con un montaje, verifique los módulos adicionales para los adquiridos (prateleiras e/ou nichos). Caso tenham sido adquirido, a partir de agora seguir o manual do módulo adicional.

8



**SOMENTE PARA MONTAGEM COM KIT LED OPCIONAL.
ONLY FOR ASSEMBLY WITH OPTIONAL LED KIT.
SOLO PARA MONTAJE CON KIT LED OPCIONAL.**

RETIRE A PELÍCULA PROTETORA DA FITA DUPLA FACE E INICIE A COLAGEM DA FITA DE LED NO CANAL DA PEÇA 1.

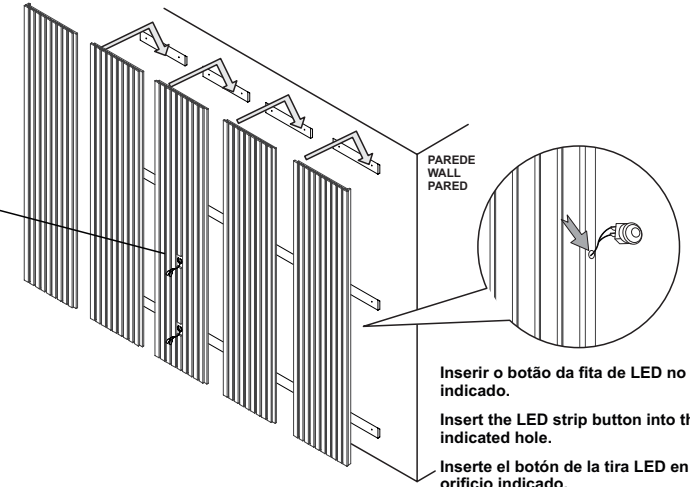
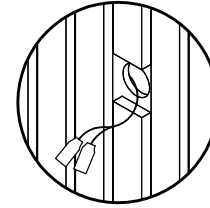
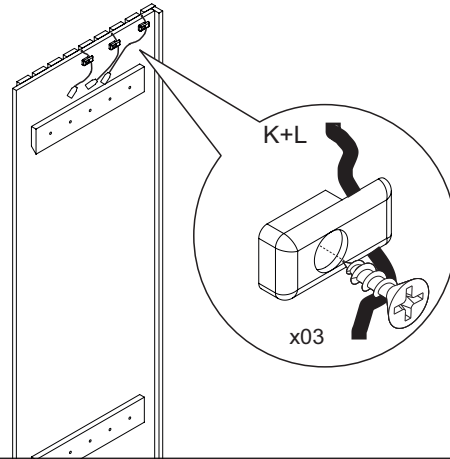
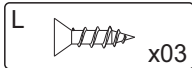
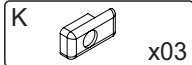
REMOVE THE PROTECTIVE FILM FROM THE DOUBLE-SIDED TAPE AND START ATTACHING THE LED TAPE IN THE CHANNEL OF PART 1.

RETIRE LA PELÍCULA PROTECTORA DE LA CINTA DE DOBLE CARA Y COMIENCE A FIJAR LA CINTA LED EN EL CANAL DE LA PARTE 1.

Dica:
Nessa etapa, passe todas as fiações necessárias.

Consejo:
En este paso, pase todo el cableado necesario.

Tip:
In this step, pass all the necessary wiring.

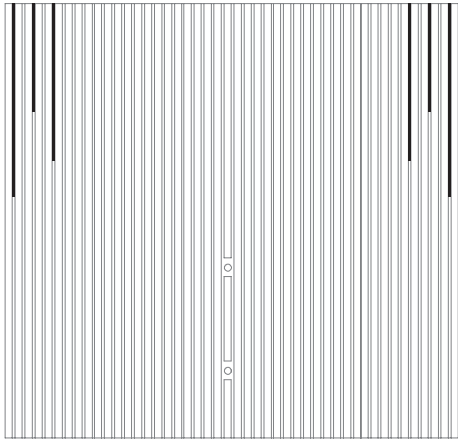


Inserir o botão da fita de LED no furo indicado.

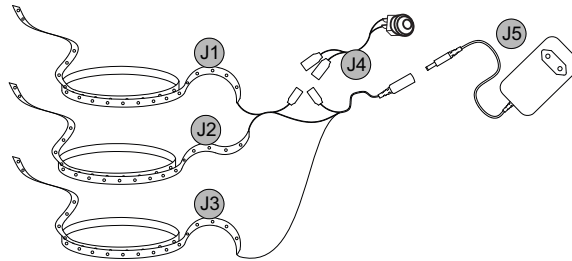
Insert the LED strip button into the indicated hole.

Inserte el botón de la tira LED en el orificio indicado.

9

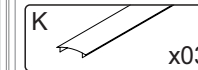
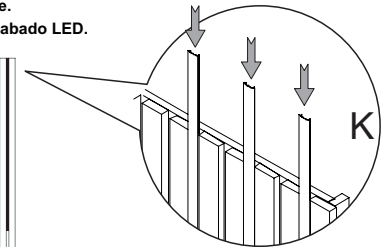
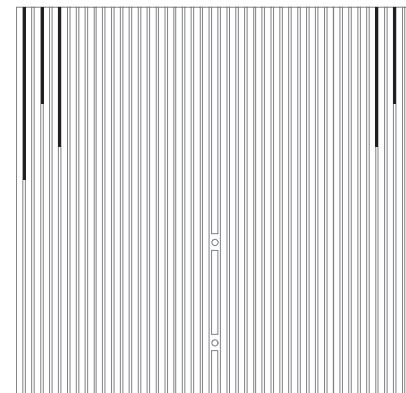


KIT LED OPCIONAL

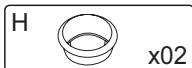
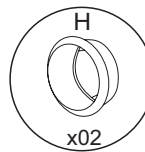
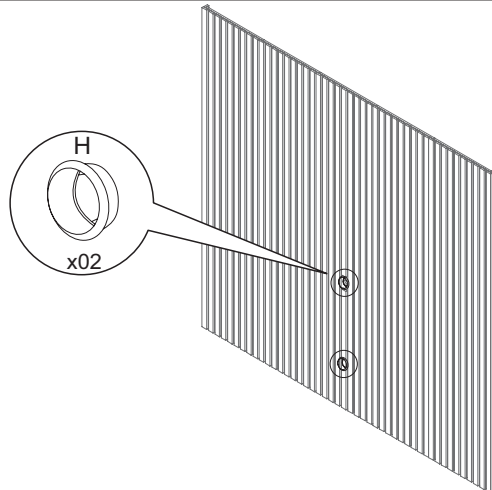


Instalado nos painéis laterais.
Installed on the side panels.
Instalado en los paneles laterales.

Após instalar a fita de Led. Encaixar o perfil de acabamento do Led.
After installing the LED strip. Fit the LED finishing profile.
Después de instalar la tira de LED. Montar el perfil de acabado LED.

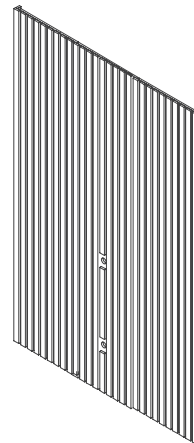


10

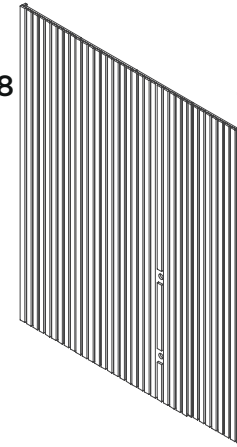


11

1380



1828



2276

