

**Torre Quente 4 Portas Pérola**

## Como trocar seu produto

Se seu produto chegou com algum defeito você tem 7 dias para solicitar a troca. Você vai precisar:

- 1 Ter em mãos as fotos das peças com defeito; descrição; código (como está aqui no manual) e quantidade de peças com defeito.
- 2 Acesse o chat em nosso site.
- 3 Selecione o seu pedido, e depois a opção “Quero trocar um produto”.
- 4 Pronto, agora é só preencher as informações e enviar. Entraremos em contato por e-mail para te dar todas as instruções.

## Dicas para prolongar a vida útil do móvel

- 1 Retire o pó com uma flanela seca, depois use um pano macio, levemente umedecido com água. Pode utilizar detergente neutro ou sabão neutro.
- 2 Reaperte os parafusos de tempos em tempos para garantir a estabilidade e durabilidade.
- 3 O acabamento do seu produto pode ser danificado pela falta de ventilação e excesso de calor.

Qualquer dúvida sobre os nossos produtos você pode entrar em contato pelo nosso canal de atendimento:

<https://www.madeiramadeira.com.br/central-de-ajuda>

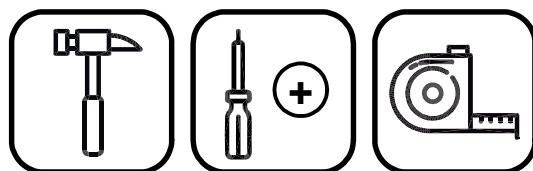
Para mais dicas amigas e inspirações de decoração acesse:

<https://www.madeiramadeira.com.br/central-de-dicas>

**Siga MadeiraMadeira:**




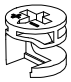
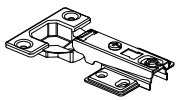

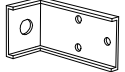
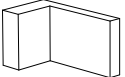
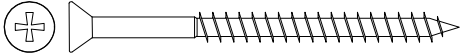
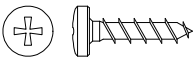
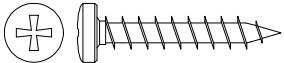
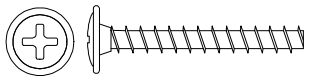
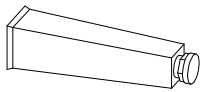
Para a montagem do produto você vai precisar de:



- ✓ Confira as peças, componentes e se possui as ferramentas necessárias para a montagem.
- ✓ Para proteger seu móvel, coloque as peças sobre um tapete.
- ✓ Para realizar a montagem, é necessário 02 pessoas. Convide sua família e amigos para montar com você.

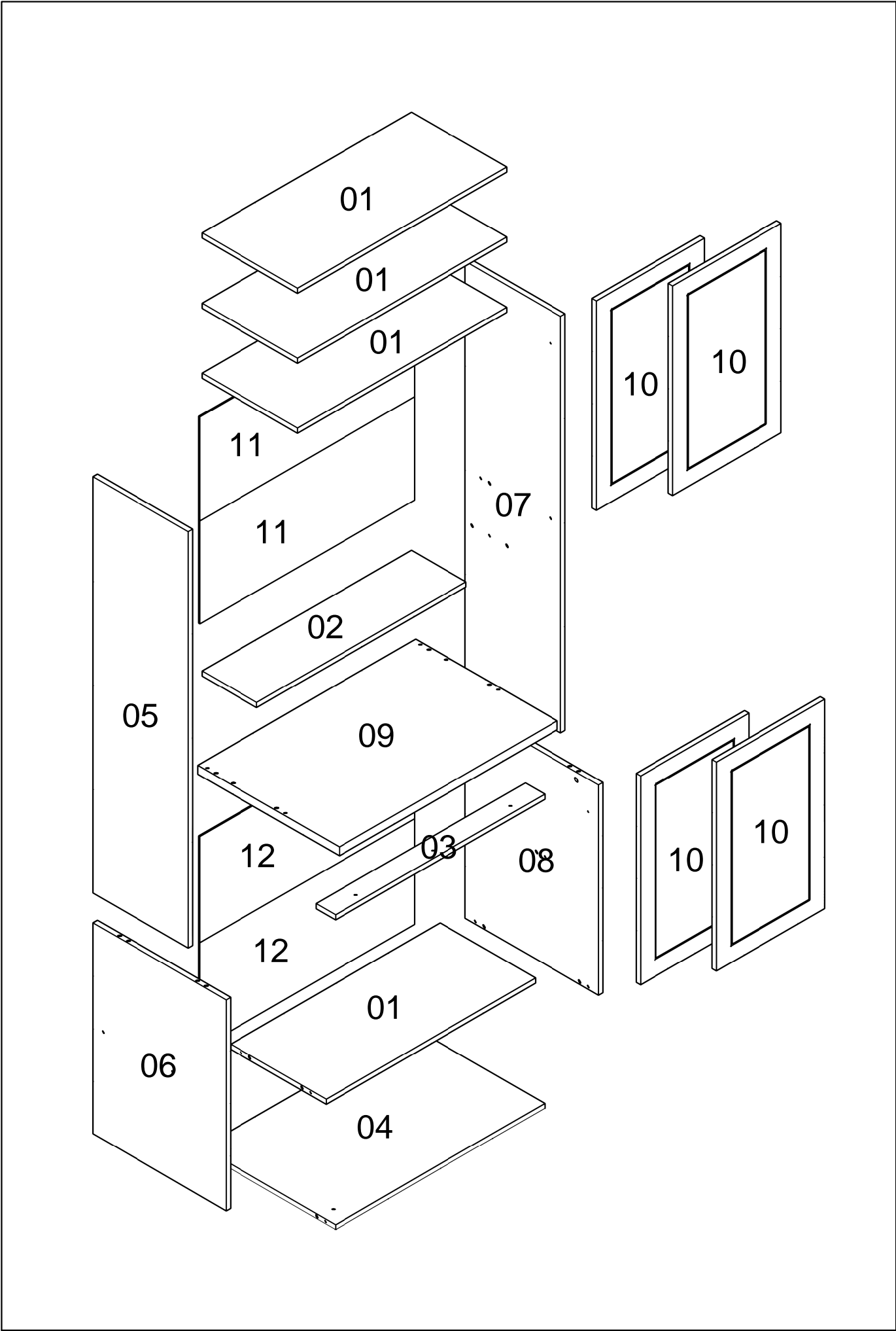
## LISTA DE FERRAGENS

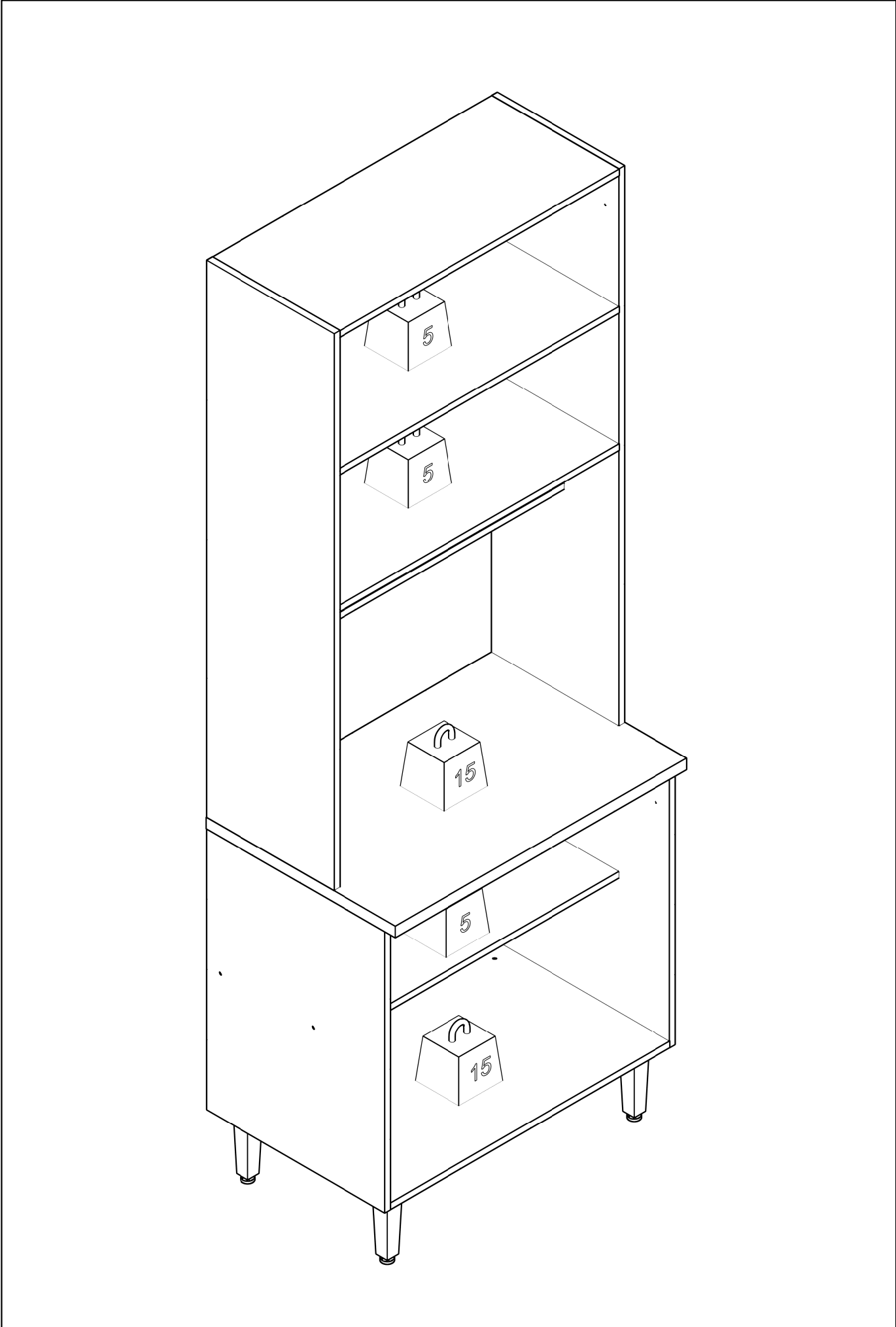
REF	DESCRIÇÃO	ILUSTRAÇÃO	QTD.
A	Parafuso Flangeado 5,0x60		04
B	Bucha Expansiva 8x50		04
C	Parafuso Flangeado 4,5x45		04
D	Garra de metal		08
E	Cavilha 8x30 mm		32
F	Parafuso estrutural 5,0x50		22
G	Chave allen 3mm		02
H	Puxador Pontual Italia		02
I	Puxador Conchinha		02
J	Tampas Estrutural Caixa		22

K	Haste minifix simples		04
L	Tambor minifix 12mm		04
M	Dobradiça Reta 35mm		08
N	Prego 10x10		72
O	Suporte L		04
O1	Capa Suporte L		02
P	Parafuso Chato 4,5x60		04
Q	Parafuso Panela 3,5x14		40
R	Parafuso Panela 3,5x25		03
S	Parafuso Flangeado 3,5x25		06
T	Pé Cônico		04

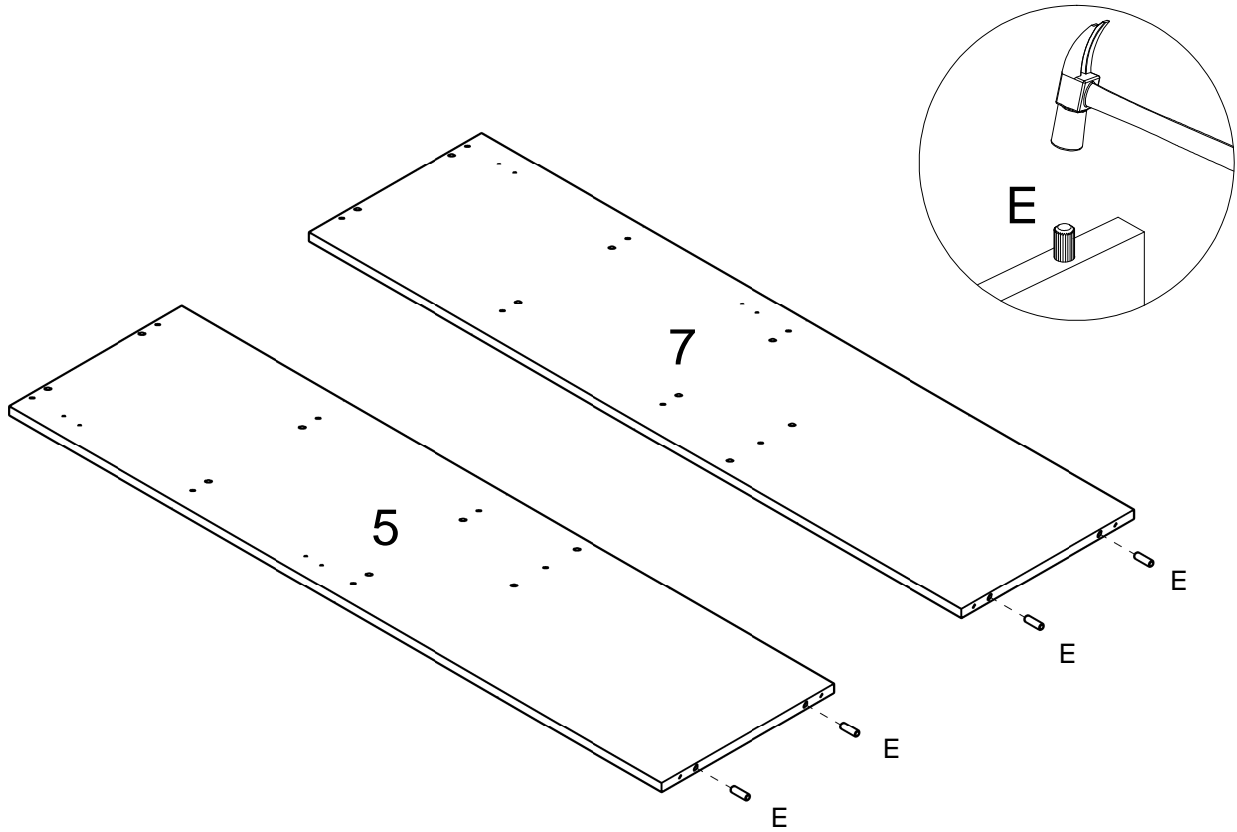
# LISTA DE PEÇAS

Nº PEÇA	CÓD. IND.	DESCRIÇÃO	QTD	DIMENSÕES (mm)			PESO KG
				COMP.	LARG.	ESP.	
1	240307-01	BASE	04	770	350	15	2,83
2	240307-02	PRATELEIRA	01	770	200	15	1,62
3	240307-03	BATENTE PORTA	01	770	200	15	1,62
4	240307-04	BASE INFERIOR	01	770	490	15	3,96
5	240307-05	LATERAL SUPERIOR ESQ.	01	1327	350	15	4,88
6	240307-06	LATERAL INFERIOR ESQ.	01	670	490	15	3,45
7	240307-07	LATERAL SUPERIOR DIR.	01	1327	350	15	4,88
8	240307-08	LATERAL INFERIOR DIR.	01	670	490	15	3,45
9	240307-09	TAMPO ENGROSSURADO	01	802	520	27	7,88
10	240307-10	PORTA	04	666	397	15	2,78
11	240307-11	COSTA SUPERIOR	02	790	329	3	0,55
12	240307-12	COSTA INFERIOR	02	790	337	3	0,56

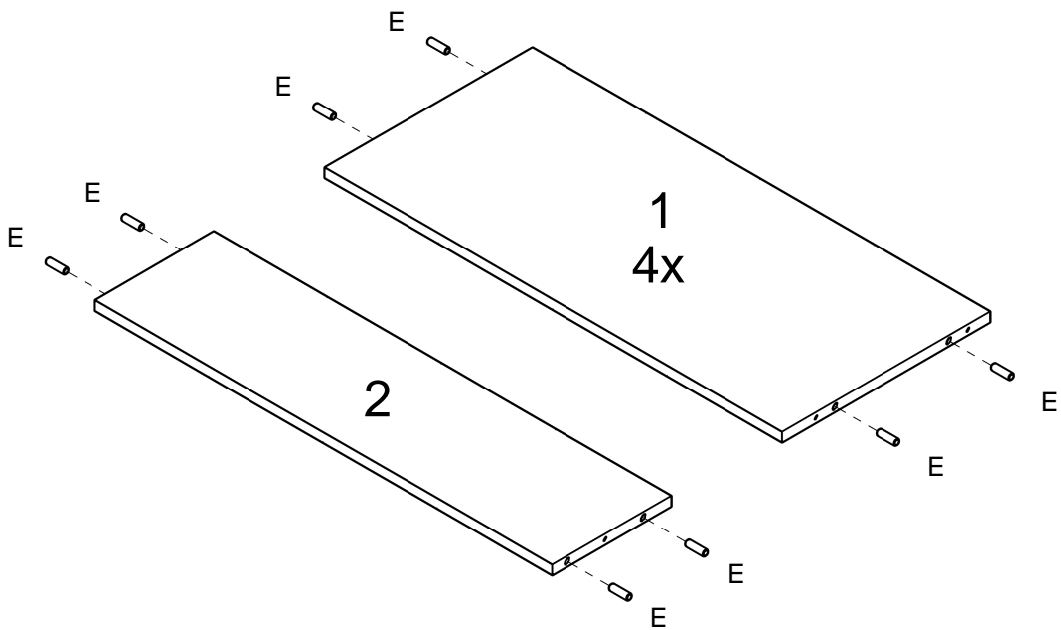




1

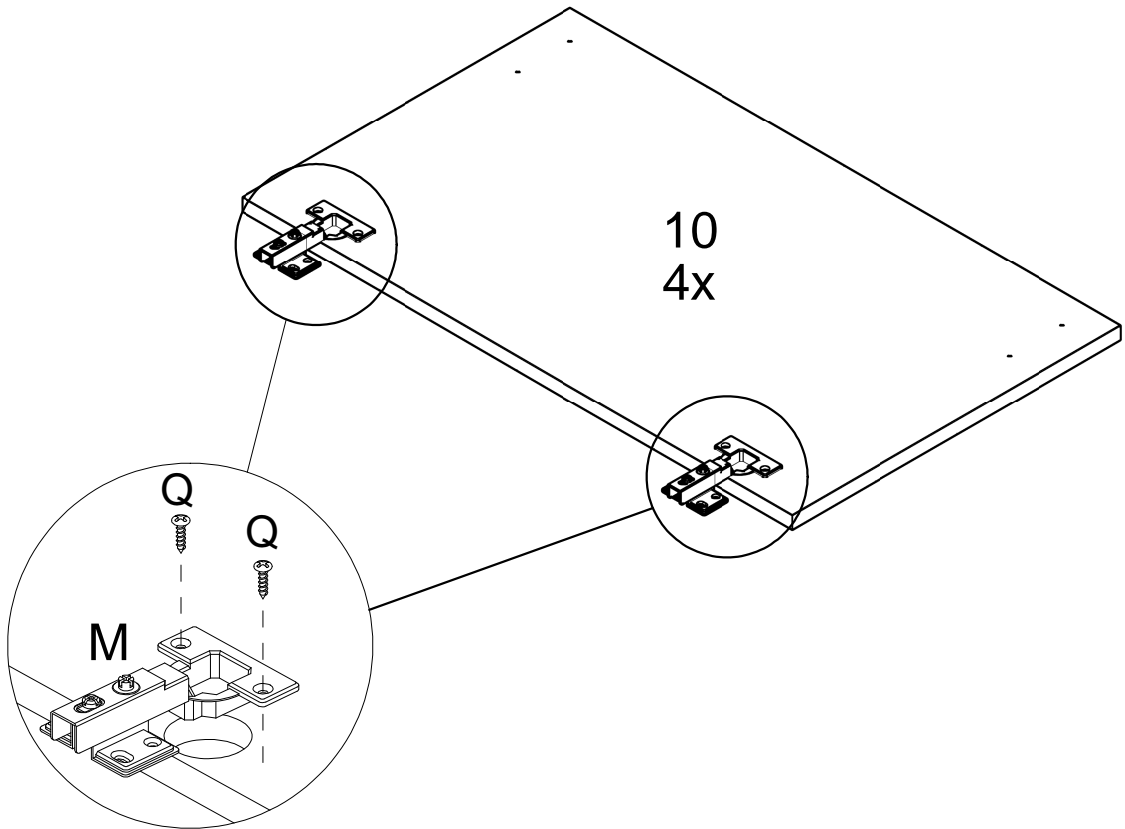


2

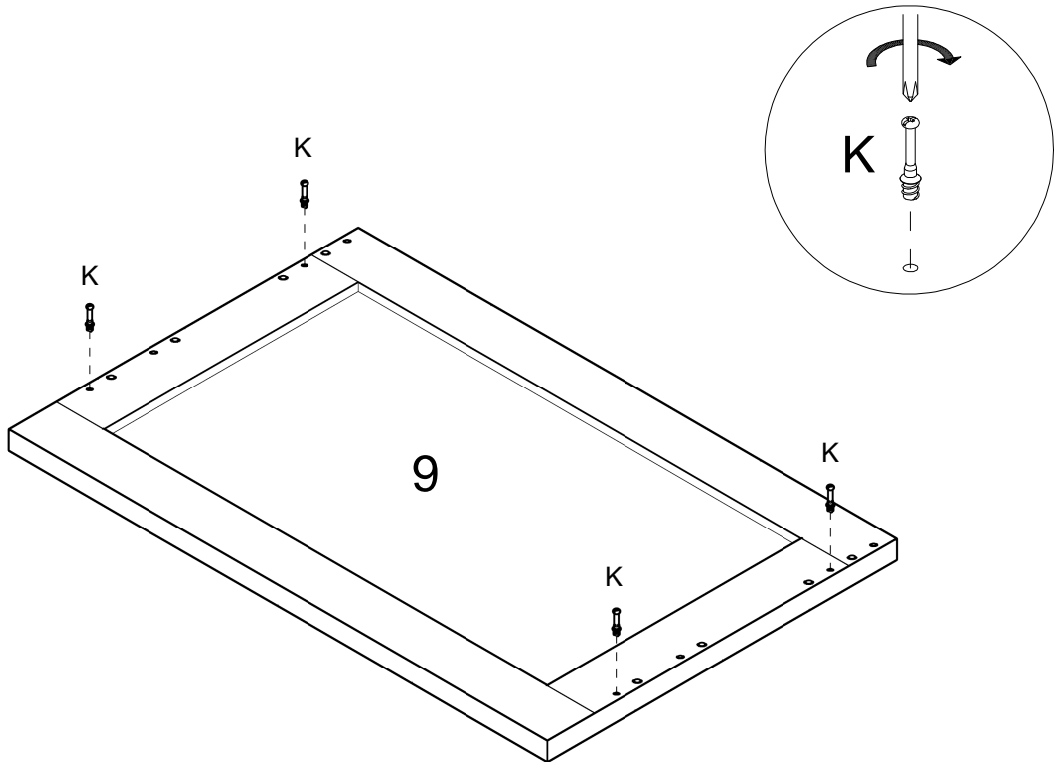




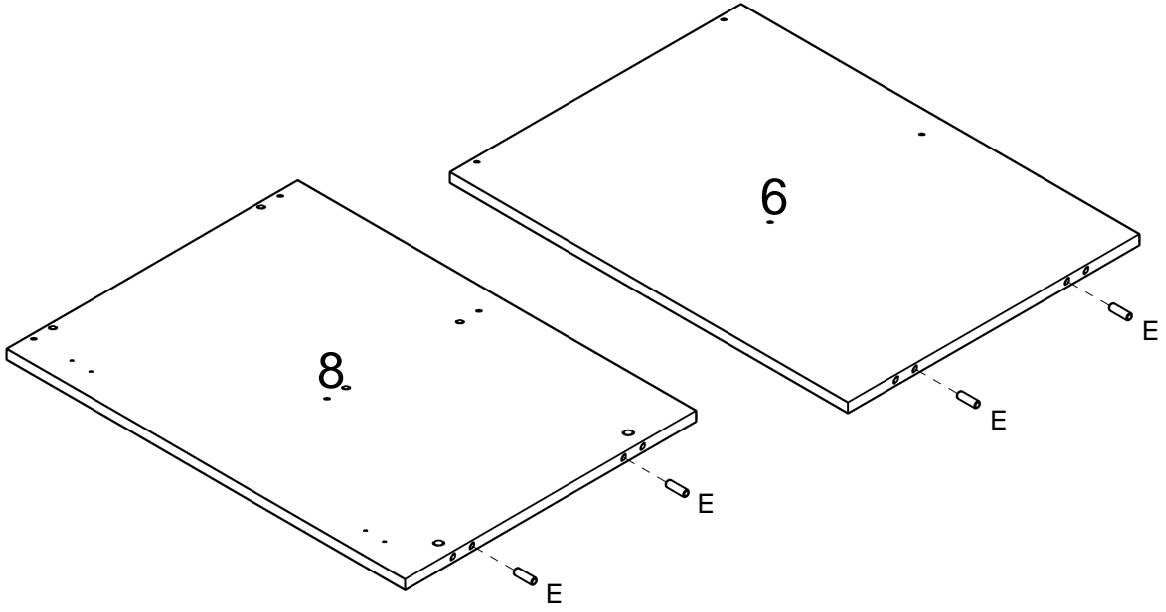
3



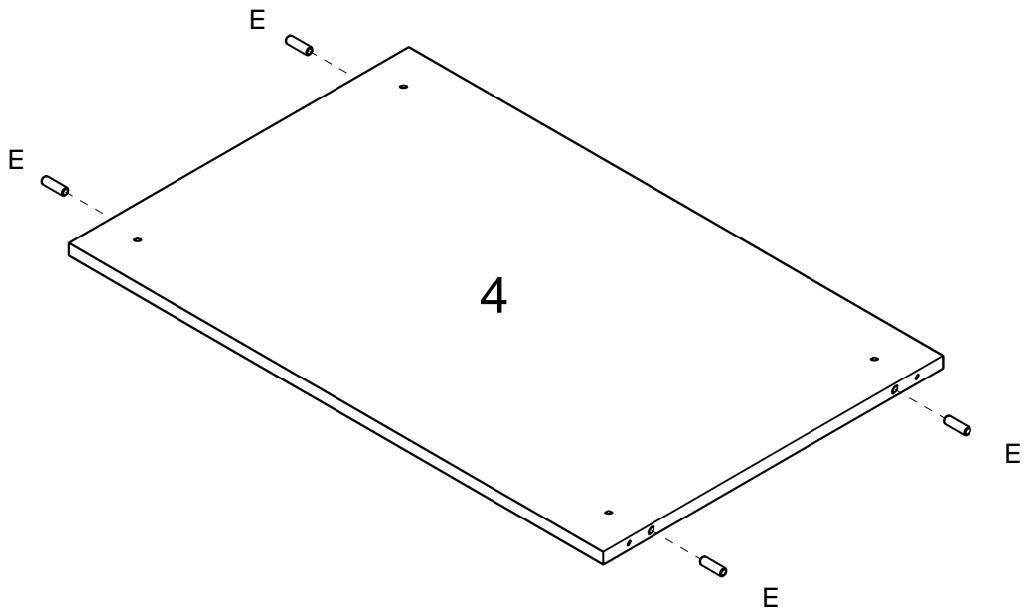
4



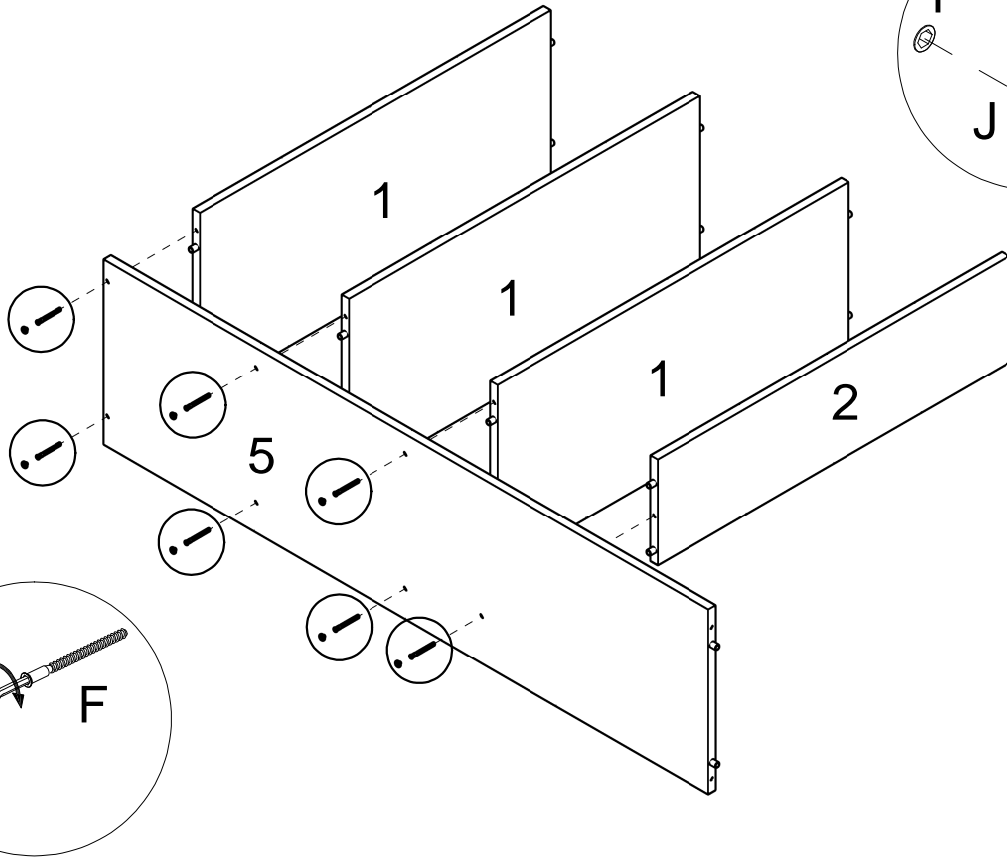
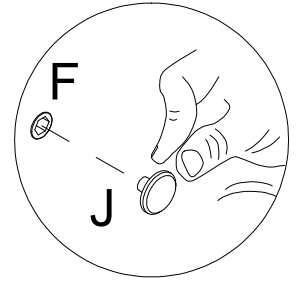
5



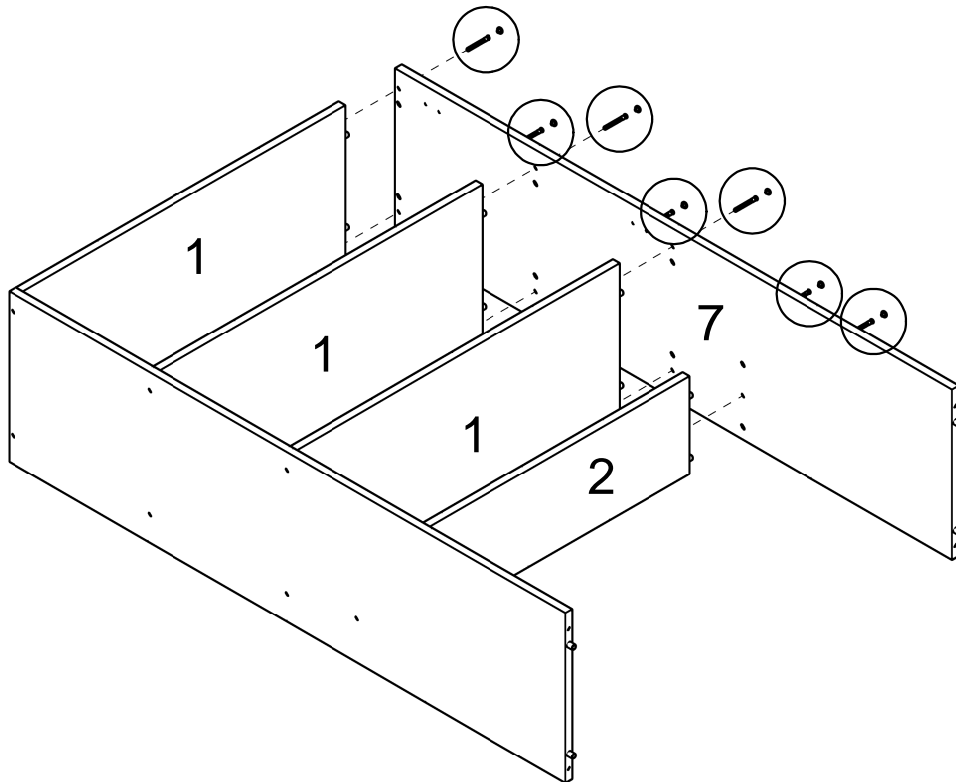
6



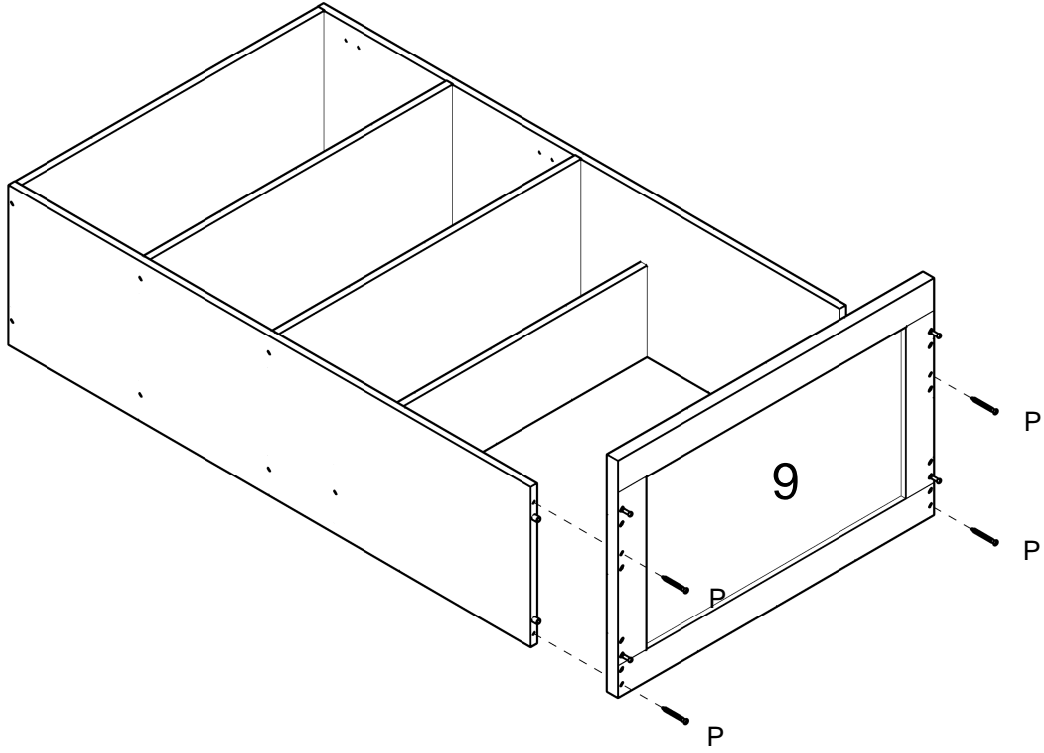
7



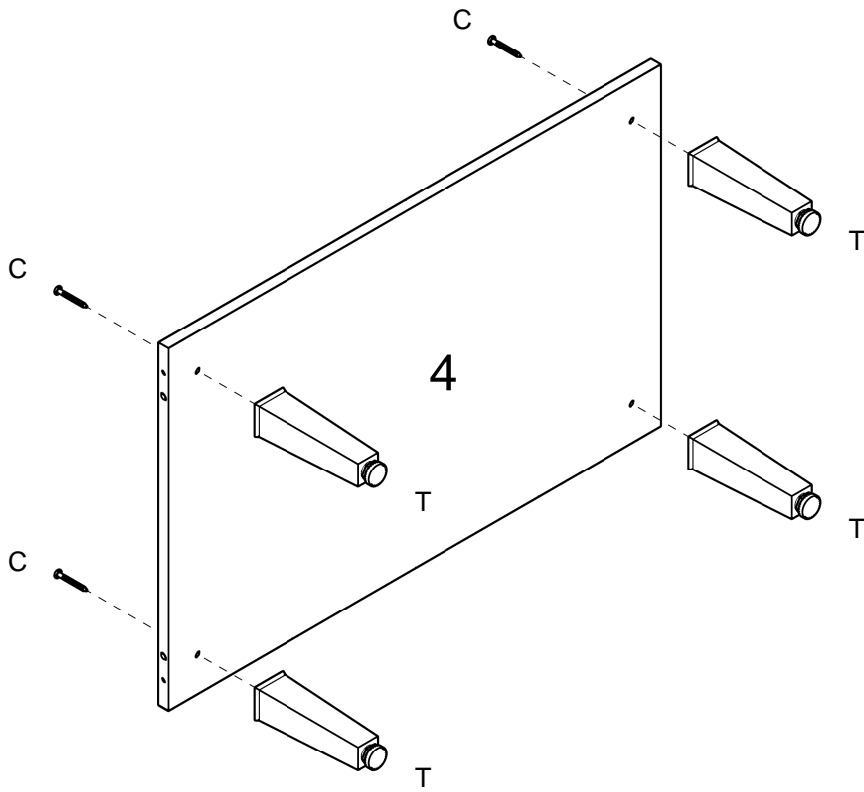
8



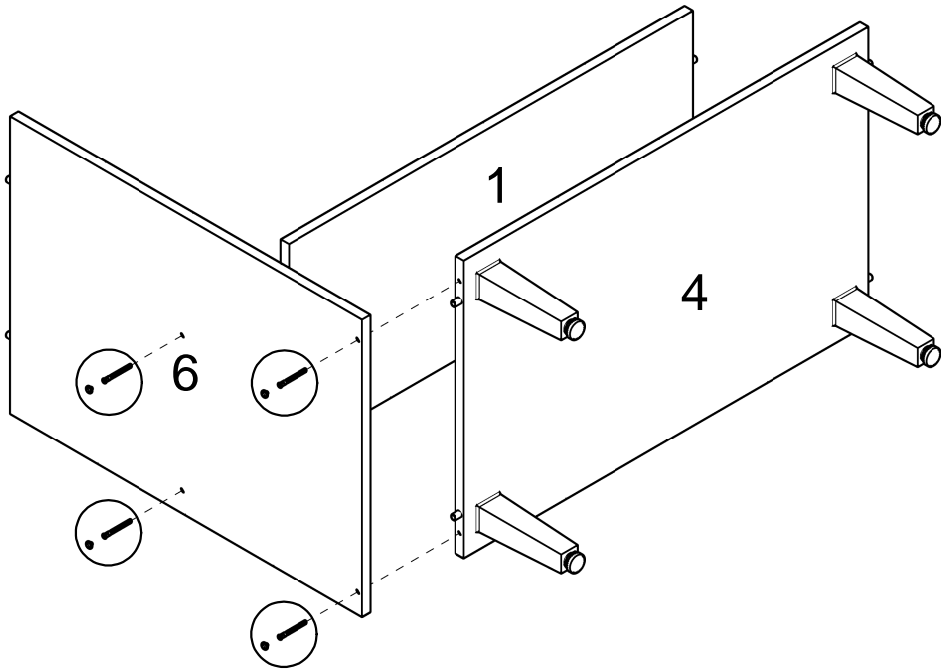
9



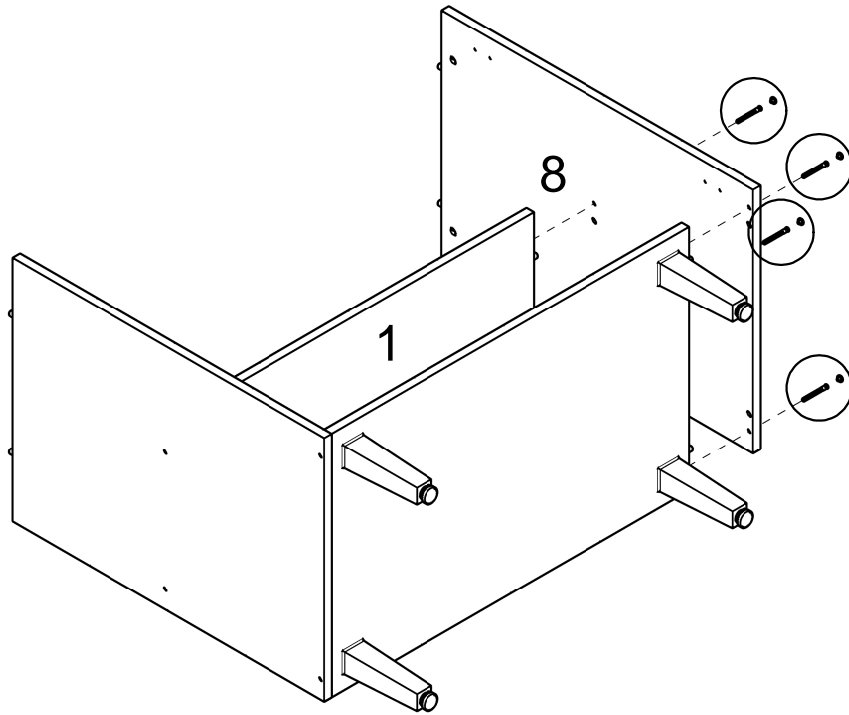
10



11

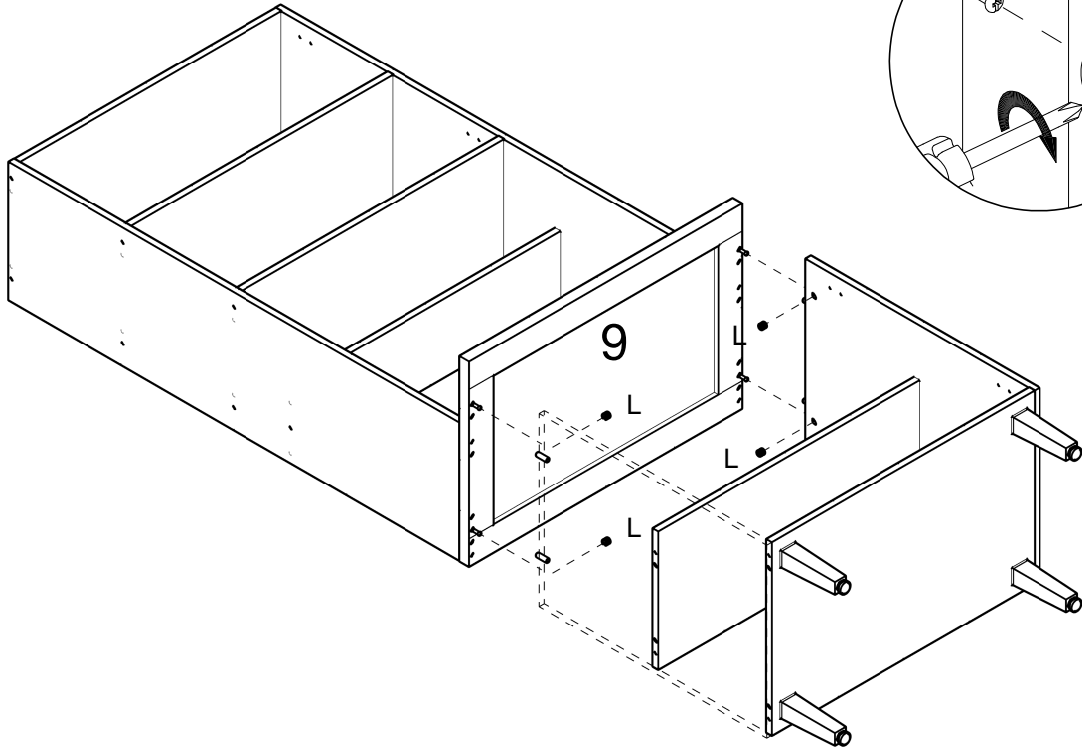


12

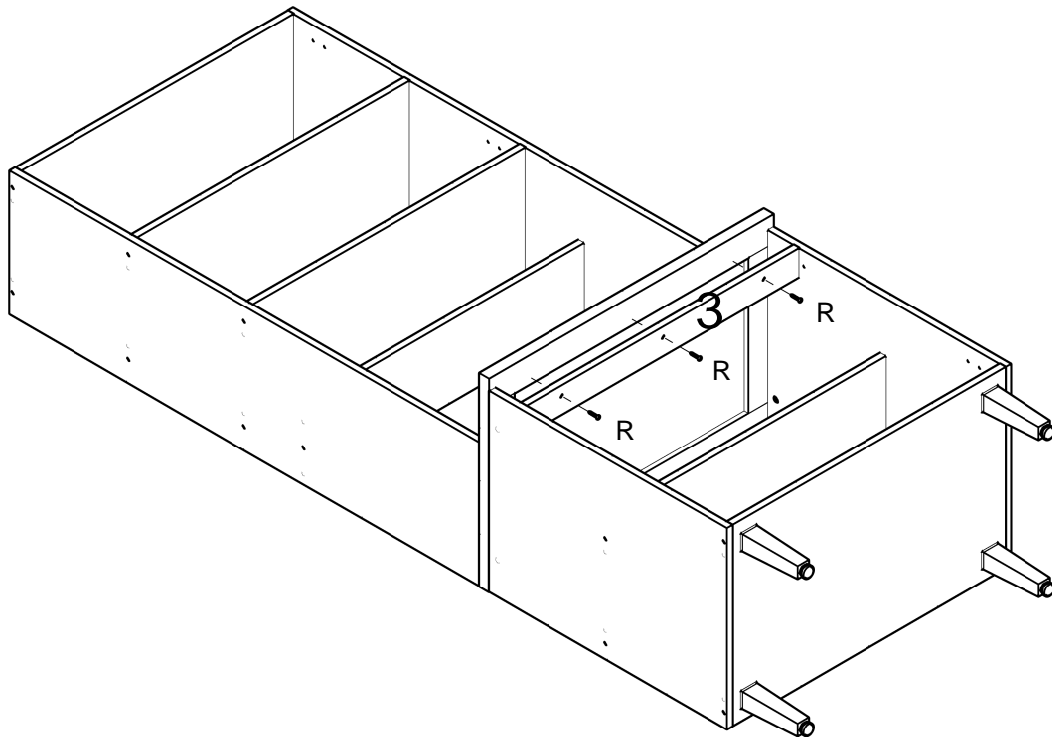


13

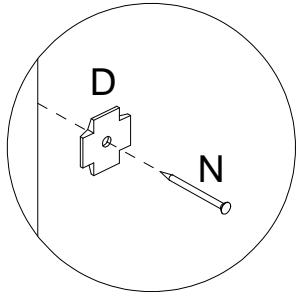
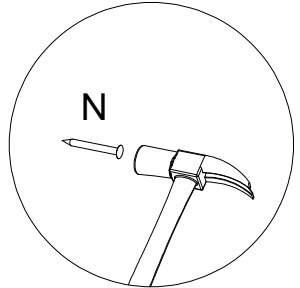
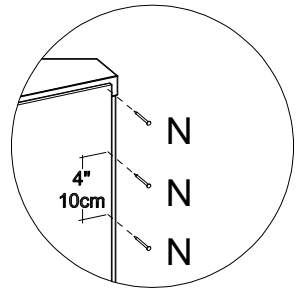
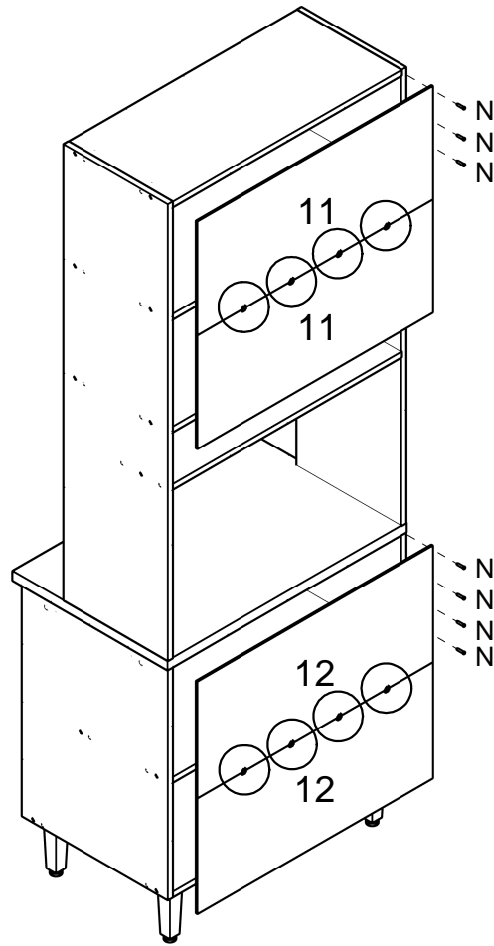
13



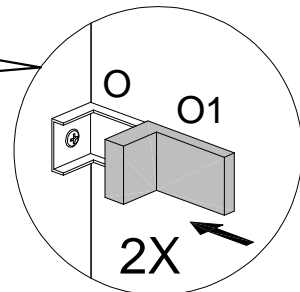
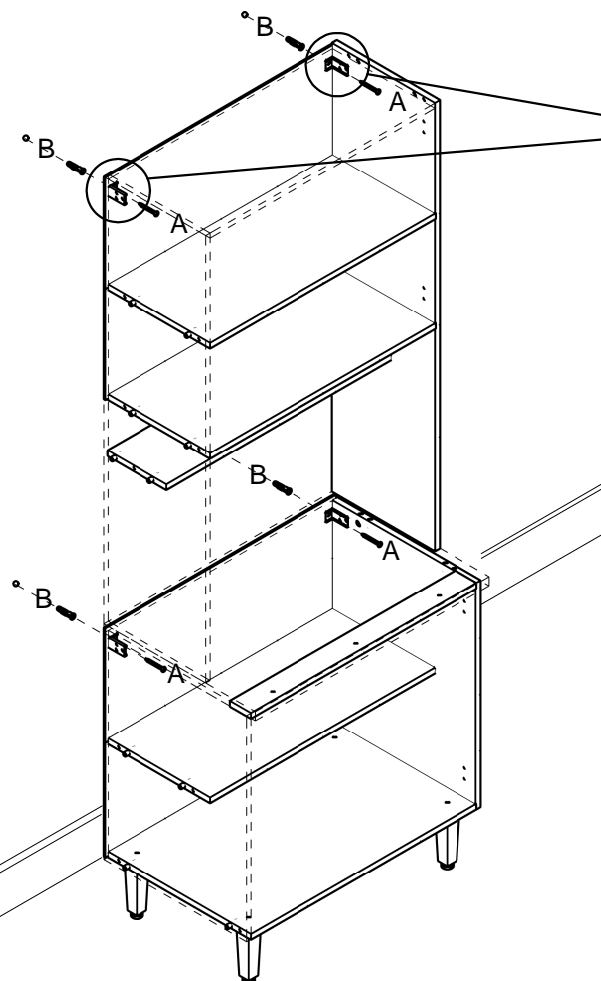
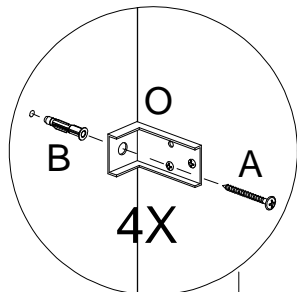
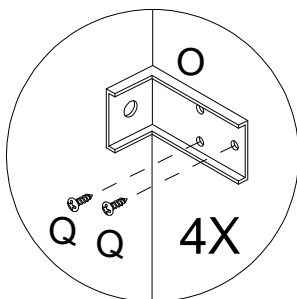
14

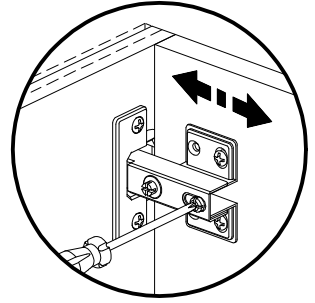
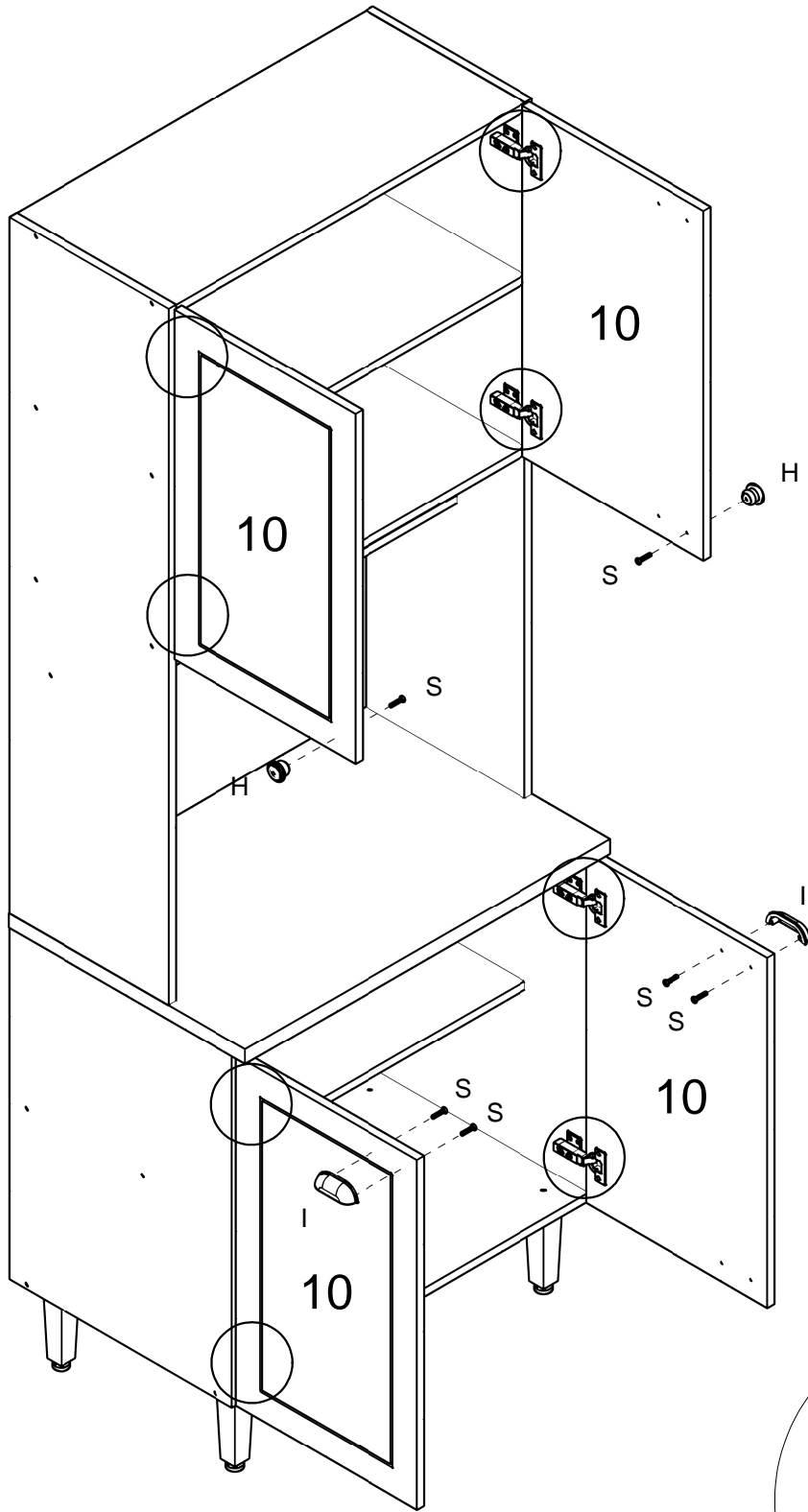


# 15

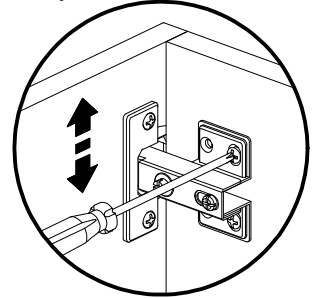


# 16

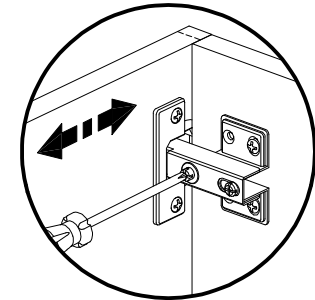




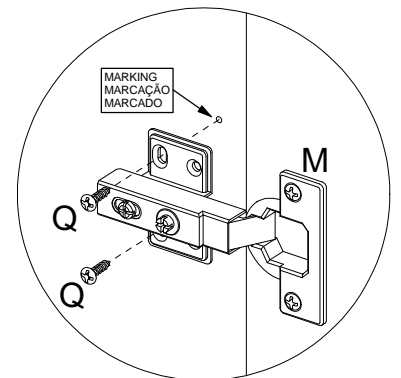
Depth Adjustment  
Regulagem Profundidade  
Ajuste Profundidad



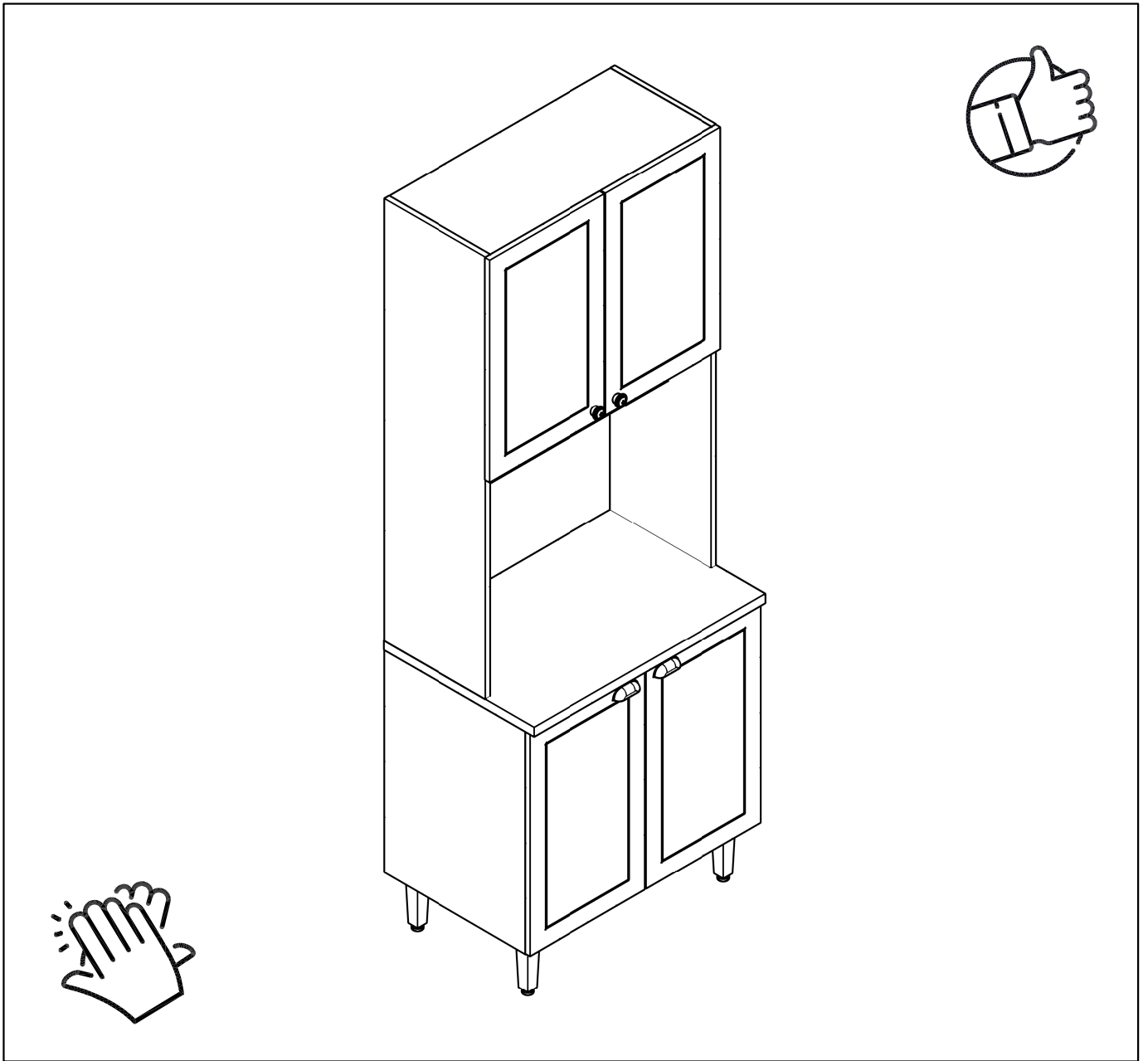
Vertical Adjustment  
Regulagem Vertical  
Ajuste Vertical



Horizontal Adjustment  
Regulagem Horizontal  
Ajuste Horizontal







**yes casa**

V.00