

# MANUAL DE MONTAGEM / PLANO DE ARMADO / ASSEMBLY INSTRUCTIONS

**Parabéns! Você comprou um produto de excelente qualidade, fabricado com chapa de madeira de MDP ou MDF, extraída de florestas renováveis. Possui alta resistência e design atual.**

Felicitaciones! Usted compró a un producto de excelente calidad, fabricado con placa de madera de MDP o MDF, proveniente de florestas renovables. Tiene alta resistencia y diseño actual.

Congratulations! You have purchased a product of excellent quality, made with MDP or MDF wood veneer, extracted from renewable forests. It has high strength and current design.

## Antes de montar o móvel, leia com atenção o manual de montagem!

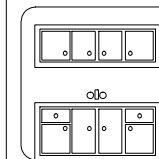
Antes de armar el mueble, lea con atención el manual de ensamble!

Before assembling the furniture, carefully read the assembly manual!



**ATENÇÃO:**  
**ATENCIÓN:**  
**WARNING:**

- 1) Verifique todas as peças antes de começar a montagem.**  
Verifique todas las partes antes de empezar el armado.  
Check all parts before starting assembly.
- 2) Ao começar a montagem, não apoie as peças na parede.**  
Al empezar el armado, no apoyes las partes en la pared.  
When starting the assembly, do not support the parts against the wall.
- 3) Ao colocar as peças e ferragens de lado, cuidado para não perde-las.**  
Al poner las piezas y herrajes a parte, cuidado para no dañarlas.  
When putting parts and hardware aside, be careful not to lose them.
- 4) O móvel deve ser montado no chão, para isso, use a própria caixa para proteger e não danificar o piso.**  
El mueble suele ser armado al piso, para eso, use la propia caja para protegerlo y no dañar al piso.  
The furniture must be mounted on the floor, for this, use the box itself to protect and not damage the floor.
- 5) Comece a montagem seguindo as instruções passo a passo.**  
Comience el armado siguiendo la instrucciones paso a paso.  
Begin assembly by following the step-by-step instructions.
- 6) É de responsabilidade do montador seguir as intruções desse manual, que são fundamentais para a estrutura do móvel.**  
Es de responsabilidad del armador seguir las instrucciones de este manual, que son fundamentales para la estructura del mueble.  
It is the responsibility of the assembler to follow the instructions in this manual, which are fundamental for the structure of the furniture.



- 1) A conservação e limpeza deve ser feita com um pano levemente umedecido com água.**  
La conservación y limpieza debe ser hecha con un trapo levemente humedecido en agua.  
Maintenance and cleaning should be done with a cloth slightly dampened with water.
- 2) Não use produtos abrasivos, como saponáceo, detergentes e esponja de aço.**  
No use productos abrasivos, como saponáceo, detergentes y esponja de acero.  
Do not use abrasive products such as soap, detergents and steel sponge.

**CUIDADOS:**  
**CUIDADOS:**  
**CAUTIONS:**

- 3) Não use cera ou óleo para dar brilho ao móvel.**  
No use cera o aceites para darle brillo al mueble.  
Do not use wax or oil to shine the furniture.
- 4) Não expor o móvel a interpéries e nem ao calor excessivo.**  
No exponer el mueble a interperies ni al calor excesivo.  
Do not expose the furniture to weather or excessive heat.
- 5) Ao terminar a montagem, limpe o ambiente e o móvel.**  
Al terminar el armado, limpie al ambiente y al mueble.  
When finishing the assembly, clean the environment and the furniture.

**FERRAMENTAS:**  
**HERRAMIENTAS:**  
**TOOLS:**



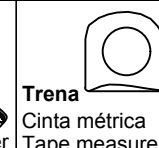
**Martelo de borracha**  
Martillo Goma  
Rubber hammer



**Martelo**  
Martillo  
Hammer



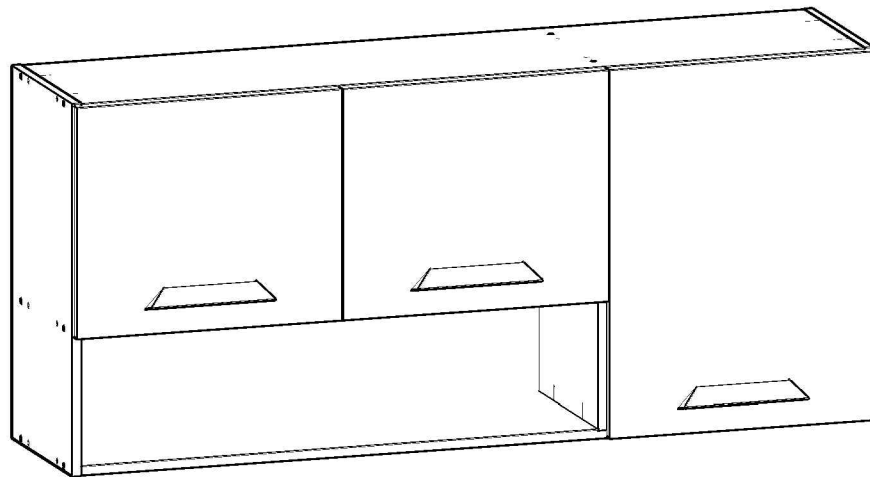
**Chave Phillips**  
Llave Phillips  
Phillips screwdriver



**Trena**  
Cinta métrica  
Tape measure



**Parafusadeira**  
Destornillador Eléctrico  
Drill/Elétric Screwdriver



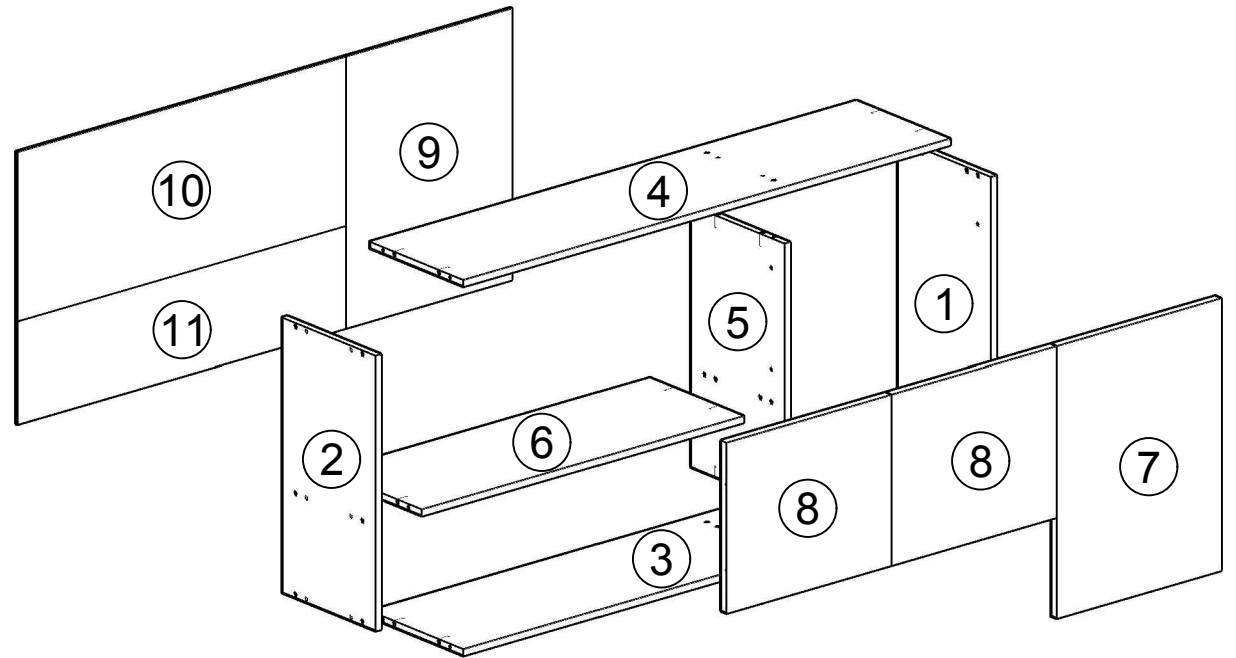
**Ref.: 1020**

**Antes de começar a montagem certifique-se que as caixas estão em perfeitas condições.**  
Antes de empezar el armado asegúrese que las cajas estén en perfectas condiciones.

Before starting assembly, make sure the boxes are in perfect condition.

LISTA DE PEÇAS / LISTA DE PIEZAS / LIST OF PIECES

Nº	Descrição / Descripción / Description	Qtd. Cant.
1	Lateral direita / Lateral derecha / Right side	1
2	Lateral esquerda / Lateral izquierda / Left side	1
3	Base / Base / Bottom	1
4	Tampo / Tope / Top	1
5	Divisória / Divisoria / Division	1
6	Prateleira / Repisa / Shelf	1
7	Porta direita / Puerta derecha / Right door	1
8	Porta esquerda / Puerta izquierda / Left door	2
9	Costa direita / Trasero derecho / Right back	1
10	Costa esq. sup / Trasero izq. sup / Upper left back	1
11	Costa esq. inf / Trasero izq inf / Lower left back	1

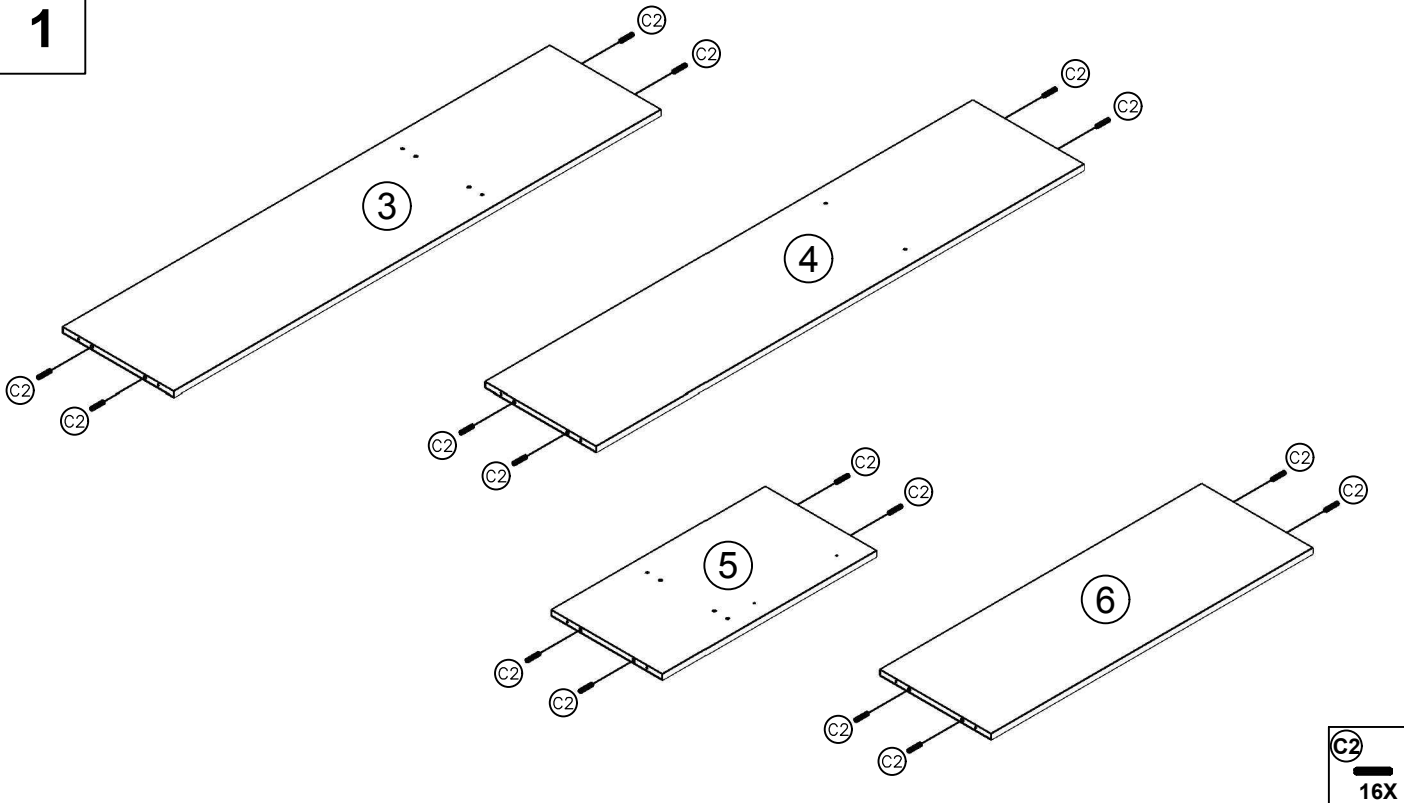


LISTA DE FERRAGENS / LISTA DE HERRAJES / HARDWARE LIST		
ITEM / ITEM	DESCRIÇÃO / DESCRIPCIÓN / DESCRIPTION	QTD. / CANT.
C2	CAVILHA 6X30 / TARUGO 6X30 / WOODEN DOWEL 6X30	16
P2	PARAFUSO 4X22 / TORNILLO 4X22 / SCREW 4X22	2
P6	PARAFUSO 3,5X40 / TORNILLO 3,5X40 / SCREW 3,5X40	16
P7	PARAFUSO 4X12 / TORNILLO 4X12 / SCREW 4X12	28
P25	PARAFUSO 3,5X25 / TORNILLO 3,5X25 / SCREW 3,5X25	6
P39	PARAFUSO 5X50 / TORNILLO 5X50 / SCREW 5X50	2
D1	CALÇO DE DOBRADIÇA / CALZO DE BISAGRA / HINGE SHIM	6
D2	DOBRADIÇA / BISAGRA / HINGE	6
PX	PUXADOR / TIRADOR / HANDLE	3
R1	PREGO 10X10 / CLAVO 10X10 / NAIL 10X10	36
GR	GARRA METÁLICA / GRAB METÁLICA / METALLIC CLAW	8
SF	SUPOORTE DE FIXAÇÃO / SOPORTE DE FIJACIÓN / MOUNTING BRACKET	2
BU	BUCHA / BUJE / BUSH	2
CS	CAPA PARA SUPORTE / CUBIERTA PARA SOPORTE / SUPPORT COVER	2

USE A RÉGUA PARA IDENTIFICAR OS PARAFUSOS  
 UTILICE LA REGLA PARA IDENTIFICAR LOS TORNILLOS  
 USE THE RULER TO IDENTIFY THE SCREWS



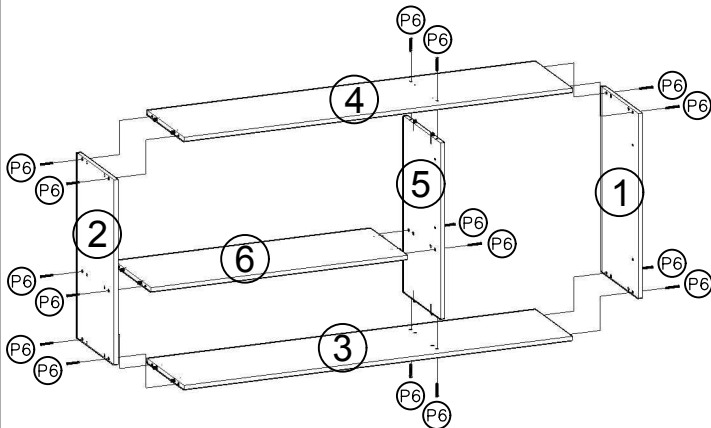
1



C2  
16X

2

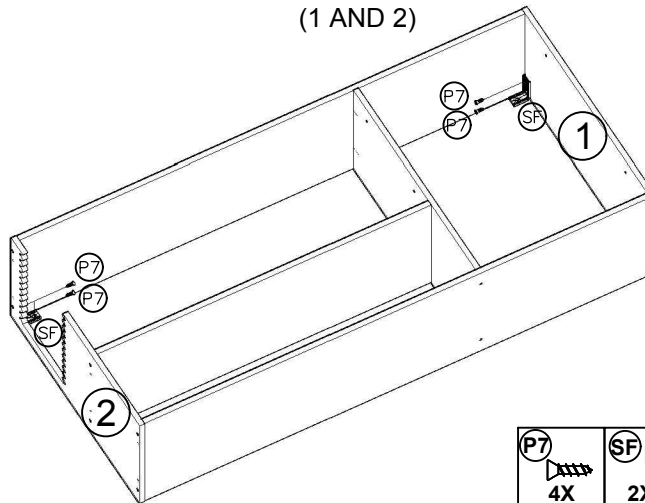
MONTE A ESTRUTURA DO MÓVEL  
 ARME LA ESTRUCTURA DEL MUEBLE  
 ASSEMBLE THE FURNITURE STRUCTURE



P6  
16X

3

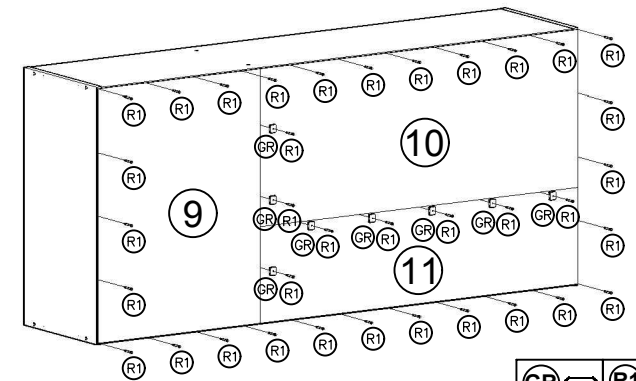
FIXE OS SUPORTES DE FIXAÇÃO  
 NAS LATERAIS (1 E 2)  
 FIJE LOS SOPORTES DE FIJACIÓN  
 EN LAS LATERALES (1 Y 2)  
 FIX THE FIXING BRACKETS ON THE SIDE  
 (1 AND 2)



P7  
4X  
SF  
2X

4

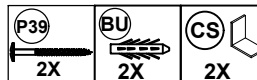
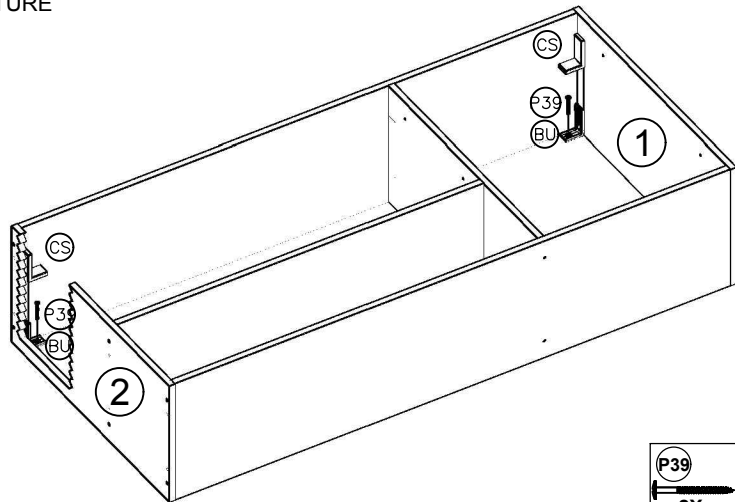
COLOQUE AS COSTAS (9, 10 E 11)  
 PONGA LOS TRASEROS (9, 10 Y 11)  
 INSTALL BACK (9, 10 AND 11)



GR  
8X  
R1  
36X

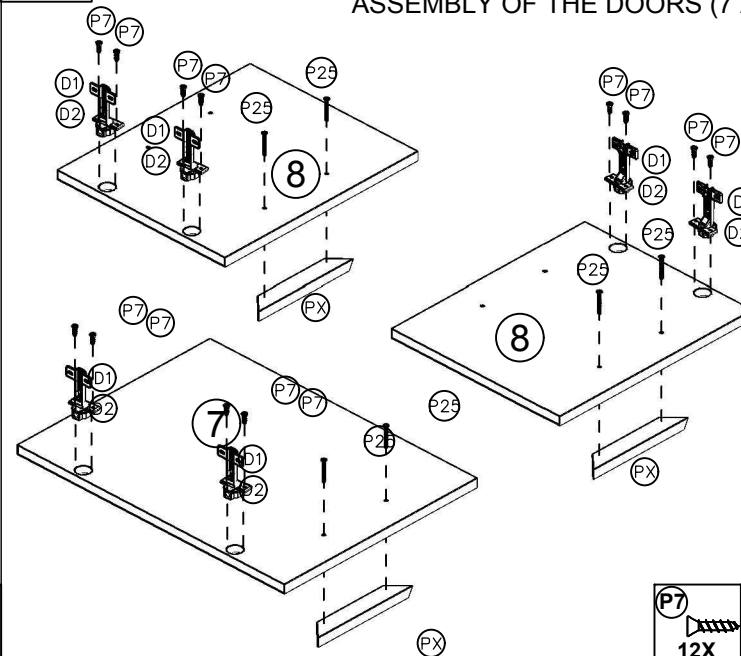
5

**ATRAVÉS DOS SUPORTES DE FIXAÇÃO "SF", BUCHAS "BU" E PARAFUSOS "P39" FIXE O MÓVEL NA PAREDE. A FIXAÇÃO DEVE SER REALIZADA NA PARTE SUPERIOR DO MÓVEL**  
**ATRAVÉS DE LOS SOPORTES DE FIJACIÓN "SF", TACOS "BU" Y TORNILLOS "P39" REALIZAR LA FIJACIÓN DEL MUEBLE EN LA PARED. LA FIJACIÓN SE DEBE REALIZAR EN LA PARTE SUPERIOR DEL MUEBLE.**  
**THROUGH THE FIXING SUPPORTS "SF", BUSHINGS "BU" AND SCREWS "P39" FIX THE FURNITURE TO THE WALL. FIXING MUST BE PERFORMED ON THE TOP OF THE FURNITURE**

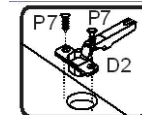
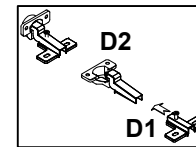


6

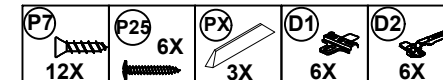
**MONTAGEM DAS PORTAS (7 E 8)**  
**MONTAJE DE LAS PUERTAS (7 Y 8)**  
**ASSEMBLY OF THE DOORS (7 AND 8)**



**FIXAÇÃO DA PEÇA "D2" NA PEÇA "D1", PARA DEPOIS FIXAR O CONJUNTO DE DOBRADIÇAS NAS PORTAS (10 E 11)**  
**FIJACIÓN DE LA PIEZA "D2" EN LA PIEZA "D1", PARA DESPUÉS FIJAR EL CONJUNTO DE LAS BISAGRAS EN LAS PUERTAS (10 Y 11)**  
**FIXING THE PART "D2" TO THE PART "D1", THEN FIX THE HINGES SET ON THE DOORS (10 AND 11)**

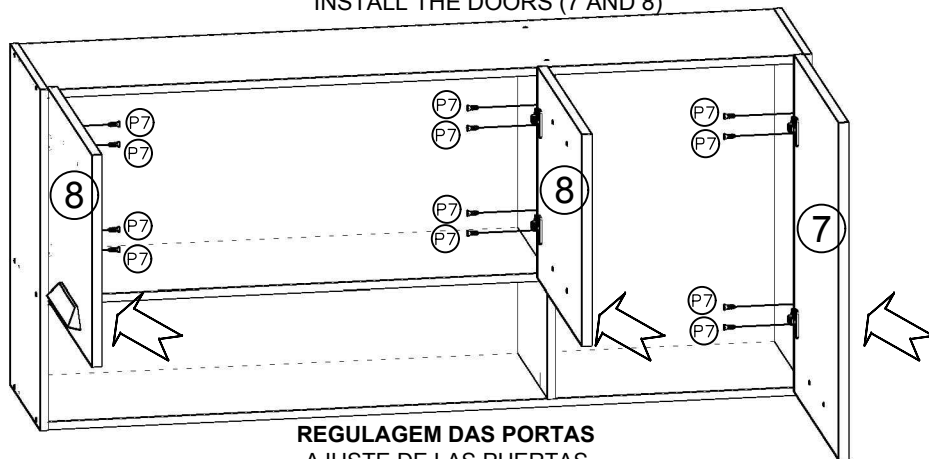


Fijación en las puertas

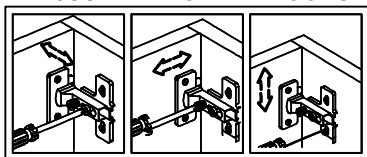


7

**COLOQUE AS PORTAS (7 E 8)**  
**PONGA LAS PUERTAS (7 Y 8)**  
**INSTALL THE DOORS (7 AND 8)**



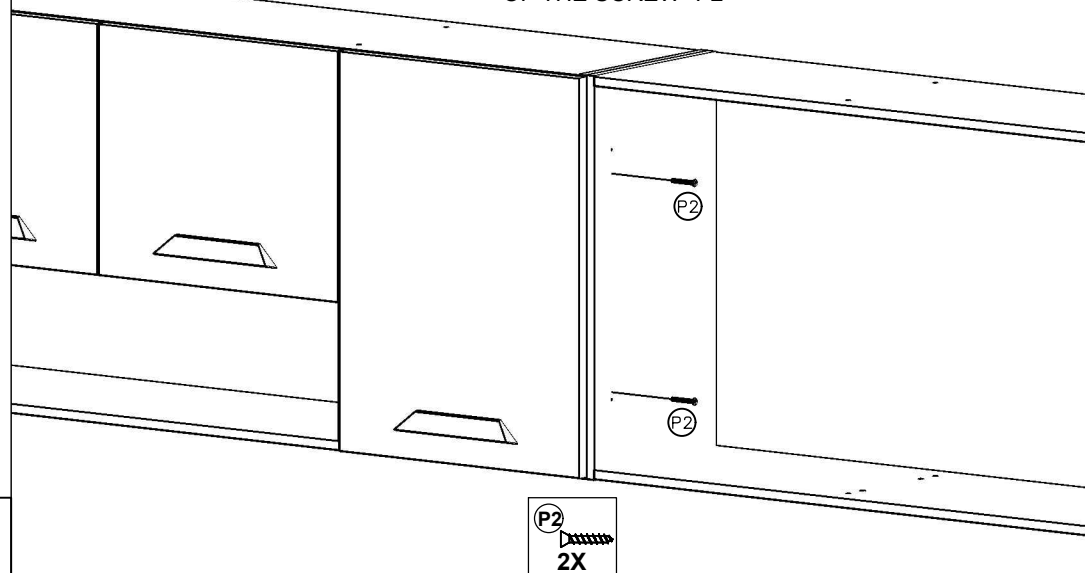
**REGULAGEM DAS PORTAS**  
**AJUSTE DE LAS PUERTAS**  
**ADJUSTMENT OF THE DOORS**



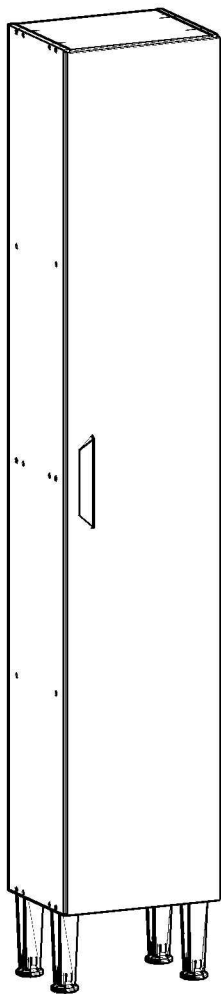
8

**PARA REALIZAR A UNIÃO ENTRE DIFERENTES MÓDULOS, FAZER USO DO PARAFUSO "P2"**

**PARA HACER LA UNIÓN ENTRE LOS DIFERENTES MÓDULOS, UTILICE LOS TORNILLOS "P2"**  
**TO JOIN DIFFERENT MODULES, USE OF THE SCREW "P2"**



# MANUAL DE MONTAGEM / PLANO DE ARMADO / ASSEMBLY INSTRUCTIONS



**Ref.: 1018**

**Antes de começar a montagem certifique-se que as caixas estão em perfeitas condições.**  
Antes de empezar el armado asegúrese que las cajas estén en perfectas condiciones.

Before starting assembly, make sure the boxes are in perfect condition.

**genialflex**  
ambientes incríveis para todos

**Parabéns! Você comprou um produto de excelente qualidade, fabricado com chapa de madeira de MDP ou MDF, extraída de florestas renováveis. Possui alta resistência e design atual.**

**Felicitaciones! Usted compró a un producto de excelente calidad, fabricado con placa de madera de MDP o MDF, proveniente de florestas renovables. Tiene alta resistencia y diseño actual.**

**Congratulations! You have purchased a product of excellent quality, made with MDP or MDF wood veneer, extracted from renewable forests. It has high strength and current design.**

**Antes de montar o móvel, leia com atenção o manual de montagem!**

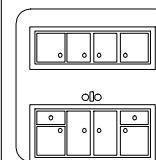
**Antes de armar el mueble, lea con atención el manual de ensamble!**

**Before assembling the furniture, carefully read the assembly manual!**



**ATENÇÃO:**  
**ATENCIÓN:**  
**WARNING:**

- 1) Verifique todas as peças antes de começar a montagem.**  
Verifique todas las partes antes de empezar el armado.  
Check all parts before starting assembly.
- 2) Ao começar a montagem, não apoie as peças na parede.**  
Al empezar el armado, no apoyes las partes en la pared.  
When starting the assembly, do not support the parts against the wall.
- 3) Ao colocar as peças e ferragens de lado, cuidado para não perde-las.**  
Al poner las piezas y herrajes a parte, cuidado para no dañarlas.  
When putting parts and hardware aside, be careful not to lose them.
- 4) O móvel deve ser montado no chão, para isso, use a própria caixa para proteger e não danificar o piso.**  
El mueble suele ser armado al piso, para eso, use la propia caja para protegerlo y no dañar al piso.  
The furniture must be mounted on the floor, for this, use the box itself to protect and not damage the floor.
- 5) Comece a montagem seguindo as instruções passo a passo.**  
Comience el armado siguiendo la instrucciones paso a paso.  
Begin assembly by following the step-by-step instructions.
- 6) É de responsabilidade do montador seguir as intruções desse manual, que são fundamentais para a estrutura do móvel.**  
Es de responsabilidad del armador seguir las instrucciones de este manual, que son fundamentales para la estructura del mueble.  
It is the responsibility of the assembler to follow the instructions in this manual, which are fundamental for the structure of the furniture.



**CUIDADOS:**  
**CUIDADOS:**  
**CAUTIONS:**

- 1) A conservação e limpeza deve ser feita com um pano levemente umedecido com água.**  
La conservación y limpieza debe ser hecha con un trapo levemente humedecido en agua.  
Maintenance and cleaning should be done with a cloth slightly dampened with water.
- 2) Não use produtos abrasivos, como saponáceo, detergentes e esponja de aço.**  
No use productos abrasivos, como saponáceo, detergentes y esponja de acero.  
Do not use abrasive products such as soap, detergents and steel sponge.
- 3) Não use cera ou óleo para dar brilho ao móvel.**  
No use cera o aceites para darle brillo al mueble.  
Do not use wax or oil to shine the furniture.
- 4) Não expor o móvel a interpéries e nem ao calor excessivo.**  
No exponer el mueble a interperies ni al calor excesivo.  
Do not expose the furniture to weather or excessive heat.
- 5) Ao terminar a montagem, limpe o ambiente e o móvel.**  
Al terminar el armado, limpie al ambiente y al mueble.  
When finishing the assembly, clean the environment and the furniture.

**FERRAMENTAS:**  
**HERRAMIENTAS:**  
**TOOLS:**

  
**Martelo de borracha**  
Martillo Goma  
Rubber hammer

  
**Martelo**  
Martillo  
Hammer

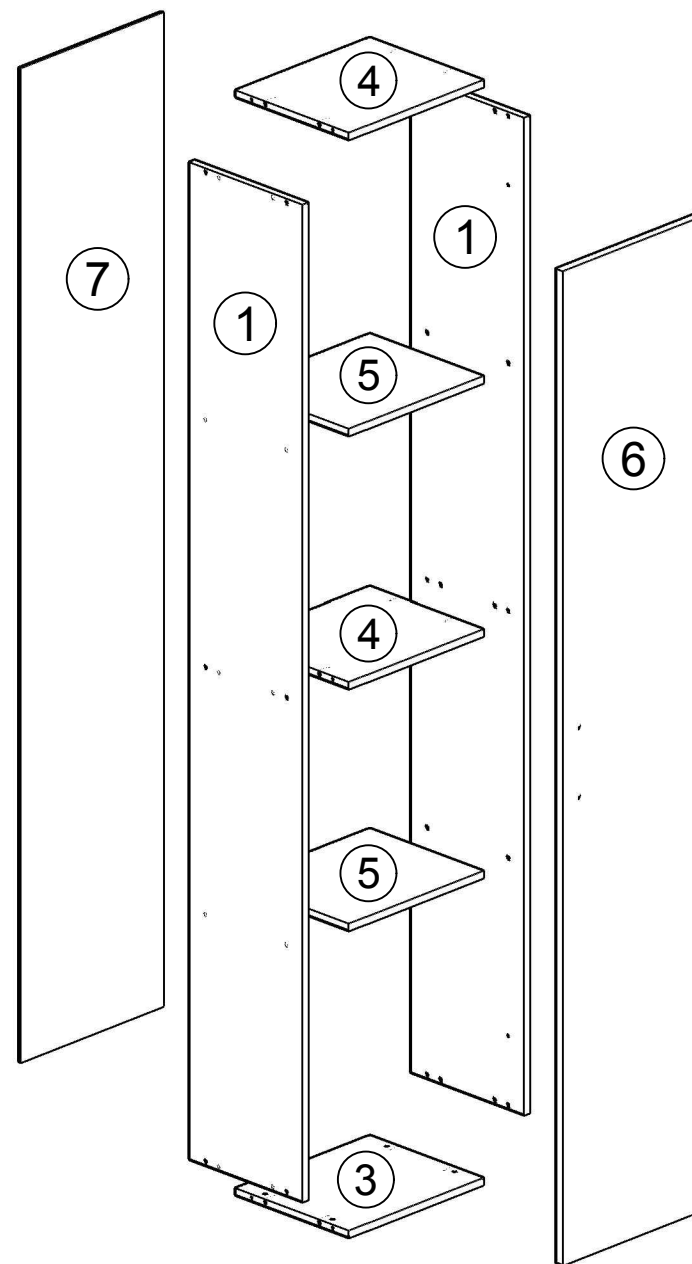
  
**Chave Phillips**  
Llave Phillips  
Phillips screwdriver

  
**Trena**  
Cinta métrica  
Tape measure

  
**Parafusadeira**  
Destornillador Eléctrico  
Drill/Elétric Screwdriver

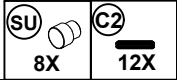
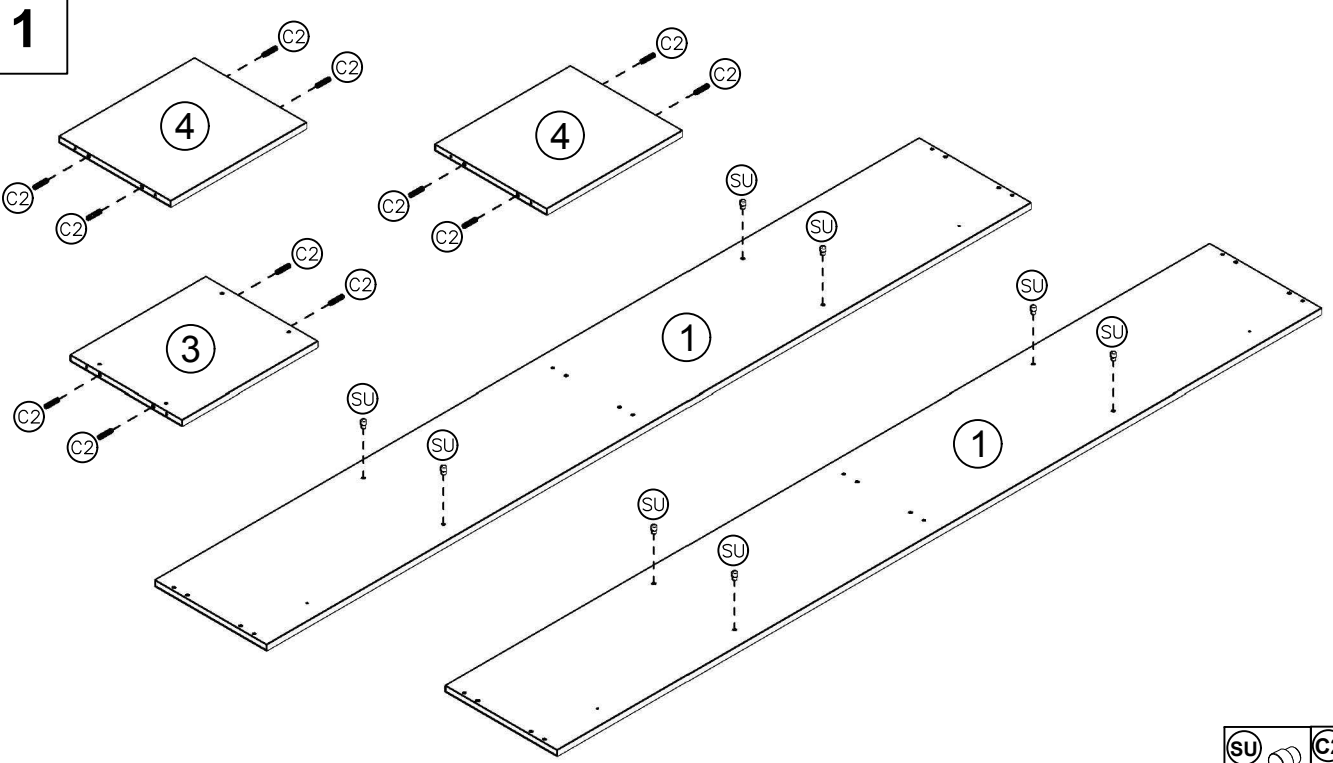
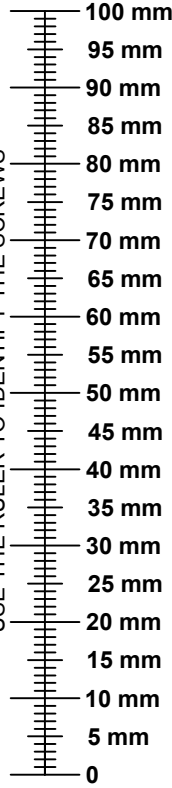
LISTA DE PEÇAS / LISTA DE PIEZAS / LIST OF PIECES

Nº	Descrição / Descripción / Description	Qtd. Cant.
1	Lateral / Lateral / Side	1
3	Base / Base / Bottom	1
4	Tampo / Tope / Top	2
5	Prateleira móvel / Repisa móvil / Mobile shelf	2
6	Porta / Puerta / Door	1
7	Costa / Trasero / Back	1

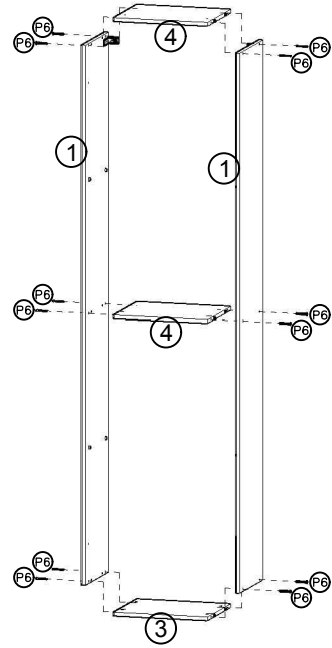


LISTA DE FERRAGENS / LISTA DE HERRAJES / HARDWARE LIST		
ITEM / ITEM	DESCRIÇÃO / DESCRIPCIÓN / DESCRIPTION	QTD. / CANT.
C2	CAVILHA 6X30 / TARUGO 6X30 / WOODEN DOWEL 6X30	12
P2	PARAFUSO 4X22 / TORNILLO 4X22 / SCREW 4X22	4
P6	PARAFUSO 3,5X40 / TORNILLO 3,5X40 / SCREW 3,5X40	12
P7	PARAFUSO 4X14 / TORNILLO 4X14 / SCREW 4X14	14
P25	PARAFUSO 3,5X25 / TORNILLO 3,5X25 / SCREW 3,5X25	2
P39	PARAFUSO 5X50 / TORNILLO 5X50 / SCREW 5X50	5
D1	CALÇO DE DOBRADIÇA / CALZO DE BISAGRA / HINGE SHIM	3
D2	DOBRADIÇA / BISAGRA / HINGE	3
PX	PUXADOR / TIRADOR / HANDLE	1
PE	PE / PIE / LEG	4
R1	PREGO 10X10 / CLAVO 10X10 / NAIL 10X10	36
SF	SUPORTE DE FIXAÇÃO / SOPORTE DE FIJACION / MOUNTING BRACKET	1
BU	BUCHA / BUJIE / BUSH	1
CS	CAPA PARA SUPORTE / CUBIERTA PARA SOPORTE / SUPPORT COVER	1
SU	SUPORTE DE PRATELEIRA / SOPORTE DE REPISA / SHELF SUPPORT	8

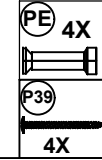
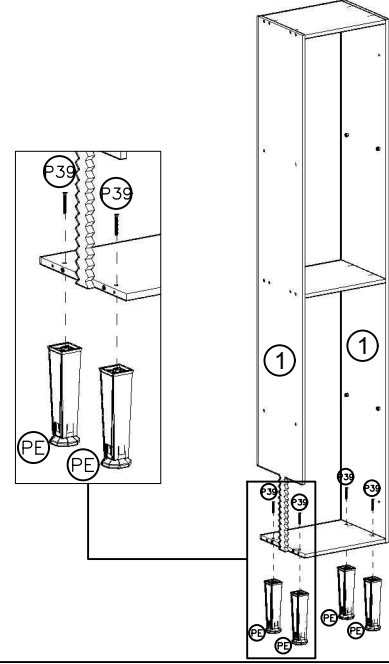
USE A RÉGUA PARA IDENTIFICAR OS PARAFUSOS  
UTILICE LA REGLA PARA IDENTIFICAR LOS TORNILLOS  
USE THE RULER TO IDENTIFY THE SCREWS



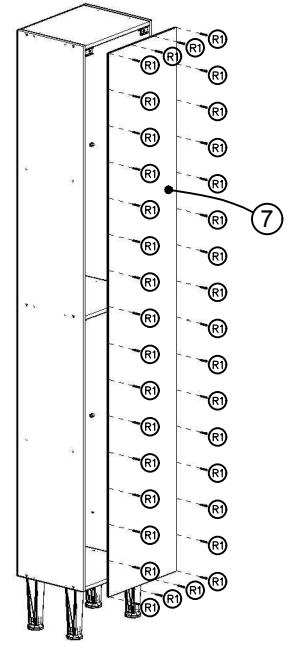
**2**  
MONTE A ESTRUTURA DO MÓVEL  
ARME LA ESTRUCTURA DEL MUEBLE  
ASSEMBLE THE FURNITURE STRUCTURE



**3**  
COLOQUE OS PÉS "PE"  
PONGA LAS PATAS "PE"  
INSTALL THE LEG "PE"

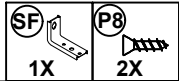
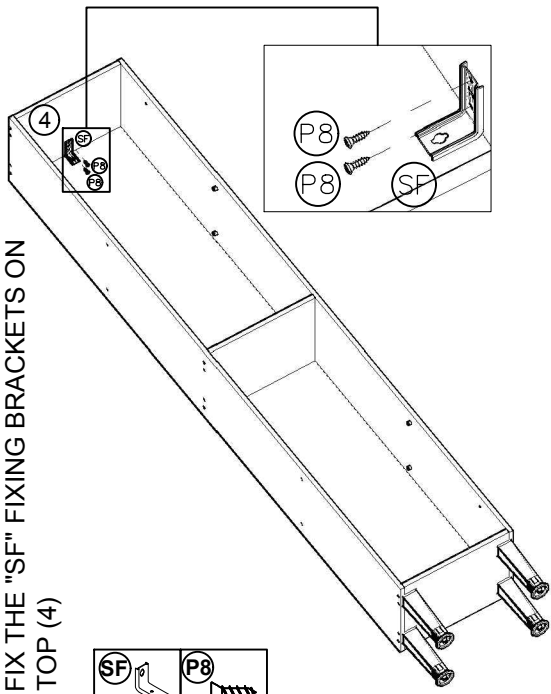


**4**  
COLOQUE A COSTA (7)  
PONGA EL TRASERO (7)  
INSTALL BACK (7)

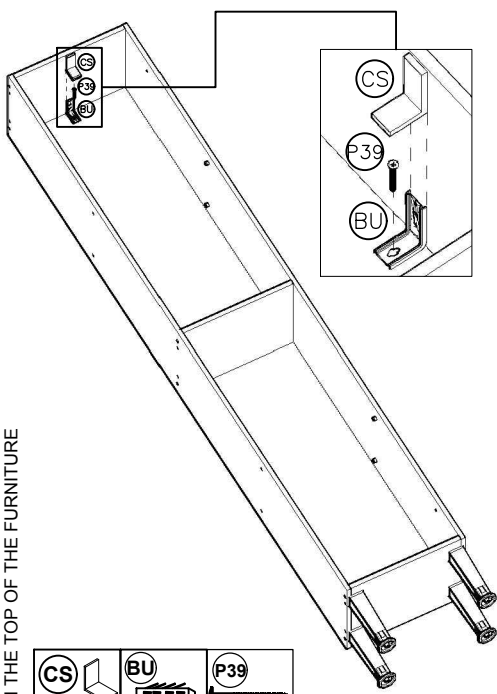


**5**

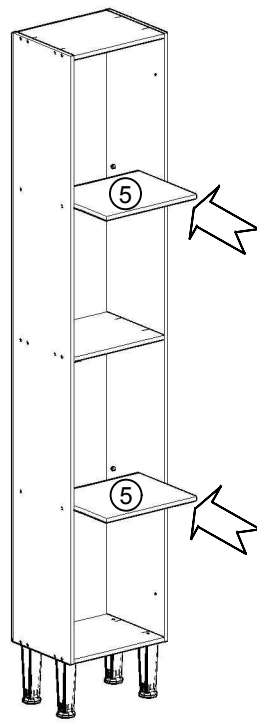
**FIXE OS SUPORTES DE FIXAÇÃO "SF" NO TAMPO (4)**  
**FIJE LOS SOPORTES DE FIJACIÓN "SF" EN EL TOPE (4)**  
**FIX THE "SF" FIXING BRACKETS ON TOP (4)**

**6**

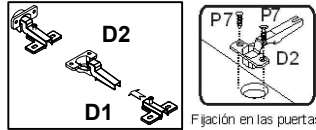
**ATRAVÉS DOS SUPORTES DE FIXAÇÃO "SF", BUCHAS "BU" E PARAFUSOS "P39" FIXE O MÓVEL NA PAREDE. A FIXAÇÃO DEVE SER REALIZADA NA PARTE SUPERIOR DO MÓVEL**  
**ATRÁVES DE LOS SOPORTES DE FIJACIÓN "SF", TACOS "BU" Y TORNILLOS "P39" REALIZAR LA FIJACIÓN DEL MUEBLE EN LA PARED. LA FIJACIÓN SE DEBE REALIZAR EN LA PARTE SUPERIOR DEL MUEBLE**  
**THROUGH THE FIXING SUPPORTS "SF", BUSHINGS "BU" AND SCREWS "P39" FIX THE FURNITURE TO THE WALL. FIXING MUST BE PERFORMED ON THE TOP OF THE FURNITURE**

**7**

**COLOQUE AS PRATELEIRAS MÓVEIS (5)**  
**PONGA LAS REPISAS MÓVILES (5)**  
**PLACE THE MOBILE SHELVES (5)**

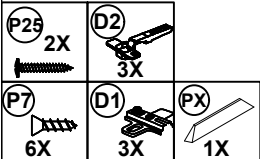
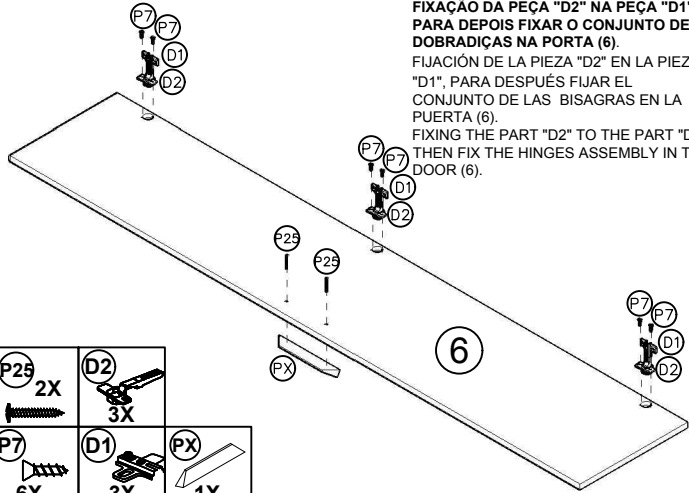
**8**

**MONTAGEM DA PORTA (6)**  
**MONTAJE DE LA PUERTA (6)**  
**DOOR ASSEMBLY (6)**

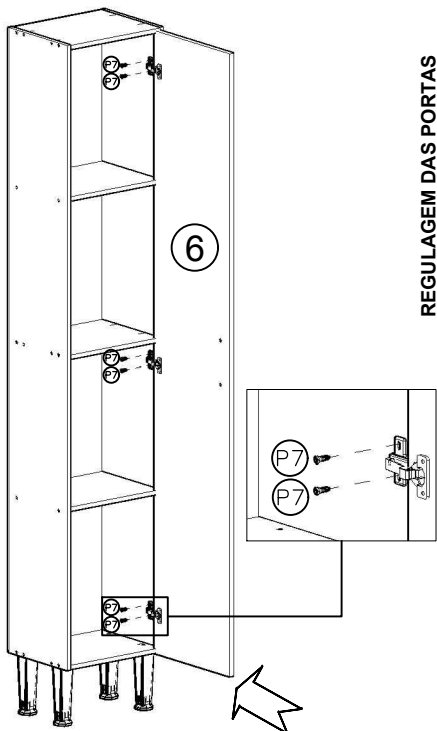


Fijación en las puertas

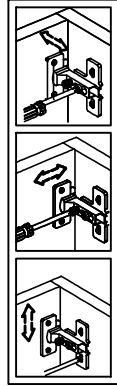
**FIXAÇÃO DA PEÇA "D2" NA PEÇA "D1", PARA DEPOIS FIXAR O CONJUNTO DE DOBRADIÇAS NA PORTA (6).**  
**FIJACIÓN DE LA PIEZA "D2" EN LA PIEZA "D1", PARA DESPUÉS FIJAR EL CONJUNTO DE LAS BISAGRAS EN LA PUERTA (6).**  
**FIXING THE PART "D2" TO THE PART "D1", THEN FIX THE HINGES ASSEMBLY IN THE DOOR (6).**

**9**

**COLOQUE A PORTA (6)**  
**PONGA LA PUERTA (6)**  
**INSTALL THE DOOR (6)**



**REGULAGEM DAS PORTAS**  
**AJUSTE DE LAS PUERTAS**  
**ADJUSTMENT OF THE DOOR**

**10**

**PARA REALIZAR A UNIÃO ENTRE DIFERENTES MÓDULOS, FAZER USO DO PARAFUSO "P2"**  
**PARA HACER LA UNIÓN ENTRE LOS DIFERENTES MÓDULOS, UTILICE LOS TORNILLOS "P2"**  
**TO JOIN DIFFERENT MODULES, USE THE "P2" SCREW**

