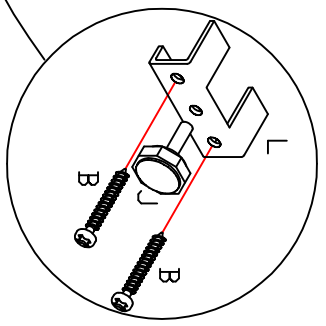
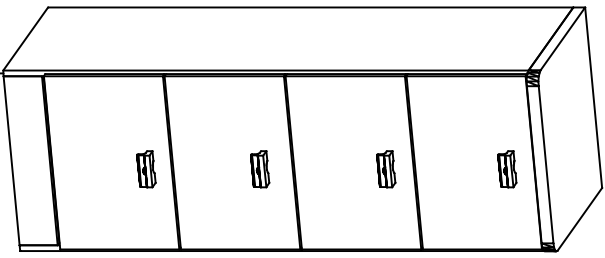


"DBS: Colocar os parafusos da correção pelo lado e não por baixo."



"GARANTIA POR DEFEITOS DE FABRICAÇÃO DE 06 MESES."

"DBS: Para solicitar assistência técnica, utilize o código da peça indicada."



ASPECTO FINAL

- 3177-LATERAL ESQUERDA
- 3178-LATERAL DIREITA
- 3179-RDDAPÊ
- 3180-TAMPO
- 3181-FUNDO
- 3182-FRENTE DE GAVETA
- 3183-LATERAL DE GAVETA
- 3184-CABECEIRA DE GAVETA
- 3185-FUNDO DE GAVETA
- 3186-REFORÇO DAS GAVETAS

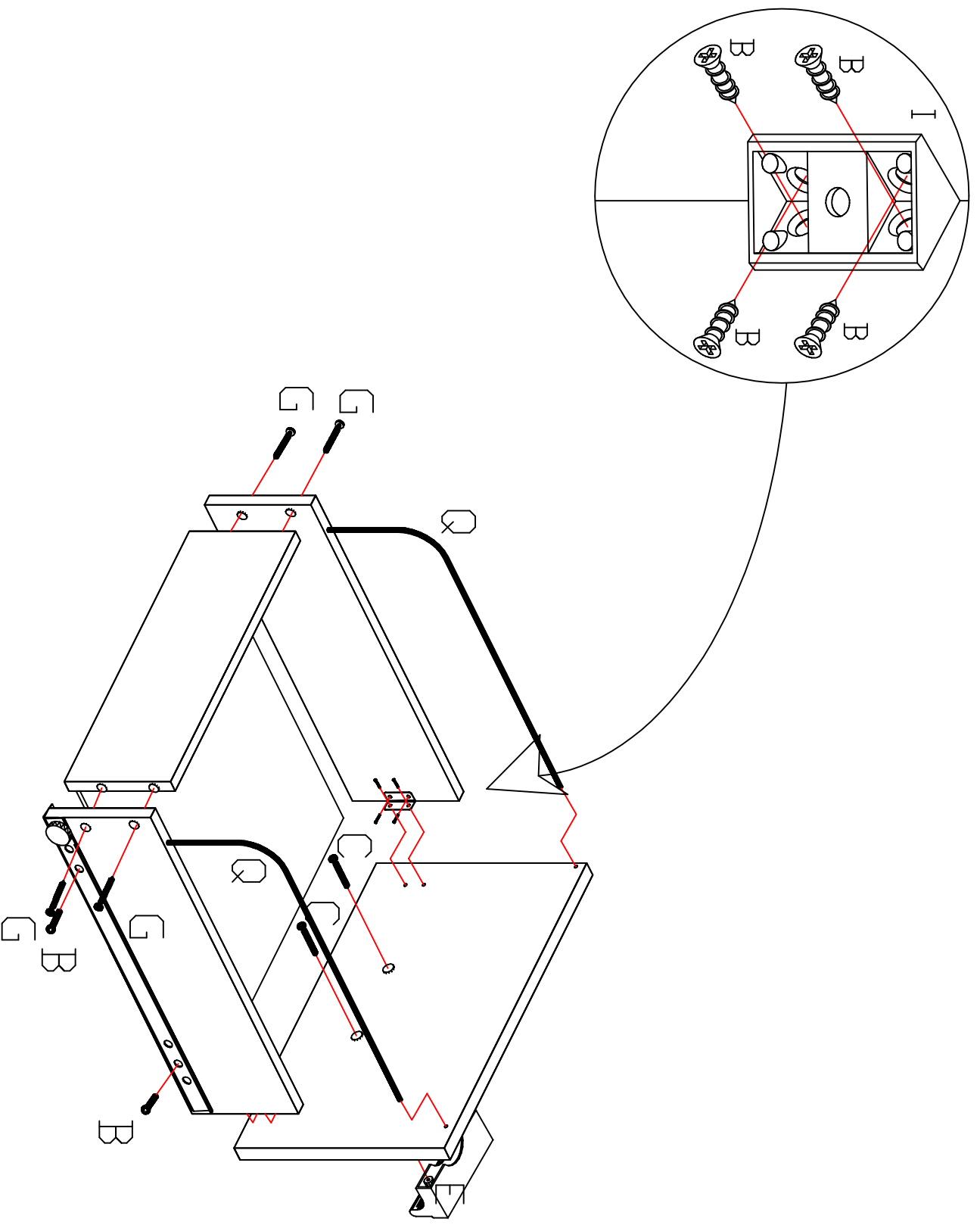
CÓD.	FERRAGEM	QTD.
A	2592	10
A	4042	10
B	4214	93
C	14773	08
E	5710	04
F	1802	11
G	108	16
H	41	01
I	899	08
J	1736	04
K	85	04
L	1737	04
S	58	01
L	58	04
M	4	02
N	1684	04
O	3,0x10	18
P	CREMIDNA	01
Q	1448	08
R	5288	4

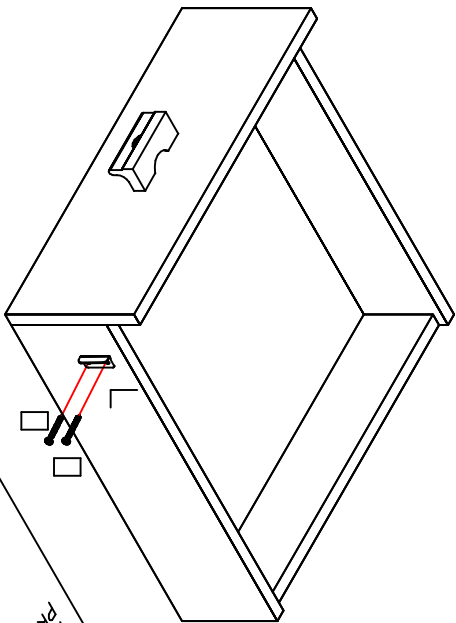
"DBS: Para solicitar assistência técnica, utilize o código da ferragem indicada."

kappesboer im óvejs
www.kappesberg.com.br

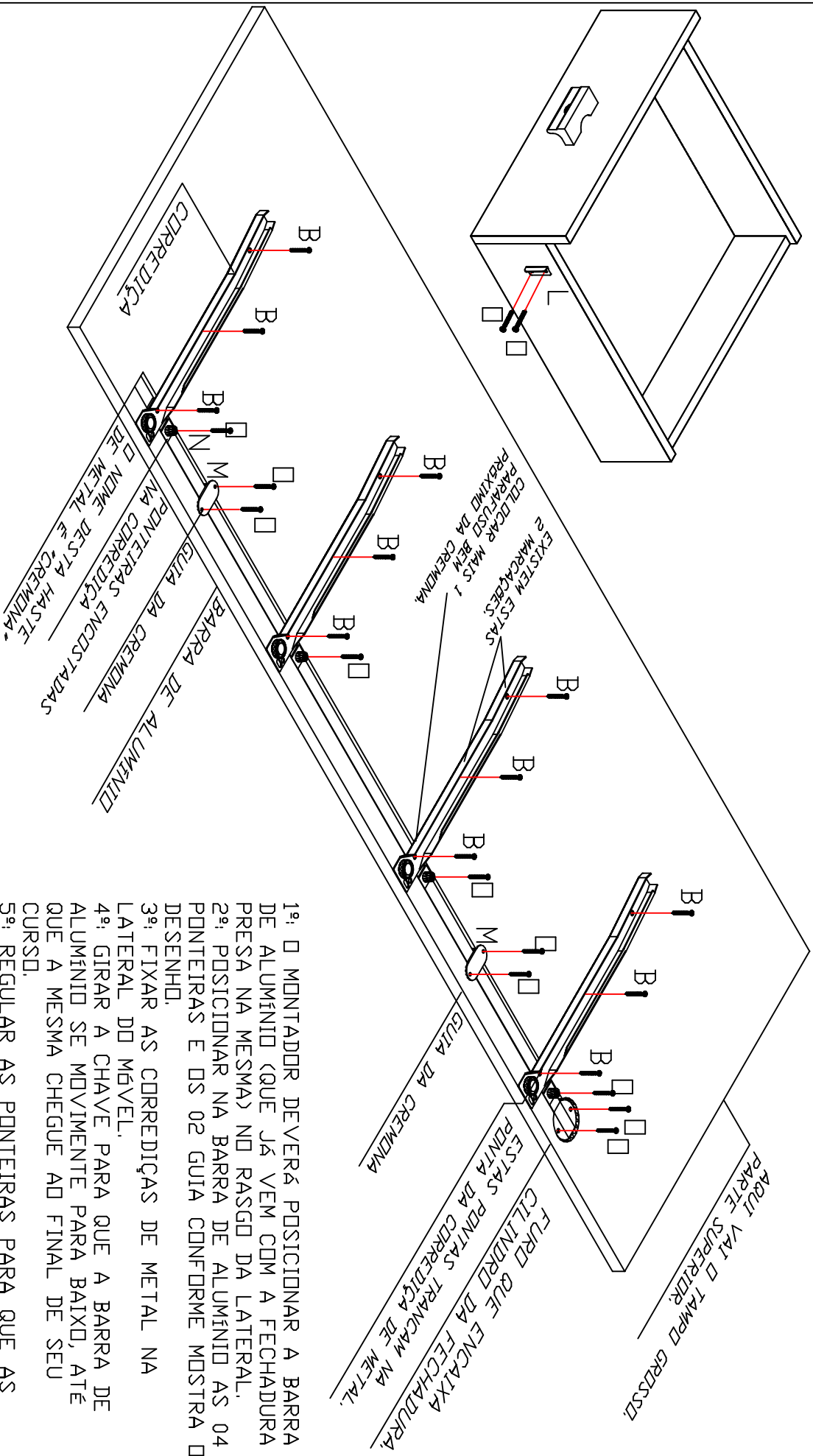
Av. Salvador 235 - TUPANDI - RS
FONE (051) 635-8800

1004





EXISTEM ESTAS
2 MARCAÇÔES
PARA USAR
PARAFUSOS
PROXIMO DA
CREMONA



AQUI VAI O TAMPO GROSSO
PARTE SUPERIOR

FURTO QUE ENCAIXA
CILINDRO DA FECHADURA

ESTAS PONTAS TRANCAM NA
PONTA DA CORREDIÇA DE METAL.

- 1º: O MONTADOR DEVERÁ POSICIONAR A BARRA DE ALUMÍNIO (QUE JÁ VEM COM A FECHADURA PRESA NA MESMA) NO RASGO DA LATERAL.
- 2º: POSICIONAR NA BARRA DE ALUMÍNIO AS 04 PONTEIRAS E OS 02 GUIA CONFORME MOSTRA O DESENHO.
- 3º: FIXAR AS CORREDIÇAS DE METAL NA LATERAL DO MÓVEL.
- 4º: GIRAR A CHAVE PARA QUE A BARRA DE ALUMÍNIO SE MOVIMENTE PARA BAIXO, ATÉ QUE A MESMA CHEGUE AD FINAL DE SEU CURSO.
- 5º: REGULAR AS PONTEIRAS PARA QUE AS MESMAS ENCASTEM NA CORREDIÇA DE CIMA PARA BAIXO (CONFORME DESENHO).
- 6º: FINALIZAR, FIXANDO AS PONTEIRAS NA BARRA DE ALUMÍNIO, E O GUIA E A FECHADURA NA LATERAL DO MÓVEL COM OS DEVIDOS PARAFUSOS.

DETALHE DE FIXAÇÃO DA CREMONA E DAS CORREDIÇAS.