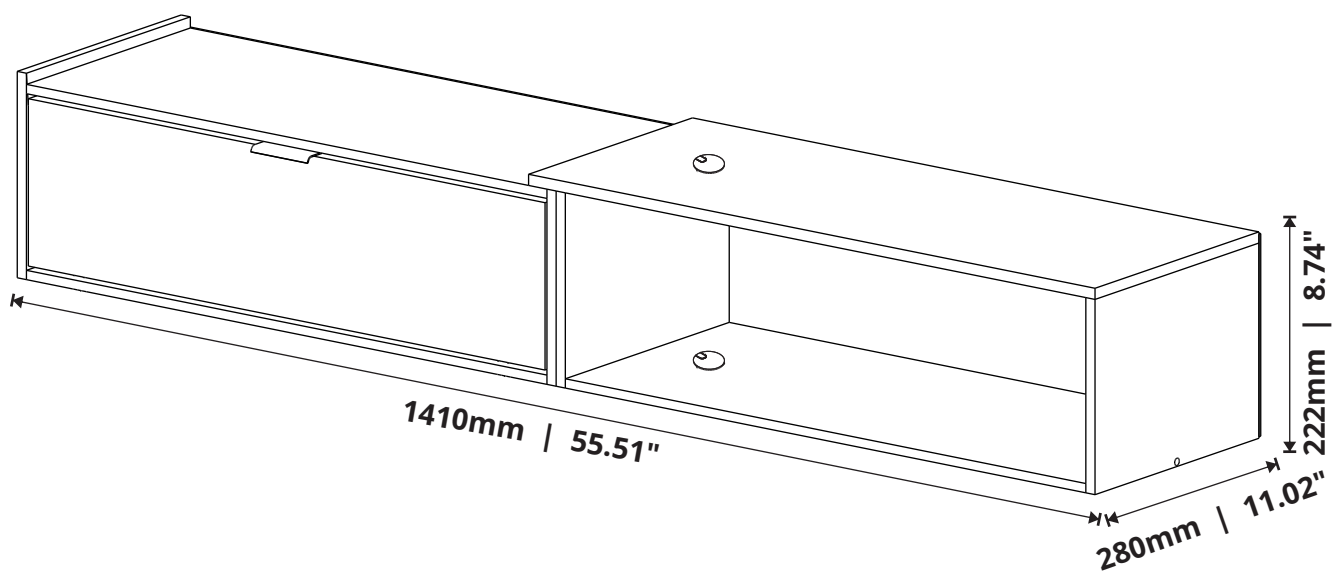




móveis

Rack - Penteadeira Hera
Hera Rack - Dressing Table
Estante - Tocador Hera



www.jbbechara.com.br
SAC +55 17 3272-9190
assistencia@jbbechara.com.br
export@jbbechara.com.br

ACESSÓRIOS

ACCESSORIES - ACCESORIOS



PARAFUSO
SCREW
TORNILLO

A
03x



PARAFUSO
SCREW
TORNILLO

B
06x



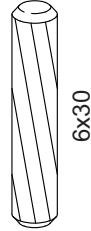
PARAFUSO
SCREW
TORNILLO

C
04x



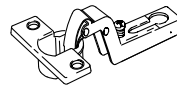
PARAFUSO
SCREW
TORNILLO

D
22x



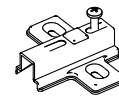
CAVILHA
DOWEL
TARUGO

E
16x



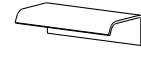
DOBRADIÇA
HINGE
BISAGRA

F
02x



CALÇO DOBRADIÇA
HINGE BASE
BASE BISAGRA

G
02x



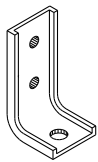
PUXADOR
HANDLE
MANIJA

H
01x



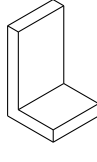
PREGO
NAIL
CLAVO

I
20x



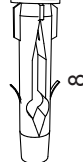
SUPORTE AÉREO TAMPA
SUPPORT COVER
SUPPORTE

J
03x



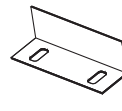
TAMPA SUPORTE AÉREO
COVER SUPPORT
CAPA DE SUPORTE

K
03x



BUCHA DE PAREDE
WALL PLUG FIXING
TACO DE PARED

L
03x



PARADA PORTA
DOOR STOP
PAR. DE PUERTA

M
01x



PASSA FIO
CABLE PASS
PASA CABLE

N
02x

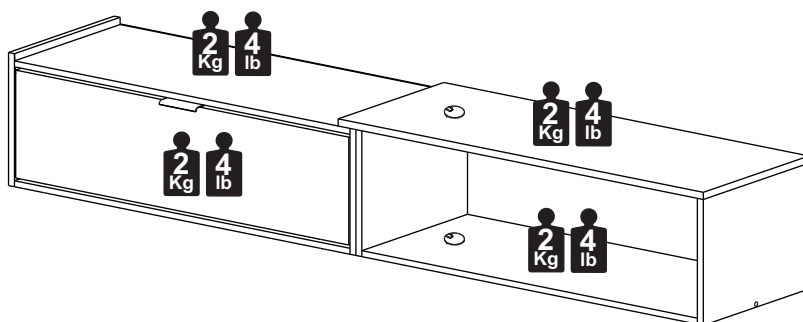


CANTONEIRA
ANGLE BRACKET
ESC. DE ANGULO

O
02x

CAPACIDADE DE CARGA

LOAD CAPACITY - CAPACIDAD DE CARGA



A CAPACIDADE DE CARGA INDICADA É DISTRIBUÍDA NAS ÁREAS DEMONSTRADAS.

THE INDICATED LOAD CAPACITY IS DISTRIBUTED IN THE SHOWN AREAS.

LA CAPACIDAD DE CARGA INDICADA ES DISTRIBUIDA EN ZONAS DEMONSTRADAS.

CONSERVANDO O SEU MÓVEL / MAINTAINING YOUR FURNITURE / MANTENIENDO SU MOBILIARIO

LIMPEZA DO MÓVEL / CLEANING THE FURNITURE / LIMPIANDO SU MOBILIARIO

Na remoção da poeira utilizar flanela limpa e levemente umedecida, em seguida flanela seca para remoção da umidade.

To remove dust use a clean flannel slightly moistened and afterwards a dry flannel to remove the humidity.

Para limpar el polvo utiliza una franela limpia y humedecida y después una franela seca para quitar la humedad.

RECOMENDAÇÕES DE USO / USE RECOMMENDATIONS / RECOMENDACIONES DE USO

Não expor a luz solar e locais úmidos.

Do not expose to sun light and humid places.

No exponga a la luz solar y lugares húmedos.

Não encostar o móvel na parede para evitar transmissão de umidade.

Do not lean the furniture in the wall to avoid humidity transmission.

No apoye el mobiliario en la pared evitar la transmisión de humedad.

Não movimentar o móvel.

Do not move your furniture.

No mueva su mobiliario.

PEÇAS

PIECES - PIEZAS

PORTUGUÊS

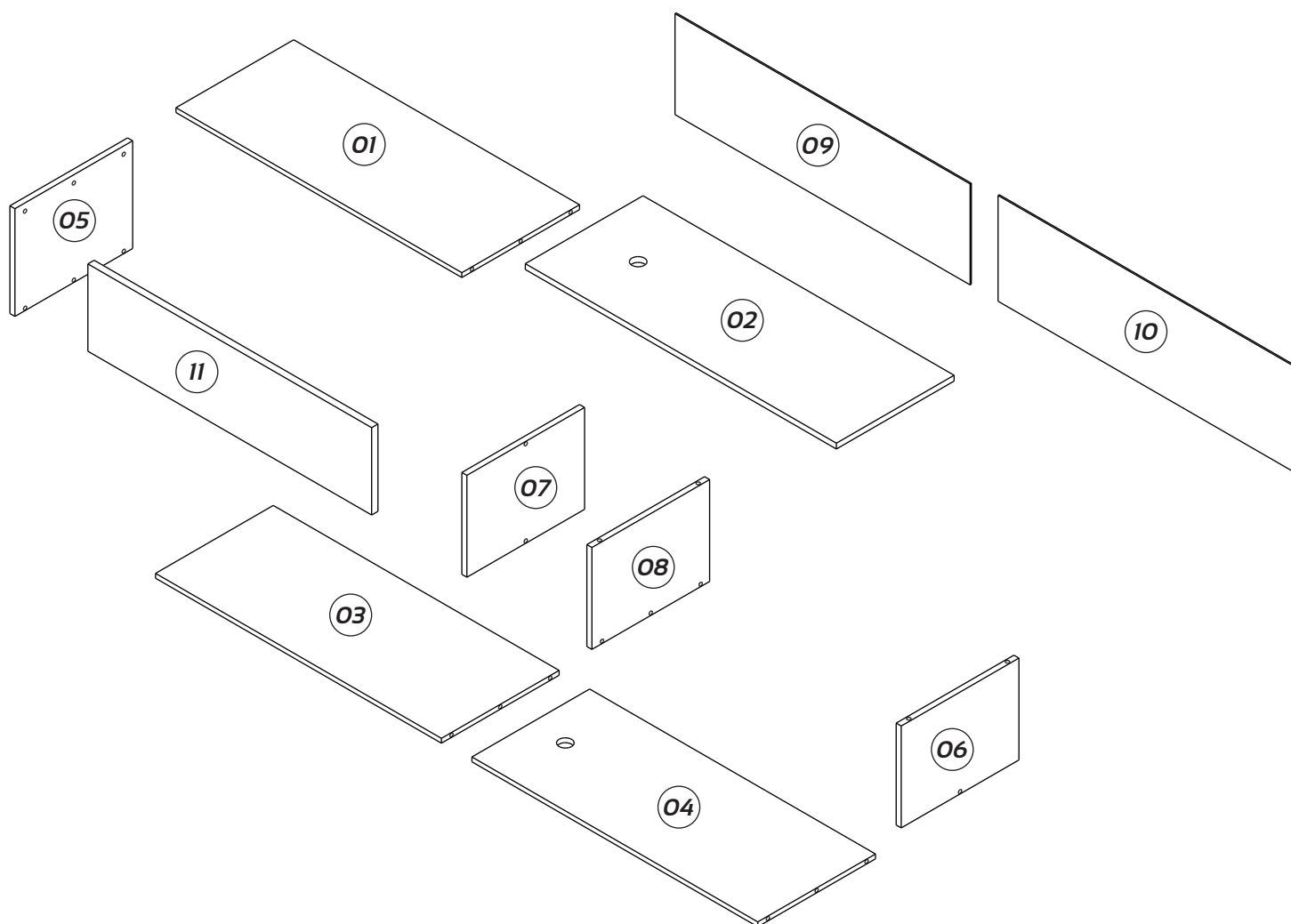
- 01- Tampo Esquerdo
- 02- Tampo Direito
- 03- Base Esquerda
- 04- Base Direita
- 05- Lateral Esquerda
- 06- Lateral Direita
- 07- Divisória Esquerda
- 08- Divisória Direita
- 09- Fundo Esquerdo
- 10- Fundo Direito
- 11- Porta

ENGLISH

- 01- Left Top
- 02- Right Top
- 03- Left Base
- 04- Right Base
- 05- Left Side
- 06- Right Side
- 07- Left Partition
- 08- Right Partition
- 09- Left Back Panel
- 10- Right Back Panel
- 11- Door

ESPAÑOL

- 01- Tapa Izquierda
- 02- Tapa Derecha
- 03- Base Izquierda
- 04- Base Derecha
- 05- Lado Izquierdo
- 06- Lado Derecho
- 07- Partición Izquierda
- 08- Partición Derecha
- 09- Fondo Izquierdo
- 10- Fondo Derecho
- 11- Puerta

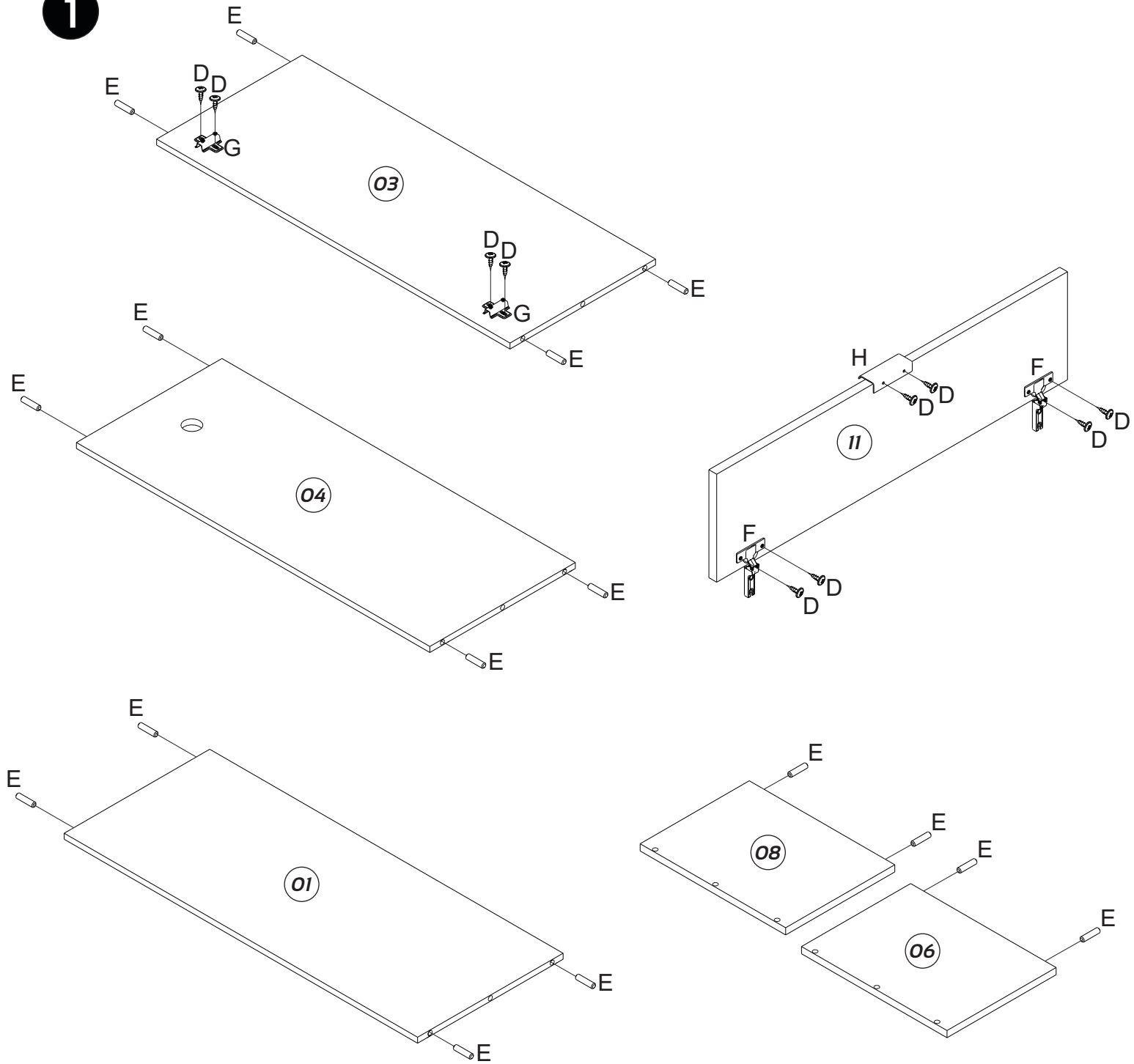


PRÉ-MONTAGEM

PRE ASSEMBLY - PRÉ-MONTAJE

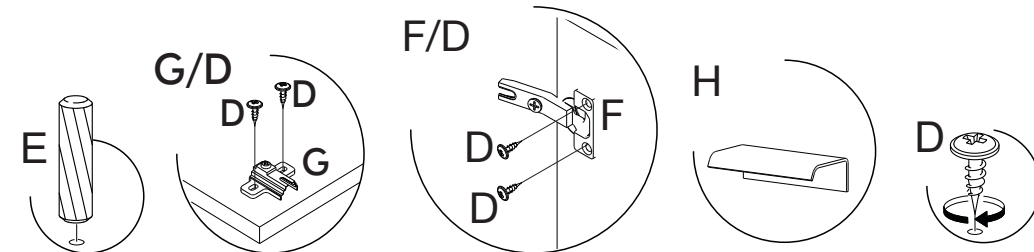
IMPORTANT ATTENTION - IMPORTANTE
A MONTAGEM DEVE SER REALIZADA POR UM PROFISSIONAL DE MONTAGEM.
ASSEMBLY MUST BE CARRIED OUT BY AN ASSEMBLY PROFESSIONAL.
EL MONTAJE DEBE SER HECHO POR UN MONTADOR DE MUEBLES.

1



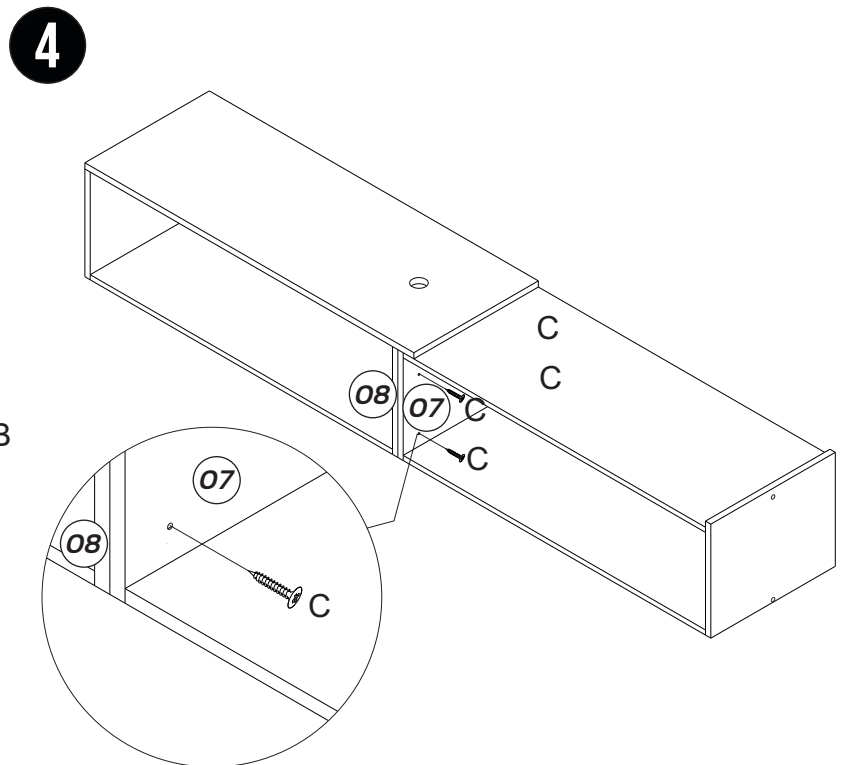
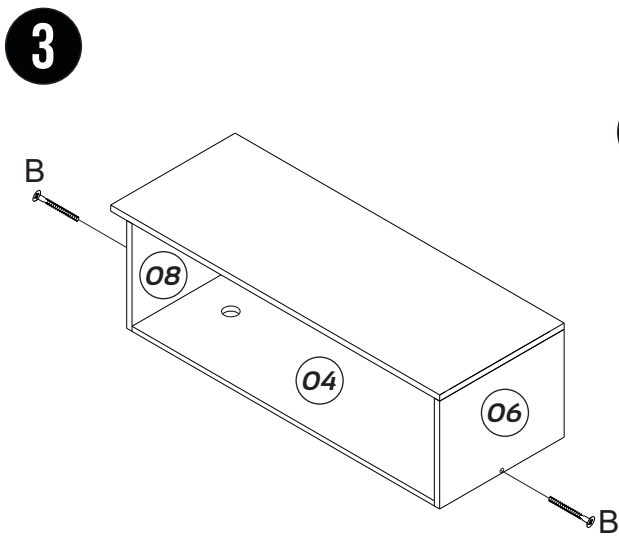
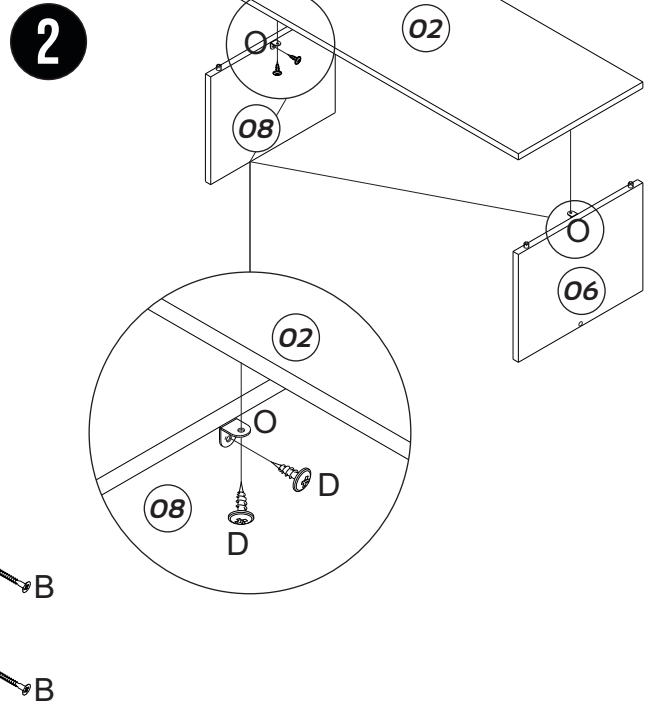
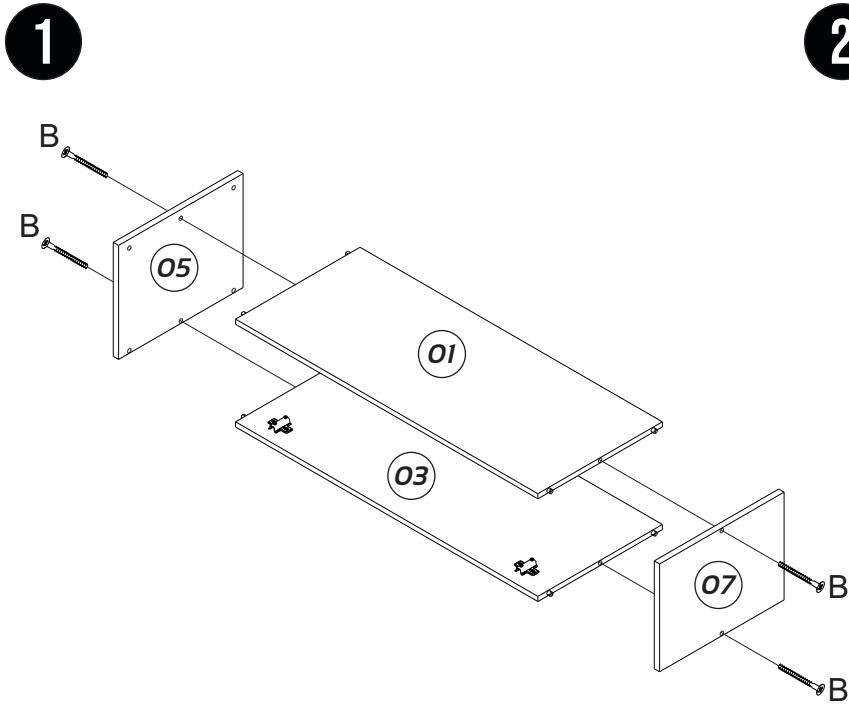
INSTRUÇÕES

INSTRUCTIONS - INSTRUCCIONES



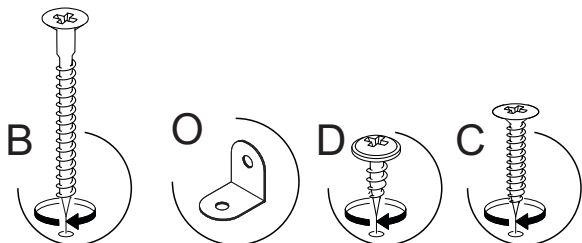
MONTAGEM

ASSEMBLY - MONTAJE



INSTRUÇÕES

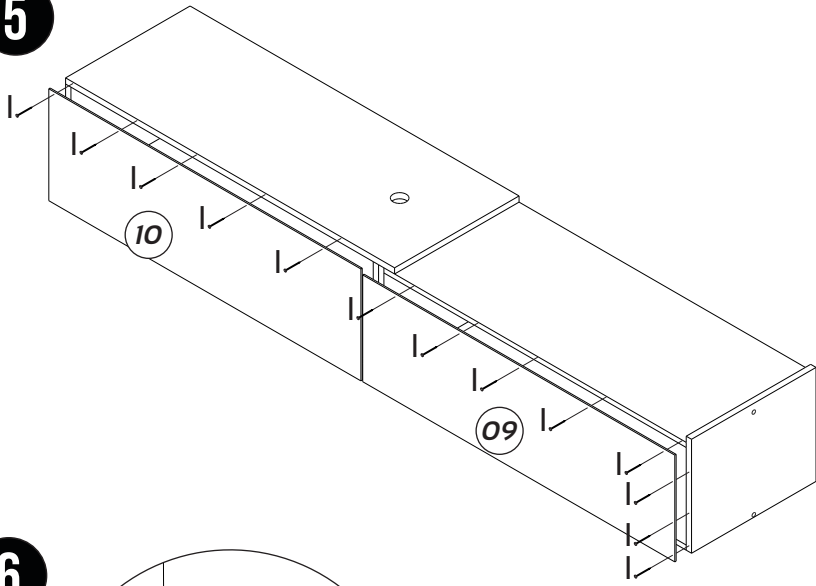
INSTRUCTIONS - INSTRUCCIONES



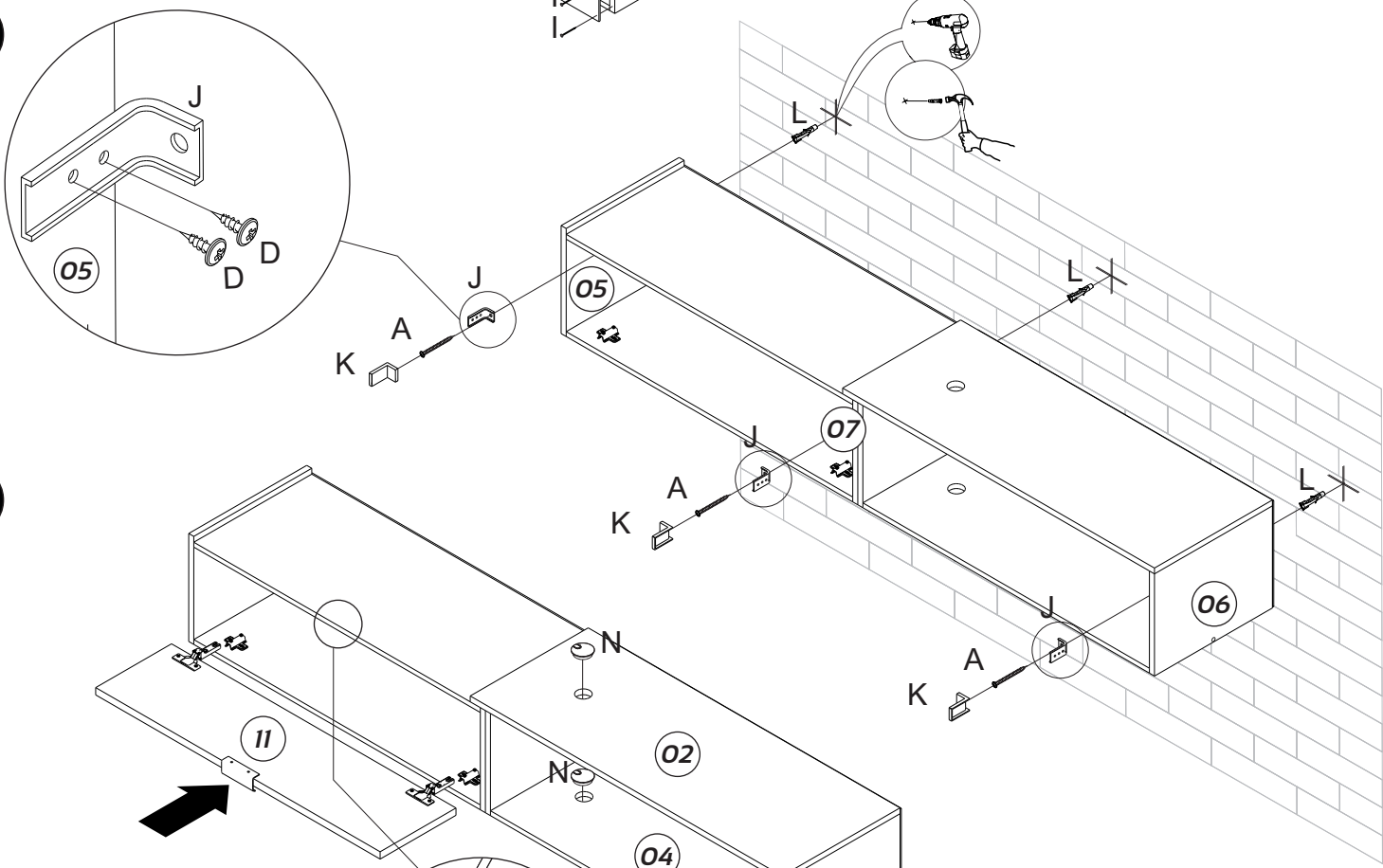
MONTAGEM

ASSEMBLY - MONTAJE

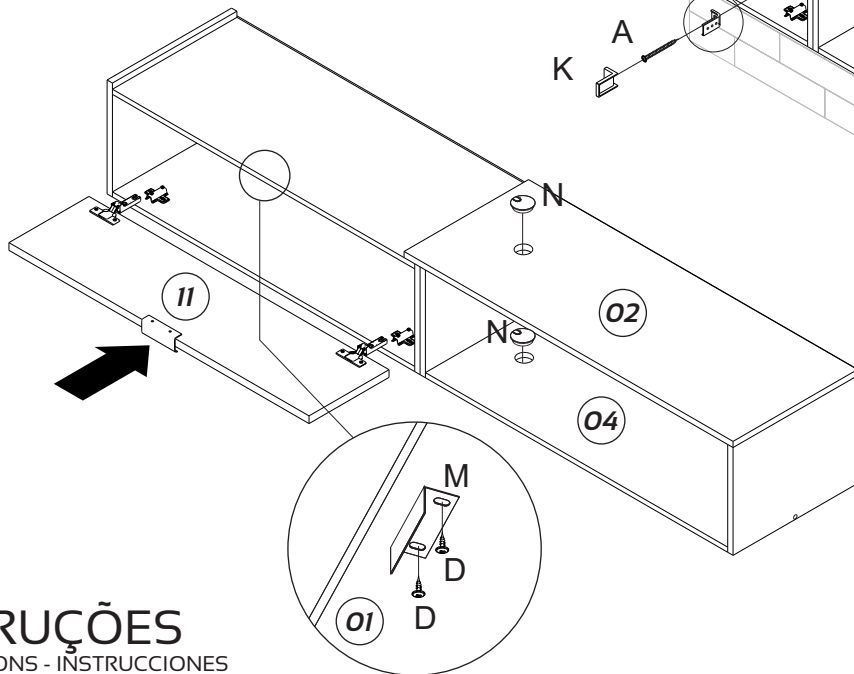
5



6



7



INSTRUÇÕES

INSTRUCTIONS - INSTRUCCIONES

