



Estante Tamburato com LED

Estantería Tamburato con LED

Tamburato Bookcase with LED

- Siga atentamente todas as instruções de montagem;
- Monte seu produto no local ou próximo de onde será colocado. Movimentações do produto já montado, podem avariá-lo;
- Faça a montagem em uma superfície limpa e plana. Aconselhamos usar a própria embalagem de papelão para forrar o chão;
- Verifique se as quantidades de peças e acessórios estão de acordo com o manual de montagem;
- Compare atentamente os furos de cada peça com a ilustração do manual;
- Utilize as ferramentas indicadas. Só utilize parafusadeira se tiver conhecimento e habilidade. O uso inapropriado pode danificar peças e/ou acessórios;
- Se o produto necessitar fixação na parede, tenha cuidado para não atingir fios e canos ao furar a parede.

Obs: Caso necessite solicitar peças de reposição, por favor, utilize os códigos dos mesmos.

- *Siga con atención todas las instrucciones de armado.*
- *Arme su mueble en un lugar cerca donde será instalado. Mover el producto ya montado puede perjudicarlo.*
- *Haga el montaje en una superficie limpia y plana. Aconsejamos usar el propio embalaje de cartón para forrar el suelo.*
- *Asegúrese de que las cantidades de piezas y accesorios coincidan con el manual de montaje.*
- *Compare cuidadosamente los agujeros de cada pieza con la ilustración del manual.*
- *Utilice las herramientas indicadas. Sólo utilice atornillador automático si tiene conocimiento y habilidad. El uso inapropiado puede dañar piezas y/o accesorios.*
- *Si el producto necesita fijación en la pared, tenga cuidado de no alcanzar cables y tuberías al perforar la pared.*

OBS: Si necesita solicitar piezas y / o accesorios de repuesto, por favor, utilice los códigos de los mismos.

- *Follow carefully the assembly instructions.*
- *Assemble your furniture in a place near where it will be installed. Moving the assembled product can harm it.*
- *Make the assembly on a clean and flat surface. We recommend using the cardboard box to cover the floor.*
- *Make sure the quantities of parts and accessories match the assembly manual.*
- *Carefully compare the holes in each piece with the illustration in the manual.*
- *Use the indicated tools. Only use an automatic screwdriver if you have knowledge and skill. Improper use can damage parts and/or accessories.*
- *If the product needs fixing on the wall, be careful and don't reach cables and pipes when drilling the wall.*

NOTE: If you need to request spare parts and/or accessories, please use the codes according of this instruction manual.

CONSERVAÇÃO E LIMPEZA

MANTENIMIENTO Y LIMPIEZA / MAINTENANCE AND CLEANING

Não expor o produto ao sol, altas temperaturas e umidade, mantendo-o em local seco e arejado. Para a limpeza, utilizar um pano seco e macio. Não é necessário o uso de materiais abrasivos ou álcool.

No exponga el producto al sol, altas temperaturas y la humedad. Mantener en local seco y ventilado. Para limpiar, utilice un paño suave y seco. No es necesario el uso de materiales abrasivos o alcohol.

Do not expose the product to sunlight, high temperatures and humidity. Keep it in a dry and ventilated place. To clean it, use a soft and dry cloth. It is not necessary to use abrasive materials or alcohol.

Garantia

Este certificado de Garantia é uma vantagem adicional oferecida ao consumidor, porém para que o mesmo tenha validade é imprescindível que seja apresentada a NOTA FISCAL de compra do produto e o número do lote (ver etiqueta).

Com este produto, a Artany tem como objetivo atender plenamente o proprietário-consumidor, proporcionando a garantia na forma aqui estabelecida, pelo período de 2 anos a partir da data da nota fiscal de compra. A Artany restringe a sua responsabilidade à substituição gratuita das peças defeituosas, em caso de defeitos ou avarias devidamente constatados como sendo de fabricação, durante a vigência desta garantia.

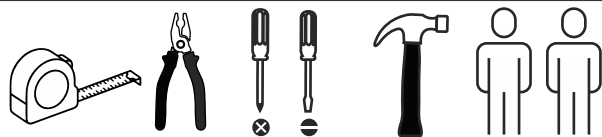
A Artany declara a garantia nula e sem efeito se o produto for alterado, adulterado, molhado ou consertado e ainda pela prática de montagem inadequada. Também será considerada nula em casos de força maior, como aqueles causados por agentes da Natureza (chuvas, incêndios, excesso de umidade...).

Para exercer seus direitos de comprador é importante que antes de montar seu produto você leia com atenção as instruções de cada passo do manual de montagem que acompanha o móvel.

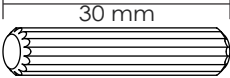
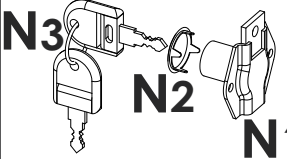
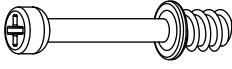
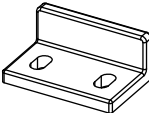
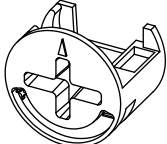
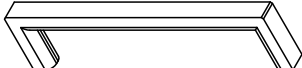
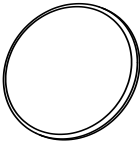
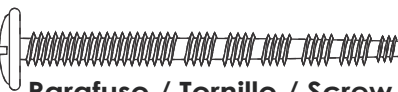

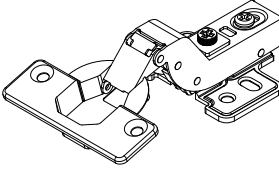
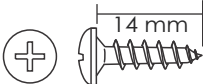
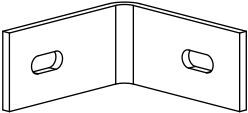
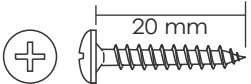
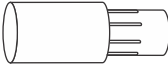
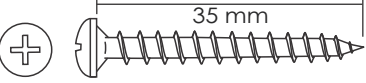

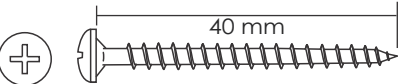


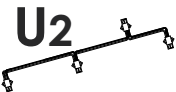
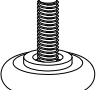

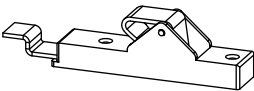
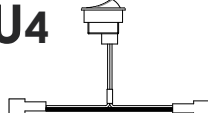

Caso o produto não esteja em conformidade, entre em contato com a loja onde efetuou a compra ou com o nosso Serviço de Atendimento ao Cliente através do fone (41) 3556-1500 ou do e-mail assistencia@artany.com.br, e faça sua reclamação, apontando os defeitos técnicos observados, que teremos o maior prazer em atendê-lo. Para agilizar o seu atendimento, tenha sempre em mãos o manual de montagem com os respectivos números das peças defeituosas conforme descritas no manual.

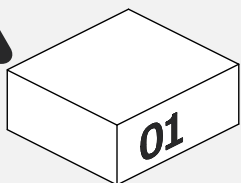
Ferramentas não fornecidas
Herramientas no provistas
Tools not provided

Dificuldade
Dificultad
Difficulty



Lista de materiais / Lista de materiales / Hardware list

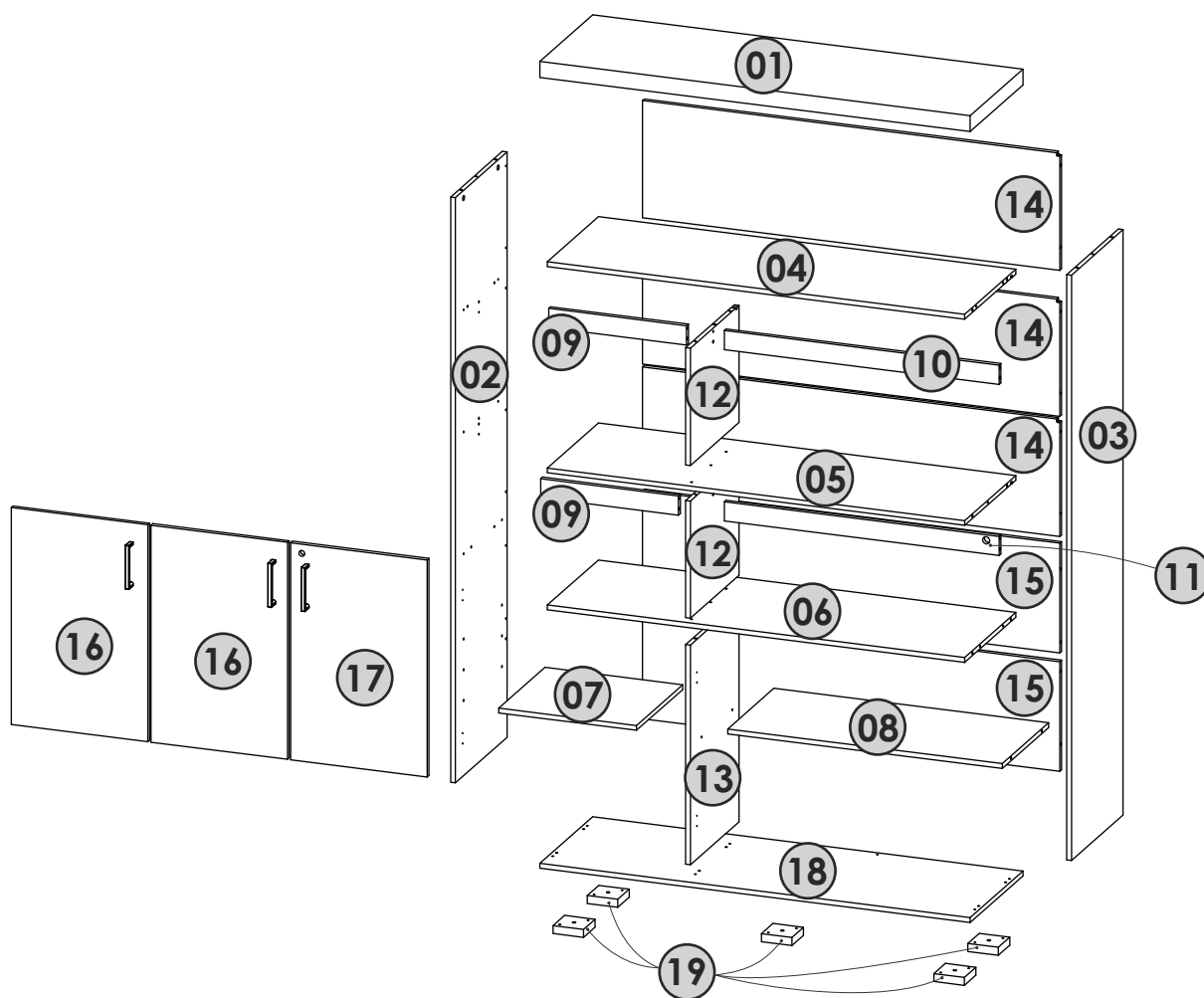
A	1:1 	Cavilha Tarugo Dowel Ø6x30mm	34	N		Kit fechadura Kit de cerradura Lock kit cod. 102507	01
B	1:1 	Minifix Minifix Minifix Ø7x30mm	50	O		Batente Solapa Drawer stop	02
C	1:1 	Tambor Tambor Minifix cam Ø15x12mm	54	P		Puxador / Tirador / Handle 128mm	03
D	1:1 	Tapa furo adesivo Adhesive Hole cover Ø18mm	32	P		Parafuso / Tornillo / Screw	06
E		Haste Dupla Minifix Minifix Doble Varilla / Double Rod Minifix Ø7x60mm	02	Q		Dobradiça Bisagra Hinge Ref. 109529	06
F		Parafuso Tornillo Screw Ø4,0x14 mm CP	46	R		Cantoneira Cantonera Corner brace 26x26mm	02
G		Parafuso Tornillo Screw Ø4,0x20 mm CP	02	S		Pino Suporte Pasador de Apoyo Support pin	04
H		Parafuso / Tornillo / Screw Ø4,0x35mm CP	10	T		Perfil Plástico Perfil plástico Plastic Profile 1310 mm	03
I		Parafuso / Tornillo / Screw Ø3,5x40 mm CP	07	U		Fita LED Tira LED LED Strip 1300 mm	03
J		Bucha sapata Buje pata Foot bushing	05	U		Cabo Multi-conector Cable Multiconector Multi-connector Cable	01
K		Sapata Pata Foot	05	U		Fonte de alimentação Fuente de alimentación Power Supply 100-240v	01
L		Fechadura Cerradura Lock	01	U		Interruptor Interruptor Power Switch	01
M		Arruela Arandela Washer	02				



O número na borda da peça corresponde ao manual.
Para remover, use um pano com álcool em gel ou álcool 70%.

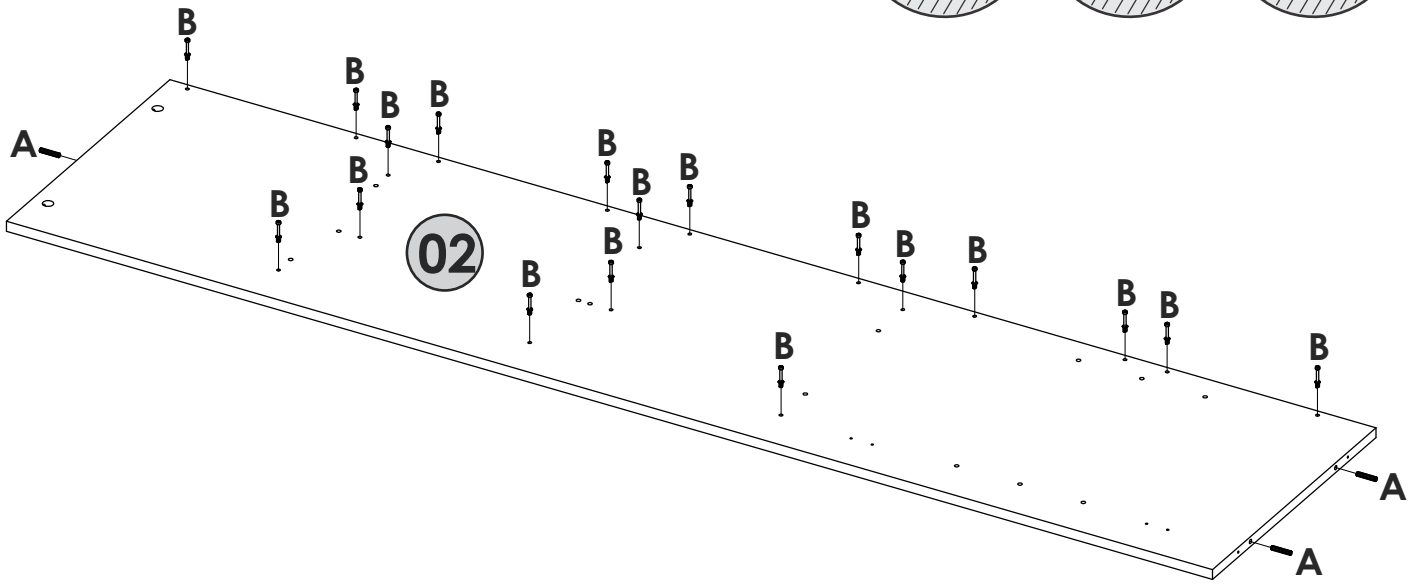
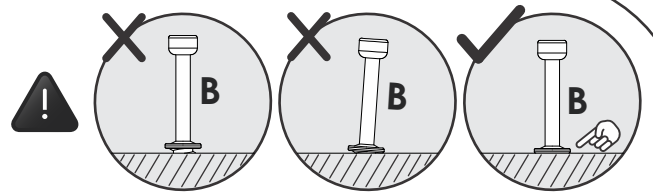
El número que aparece en el borde de la pieza corresponde al manual.
Para retirarlo, utilice un paño con alcohol en gel o alcohol al 70%.

The number on the edge of the piece corresponds to the assembly guide.
To remove it, use a cloth with alcohol gel or 70% alcohol.

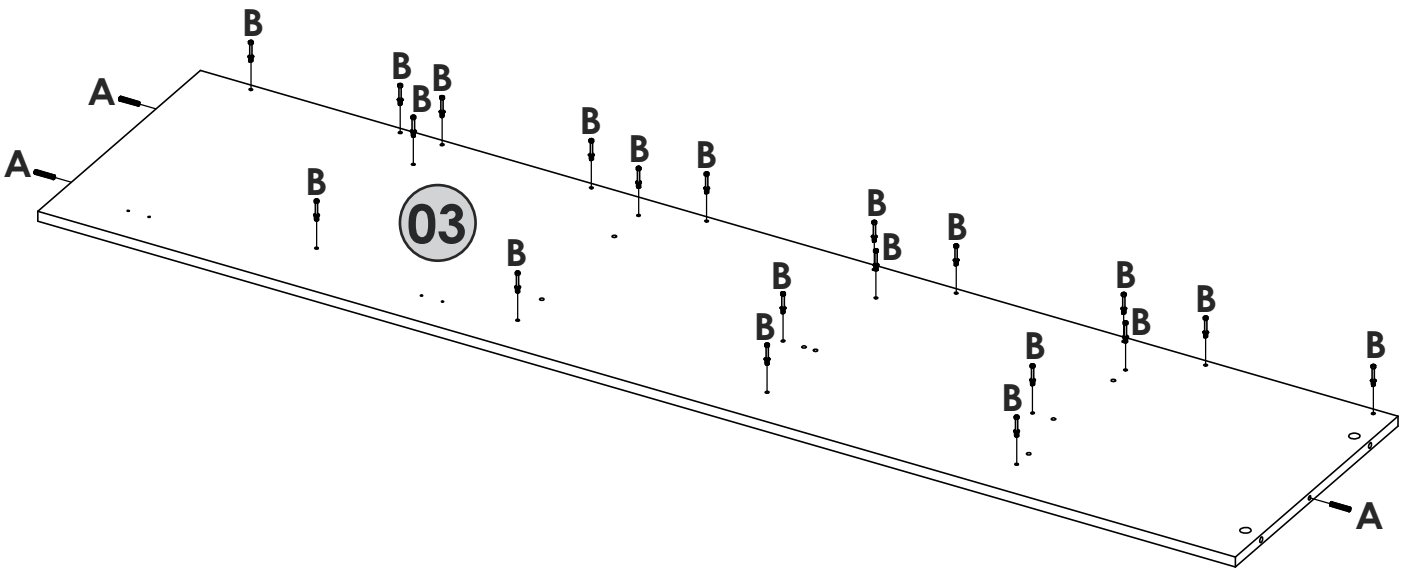
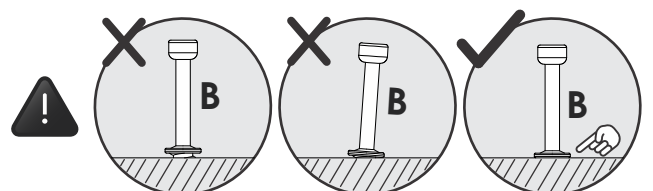


Item	Descrição Description Description			Dimensões Dimensiones Dimensions mm			Qty Ctd Qty	Volume Volumen Volume
	Português	Español	English	Comprimento Largo Length	Largura Ancho Width	Espessura Grosor Thickness		
01	Tampo	Tapa	Top	1355	440	50	1	3/3
02	Lateral Esquerda	Lado izquierdo	Left side	1829	430	15	1	1/3
03	Lateral Direita	Lado derecho	Right side	1829	430	15	1	1/3
04	Prateleira A	Anaquele A	Shelf A	1314	426	15	1	1/3
05	Prateleira B	Anaquele B	Shelf B	1314	426	15	1	1/3
06	Prateleira C	Anaquele C	Shelf C	1314	426	15	1	1/3
07	Prateleira D	Anaquele D	Shelf D	434	385	15	1	1/3
08	Prateleira E	Anaquele E	Shelf E	865	385	15	1	1/3
09	Travessa Menor	Travesaño Menor	Small Crossbar	434	60	15	2	2/3
10	Travessa	Travesaño	Crossbar	865	60	15	1	2/3
11	Travessa-Interruptor	Travesaño del Interruptor	Switch Crossbar	865	60	15	1	2/3
12	Divisória menor	Divisoria menor	Small Division	366	406	15	2	1/3
13	Divisória	Divisoria	Division	686	406	15	1	3/3
14	Traseira	Trasera	Back Panel	366	1314	15	3	2/3
15	Traseira Balcão	Trasera de Mostrador	Counter Back Panel	1314	343	15	2	2/3
16	Porta Esquerda	Puerta Izquierda	Left door	678	430	15	2	3/3
17	Porta Direita	Puerta derecha	Right door	678	430	15	1	3/3
18	Base	Base	Base	1355	440	15	1	3/3
19	Sapata	Pie	Foot	96	96	25	5	3/3

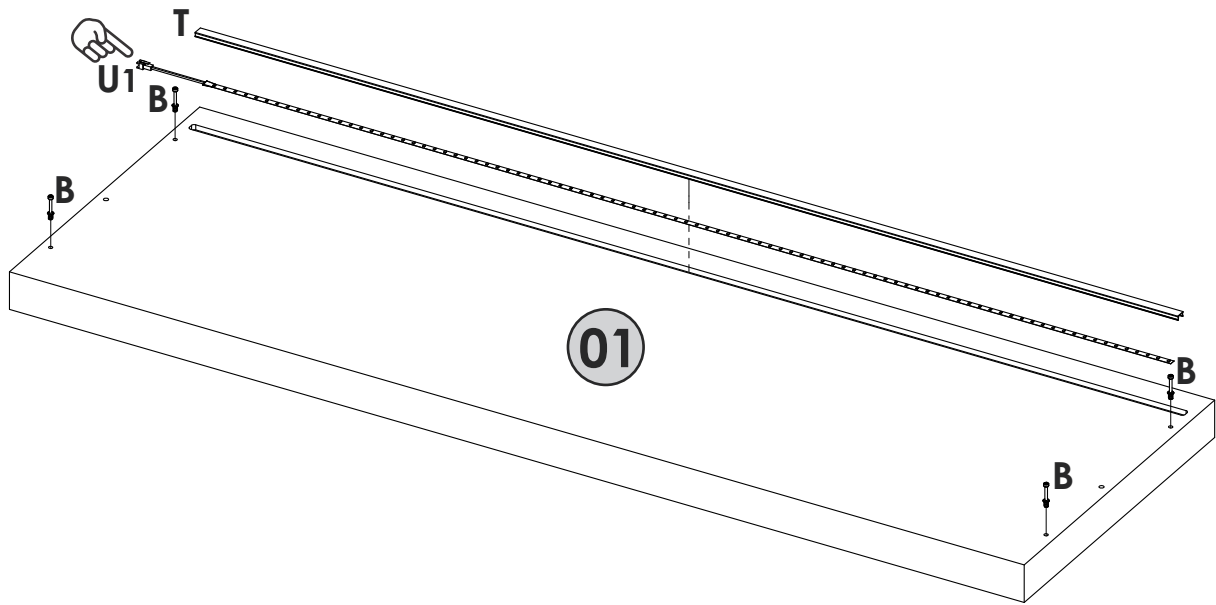
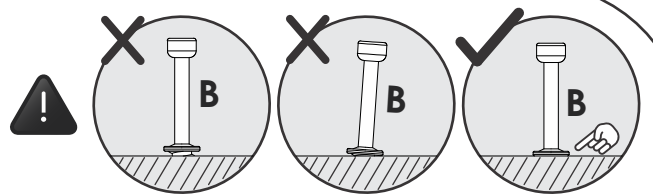
01



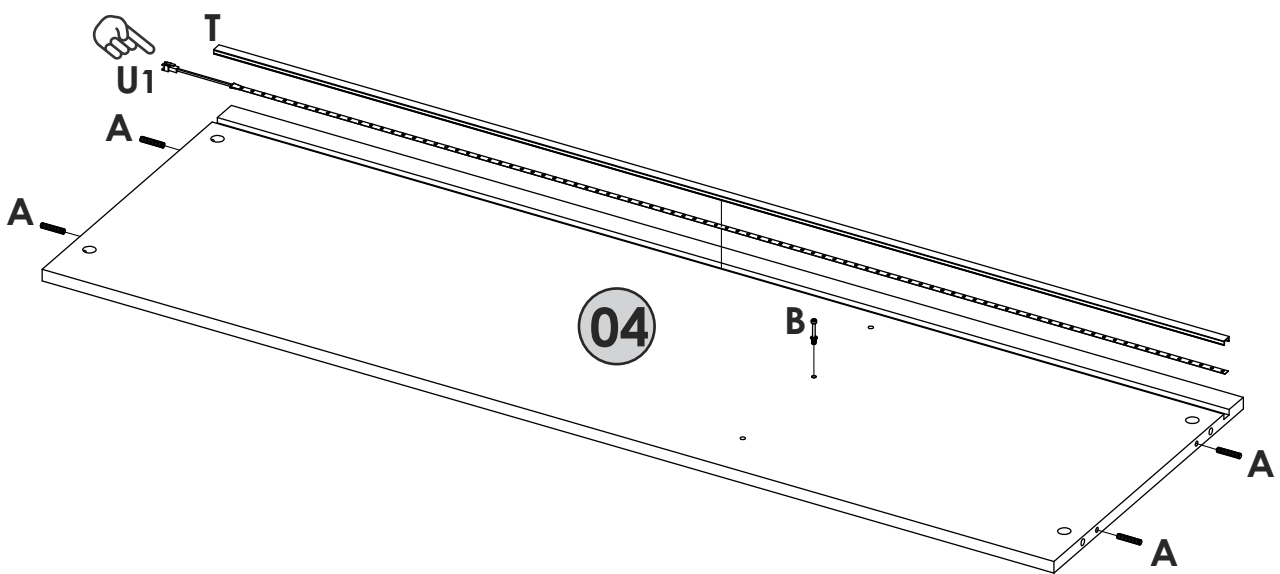
02



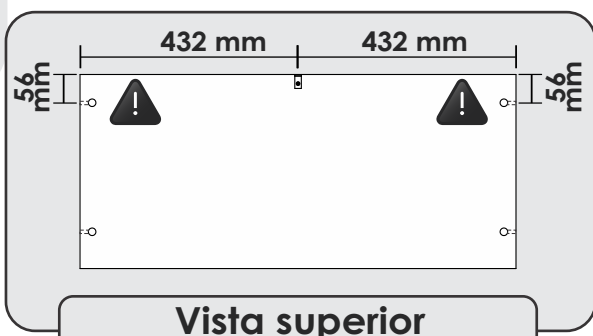
03



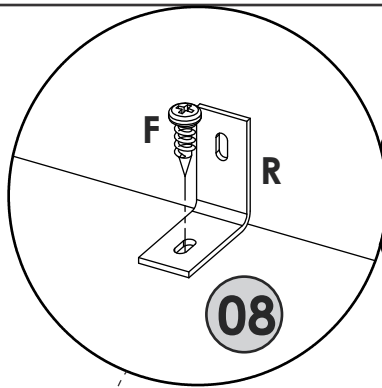
04



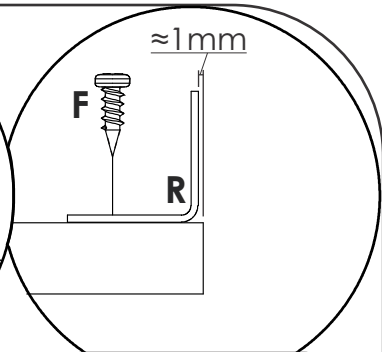
07



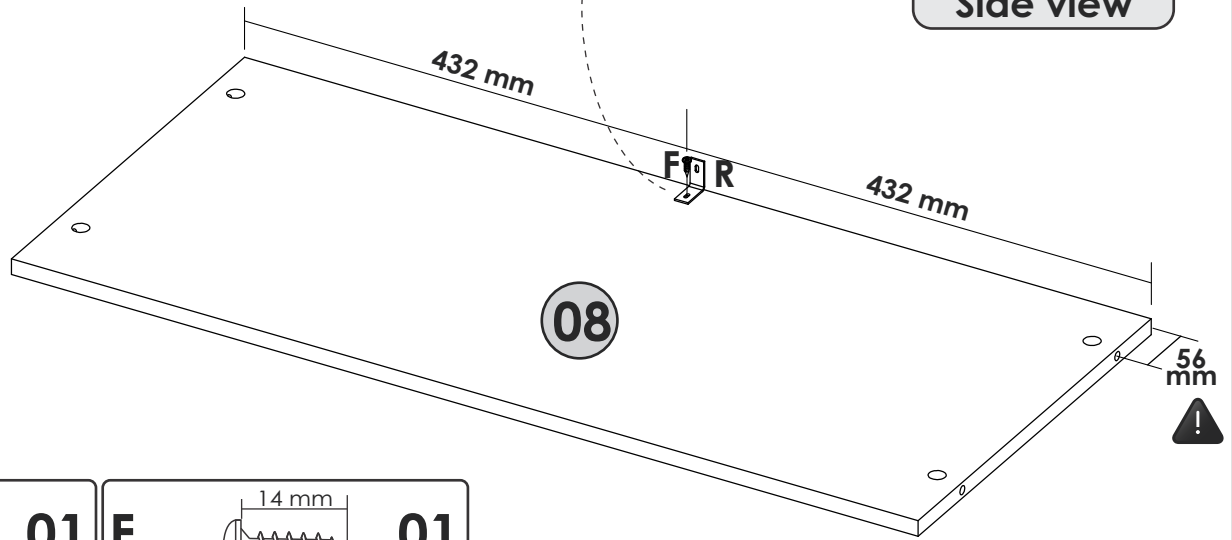
Vista superior
Vista superior / Top view



08



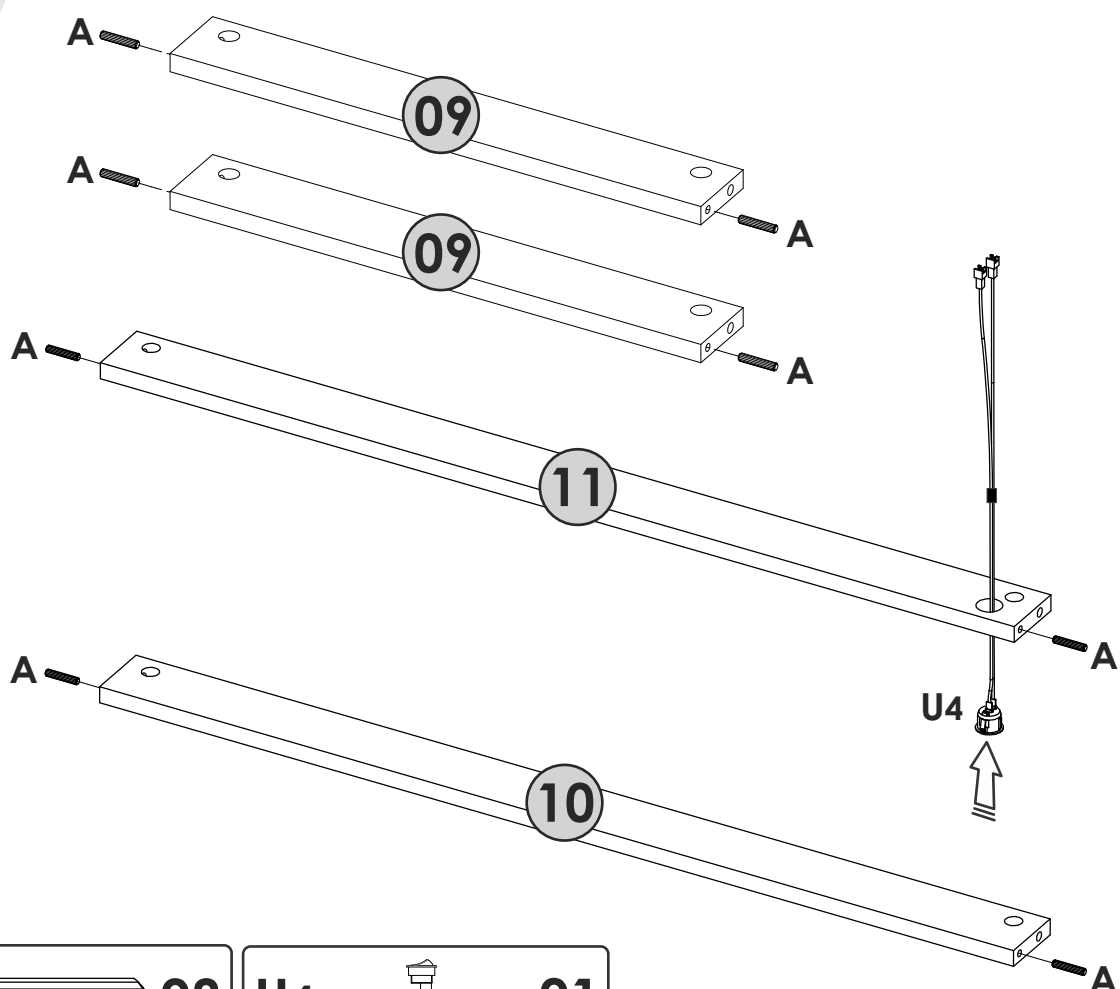
Vista lateral
Vista lateral / Side view



08

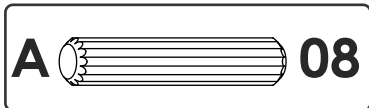
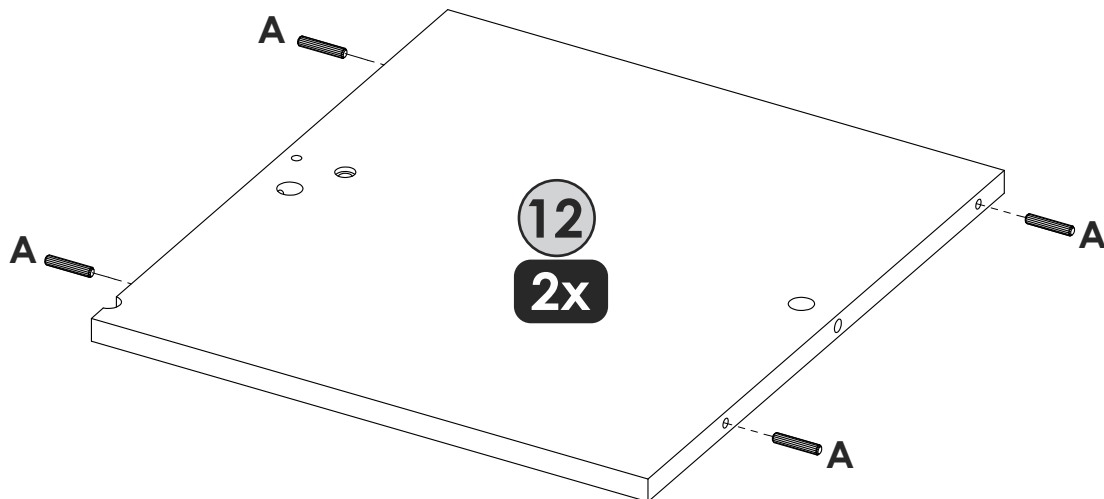
R		01	F		01
---	--	----	---	--	----

08

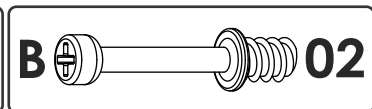
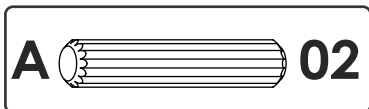
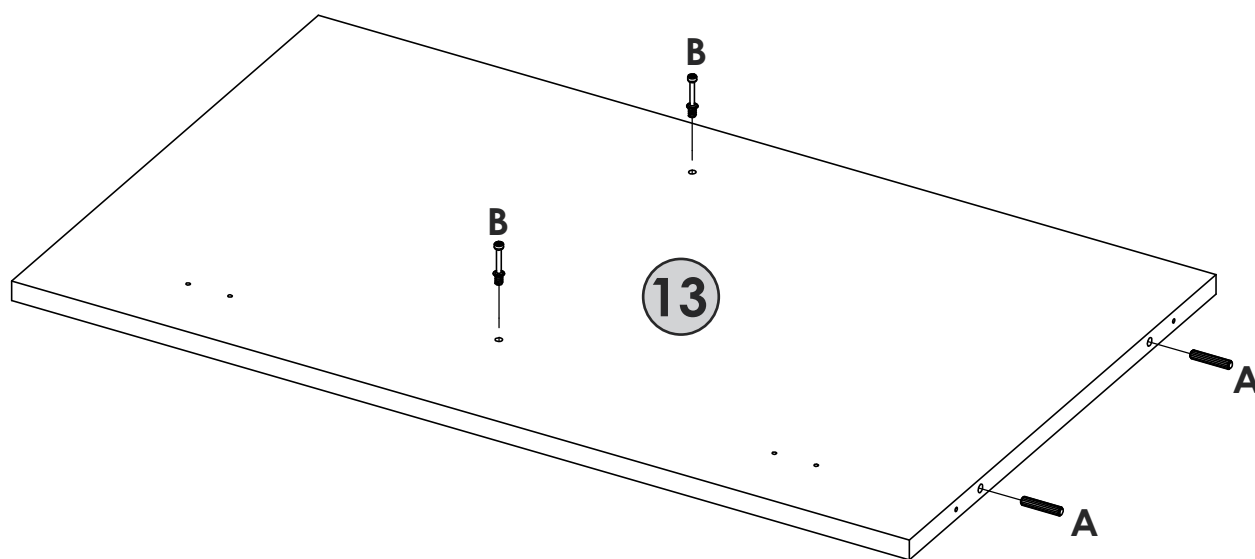
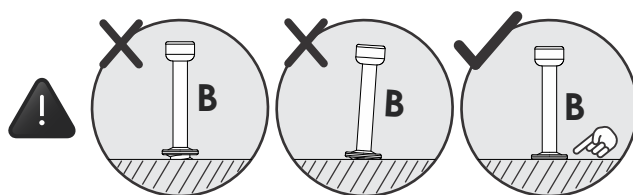


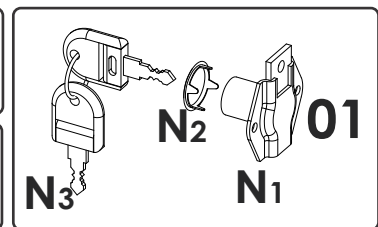
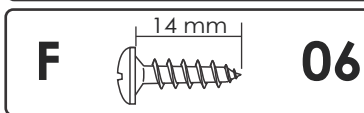
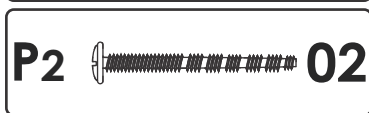
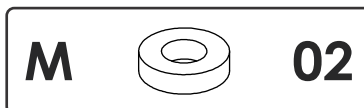
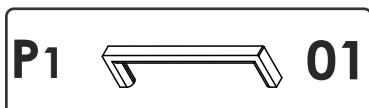
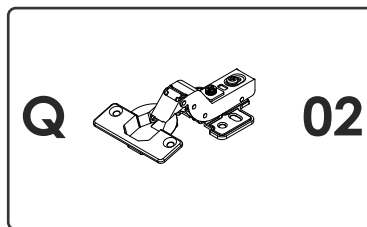
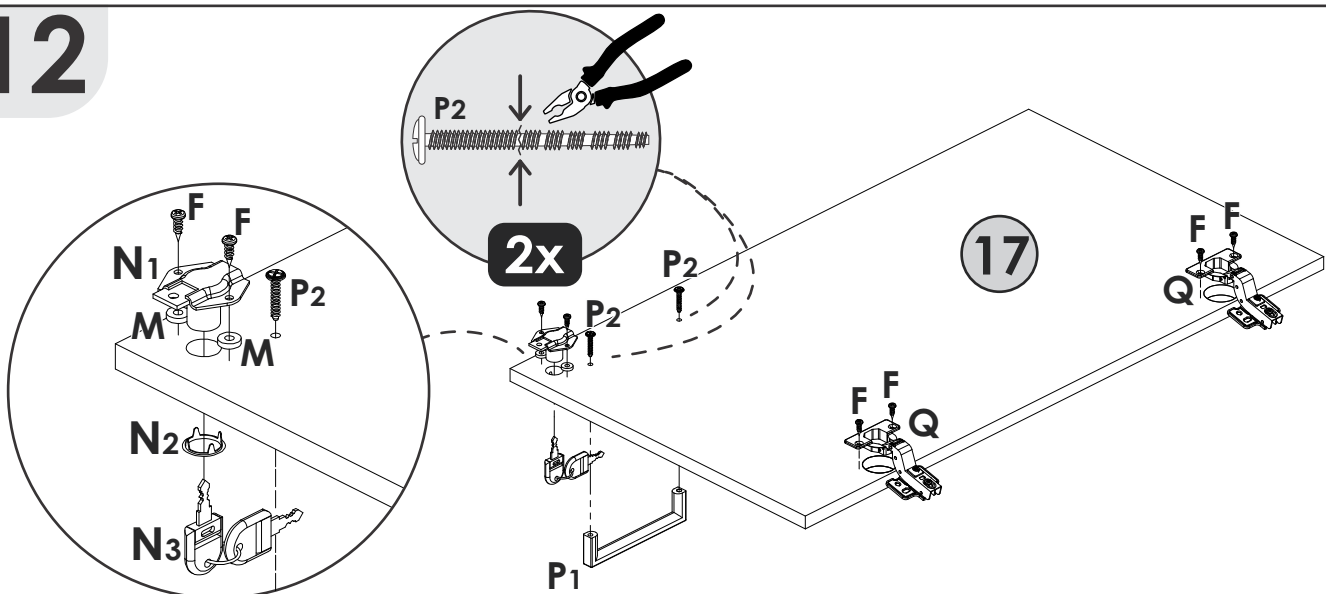
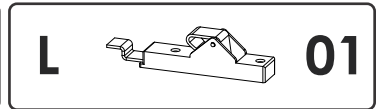
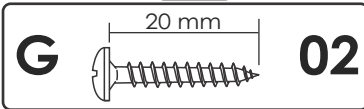
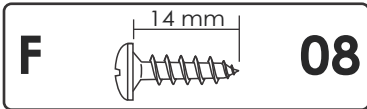
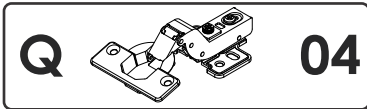
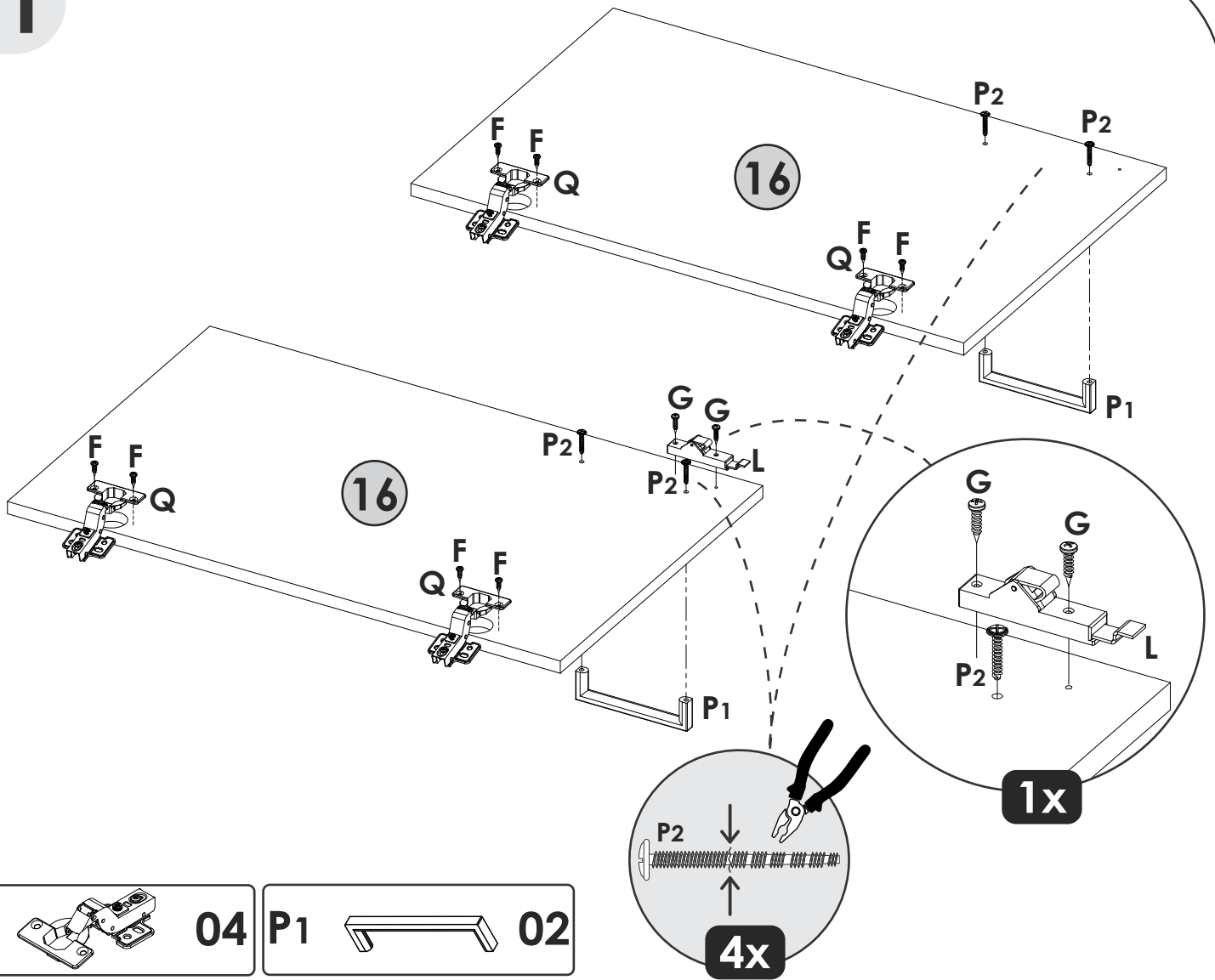
A		08	U4		01
---	--	----	----	--	----

09

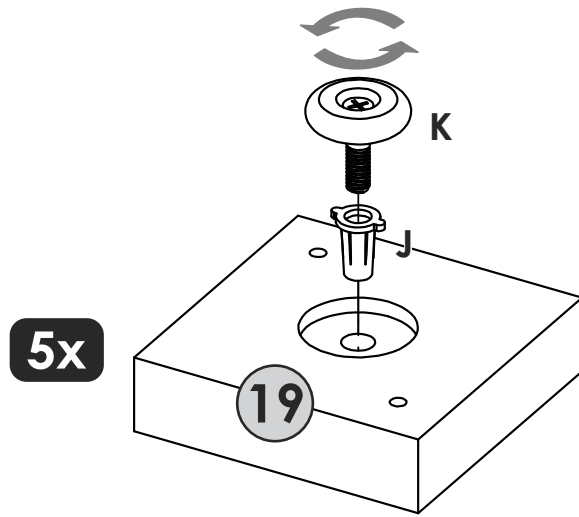


10

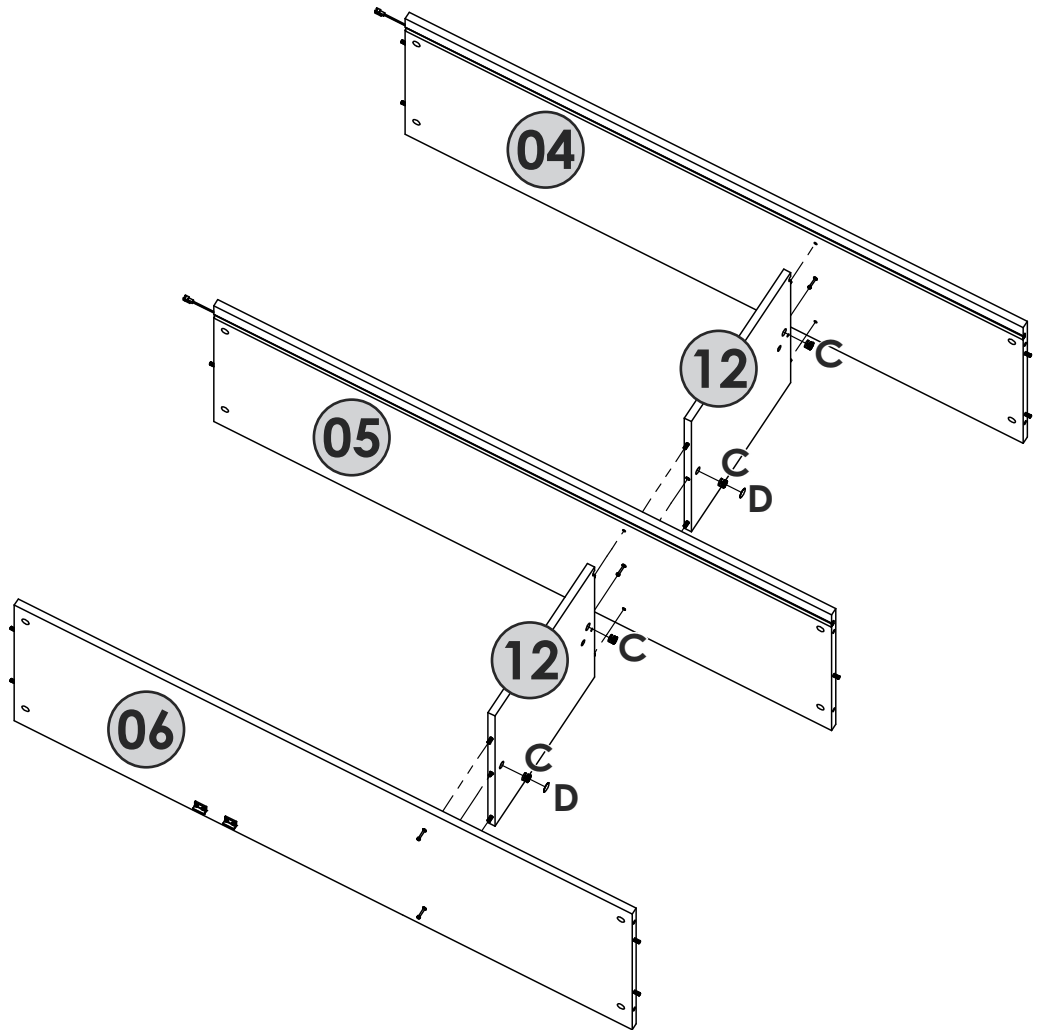
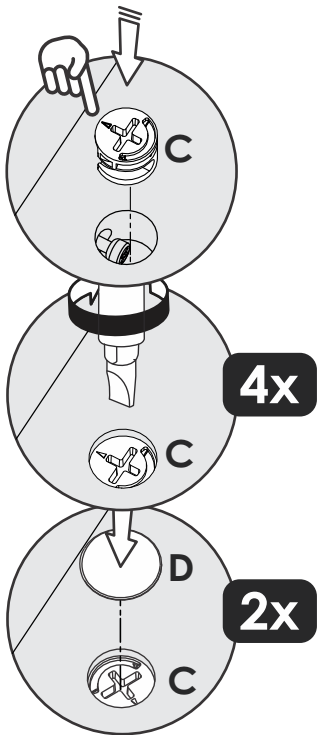




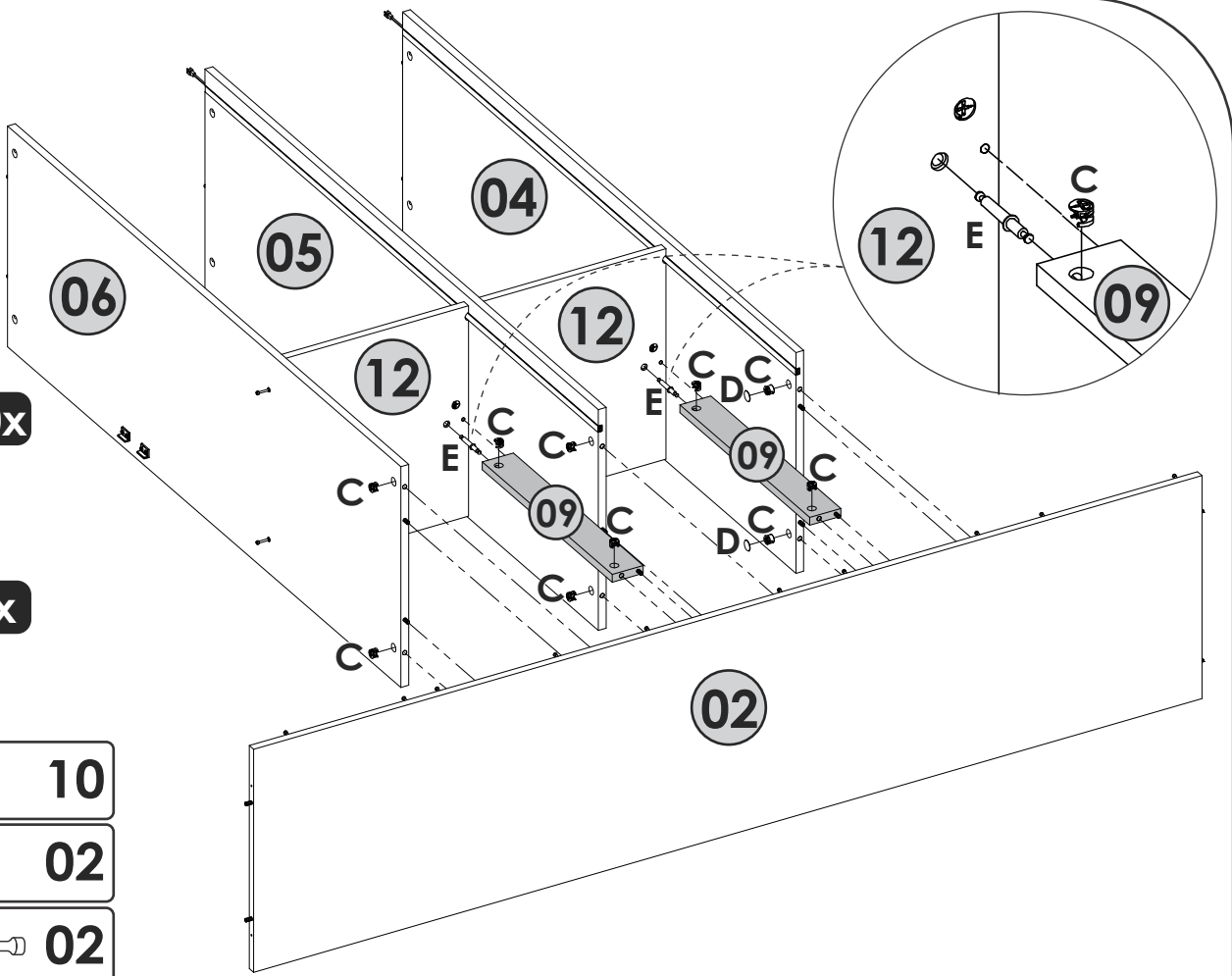
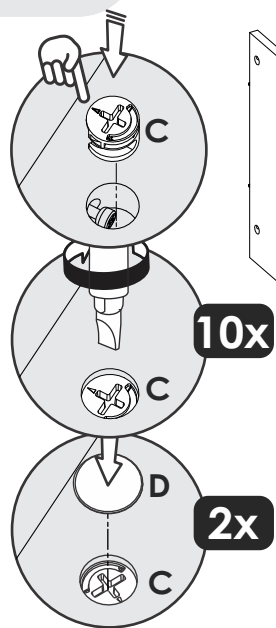
13



14

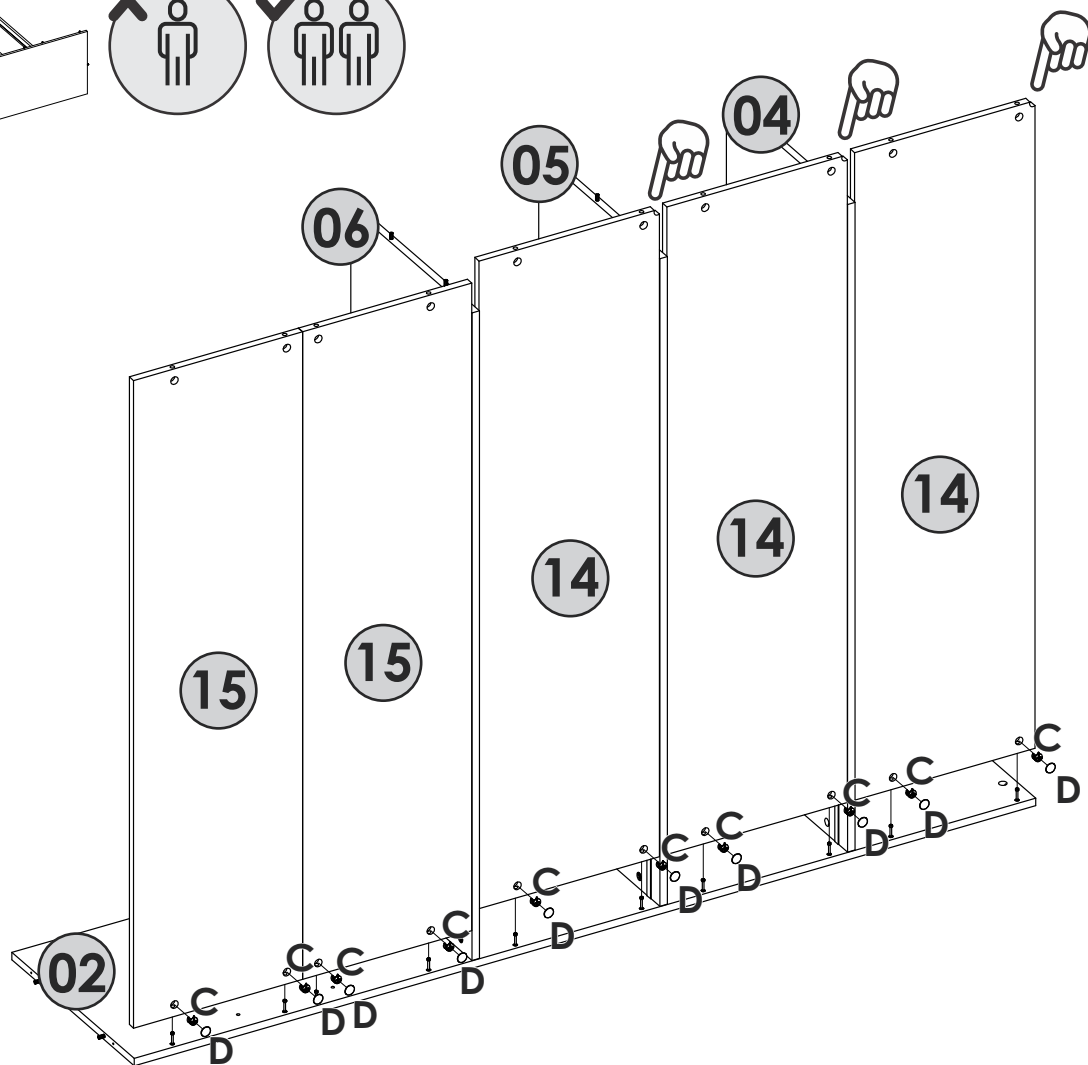
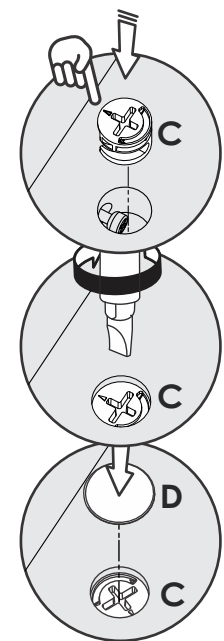
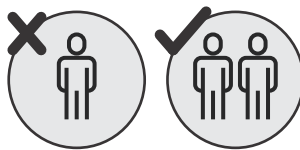
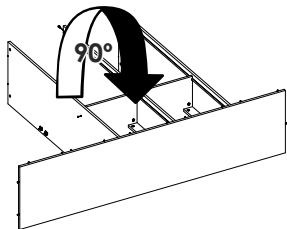


15



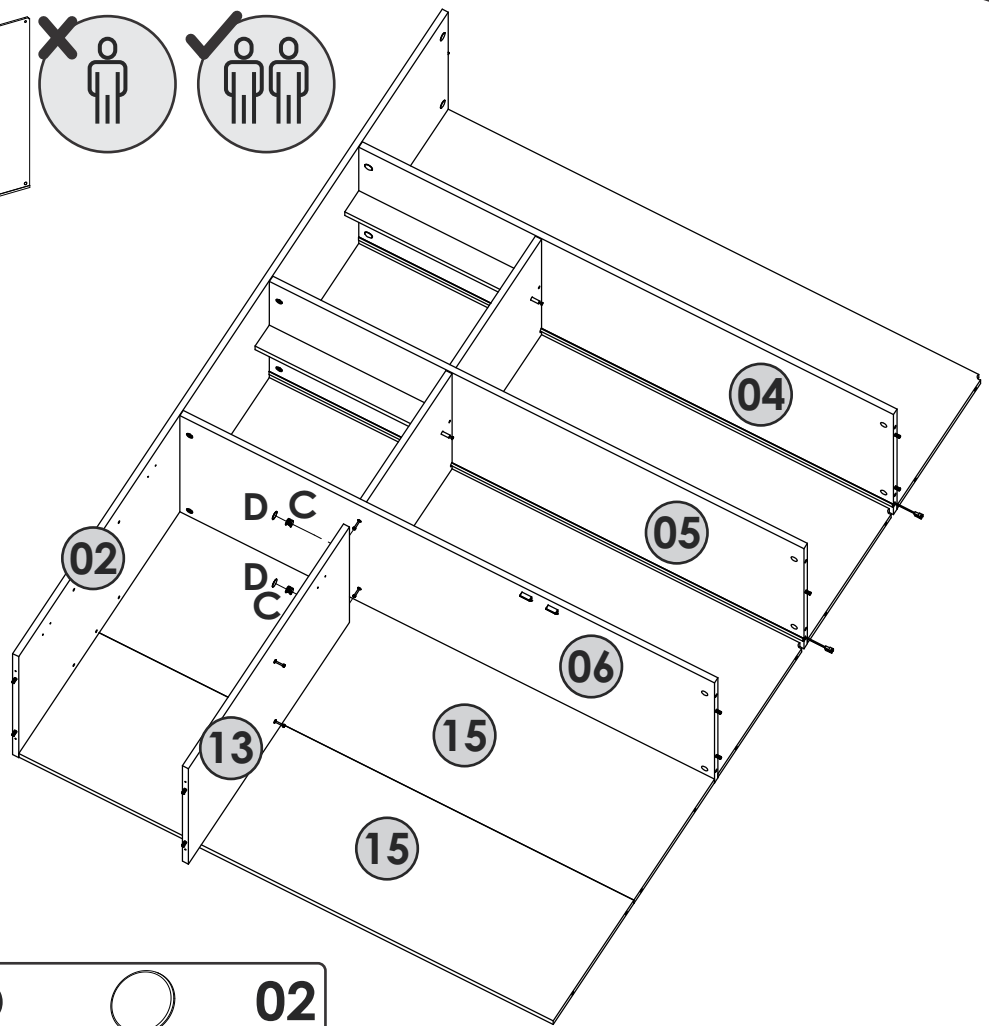
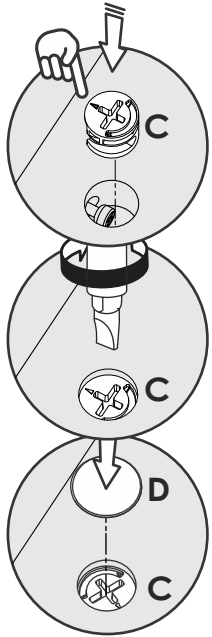
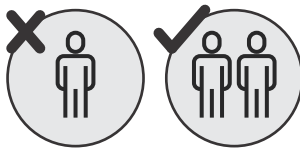
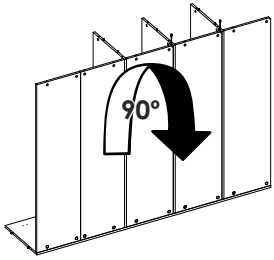
C		10
D		02
E		02

16



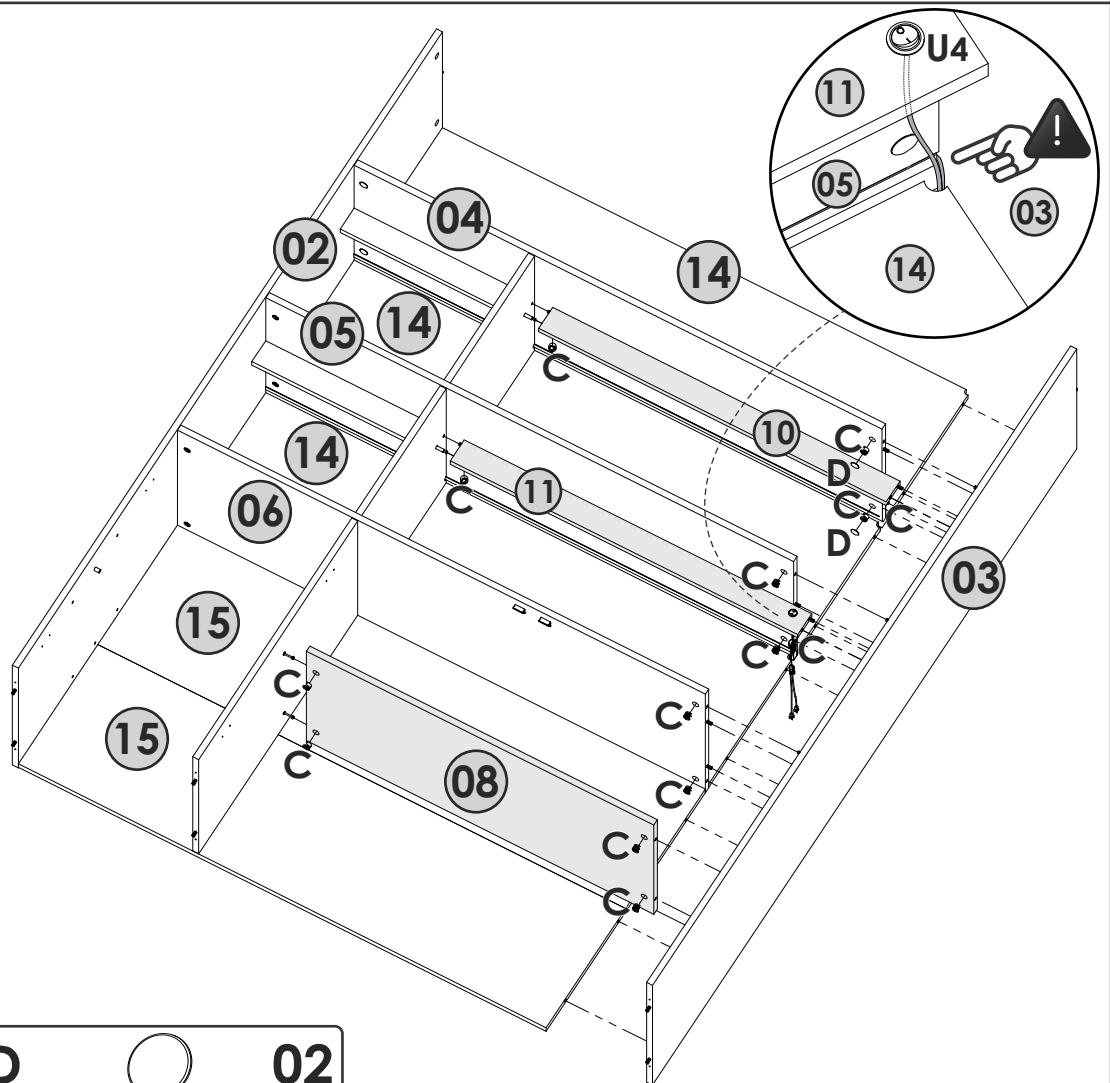
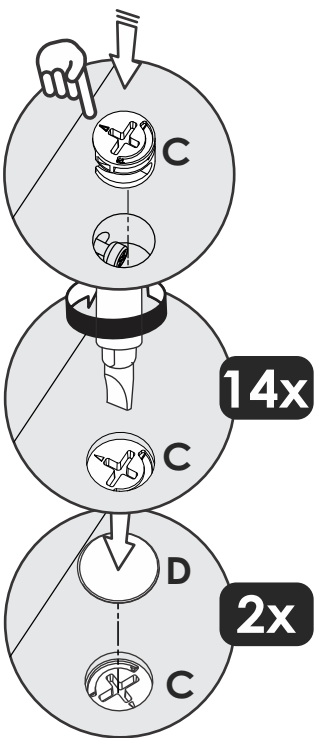
C		10
D		10

17



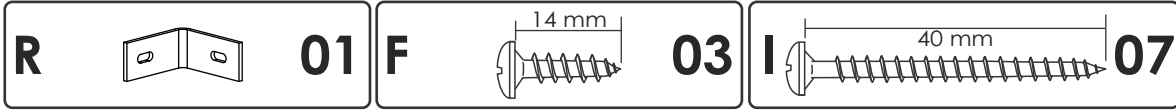
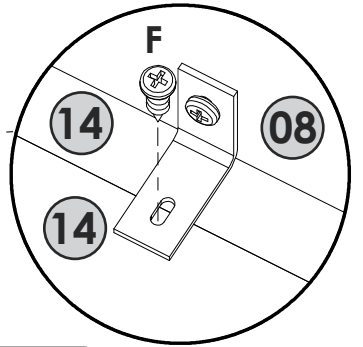
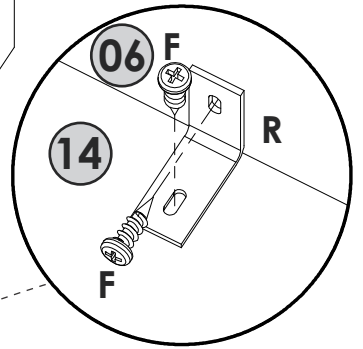
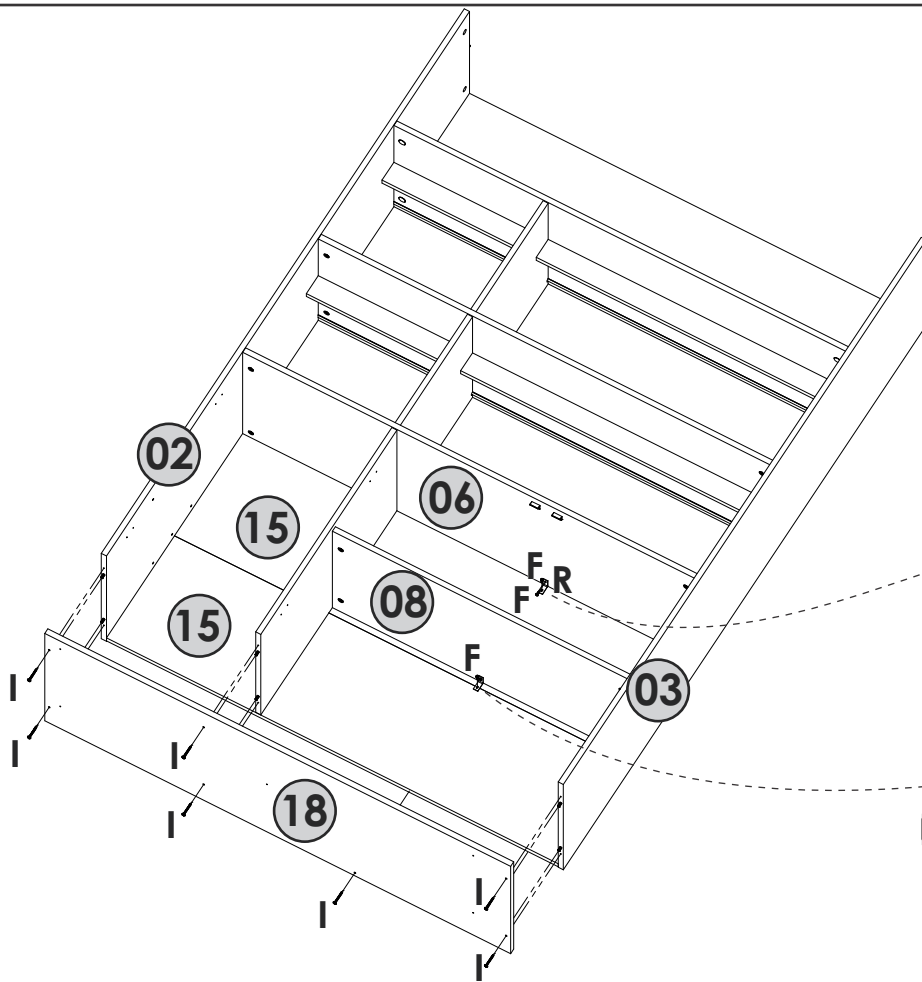
C  02 D  02

18

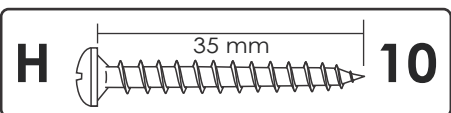
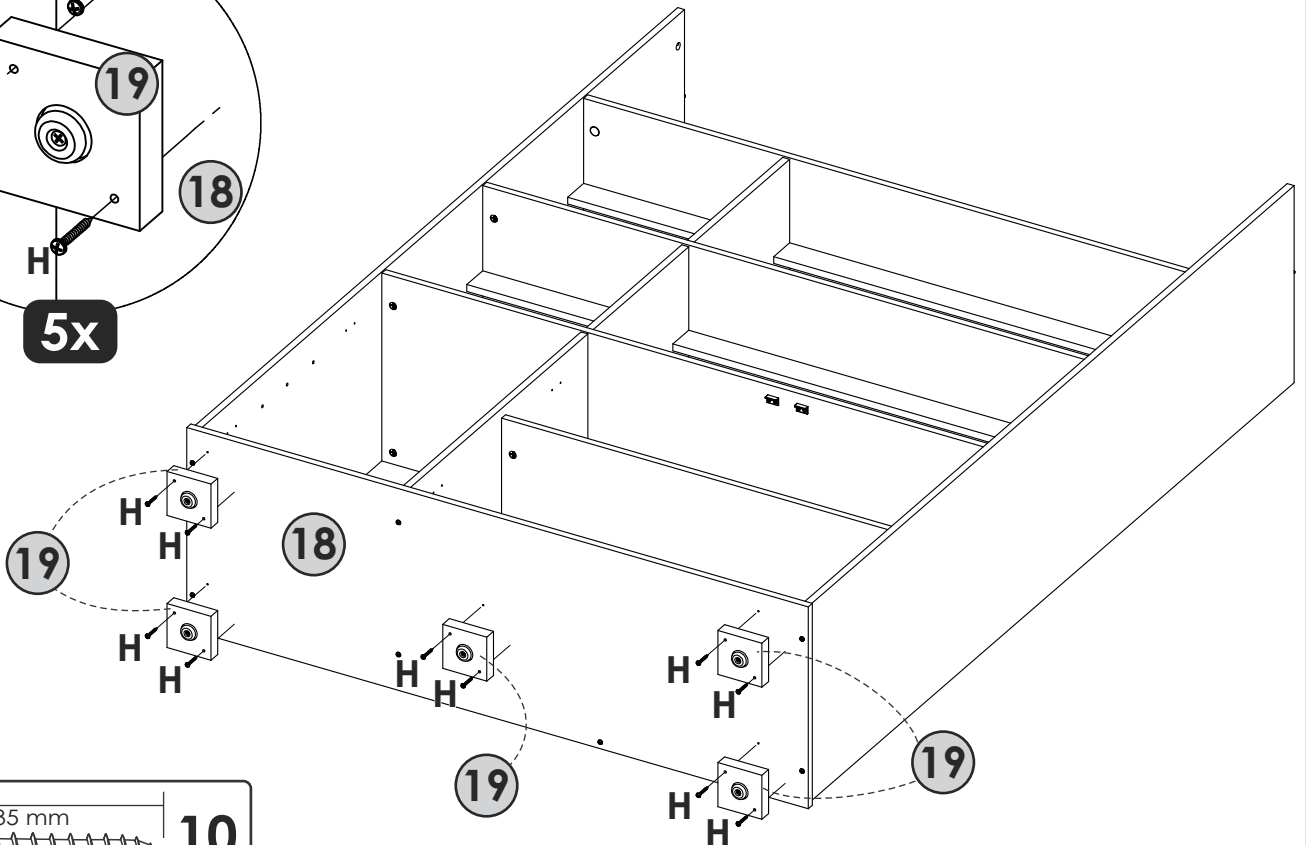
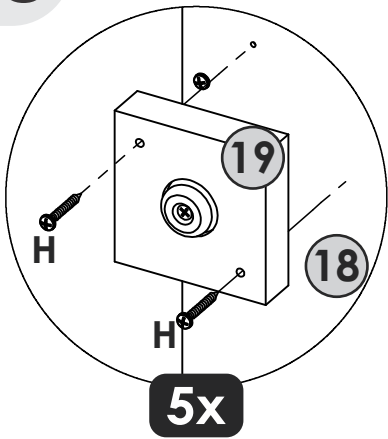


C  14 D  02

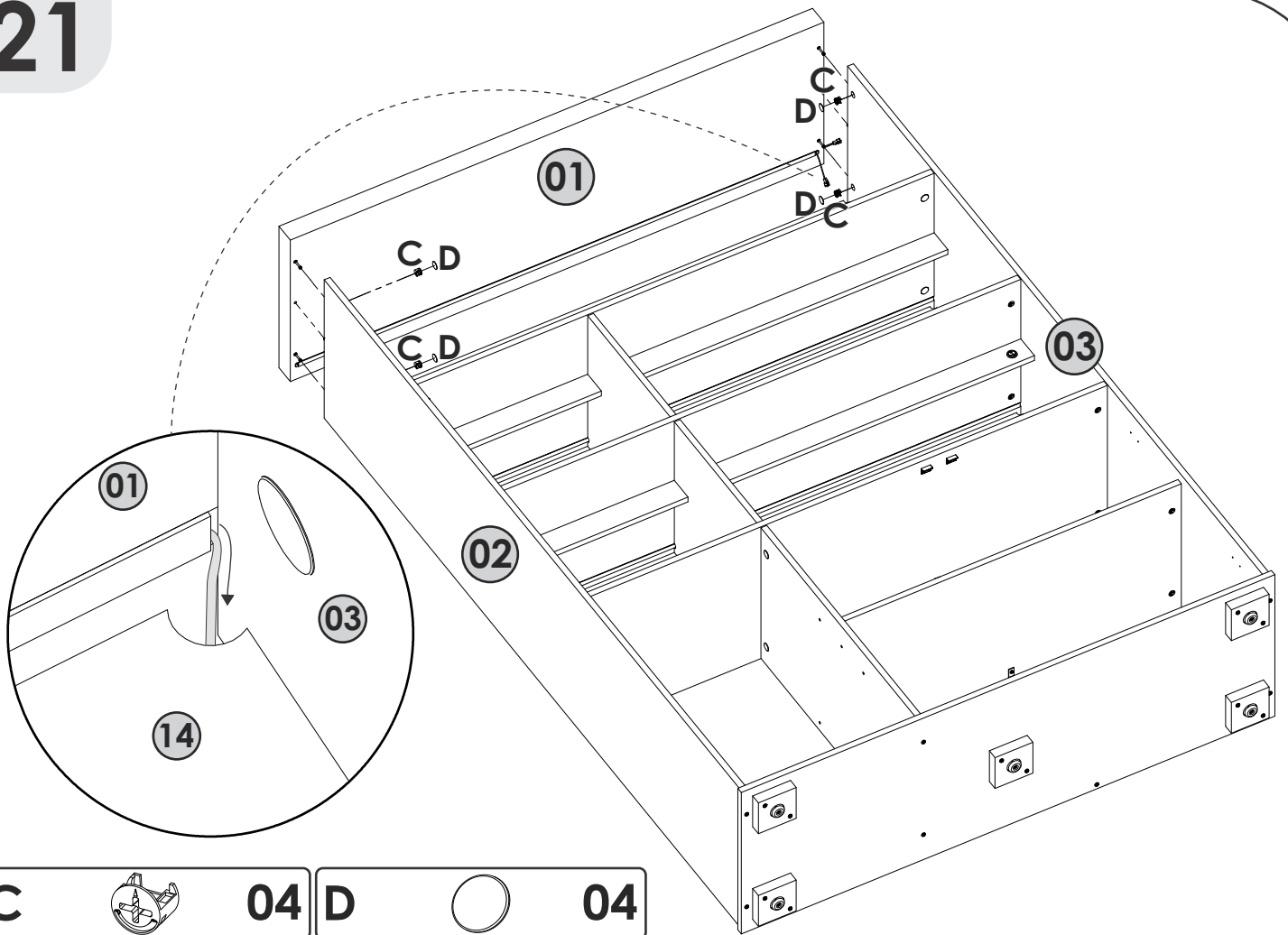
19



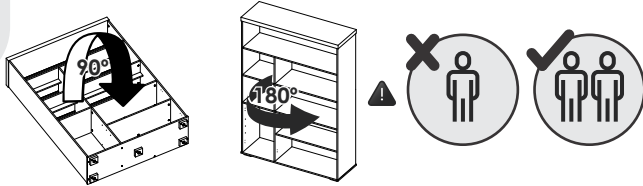
20



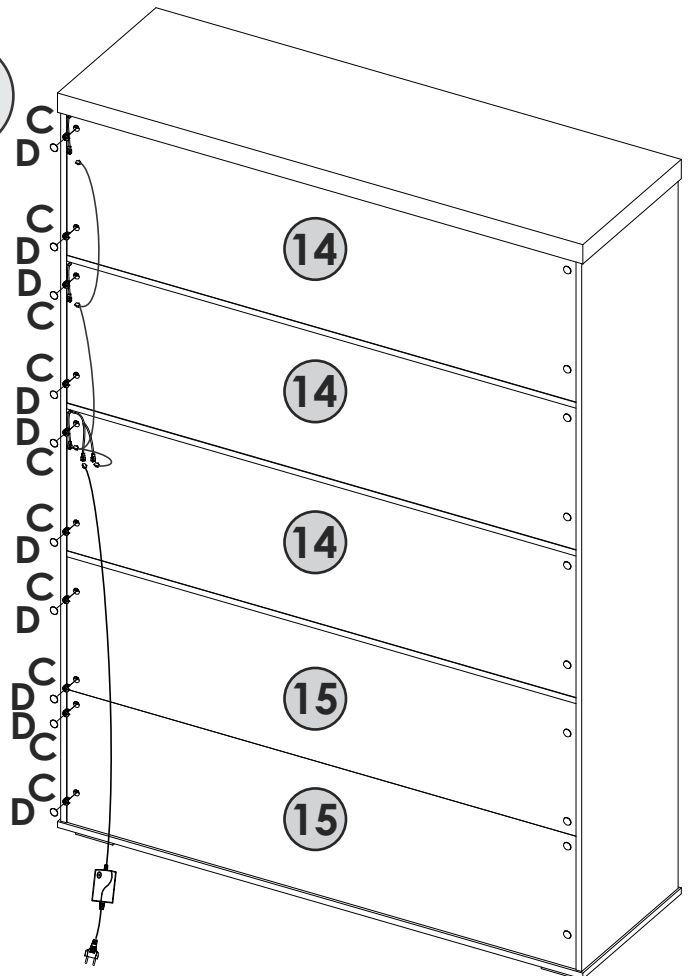
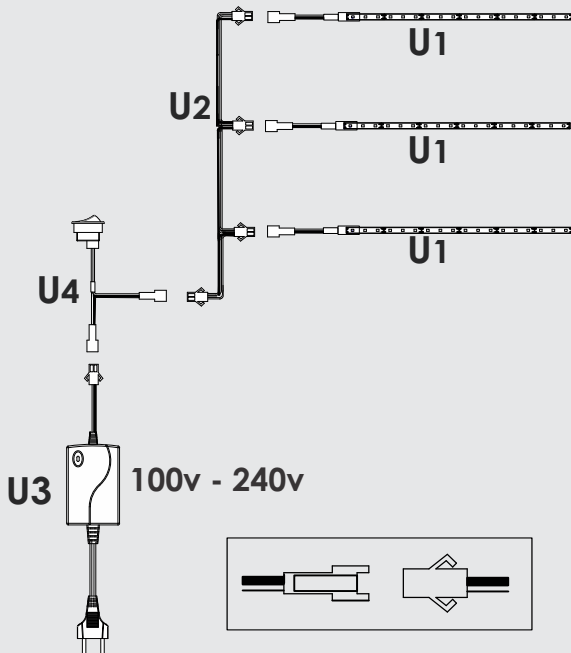
21

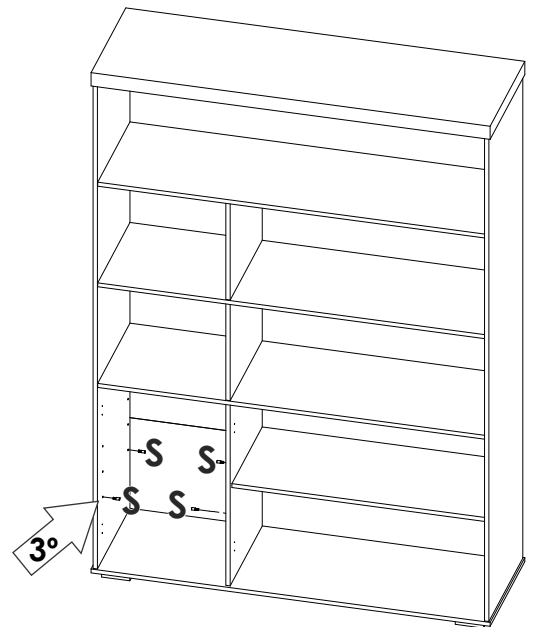
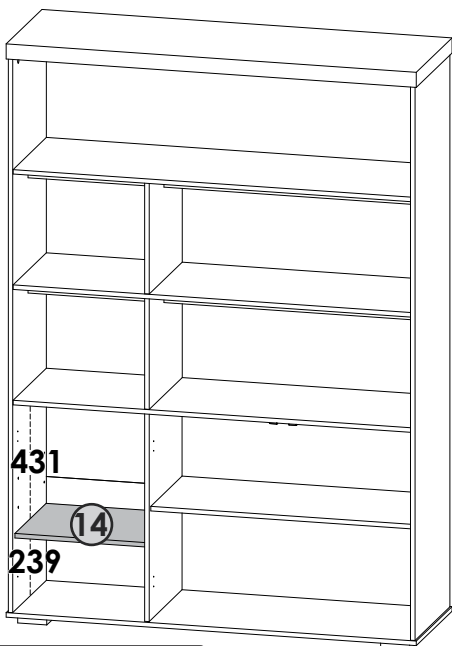
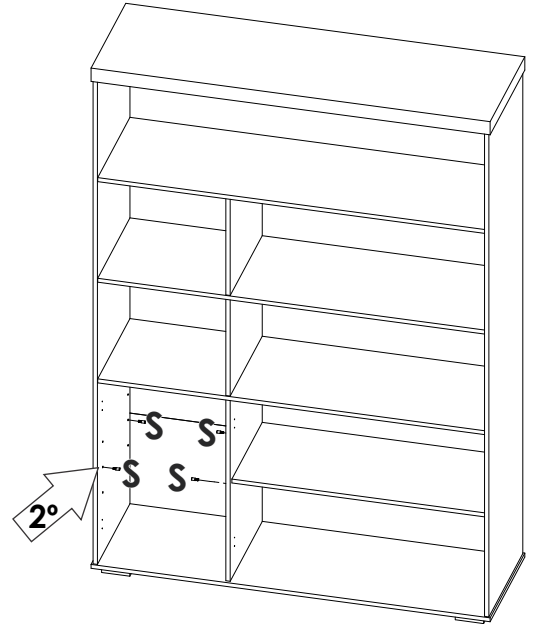
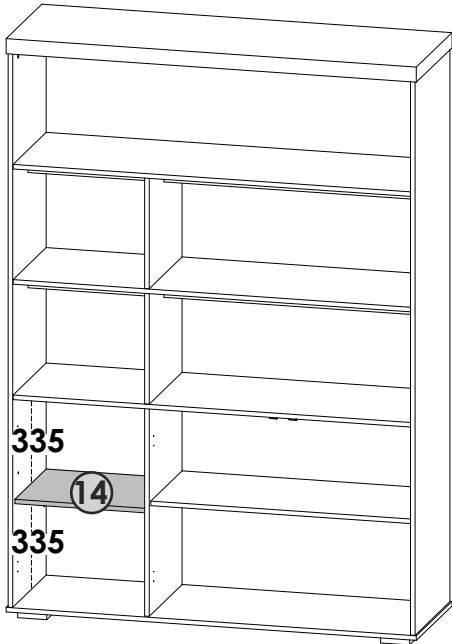
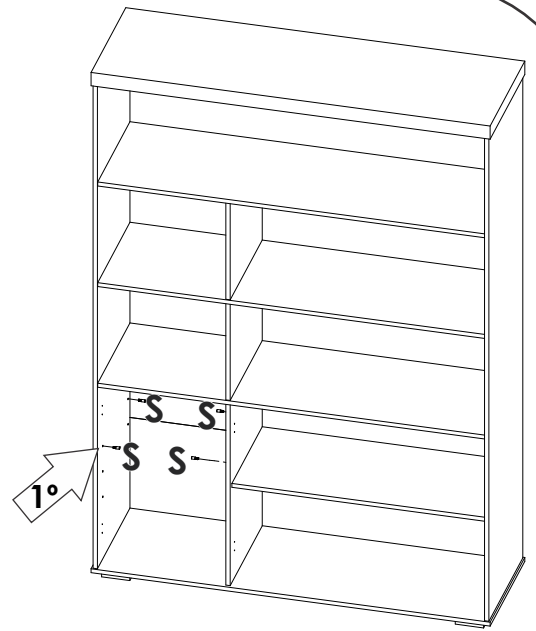
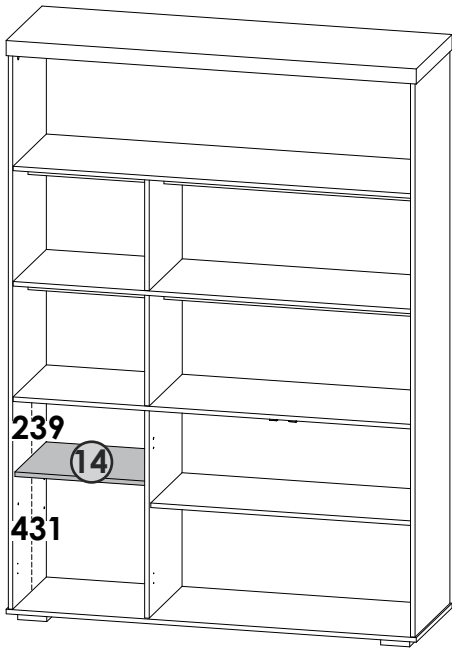


22

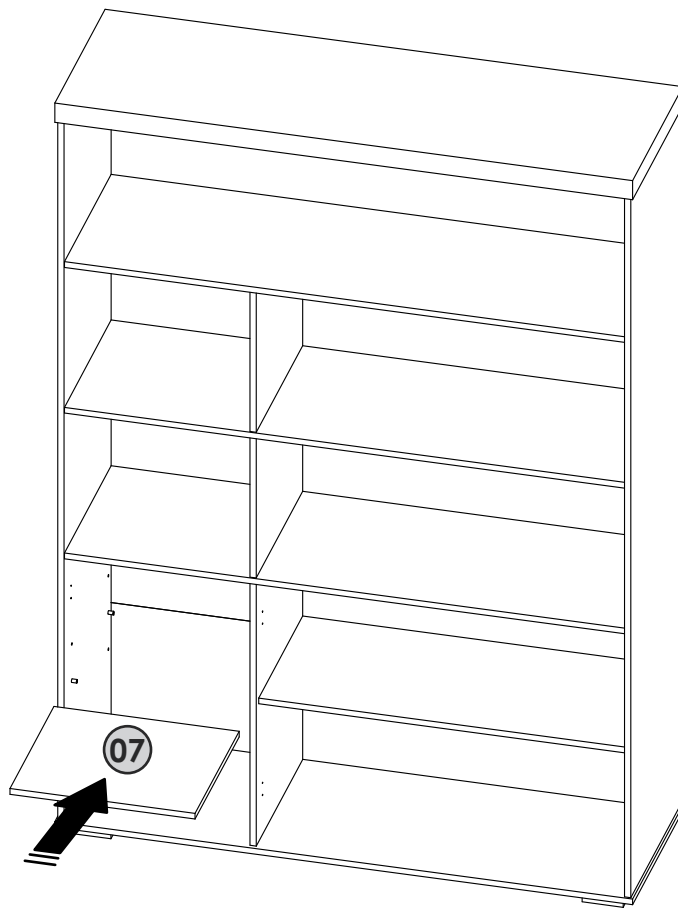


Conecte todos os cabos conforme esquema elétrico.
 Conecte todos los cables según el esquema eléctrico.
 Connect all cables according to the wiring diagram.

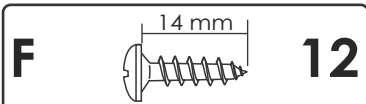
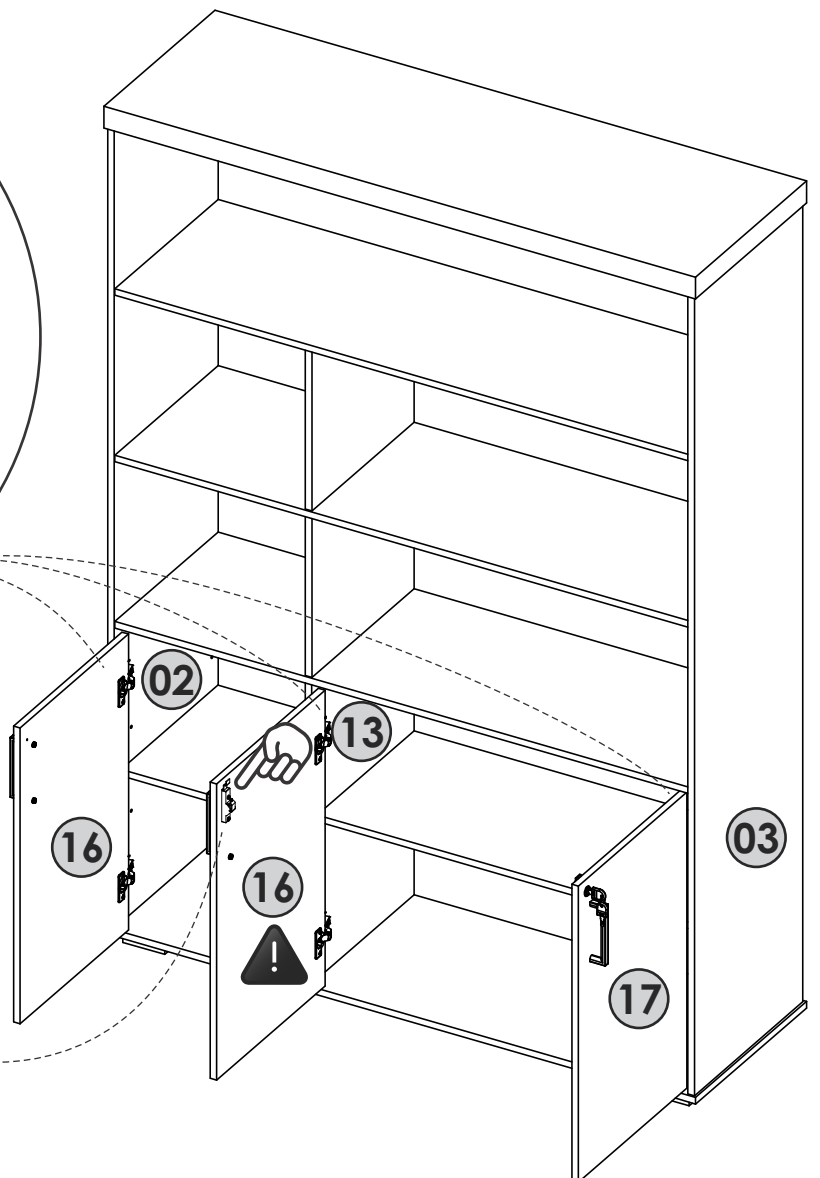
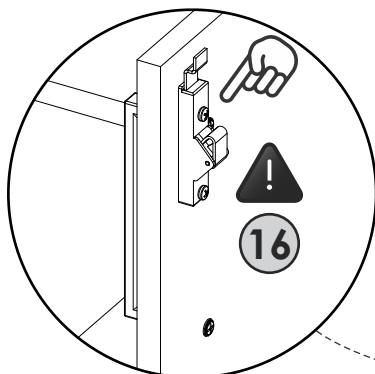
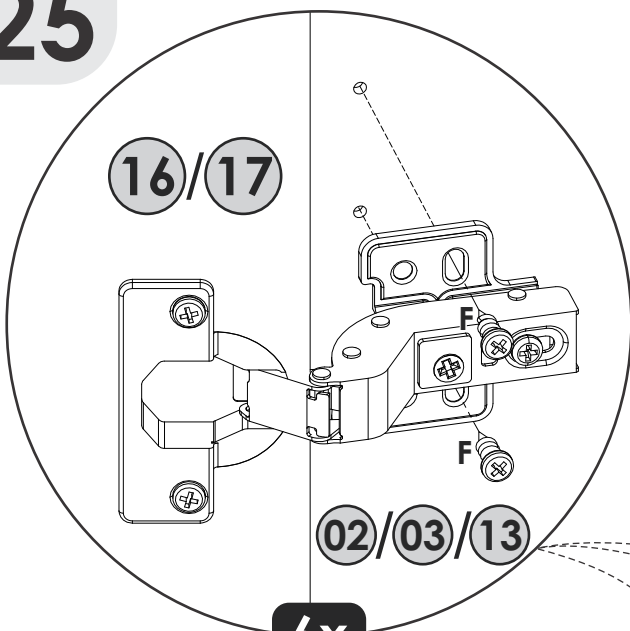




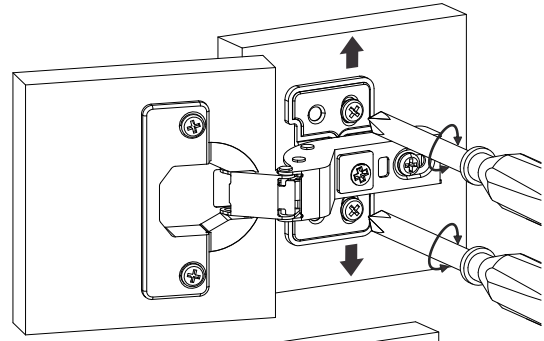
24



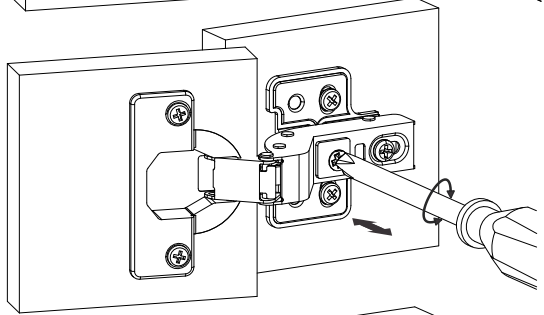
25



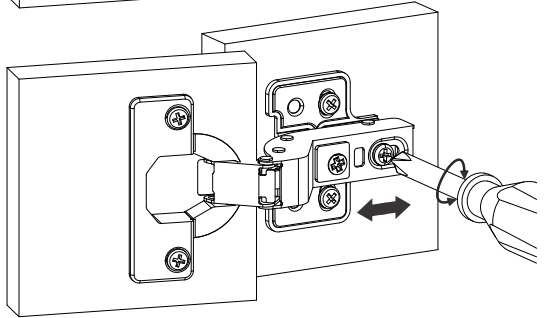
.1



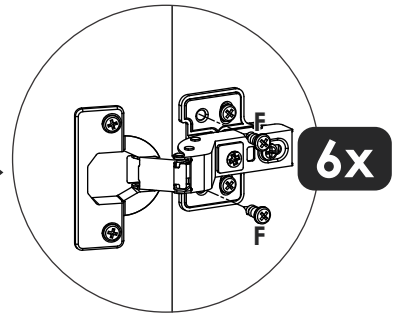
.2



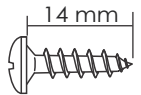
.3



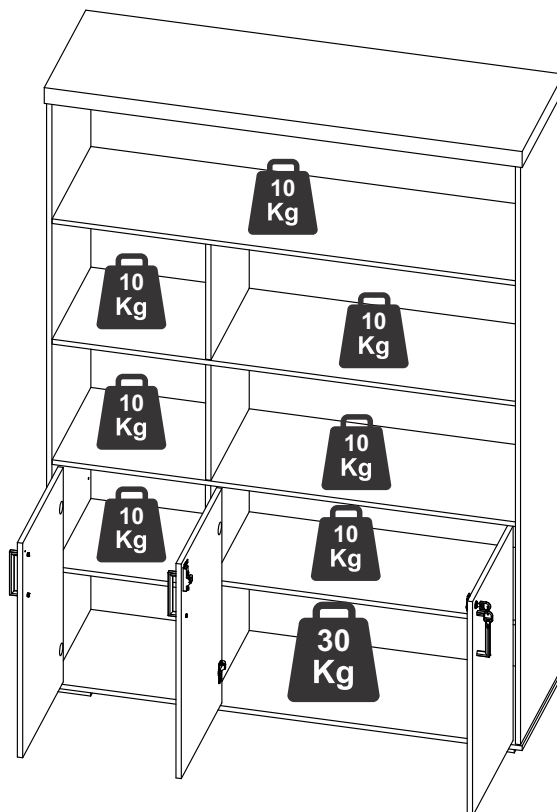
.1 .2 .3 = ✓



F



12



Obrigado

POR SUA CONFIANÇA EM NOSSO TRABALHO!



Esperamos que sua experiência de compra, montagem e instalação tenha sido perfeita!

Desejamos que seu móvel possa tornar seu Home Office, casa ou escritório, um ambiente muito mais agradável e organizado, fazendo seu trabalho, estudo ou descanso ser muito mais proveitoso!

APROVEITE SEU MÓVEL ARTANY!

Se tiver alguma dúvida, sugestão ou comentário, pode entrar em contato no nosso WhatsApp (41) 99242-8497, telefone (41)3556-1550, ou email artany@artany.com.br



Gostou? Compartilhe este momento e marque a gente!



@artanymoveis



ARTANY[®]
Arte em Office