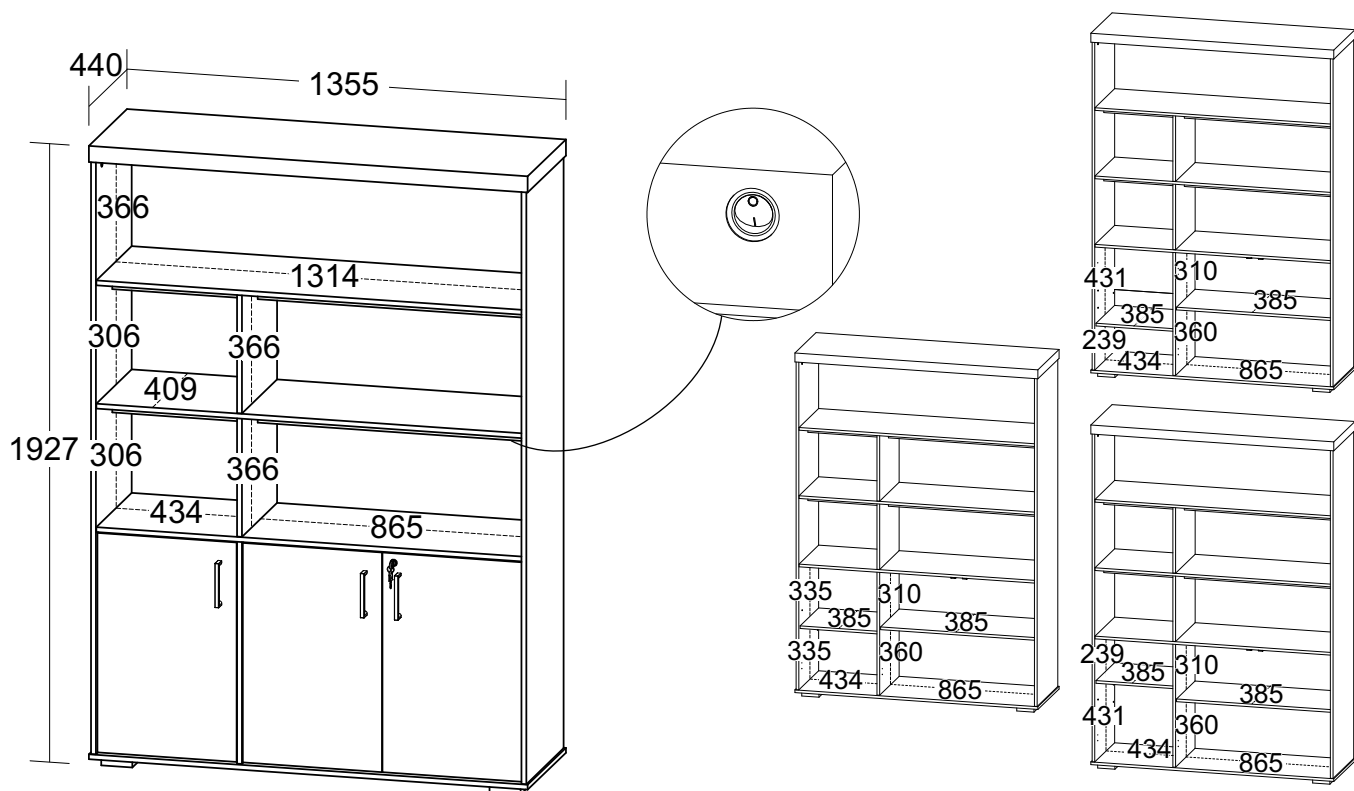


Estante Tamburato com LED



- Tampo em Tamburato 50 mm com fita de borda ABS 1 mm de espessura;
 - Estrutura em MDP 15 com fita de borda ABS 0,45 mm de espessura;
 - Portas em MDP 15 mm com fita de borda ABS 0,45 mm de espessura;
 - Dobradiças com amortecimento para fechamento suave das portas;
 - Traseira em MDP 15 mm com fita de borda ABS 0,45 mm com acabamento dos dois lados;
 - Duas prateleiras internas, sendo a menor com a altura regulável;
 - Puxadores de metal cromado;
 - Chave para travamento de duas portas;
 - Sapatas plásticas com regulagem de altura;
 - Três fitas LED de luz quente com difusor embutido no tampo Tamburato e duas prateleiras, com botão liga/desliga e fonte bivolt 100-240v e fio com 1500 mm de comprimento;
 - Fixação com parafuso, tambor e minifix.
- * Medidas em milímetros.
- Capacidade de carga: 10 kg distribuídos uniformemente por prateleira;
30 kg distribuídos uniformemente na base;
 - Medidas do produto: 1355 x 440 x 1927 mm (C x P x A);
 - Medidas da embalagem: Volume 1 - 1920 x 470 x 105 mm
Volume 2 - 1400 x 435 x 90 mm
Volume 3 - 1505 x 482 x 110 mm
 - Peso bruto: 100,300 kg (Volume 1 - 42,800 kg / Volume 2 - 25,700 kg / Volume 3 - 31,800 kg)
 - Peso líquido: 95,500 kg;
 - Cubagem: 0,229 m³.
 - Opções de acabamentos/códigos:

6417 - NOGAL/PRETO
6418 - CARVALHO/BRANCO

ARTANY
Arte em Office