

CM-8040

Instruções de Montagem Assembly Instructions Instrucciones de Armado

Acesse Vídeos de Montagens
Access Mounting Videos
Acceder a los Vídeos de Montaje
www.tecnomobili.ind.br



Estrada RSC 453, Km s/n° | Garibaldi | RS
CEP: 95720-000 | Fone / Fax: 54.3464.2050
sac@moveisvideira.com.br

Lista de Peças / List of pieces / Lista de piezas

CóD	DESCRIÇÃO	DESCRIPTION	DESCRIPCION	QTD	RAW MATERIAL	DIMENSION	CÓD
01	Lateral Esquerda	Left Side	Lateral Izquierda	1	MDP 15mm	1965x324x15mm	328040
02	Prateleira	Shelf	Estante	4	MDP 15mm	298x321x15mm	208014
03	Lateral Direita	Right Side	Lateral Derecha	1	MDP 15mm	1965x324x15mm	308040
04	Prateleira direita	Right Shelf	Estante Derecha	4	MDP 15mm	321x298x15mm	208040
05	Costa Superior Fundo	Bottom Upper Back	Revés Superior Fondo	1	MDP 15mm	1442x140x15mm	418014
06	Costa Inferior Fundo	Bottom Lower Back	Revés Inferior Fondo	1	MDP 15mm	1442x324x15mm	408014
07	Tampo	Top	Tapa	1	MDP 15mm	2068x324x15mm	708040
08	Lateral	Side	Lateral	4	MDP 15mm	1980x65x15mm	348014
09	Prateleira Nicho	Niche Shelf	Estante Nicho	4	MDP 15mm	900x246x15mm	218040
10	Lateral Nicho	Niche Side	Lateral Nicho	4	MDP 15mm	384x246x15mm	328014
11	Lastro	Ballast	Lastre	1	MDP 15mm	1890x468x15mm	608040
12	Lastro Lateral	Side Ballast	Lastre Lateral	2	MDP 15mm	1890x468x15mm	618040
13	Barra	Bar	Barra	2	MDP 15mm	1890x100x15mm	318040
14	Cabeceira	Headboard	Cabecera	2	MDP 15mm	1436x100x15mm	718040

Notas Especiais:

01 -Examine completamente todas as peças do móvel antes de começar o trabalho.

02 -Recomenda-se montar o móvel conforme este Manual de Montagem.

03 -É de responsabilidade do montador seguir as instruções do Manual de Montagem, que são fundamentais para garantir a estrutura do móvel.

04 -Para limpeza, utilizar somente pano úmido e sabão neutro.

Special notes:

01 -Check all parts of the unit thoroughly before starting work.

02 -It is recommended to assemble the furniture according to this Installation Manual.

03 -It is the responsibility of the assembler to follow the instructions in the Assembly Manual, which are essential to ensure the structure of the furniture.

04 -For cleaning use only damp cloth and neutral soap.

Notas especiales:

01 -Examine completamente todas las piezas del mueble antes de iniciar el trabajo.

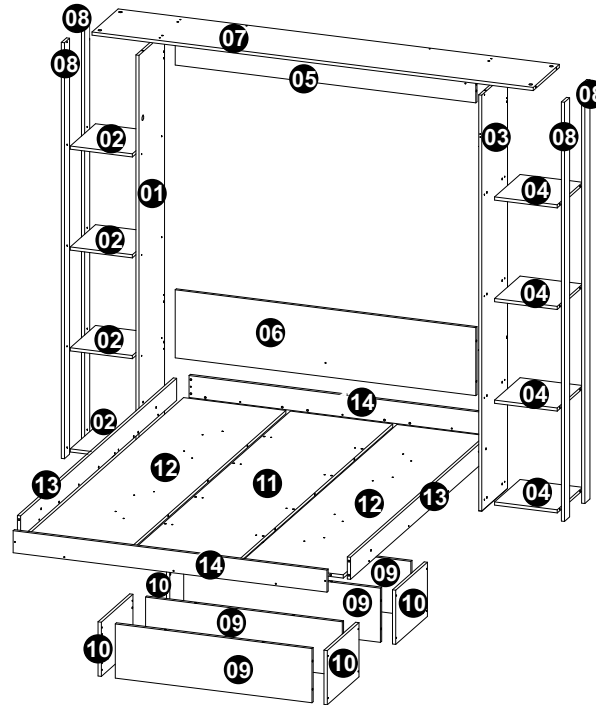
02 -Se recomienda montar el mueble conforme el Manual de Ensamblaje.

03 -Es de responsabilidad del montador seguir las instrucciones del Manual de Ensamblaje, que son fundamentales para garantizar la estructura del mueble.

04 -Para limpieza solamente usar trapo húmedo y jabón neutro.

Guarante certificate:

The guarantee of products manufactured by Móveis Videira LTDA covers any defects / manufacturing defects, within the period established by the Consumer Protection Code, in its Article 26, II, which provides for a legal guarantee of ninety (90) days.



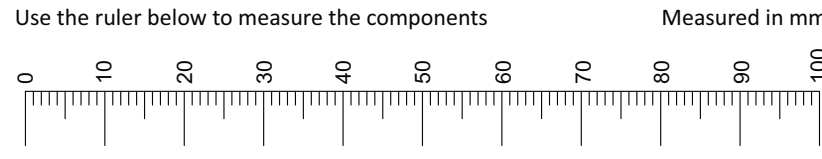
LUSTRACÃO - ILUSTRACION - ILLUSTRATION

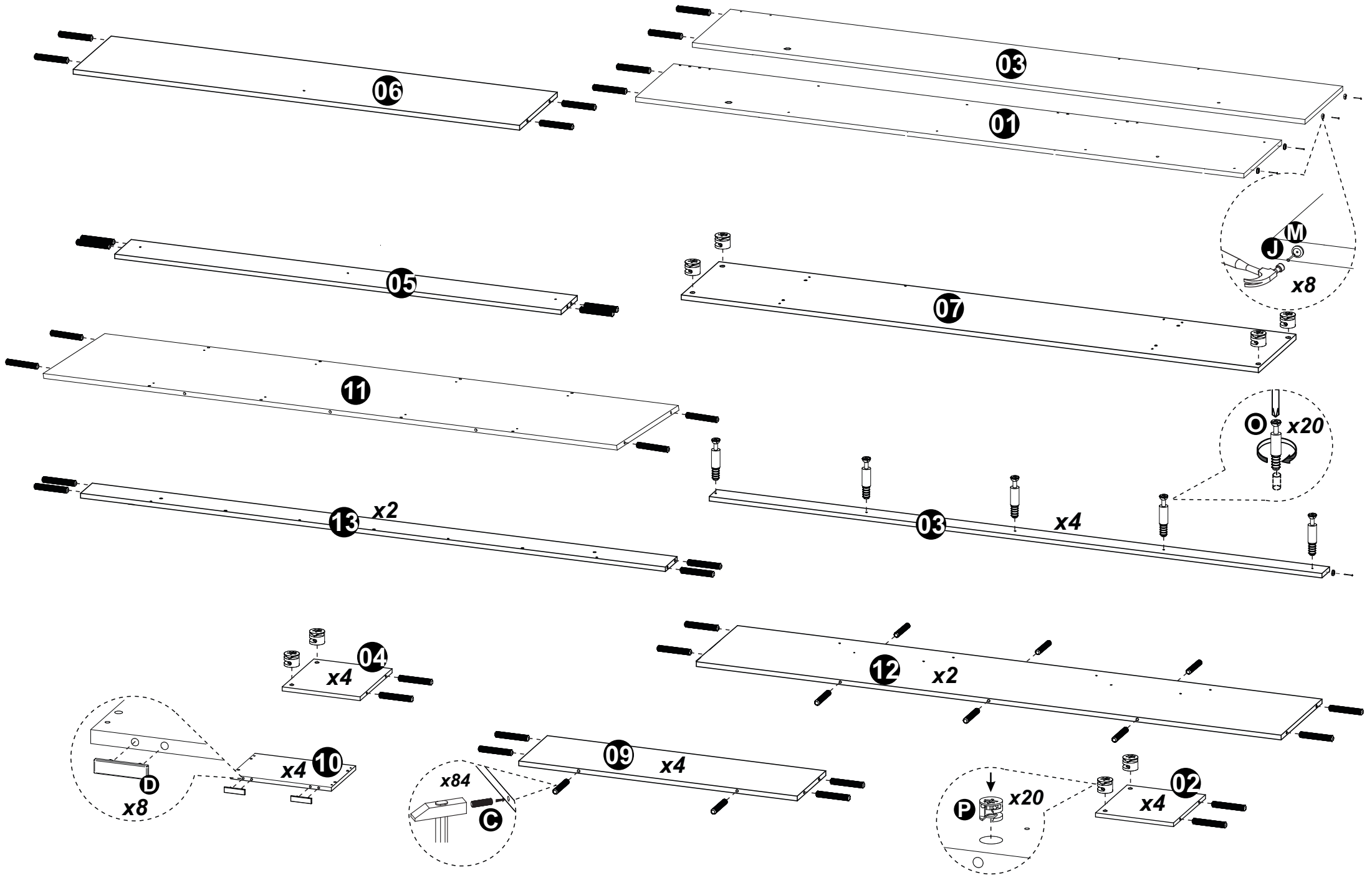
REF	DESCRIÇÃO	QTD	cód
A	Parafuso 3,5 x 40mm CC	88	8115
B	3,5 x 14mm CC	04	3639
C	Cavilha 8 x 30mm	84	2806

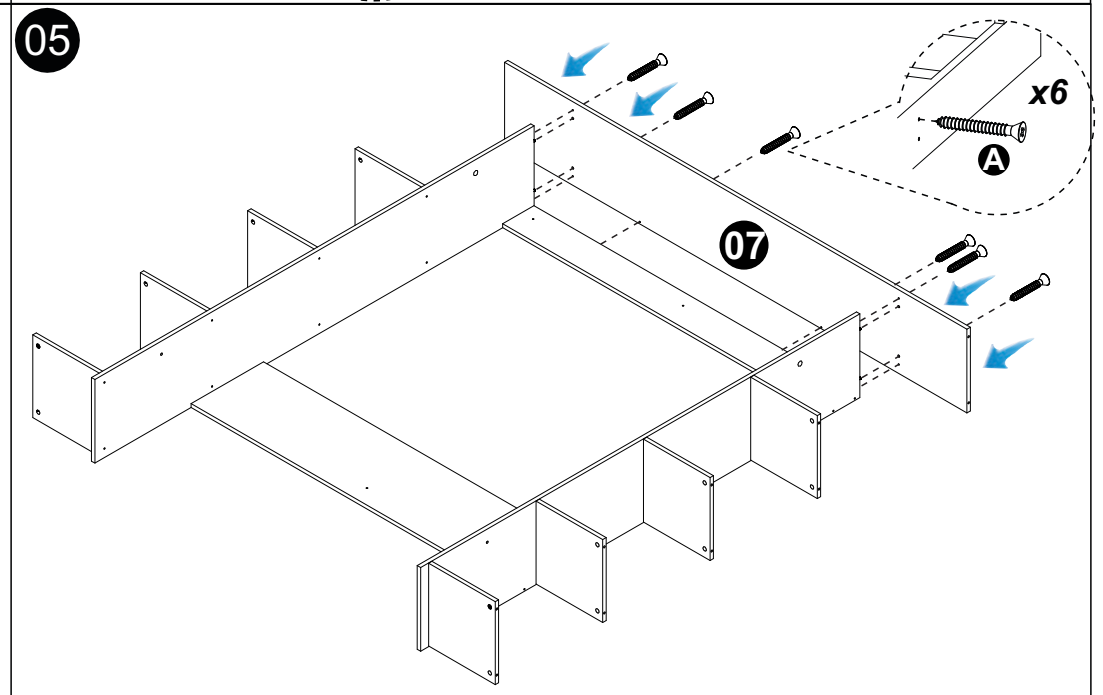
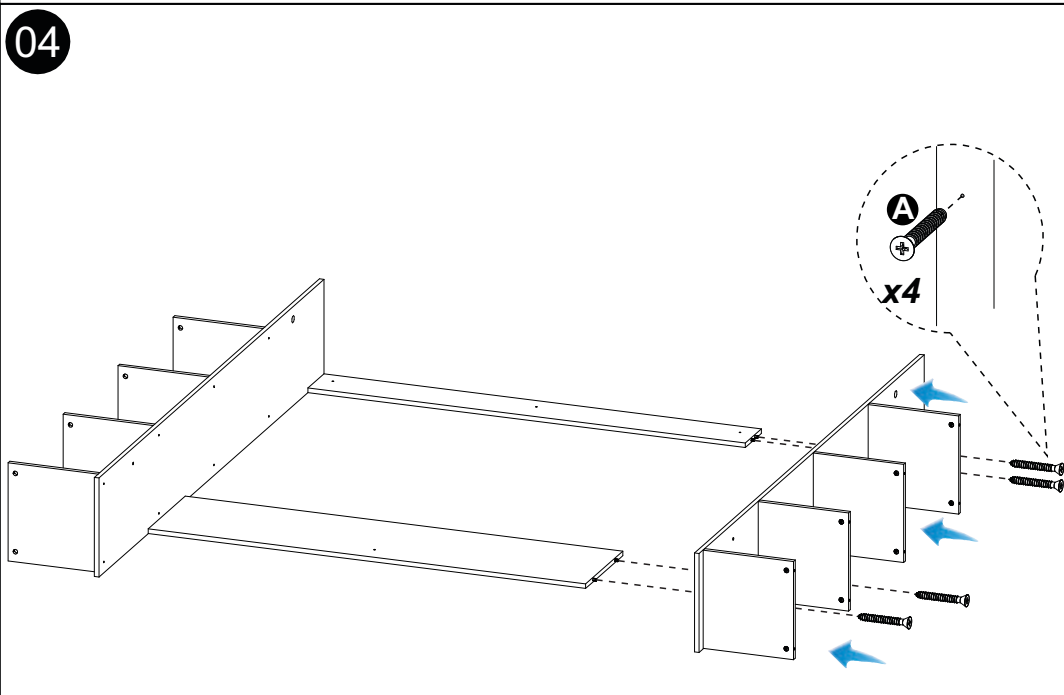
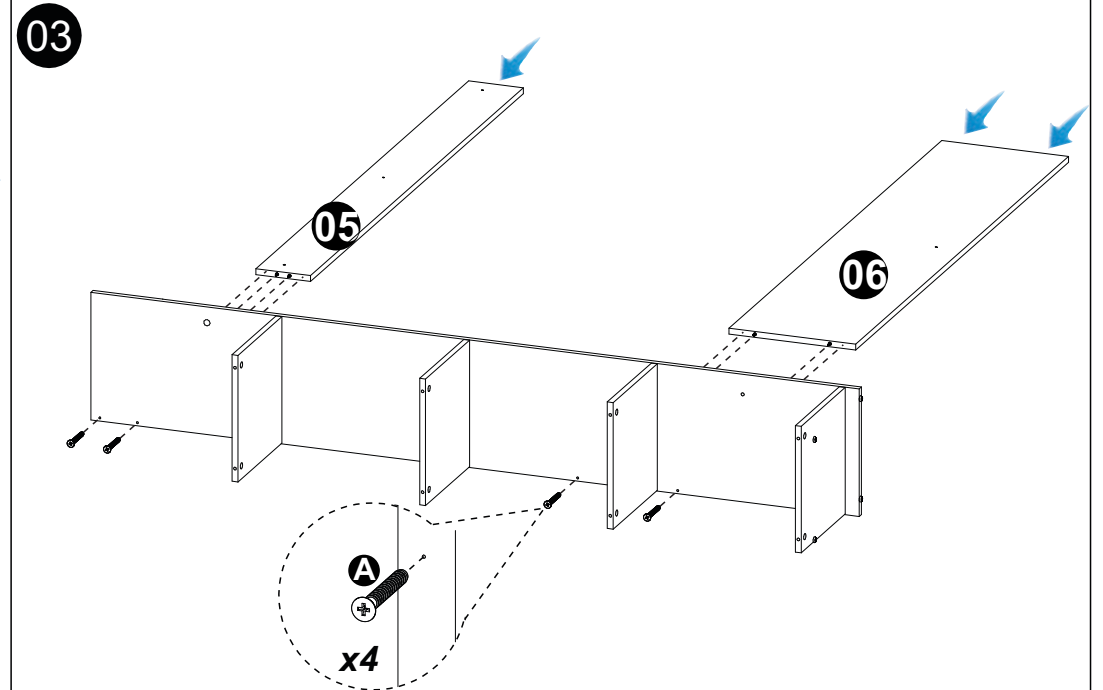
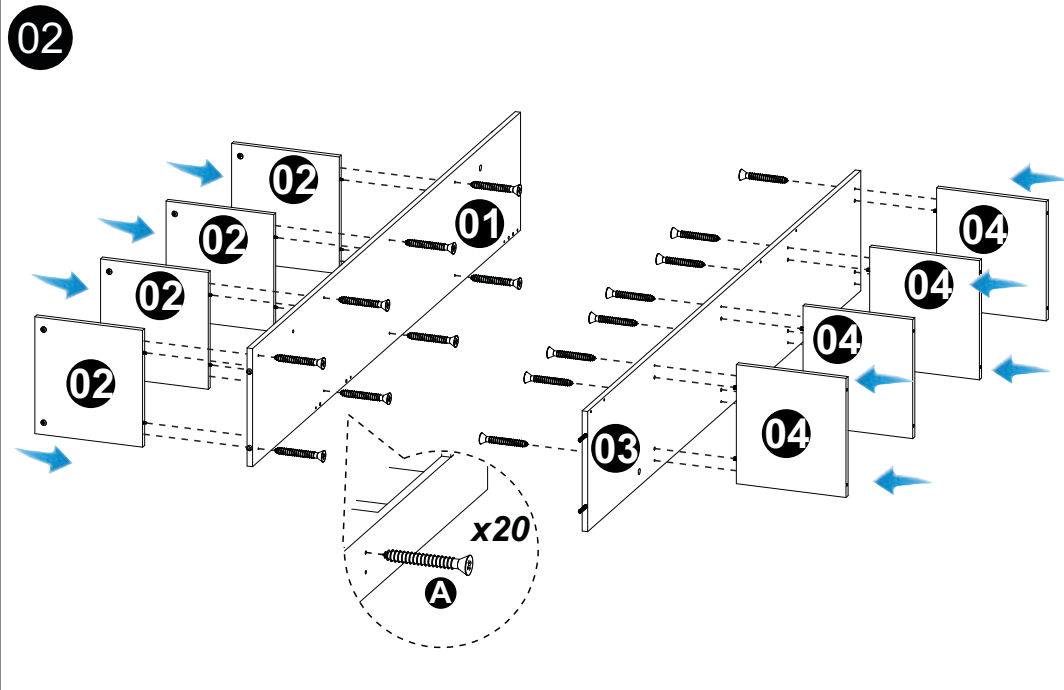
LUSTRACÃO - ILUSTRACION - ILLUSTRATION

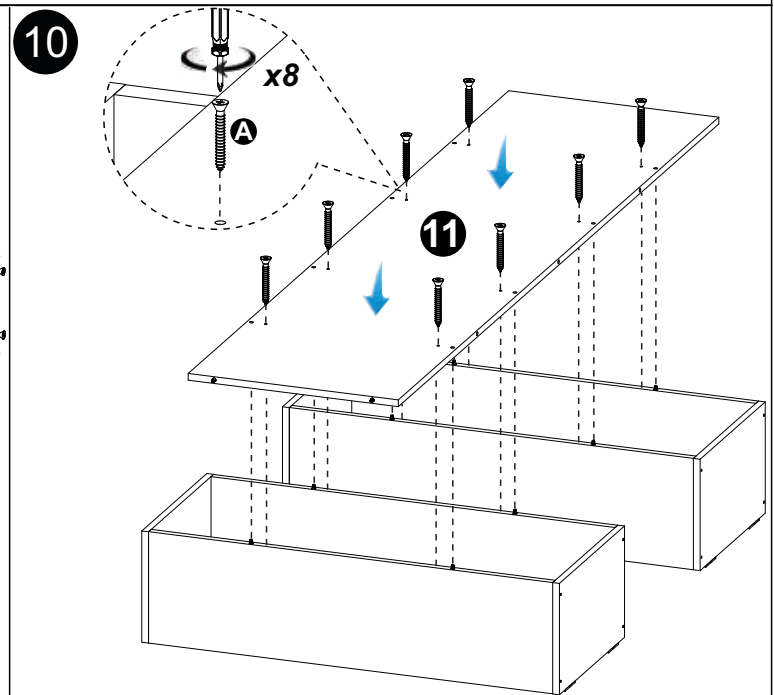
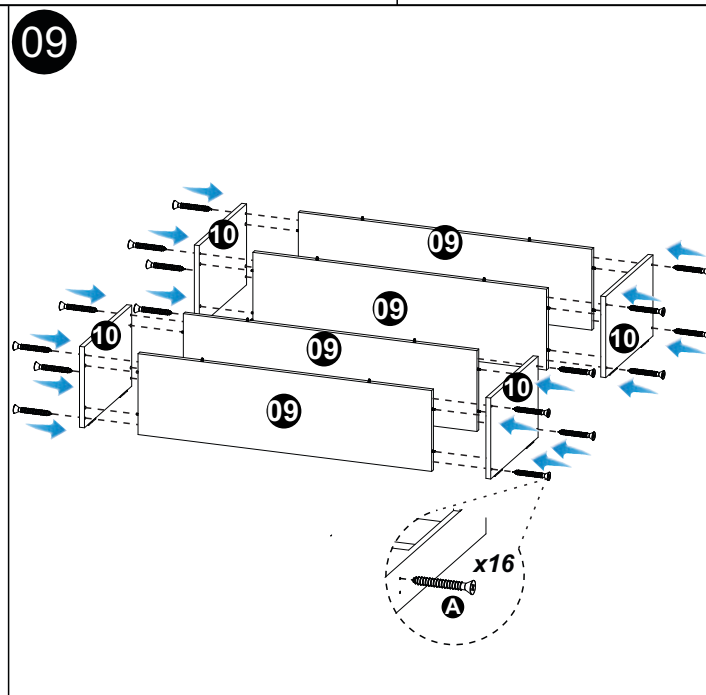
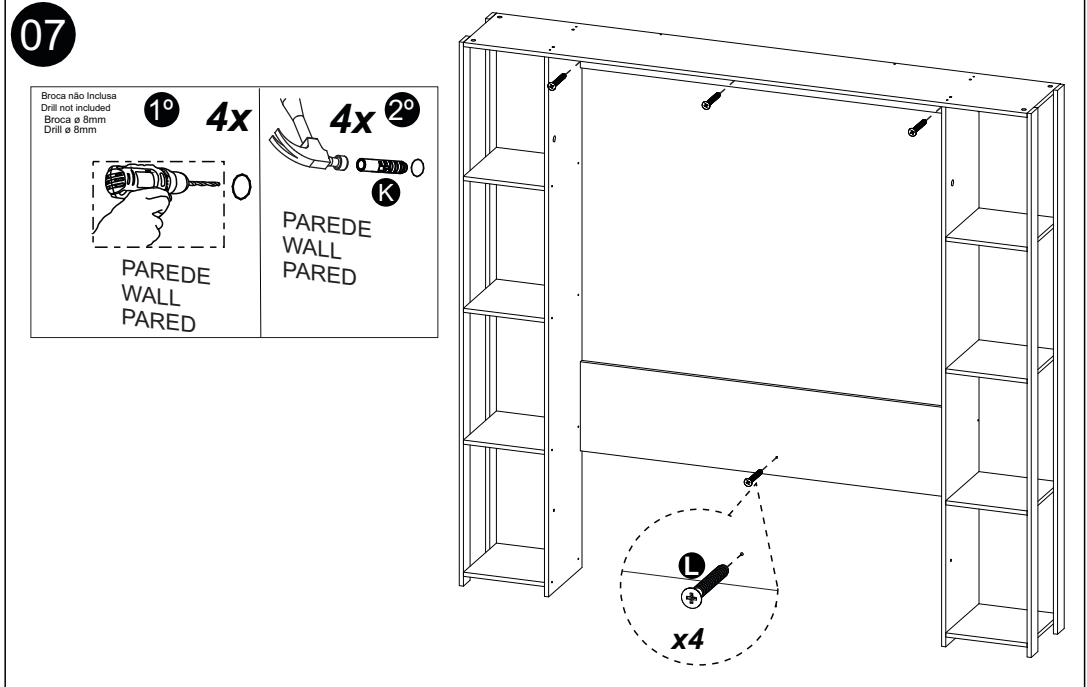
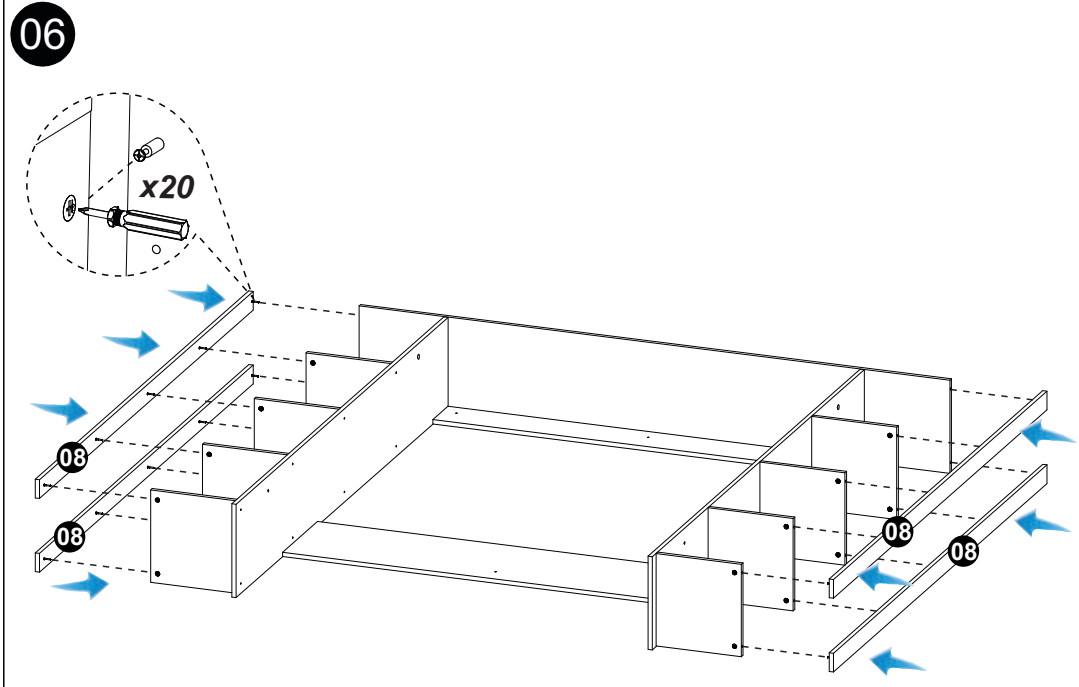
REF	DESCRIÇÃO	QTD	cód
D	Sapata Deslizadora 58x15x15,5mm	08	9766
E	Distanciador	02	8615
F	Arruela Lisa M8x3mm	02	9775
G	M8x45mm	02	9773
H	PORCA M8	02	9776
I	Fechadura Cilindro Pressão 19x25mm	02	
J	22 x 3mm Prego 10x10	08	3051
K	Bucha 8mm	04	5623
L	Parafuso 5 x 60mm CC	04	1618
M	14 x 4mm Sapata Deslizadora	08	8112
N	Adesivo Tapa Furo	69	
O	34 x 7mm Parafuso Minifix	20	3771
P	15 x 12mm Tambor Minifix	20	9516

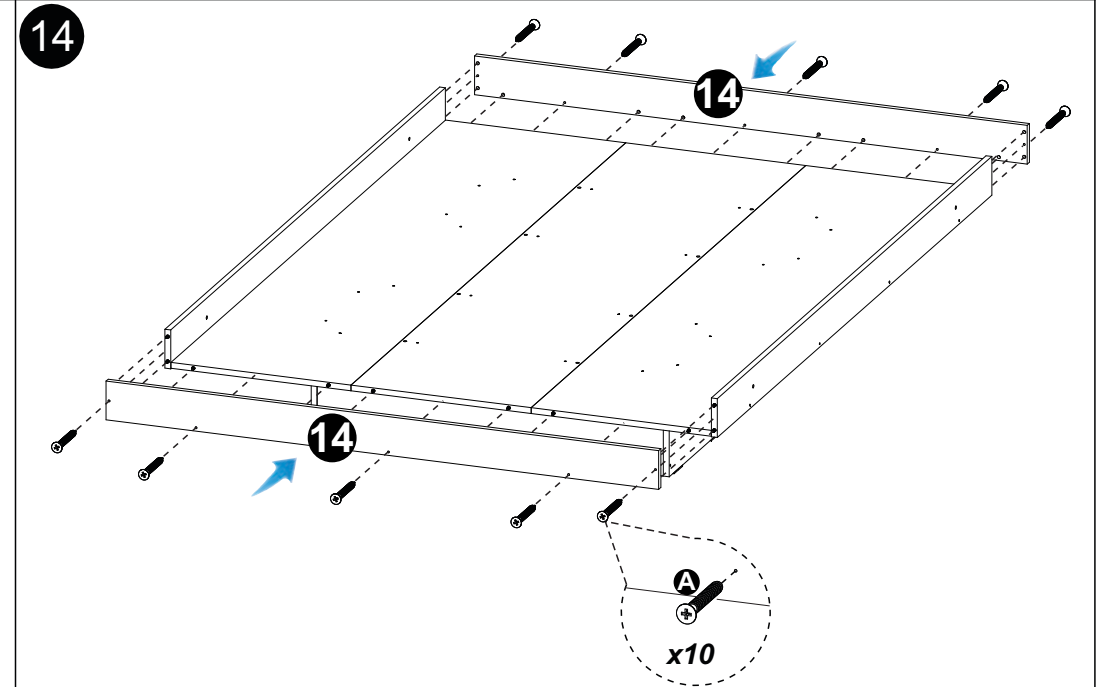
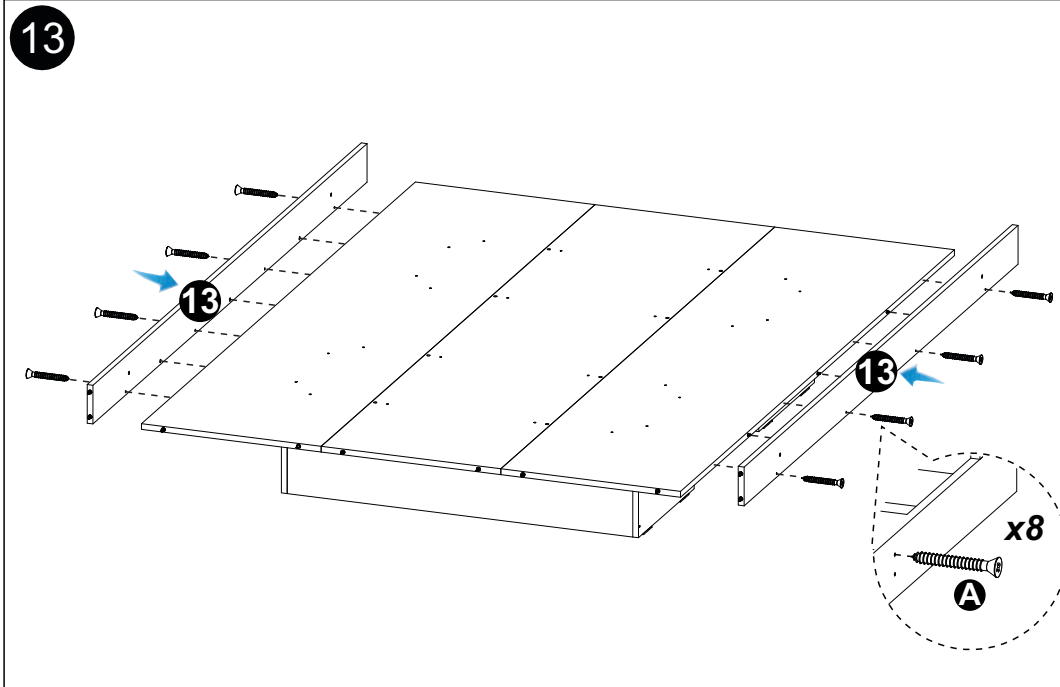
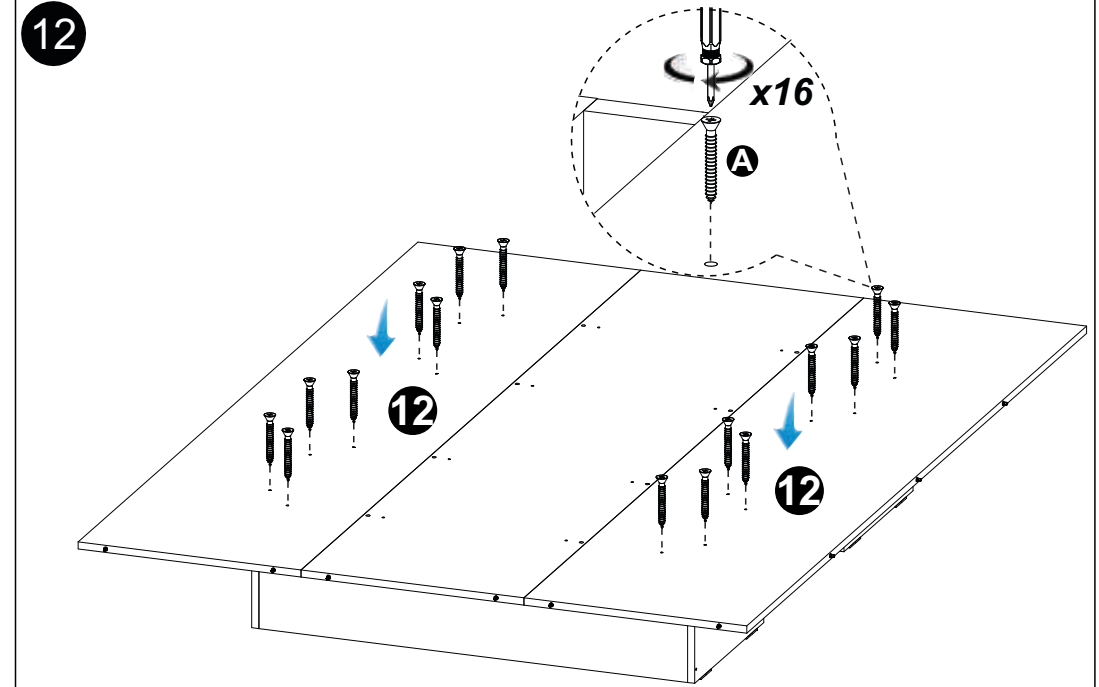
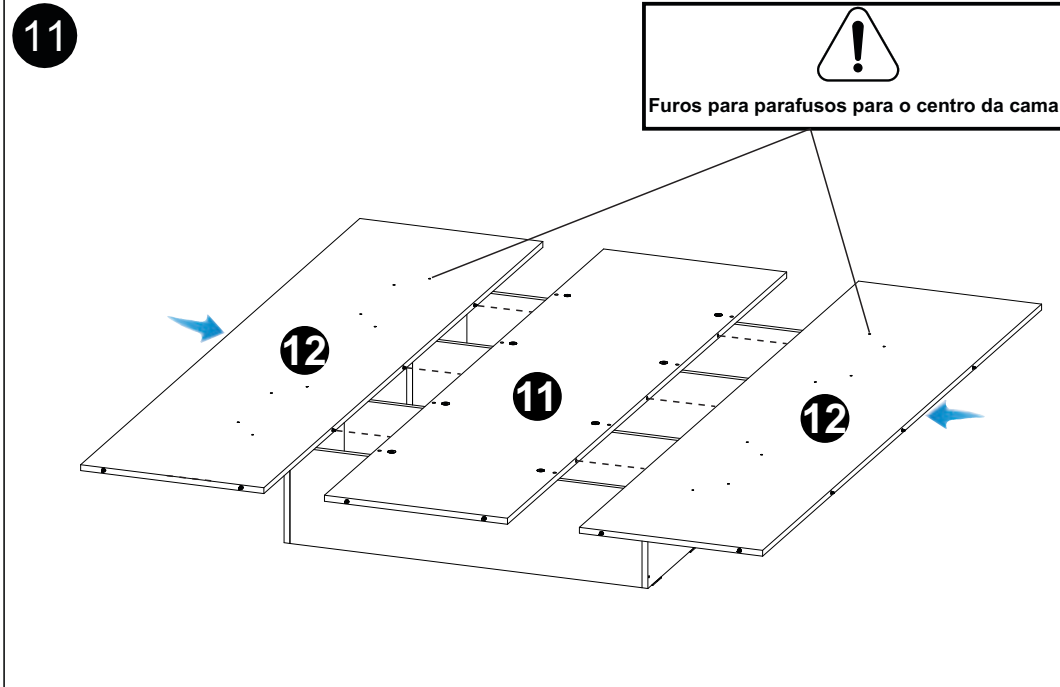
Ferramentas|Tools|Herramientas



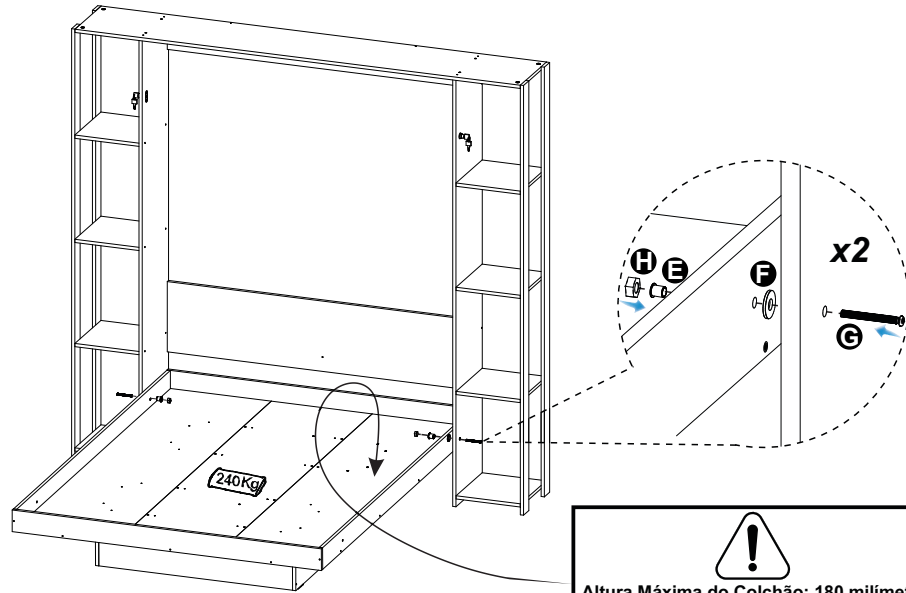






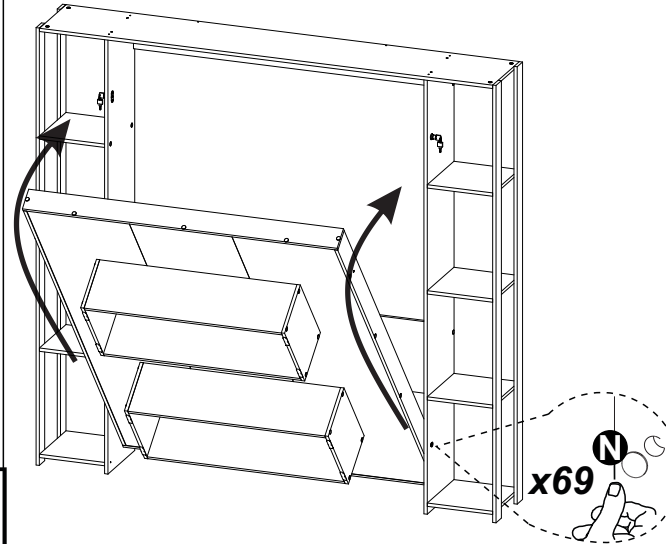


15

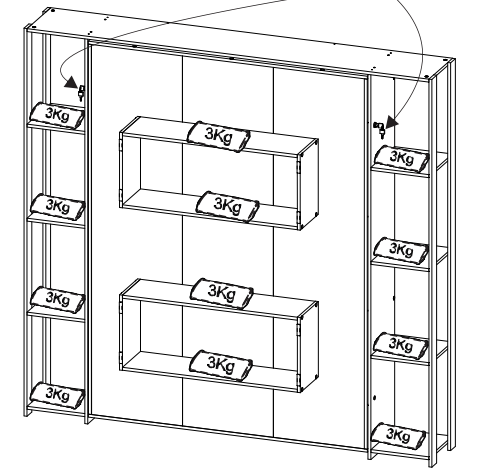
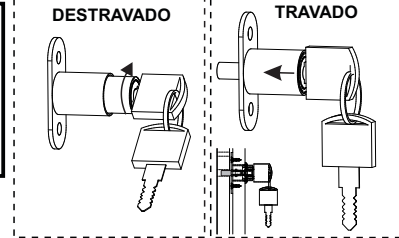


Altura Máxima do Colchão: 180 milímetros

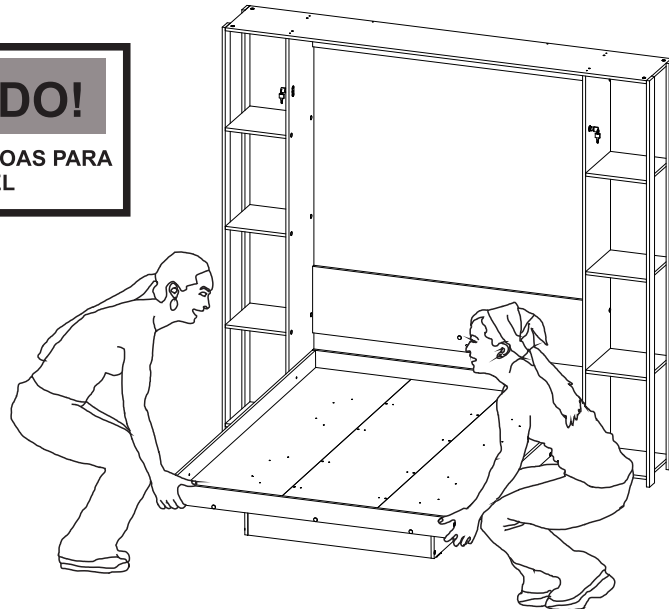
16



Para a cama na vertical:
 Certifique-se que a fechadura estejam no modo **TRAVADO**



⚠ CUIDADO!
 NECESSÁRIO DUAS PESSOAS PARA
 FECHAR E ABRIR O MÓVEL



⚠ CUIDADO!
 PROIBIDO SUBIR EM
 QUALQUER PARTE
 DO MÓVEL

