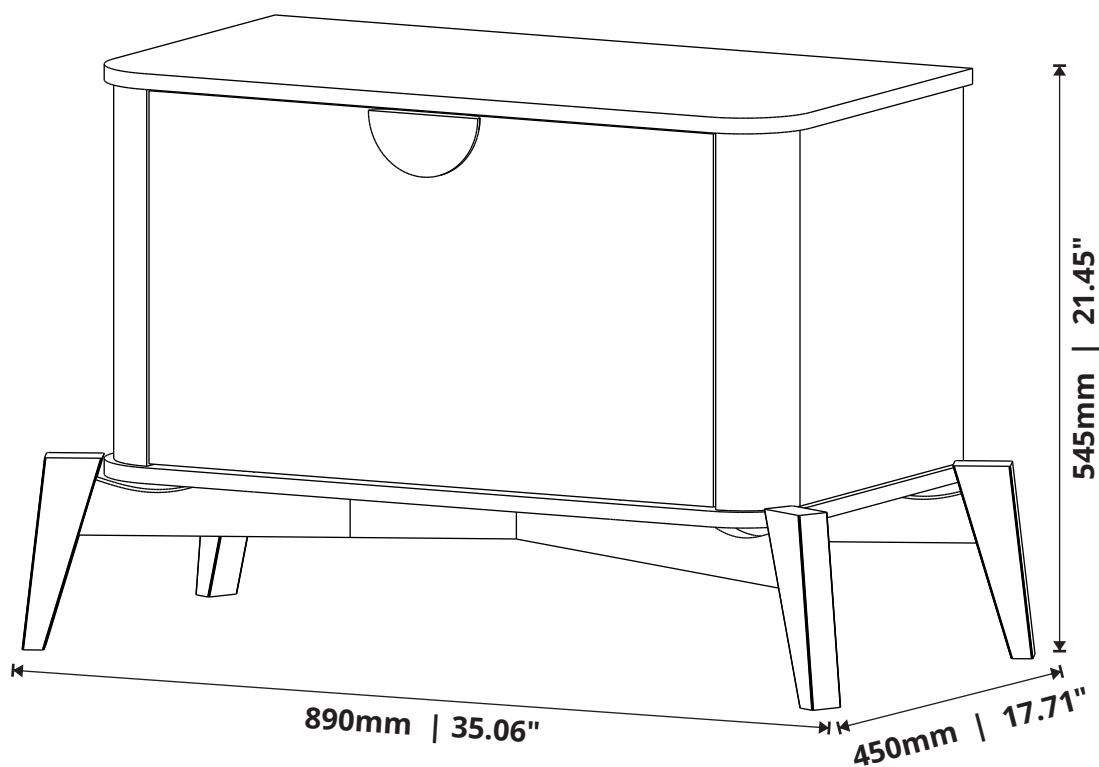




móveis

Mesa de Cabeceira Buriti
Buriti Badside Table
Mesilla de Noche Buriti



www.jbbechara.com.br
SAC +55 17 3272-9190
assistencia@jbbechara.com.br
export@jbbechara.com.br

ACESSÓRIOS

ACCESSORIES - ACCESORIOS



PARAFUSO
SCREW
TORNILLO

A
04 x



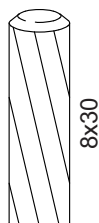
PARAFUSO
SCREW
TORNILLO

B
40x



PARAFUSO
SCREW
TORNILLO

C
02 x



CAVILHA
DOWEL
TARUGO

D
12 x



PINO MINIFIX
MINIFIX BOLT
TORNILLO MINIFIX

E
08 x



CASTANHA MINIFIX
MINIFIX CAM
CAJA MINIFIX

F
08 x



CANTON. PLAST.
ANGLE BRAC.
ESC. DE ANG.

G
08 x



PUXADOR
HANDLE
PEGADOR

H
01 x



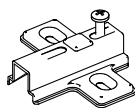
PREGO
NAIL
CLAVO

I
20 x



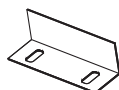
DOBRADIÇA
HINGE
BISAGRA

J
02x



CALÇO DOBRADIÇA
HINGE BASE
BASE BISAGRA

K
02 x

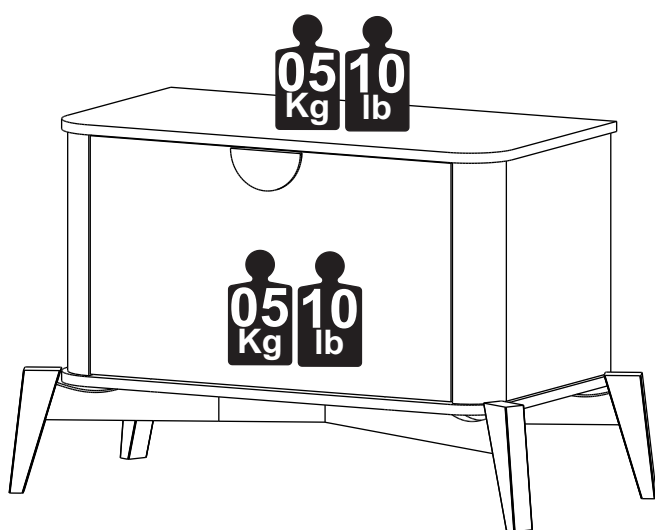


PARADA DE PORTA
DOOR STOP
PARADA DE PUERTA

L
01 x

CAPACIDADE DE CARGA

LOAD CAPACITY - CAPACIDAD DE CARGA



A CAPACIDADE DE CARGA INDICADA É DISTRIBUÍDA NAS ÁREAS DEMONSTRADAS.

THE INDICATED LOAD CAPACITY IS DISTRIBUTED IN THE SHOWN AREAS.

LA CAPACIDAD DE CARGA INDICADA ES DISTRIBUIDA EN ZONAS DEMONSTRADAS.

CONSERVANDO O SEU MÓVEL / MAINTAINING YOUR FURNITURE / MANTENIENDO SU MOBILIARIO

LIMPEZA DO MÓVEL / CLEANING THE FURNITURE / LIMPIANDO SU MOBILIARIO

Na remoção da poeira utilizar flanela limpa e levemente umedecida, em seguida flanela seca para remoção da umidade.
To remove dust use a clean flannel slightly moistened and afterwards a dry flannel to remove the humidity.

Para limpar el polvo utiliza una franela limpia y humedecida y después una franela seca para quitar la humedad.

RECOMENDAÇÕES DE USO / USE RECOMMENDATIONS / RECOMENDACIONES DE USO

Não expor a luz solar e locais úmidos.
Do not expose to sun light and humid places.
Não exponga a la luz solar y lugares húmedos.

Não encostar o móvel na parede para evitar transmissão de umidade.
Do not lean the furniture in the wall to avoid humidity transmission.
No apoye el mobiliario en la pared evitar la transmisión de humedad.

Não movimentar o móvel.
Do not move your furniture.
No mueva su mobiliario.

PEÇAS

PIECES - PIEZAS

PORTUGUÊS

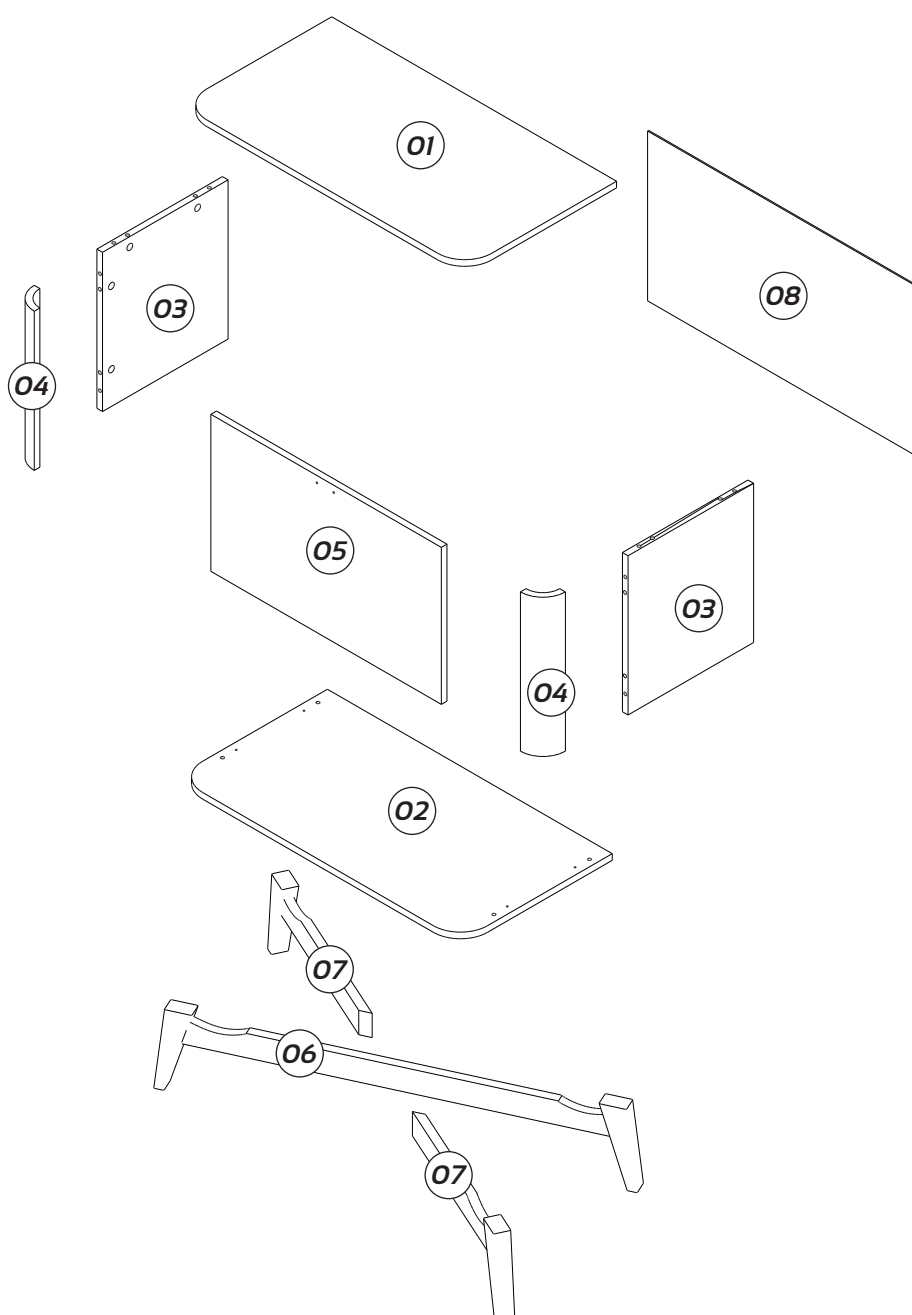
- 01- Tampo
- 02- Base
- 03- Lateral Esquerda/Direita
- 04- Laterais Pequenas
- 05- Portas
- 06- Pé Maior
- 07- Pé Menor
- 08- Fundo

ENGLISH

- 01- Top
- 02- Base
- 03- Left/Right Side
- 04- Smaller Sides
- 05- Doors
- 06- Bigger Leg
- 07- Small Leg
- 08- Back Panel

ESPAÑOL

- 01- Tapa
- 02- Base
- 03- Lado Izquierdo/Derecho
- 04- Lado Menor
- 05- Puerta
- 06- Pié Maior
- 07- Pié Menor
- 08- Fondo

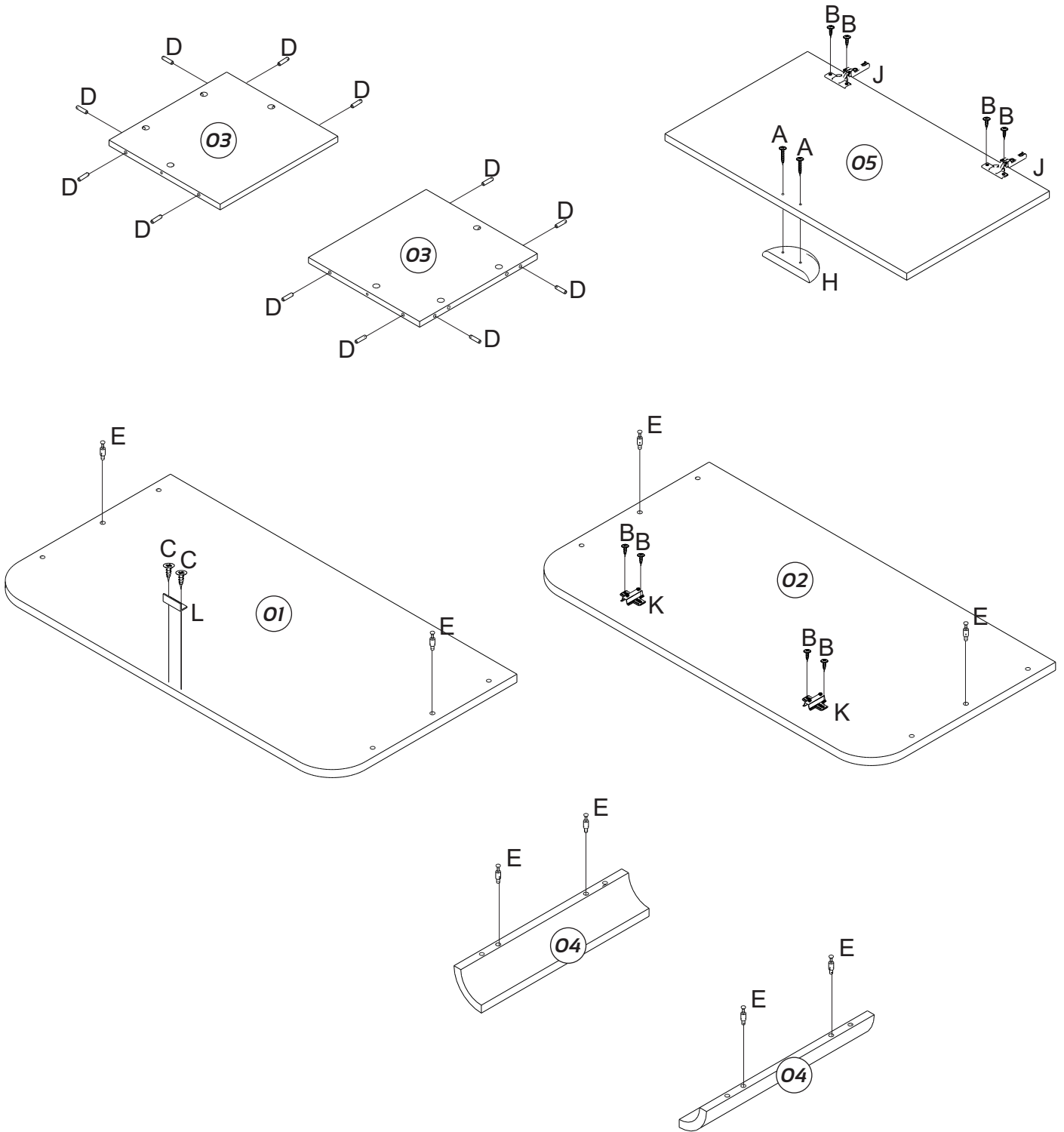


PRÉ-MONTAGEM

PRE ASSEMBLY - PRÉ-MONTAJE

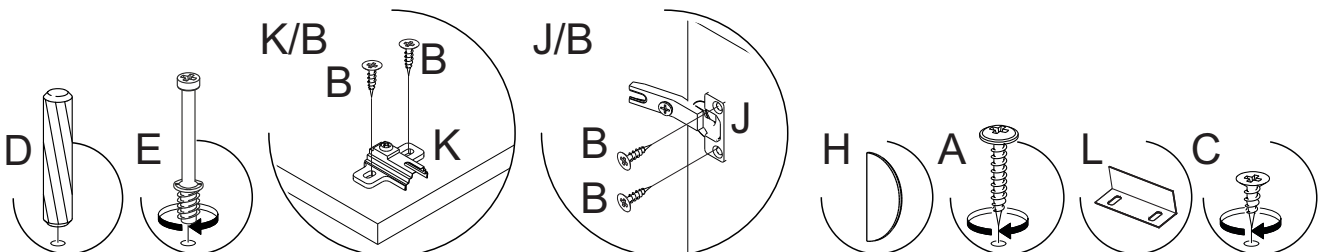
IMPORTANT ATTENTION - IMPORTANTE
A MONTAGEM DEVE SER REALIZADA POR UM PROFISSIONAL DE MONTAGEM.
ASSEMBLY MUST BE CARRIED OUT BY AN ASSEMBLY PROFESSIONAL.
EL MONTAJE DEBE SER HECHO POR UN MONTADOR DE MUEBLES.

1



INSTRUÇÕES

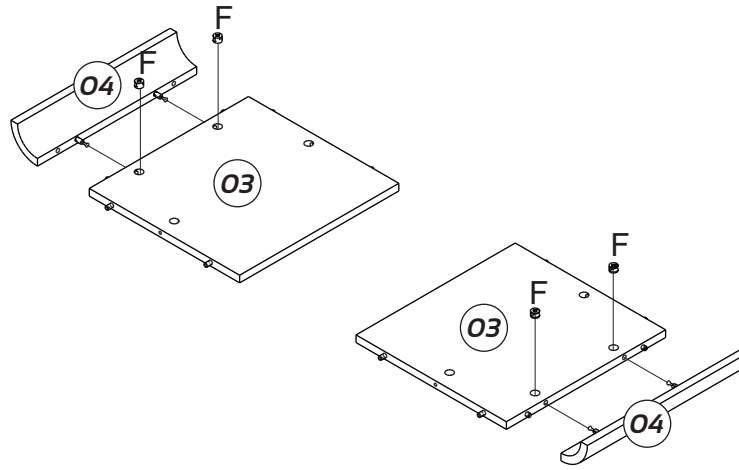
INSTRUCTIONS - INSTRUCCIONES



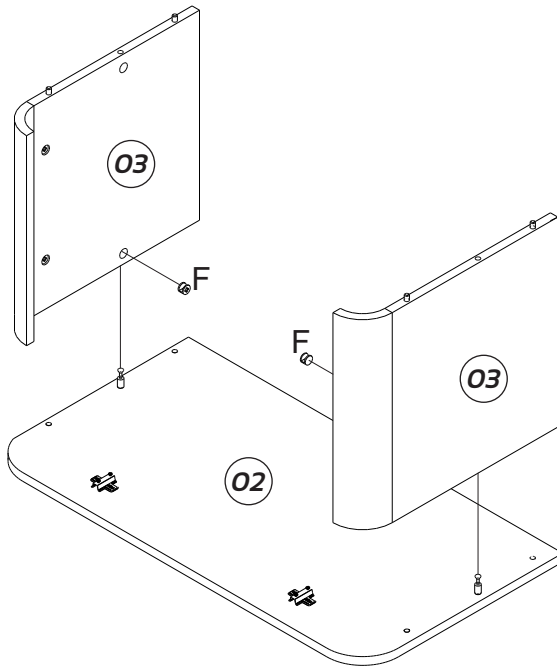
MONTAGEM

ASSEMBLY - MONTAJE

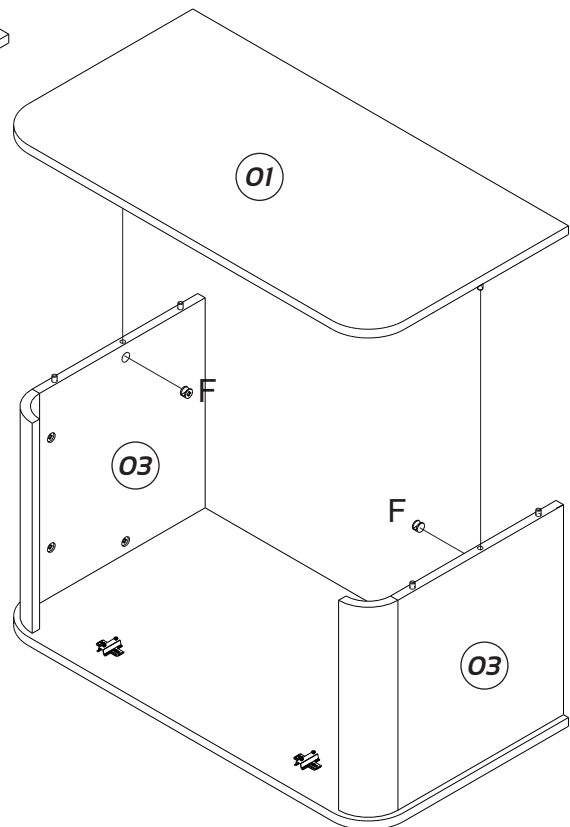
1



2

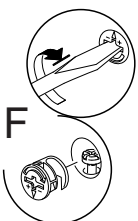


3



INSTRUÇÕES

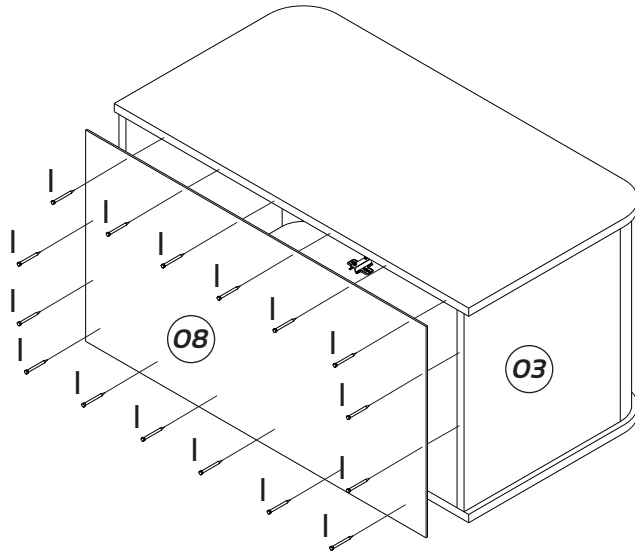
INSTRUCTIONS - INSTRUCCIONES



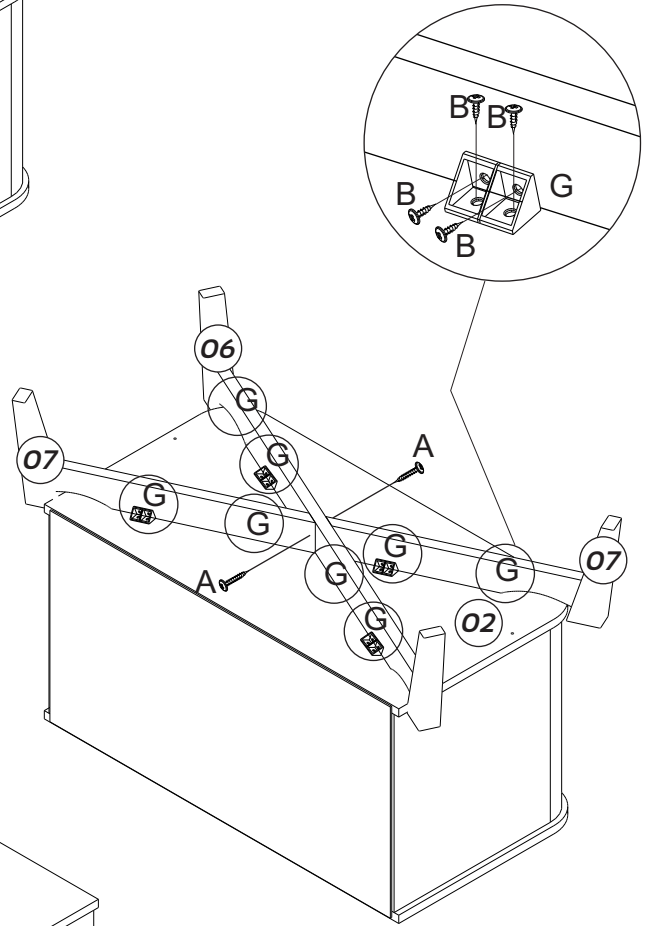
MONTAGEM

ASSEMBLY - MONTAJE

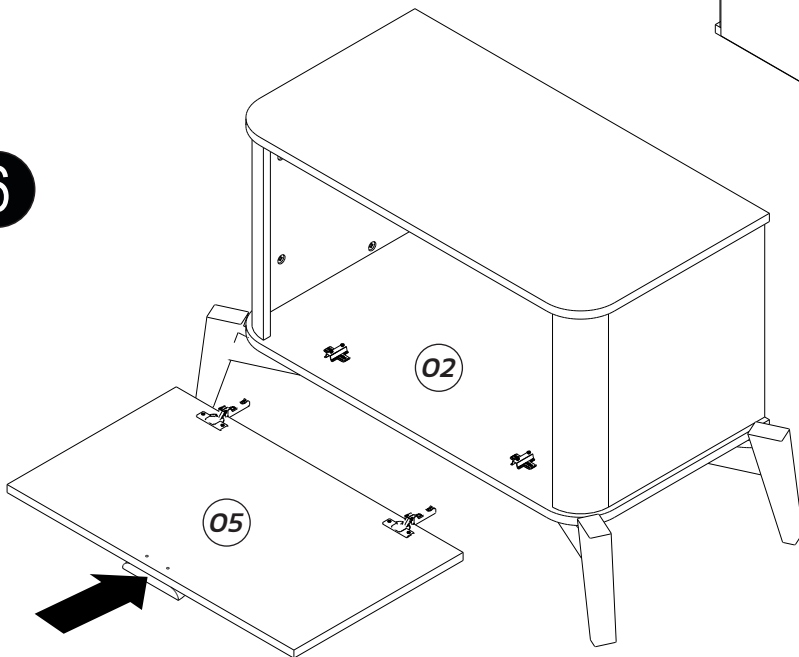
4



5



6



INSTRUÇÕES

INSTRUCTIONS - INSTRUCCIONES

