



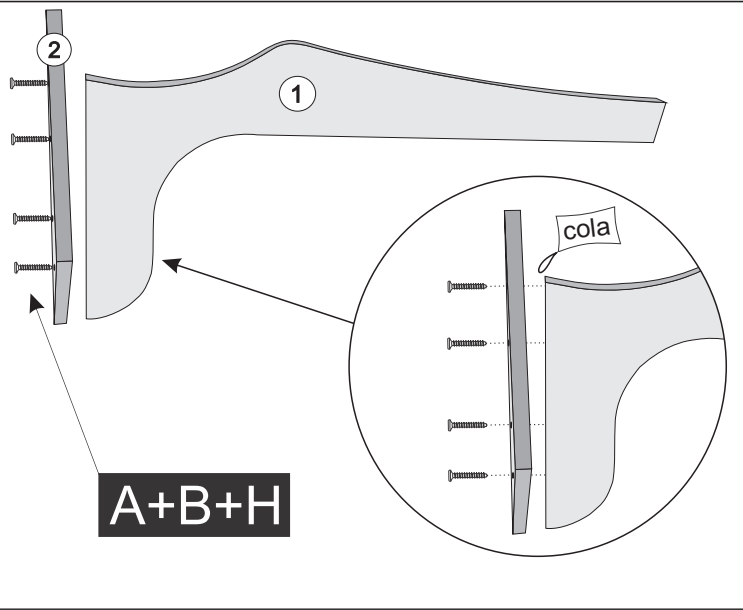
São Geraldo - Minas Gerais  
Fone/Fax (32) 3556-1110 / 3556-1452  
(32) 9 9825-8342  
assistencia@ljmoveis.com.br

# ESQUEMA DE MONTAGEM MESA TURIM

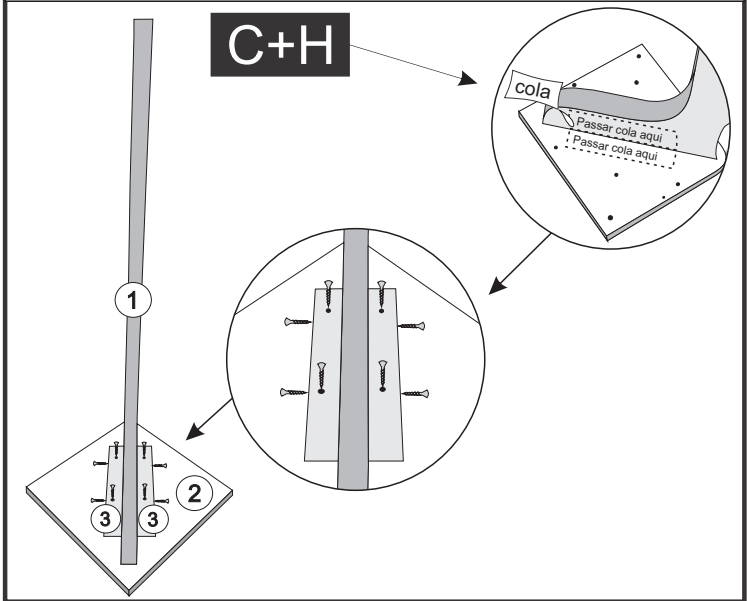


Para mais informações, acesse o canal do youtube pelo QR CODE ↑

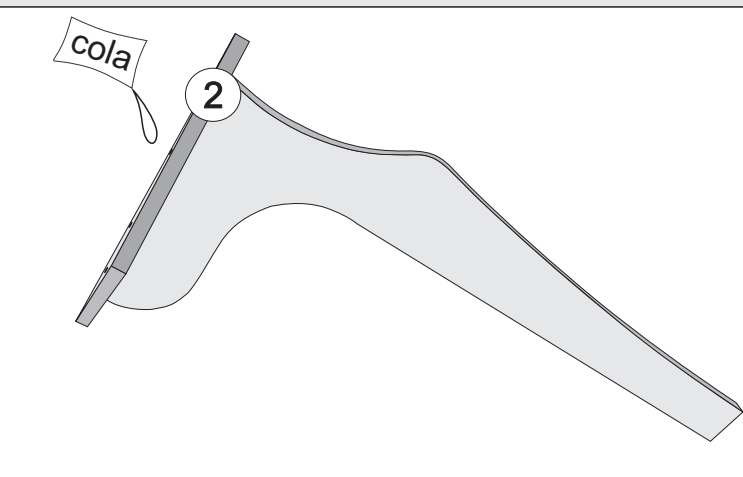
1º- INICIAR A MONTAGEM UTILIZANDO PARAFUSOS 7X50 CAB 10mm + COLA NA JUNÇÃO DAS PEÇAS Nº1 E Nº2.



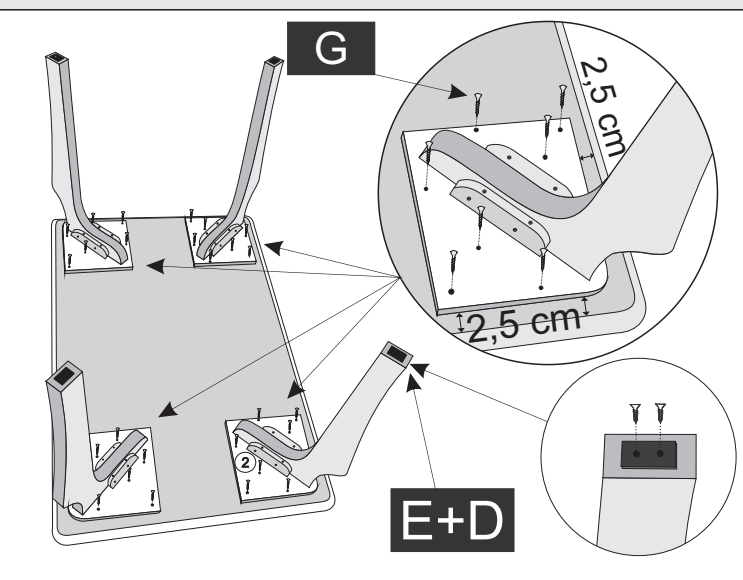
2º- CONTINUAR A MONTAGEM UTILIZANDO COLA NAS TRAVAS Nº3 E LATERAL Nº1 + PARAFUSOS 4,5x40 mm POSICIONANDO COMO ESTÁ ABAIXO:



3º- PASSAR COLA NAS PEÇAS Nº2 ANTES DE POSICIONAR SOBRE O TAMPO



4º- APÓS A MONTAGEM DOS PÉS, USAR PARAFUSOS 3,0X20 PARA FIXAR AS SAPATAS PLANA NOS PÉS COMO ESTÁ ABAIXO. EM SEGUIDA POSICIONAR A PEÇA Nº2 NO TAMPO DIVIDINDO OS ESPAÇOS COM AS MEDIDAS ABAIXO E PARAFUSAR COM PARAFUSOS 4,0X25.



## MESA TURIM

CÓD.	IDENT.	DESCRIÇÃO	QTD.
12855	01	Lateral do pé 1,35x0,90	04
12857	02	Sobretampo mesa turim 1,35x0,90	04
7820	03	Trava base mesa turim 1,35x0,90	08
6848	04	Tampo Chanf. Copo mesa turim 1,35x0,90	01
7666	05	Vidro Copo Off 1,35x0,90	01

### RELAÇÃO DE FERRAGENS E ACESSÓRIOS MESA TURIM

CÓD.	IDENT.	COMPONENTES	QUANT
2569	A	Parafuso 7,0x50 Cab.10 mm	16
2560	B	Chave Zeta 4 mm	01
2573	C	Paraf. 4,5X40 mm flangeado	16
6712	D	Sapata plana 43x24x17	04
2559	E	Prego 10x10	08
2571	F	Fita Dupla Face	10
6584	G	Paraf. 4,0X25 mm flangeado	32
2559	H	Sachê de Cola	02

5º- FINALIZAR CENTRALIZANDO O VIDRO SOBRE O TAMPO. O VIDRO DEVE SOBRAR EXCESSURA MÍNIMA NAS BORDAS PARA TODOS OS LADOS POR IGUAL, E COLAR FITA DUPLA FACE.  
OBS: RETIRAR AS PELICULAS DA FITA DUPLA FACE PARA COLAR





**LJ MÓVEIS**

*Inovar para evoluir!*

**LJ MÓVEIS**

E-mail: [assistência@ljmoveis.com.br](mailto:assistência@ljmoveis.com.br)

## TERMO DE GARANTIA DE PRODUTO

Parabéns! Você acaba de adquirir um produto fabricado com carinho, responsabilidade e comprometimento com o seu conforto e segurança.

Nossos produtos têm garantia total de 90 (noventa) dias pela garantia legal prevista no código de defesa do consumidor (ART.:26) acobertará os defeitos de fabricação, vícios ocultos, e ou de degradação das matérias primas e componentes empregados na produção dos produtos.

Excluem-se das garantias acima acordadas:

- a)- Os defeitos provenientes de montagens e desmontagens em desacordo com as instruções constantes das embalagens dos produtos;
- b)- Os defeitos provenientes de problemas hidráulicos, estruturais e elétricos da construção como infiltrações, inundações, curto-circuitos, incêndios, e outros desastres naturais;
- c)- Os defeitos provenientes de utilização incorreta dos mobiliários como excesso de peso superior a capacidade do móvel, destinação inadequada e utilização inadequada de produtos para limpeza, em desacordo com as instruções do produto;
- d)- Os danos causados aos mobiliários quanto a riscos, arranhados, diferença de tonalidades, manchas e/ou deformações decorrentes da exposição excessiva dos produtos aos raios solares, contato direto com água, excesso de umidade;
- e) danos causados por infestação por cupim da terra e outros insetos;
- f) danos ocasionados por aplicação de produtos corrosivos, tiner, gasolina, esponja abrasiva e outros, bem como danos ocasionados por terceiros na instalação de equipamentos, eletrodomésticos, instalações elétricas, hidráulicas e outros.

**g)- Ficam excluídas quaisquer garantias das partes em vidro que compõem os produtos, devendo estes serem conferidos no ato da entrega e montagem.**

Portanto, para efetiva validade deste termo, guarde consigo o comprovante de aquisição, com a respectiva data, e informações da loja onde a compra foi feita e o manual de montagem constante em nossas embalagens, juntamente com este termo de garantia.

Entretanto para se fazer jus a esta garantia é necessária que sejam seguidas as seguintes recomendações:

a) Inspeccione cuidadosamente o estado das embalagens que chegarão até sua casa.

Em caso de danos nas mesmas, tal que danifique quaisquer uma das peças componentes do produto, não deixe que se inicie a montagem e faça um comunicado diretamente à loja onde o mesmo foi comprado, Este procedimento reforçará nosso termo de garantia;

b) **Esta garantia não cobre defeitos provocados por erros de montagem.** Portanto, exija que o montador tenha as ferramentas apropriadas e  siga rigorosamente nossas instruções de montagem contidas em nossas embalagens. A utilização de componentes e ou acessórios diferentes daqueles indicados em nosso manual de montagem, descaracterizam o direito as nossas garantias.

### RECOMENDAÇÕES DE USO:

- 1) Para limpeza, utilize um pano liso e macio, levemente umedecido em água, NÃO utilize produtos para limpeza de móveis ou equivalentes, e nem utilize cera para polimento de pinturas de automóveis;
- 2) Não fricção objetos cortantes nem dê pancadas contra a superfície ou bordas em qualquer parte do produto;

# Agora que você já comprou o seu móvel, ele merece ser montado do jeito certo.

Erros de montagem causam mais de **60%** dos danos em móveis.

## Por que contratar?

Tranquilidade do **início ao fim** da montagem



### PROFISSIONAIS QUALIFICADOS

Especialistas certificados na **MadeiraMadeira Serviços**.



### FERRAMENTAS PROFISSIONAIS

que **protegem** seus móveis.



### AGENDAMENTO EM 24 HORAS

escolha a data e o turno **ideais para** você.



### GARANTIA DE 3 MESES

de cobertura **completa**.

**Mais de 1 MILHÃO DE MONTAGENS**  
★ com avaliação **4.7** ★

#### Mariana S., São Paulo

"Chegaram no horário e montaram tudo rapidamente. Serviço incrível!"



#### Carlos R., Belo Horizonte

"Tentei montar sozinho e foi um desastre. Com a **MadeiraMadeira Serviços** ficou perfeito."



#### Ana P., Rio de Janeiro

"Agendamento ágil e **montagem pontual e perfeita**. Recomendo demais!"



**Agende agora pelo QR Code**

Madeira**Madeira** Serviços · Atendimento em todo o Brasil



Escaneie o QRCode