
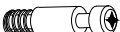


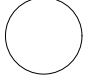
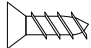


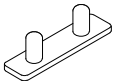



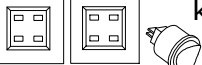
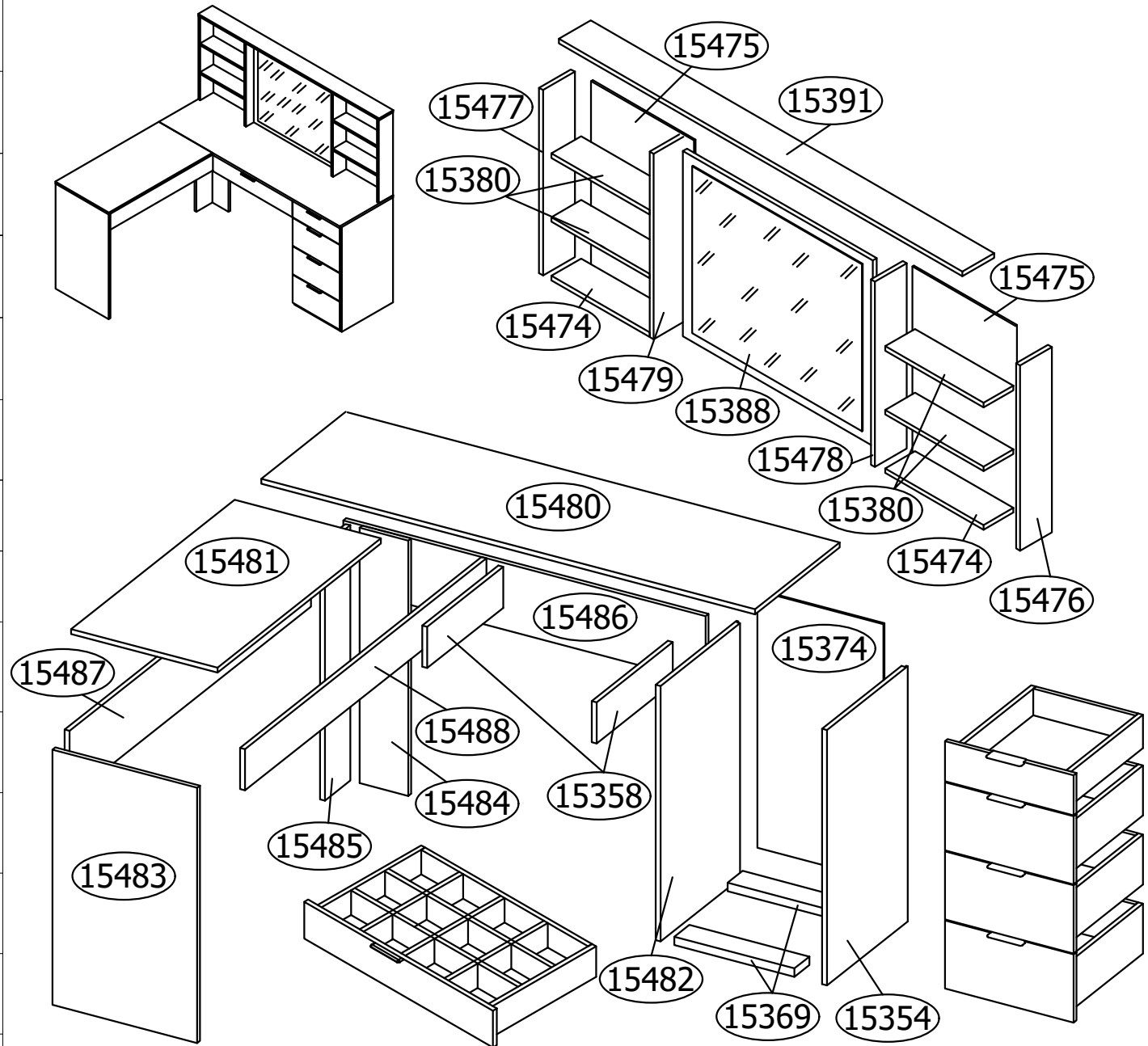


Ref.8404 Penteadeira Escrivaninha L c/ Espelho Alt.1400 Larg.1520 Prof.1320mm de MDP BP

Ferragem

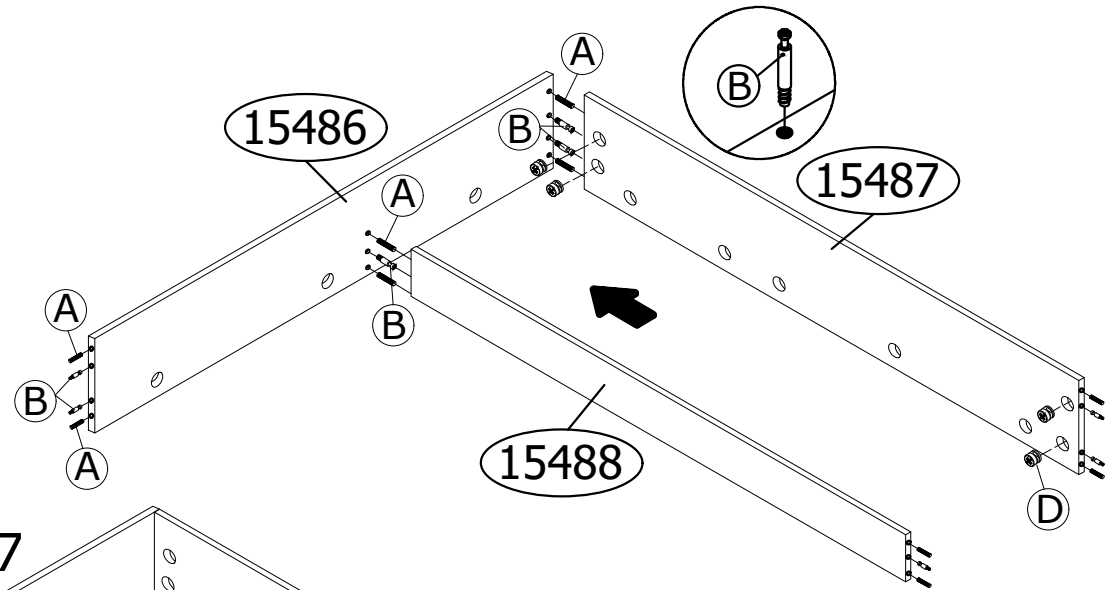
| | | |
|---|---|----|
| A |  Cavilha 8 x 30 mm | 94 |
| B |  Minifix 6 x 32 mm | 62 |
| C |  Passante 15mm 6 x 63 mm | 02 |
| D |  Tambor 15 x 11 mm | 66 |
| E |  Tampa Adesiva ∅ 19 mm | 66 |
| F |  Parafuso 3,5 x 14 CC | 65 |
| G |  Parafuso 4 x 25 cc | 14 |
| H |  Parafuso 3,5 x 35 cc | 10 |
| I |  Sapata 15 x 60 mm | 08 |
| J |  Pregos 10 x 10mm | 50 |
| K |  Trilho telescópico 400 mm 400mm | 05 |
| L |  Puxador BALY 108mm | 05 |
| M |  kit 2 lampadas LED 1 Interruptor | 01 |



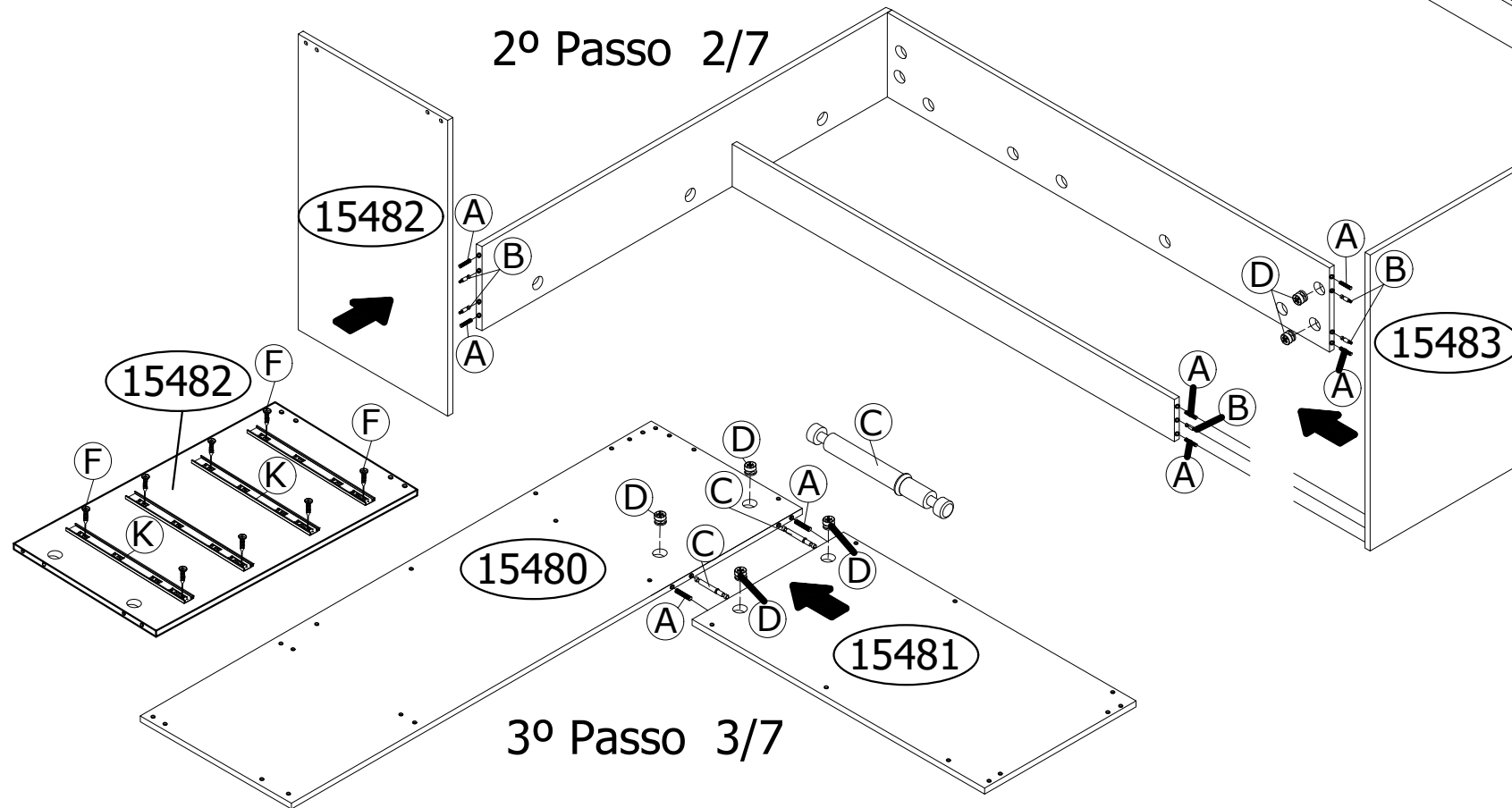
Ref.8404 Pentadeira Escrivaninha L

1º Passo 1/7

| Ordem | Nº | Descrição |
|-------|-------|--------------------------|
| 1 | 15486 | Coluna traseira direita |
| 2 | 15487 | Coluna traseira esquerda |
| 3 | 15488 | Coluna frontal |
| 4 | 15483 | Lateral esquerda |
| 5 | 15482 | Divisória direita |
| 6 | 15480 | Tampo direito |
| 7 | 15481 | Tampo esquerdo |



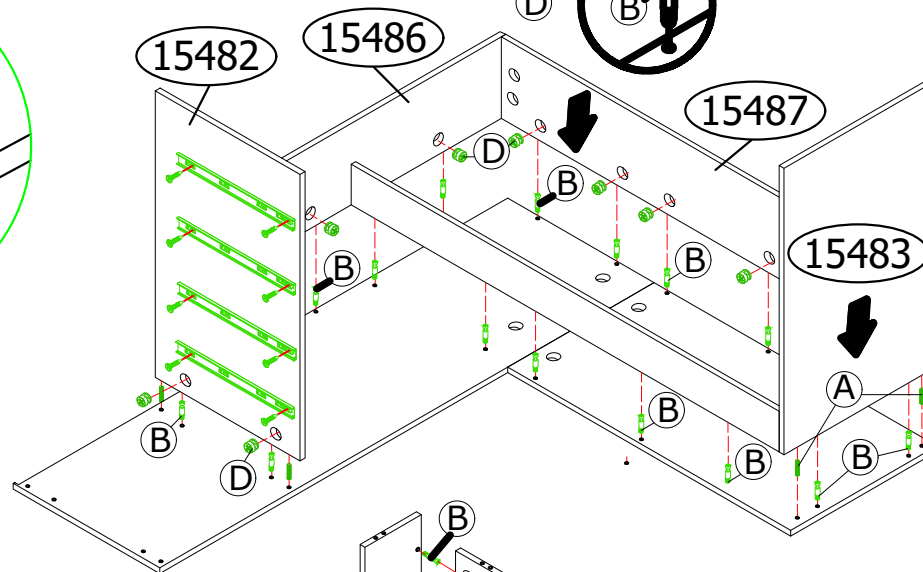
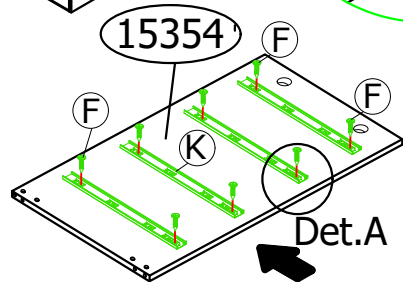
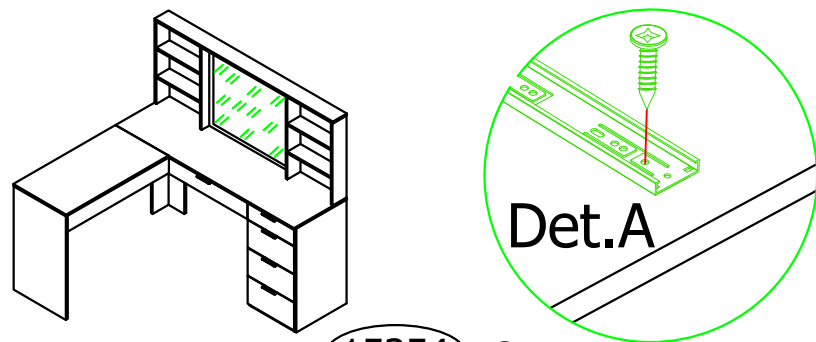
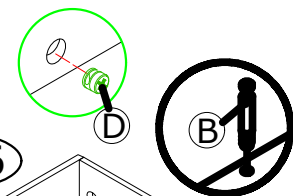
2º Passo 2/7



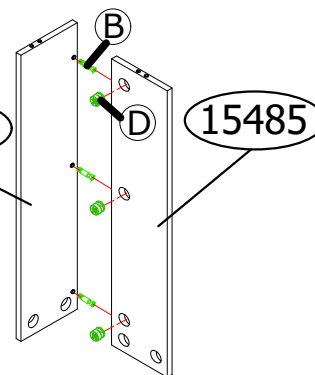
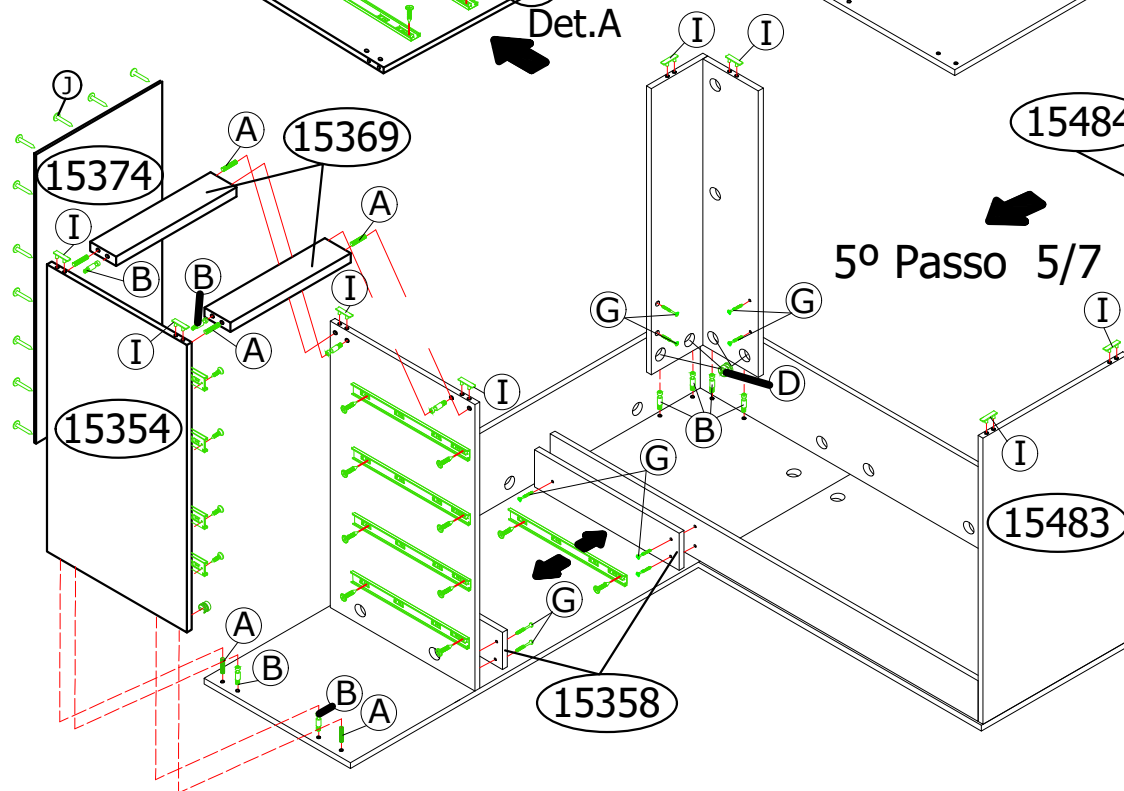
3º Passo 3/7

Ref.8404 Penteadeira Escrivaninha L

4º Passo 4/7

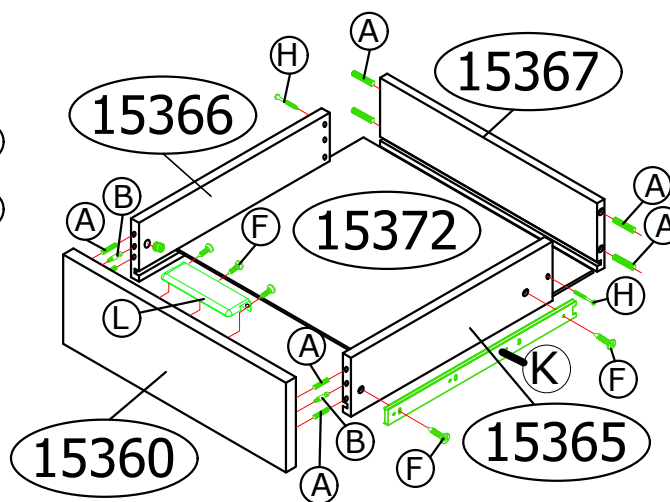
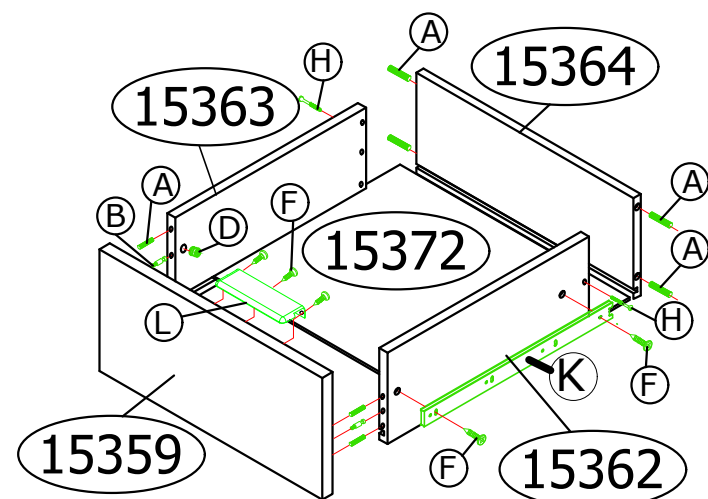
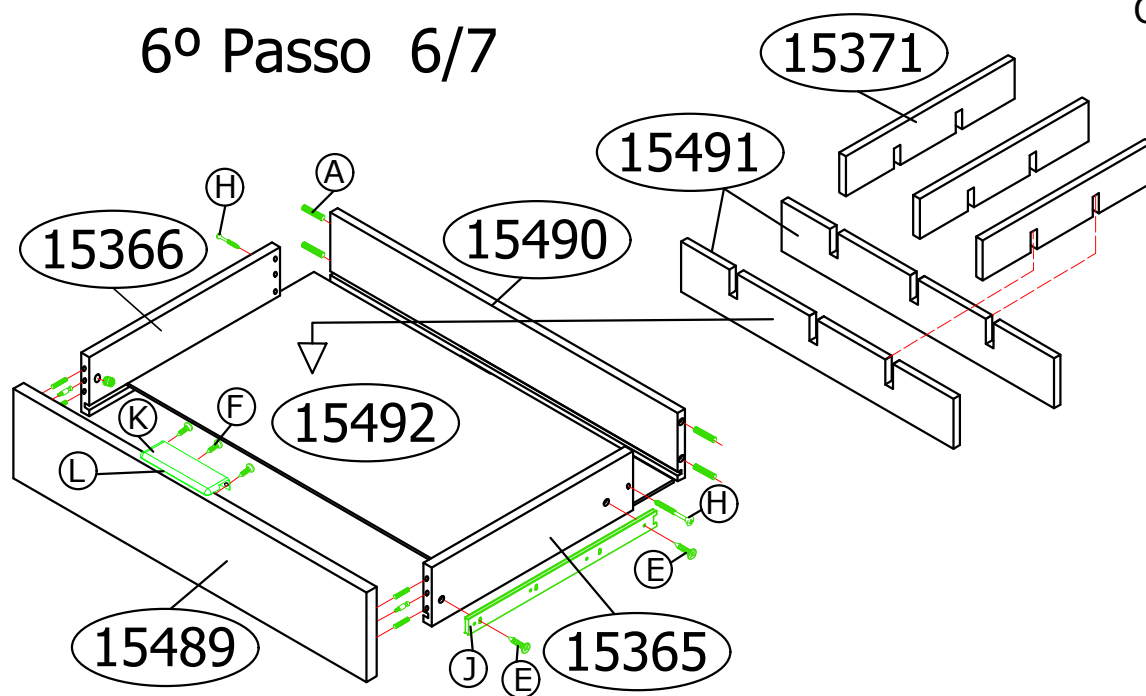


5º Passo 5/7



| Ordem | Nº | Descrição |
|-------|-------|----------------------------|
| 8 | 15484 | Lateral traseira direita |
| 9 | 15485 | Lateral traseira esquerda |
| 10 | 15389 | Rodapés frontal e traseiro |
| 11 | 15354 | Lateral direita |
| 12 | 15374 | Fundo |

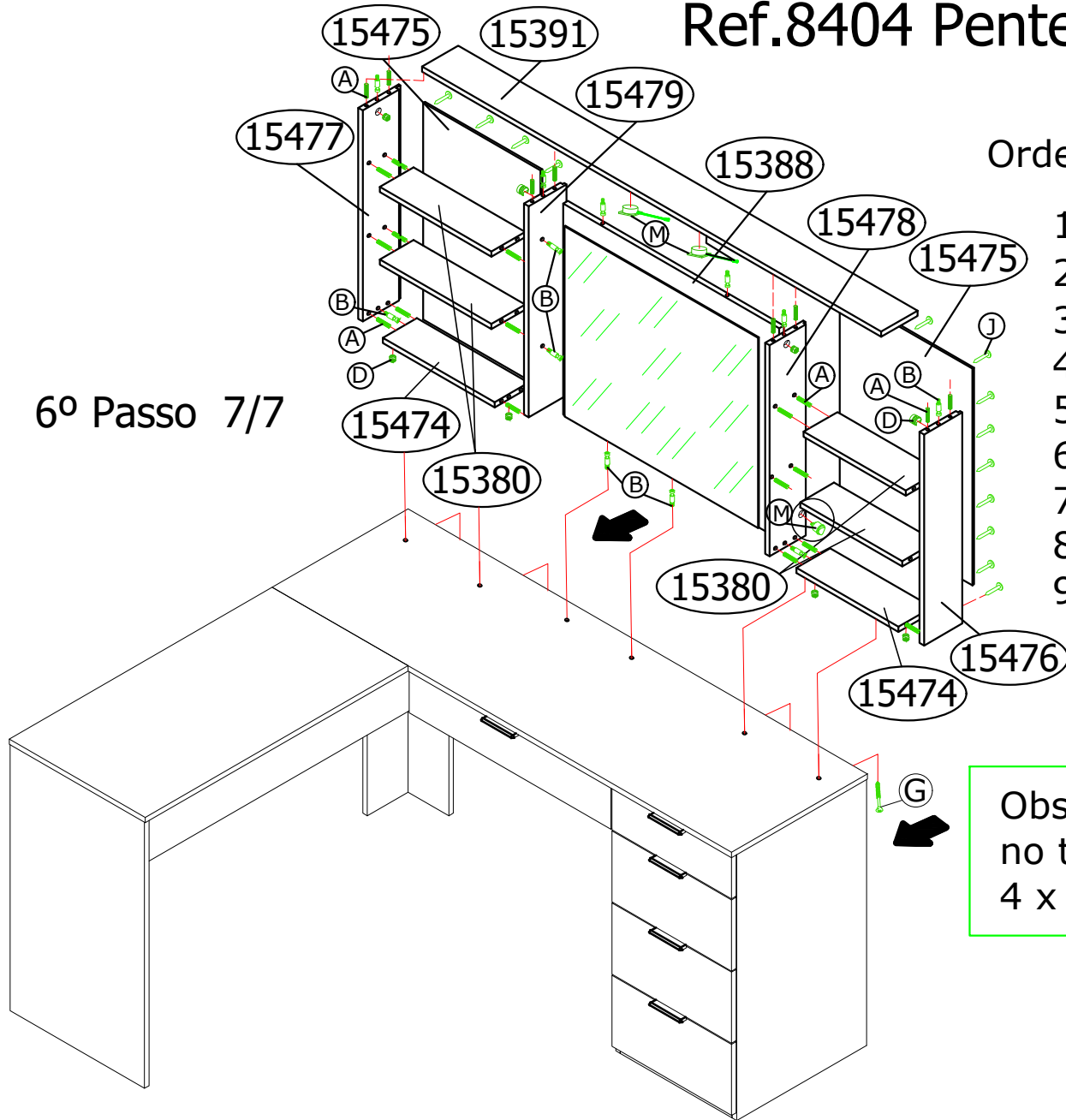
6º Passo 6/7



| Ordem | Nº | Descrição |
|-------|-------|---------------------------|
| 13 | 15490 | Traseiro de gaveta |
| 14 | 15365 | Lateral de gaveta direita |
| 15 | 15366 | Lateral de gaveta esq. |
| 16 | 15492 | Fundo de gaveta |
| 17 | 15489 | Frente de gaveta |
| 18 | 15491 | Divisor de gaveta maior |
| 19 | 15371 | Divisor de gaveta menor |
| 20 | 15367 | Traseiro de gaveta |
| 21 | 15365 | Lateral de gaveta direita |
| 22 | 15366 | Lateral de gaveta esq. |
| 23 | 15372 | Fundo de gaveta |
| 24 | 15360 | Frente de gaveta |
| 25 | 15364 | Traseiro de gaveta |
| 26 | 15362 | Lateral de gaveta direita |
| 27 | 15363 | Lateral de gaveta esq. |
| 28 | 15372 | Fundo de gaveta |
| 29 | 15359 | Frente de gaveta |

Ref.8404 penteadeira Escrivaninha L

6º Passo 7/7



| Ordem | Nº | Descrição |
|-------|-------|--------------------|
| 1 | 15388 | Fundo com espelho |
| 2 | 15479 | Divisória esquerda |
| 3 | 15478 | Divisória direita |
| 4 | 15474 | Bases |
| 5 | 15380 | Prateleiras |
| 6 | 15476 | Lateral direita |
| 7 | 15477 | Lateral esquerda |
| 8 | 15391 | Tampo |
| 9 | 15375 | Fundos |

Obs. Fixar a penteadeira no tampo com 4 parafusos 4 x 25 por baixo do tampo

Agora que você já comprou o seu móvel, ele merece ser montado do jeito certo.

Erros de montagem causam mais de **60%** dos danos em móveis.

Por que contratar?

Tranquilidade do **início ao fim** da montagem



PROFISSIONAIS QUALIFICADOS

Especialistas certificados na **MadeiraMadeira Serviços**.



FERRAMENTAS PROFISSIONAIS

que **protegem** seus móveis.



AGENDAMENTO EM 24 HORAS

escolha a data e o turno **ideais para** você.



GARANTIA DE 3 MESES

de cobertura **completa**.

Mais de 1 MILHÃO DE MONTAGENS
★ com avaliação 4.7 ★

Mariana S., São Paulo

"Chegaram no horário e montaram tudo rapidamente. Serviço incrível!"



Carlos R., Belo Horizonte

"Tentei montar sozinho e foi um desastre. Com a **MadeiraMadeira Serviços** ficou perfeito."



Ana P., Rio de Janeiro

"Agendamento ágil e **montagem pontual e perfeita**. Recomendo demais!"



Agende agora pelo
QR Code

Madeira**Madeira** Serviços · Atendimento em todo o Brasil



Escaneie o QRCode