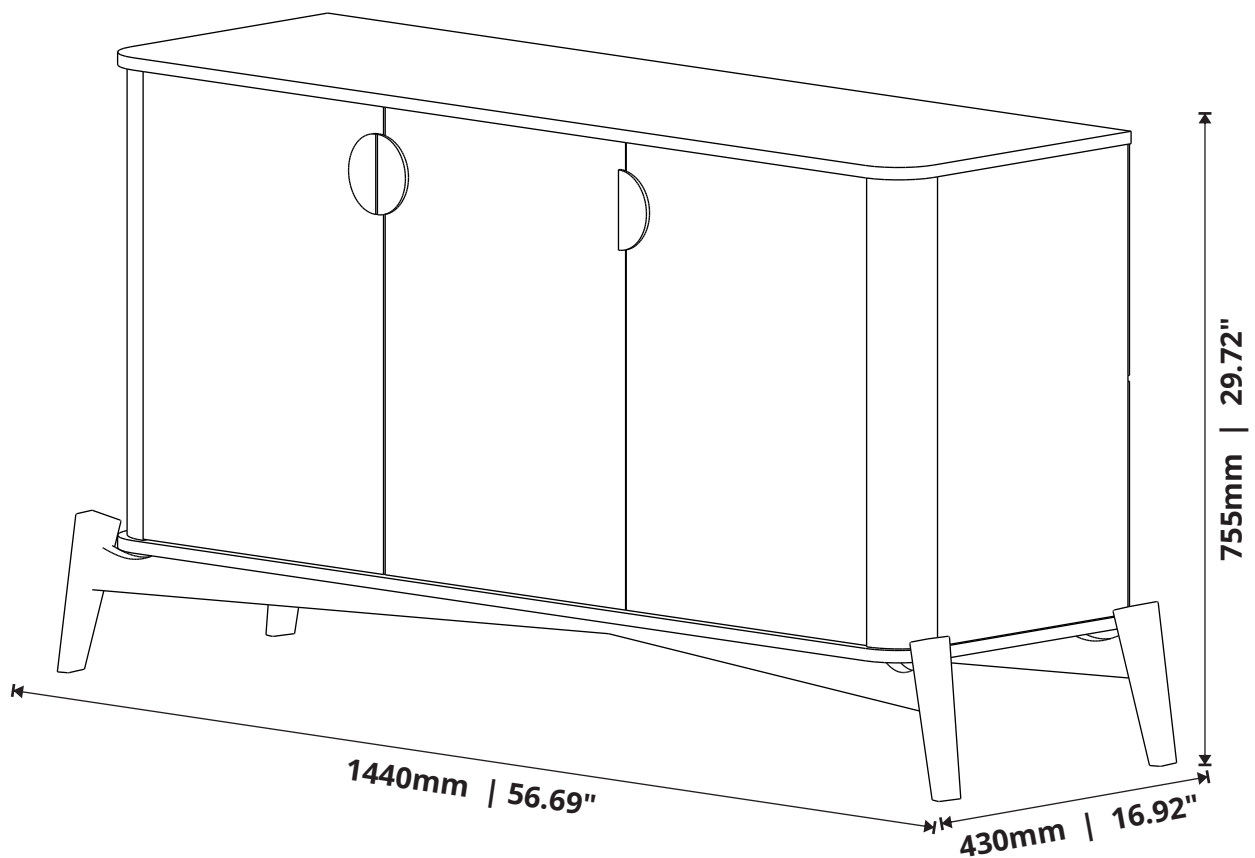




móveis

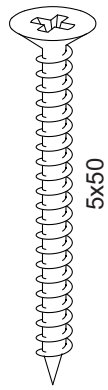
Buffet Buriti 3 Portas
Buriti 3 Doors Buffet
Buffet Buriti 3 Puertas



www.jbbechara.com.br
SAC +55 17 3272-9190
assistencia@jbbechara.com.br
export@jbbechara.com.br

ACESSÓRIOS

ACCESSORIES - ACCESORIOS



PARAFUSO
SCREW
TORNILLO

A
03x



PARAFUSO
SCREW
TORNILLO

B
08x



PARAFUSO
SCREW
TORNILLO

C
32x



PARAFUSO
SCREW
TORNILLO

D
24x



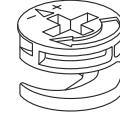
CAVILHA
DOWEL
TARUGO

E
16x



PINO MINIFIX
MINIFIX BOLT
TORNILLO MINIFIX

F
07x



CASTANHA MINIFIX
MINIFIX CAM
CAJA MINIFIX

G
07x



PUXADOR
HANDLE
PEGADOR

H
03x



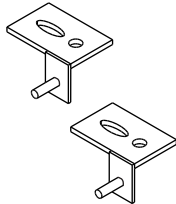
PREGO
NAIL
CLAVO

I
40x



CANTON. PLAST.
ANGLE BRAC.
ESC. DE ANG.

J
08x



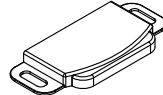
DOBRADIÇA
HINGE
BISAGRA

K
03x



BUCHA DOBRADIÇA
HINGE BUSHING
CASQUILLOS DE BISAGRA

L
06x



FECHO MAGNÉTICO
MAGNETIC CLOSURE
CIERRE MAGNÉTICO

M
03x



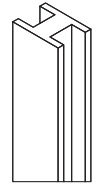
SUPORTE
SUPPORT PIN
SOPORTE

N
04x



BATEDOR
DOOR KNOCKER
TOPE DE PUERTA

O
03x

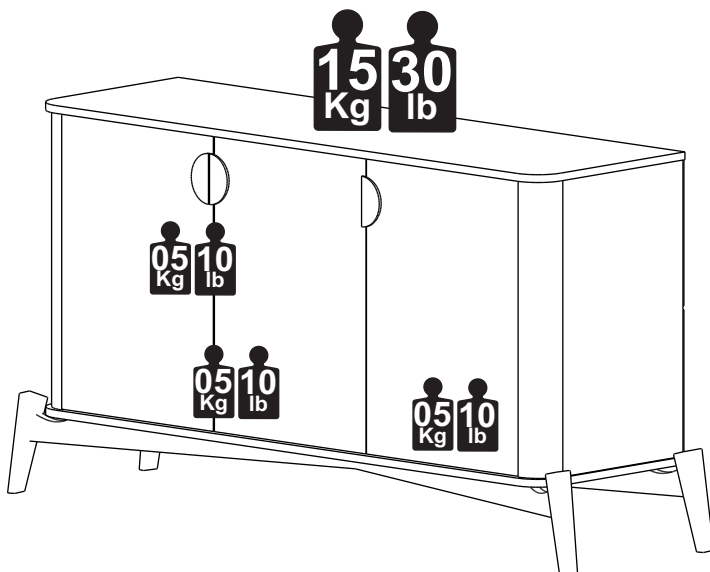


PERFIL H
H PROFILE
PERFIL H

P
01x

CAPACIDADE DE CARGA

LOAD CAPACITY - CAPACIDAD DE CARGA



A CAPACIDADE DE CARGA INDICADA É DISTRIBUÍDA NAS ÁREAS DEMONSTRADAS.
THE INDICATED LOAD CAPACITY IS DISTRIBUTED IN THE SHOWN AREAS.
LA CAPACIDAD DE CARGA INDICADA ES DISTRIBUIDA EN ZONAS DEMONSTRADAS.

CONSERVANDO O SEU MÓVEL / MAINTAINING YOUR FURNITURE / MANTENIENDO SU MOBILIARIO

LIMPEZA DO MÓVEL / CLEANING THE FURNITURE / LIMPIANDO SU MOBILIARIO

Na remoção da poeira utilizar flanela limpa e levemente umedecida, em seguida flanela seca para remoção da umidade.
To remove dust use a clean flannel slightly moistened and afterwards a dry flannel to remove the humidity.

Para limpar el polvo utiliza una franela limpia y humedecida y después una franela seca para quitar la humedad.

RECOMENDAÇÕES DE USO / USE RECOMMENDATIONS / RECOMENDACIONES DE USO

Não expor a luz solar e locais úmidos.
Do not expose to sun light and humid places.
No exponga a la luz solar y lugares húmedos.

Não encostar o móvel na parede para evitar transmissão de umidade.
Do not lean the furniture in the wall to avoid humidity transmission.
No apoye el mobiliario en la pared evitar la transmisión de humedad.

Não movimentar o móvel.
Do not move your furniture.
No mueva su mobiliario.

PEÇAS

PIECES - PIEZAS

PORTUGUÊS

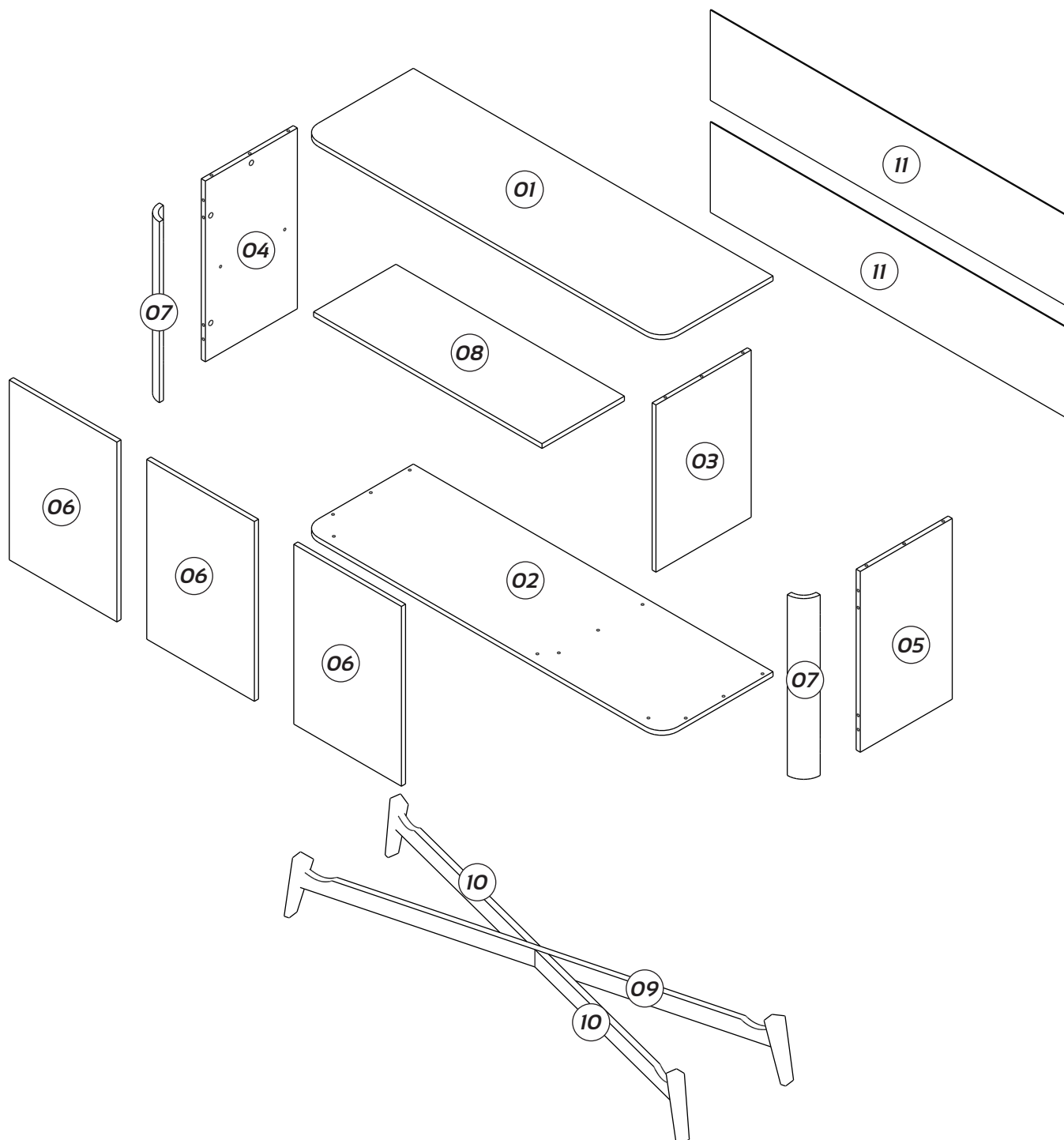
- 01- Tampo
- 02- Base
- 03- Divisória
- 04- Lateral Esquerda
- 05- Lateral Direita
- 06- Porta
- 07- Curva
- 08- Prateleira
- 09- Pé Maior
- 10- Pé Menor
- 11- Fundo

ENGLISH

- 01- Top
- 02- Base
- 03- Partition
- 04- Left Side
- 05- Right Side
- 06- Door
- 07- Shelf
- 08- Shelf
- 09- Bigger Leg
- 10- Small Leg
- 11- Back Panel

ESPAÑOL

- 01- Tapa
- 02- Base
- 03- Partición
- 04- Lado Izquierdo
- 05- Lado Derecho
- 06- Puerta
- 07- Curva
- 08- Repisa
- 09- Pié Mas Grande
- 10- Pié Menor
- 11-Fondo

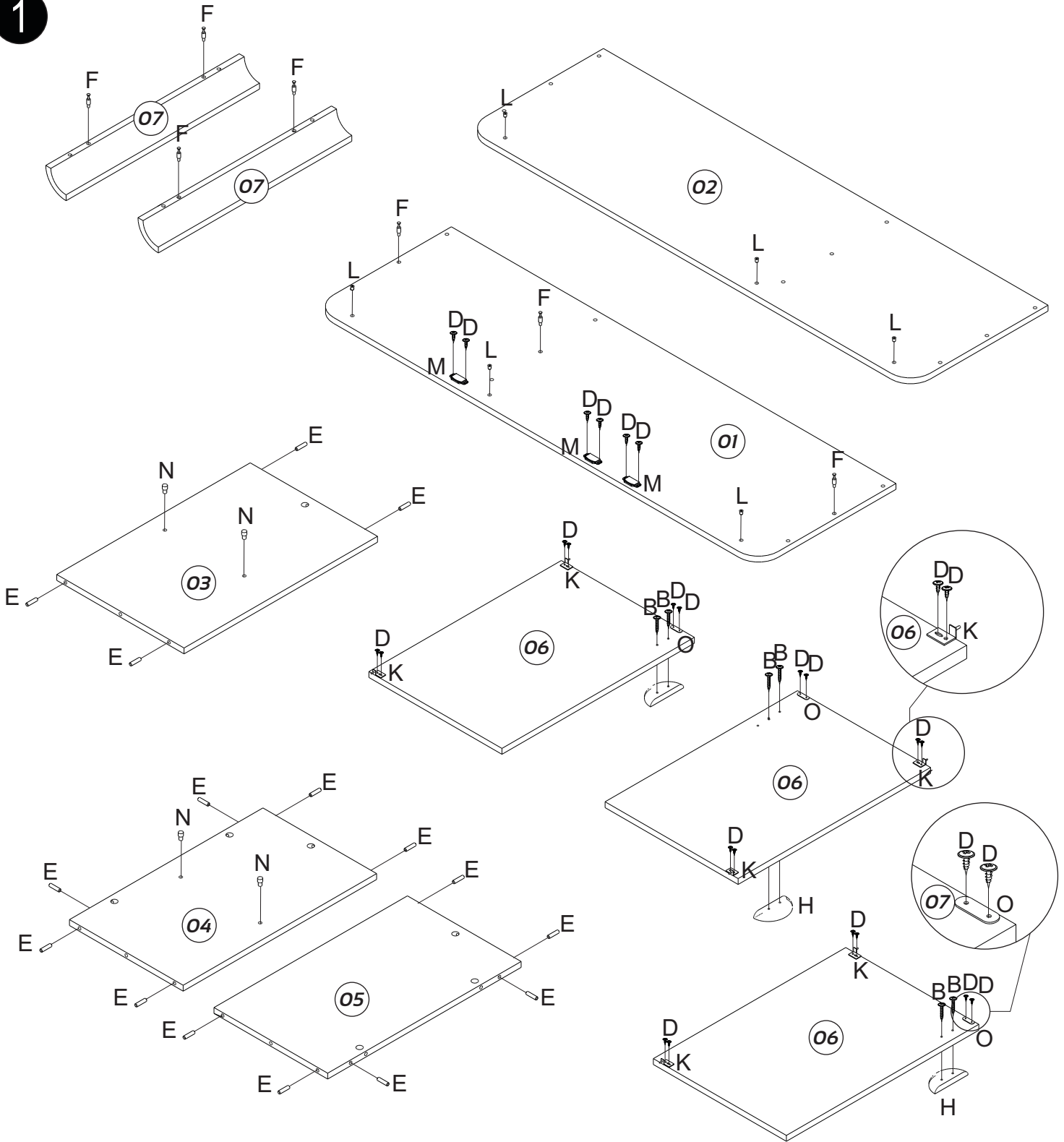


PRÉ-MONTAGEM

PRE ASSEMBLY - PRÉ-MONTAJE

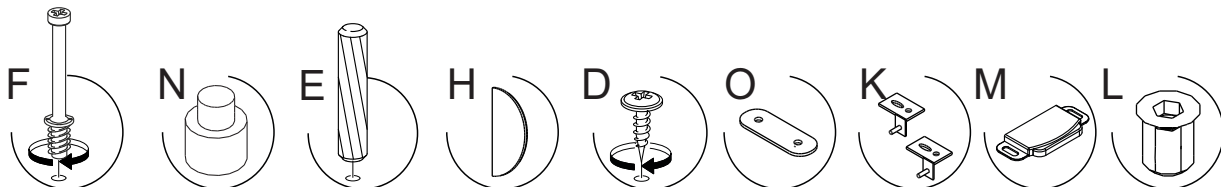
IMPORTANTE ATTENTION - IMPORTANTE
 A MONTAGEM DEVE SER REALIZADA POR UM PROFISSIONAL DE MONTAGEM.
 ASSEMBLY MUST BE CARRIED OUT BY AN ASSEMBLY PROFESSIONAL.
 EL MONTAJE DEBE SER HECHO POR UN MONTADOR DE MUEBLES.

1



INSTRUÇÕES

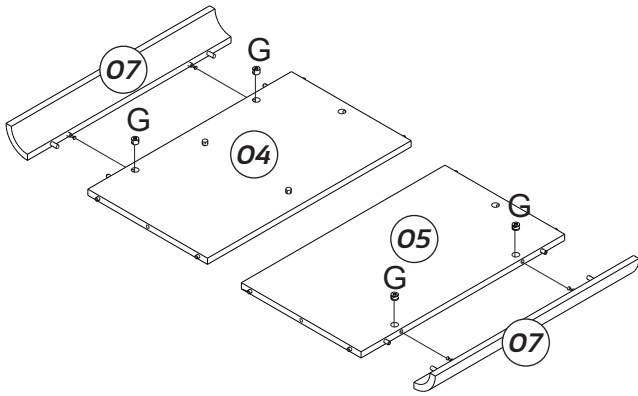
INSTRUCTIONS - INSTRUCCIONES



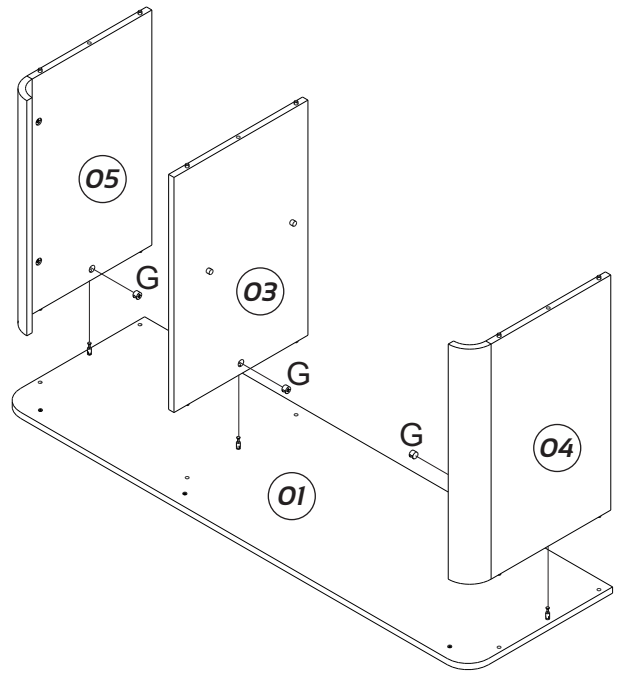
MONTAGEM

ASSEMBLY - MONTAJE

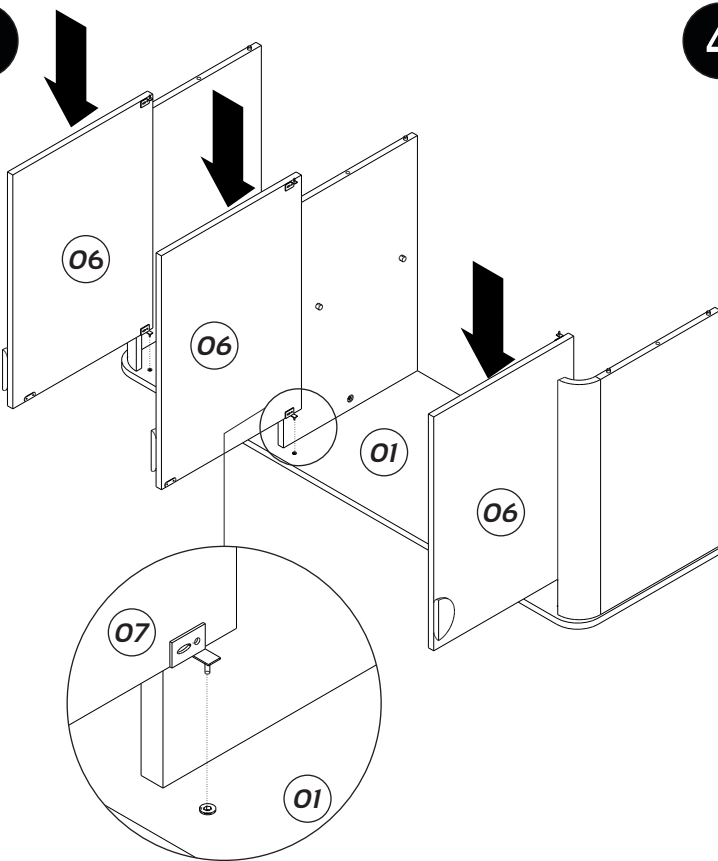
1



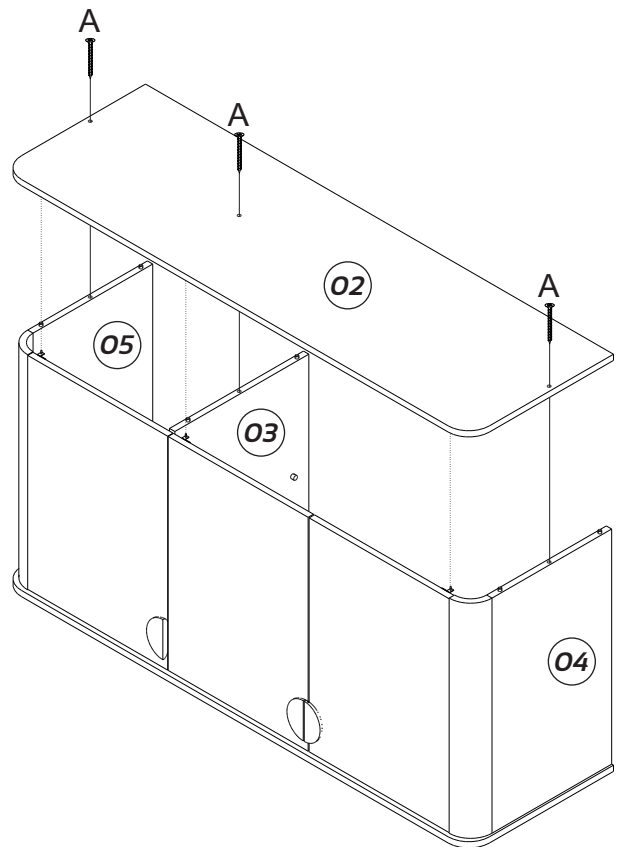
2



3

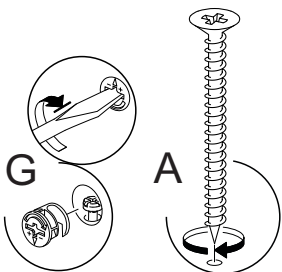


4



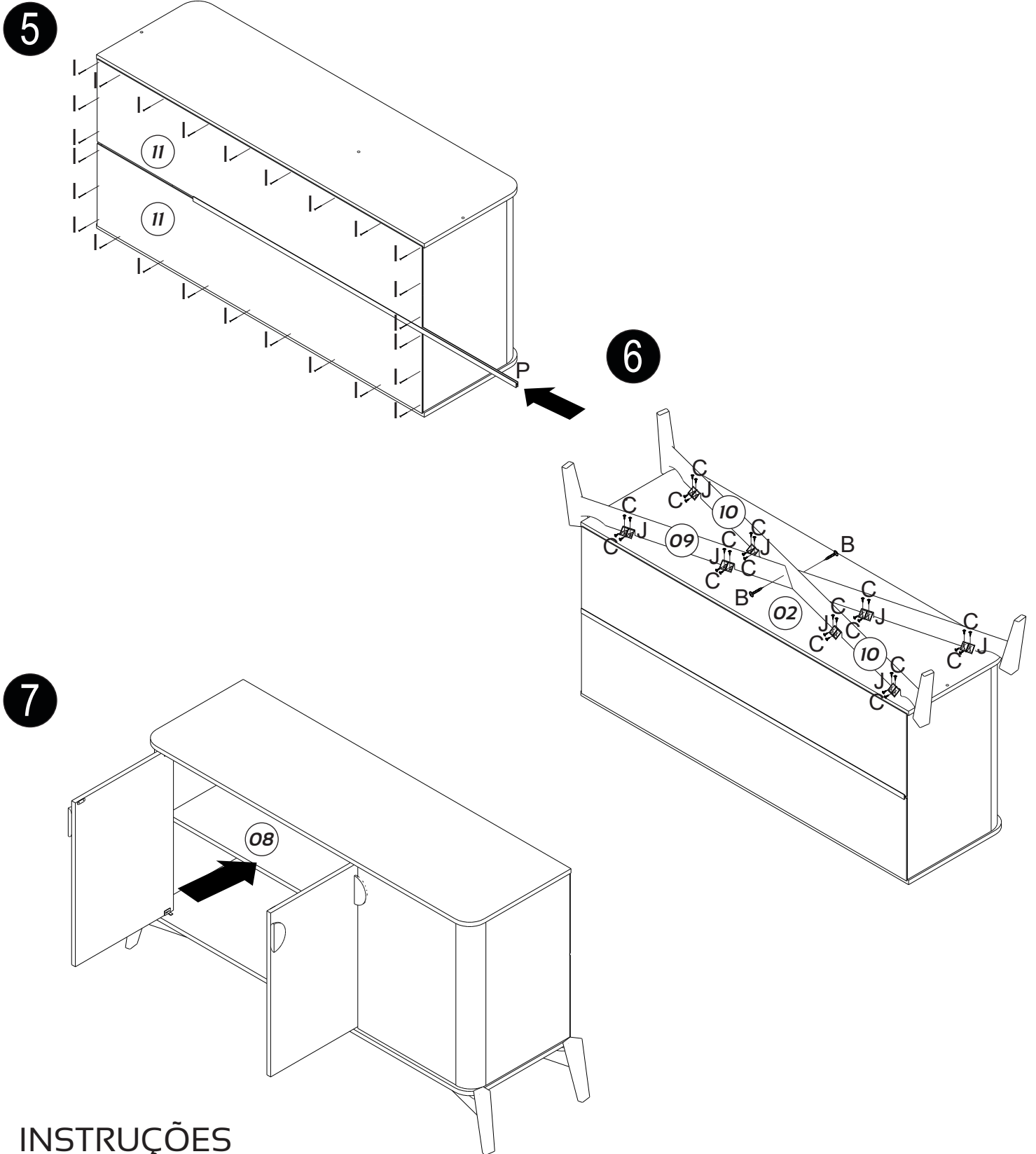
INSTRUÇÕES

INSTRUCTIONS - INSTRUCCIONES



MONTAGEM

ASSEMBLY - MONTAJE



INSTRUÇÕES

INSTRUCTIONS - INSTRUCCIONES

