

V.1 - 01/10/2024

Cadeira Florença

Como trocar seu produto

Se seu produto chegou com algum defeito você tem 7 dias para solicitar a troca. Você vai precisar:

- 1 Ter em mãos as fotos das peças com defeito; descrição; código (como está aqui no manual) e quantidade de peças com defeito.

2 Acesse o chat em nosso site.

3 Selecione o seu pedido, e depois a opção "Quero trocar um produto".

4 Pronto, agora é só preencher as informações e enviar. Entraremos em contato por e-mail para te dar todas as instruções.

Dicas para prolongar a vida útil do móvel

- 1 Retire o pó com uma flanela seca, depois use um pano macio, levemente umedecido com água. Pode utilizar detergente neutro ou sabão neutro.
- 2 Reaperte os parafusos de tempos em tempos para garantir a estabilidade e durabilidade.
- 3 O acabamento do seu produto pode ser danificado pela falta de ventilação e excesso de calor.

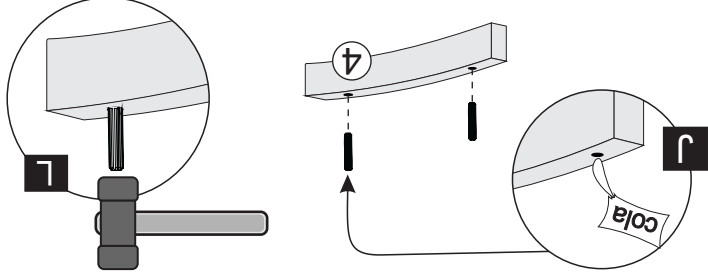
Qualquer dúvida sobre os nossos produtos você pode entrar em contato pelo nosso canal de atendimento:
<https://www.madeiramadeira.com.br/central-de-ajuda>
Para mais dicas amigas e inspirações de decoração acesse:
<https://www.madeiramadeira.com.br/central-de-dicas>

Siga MadeiraMadeira:

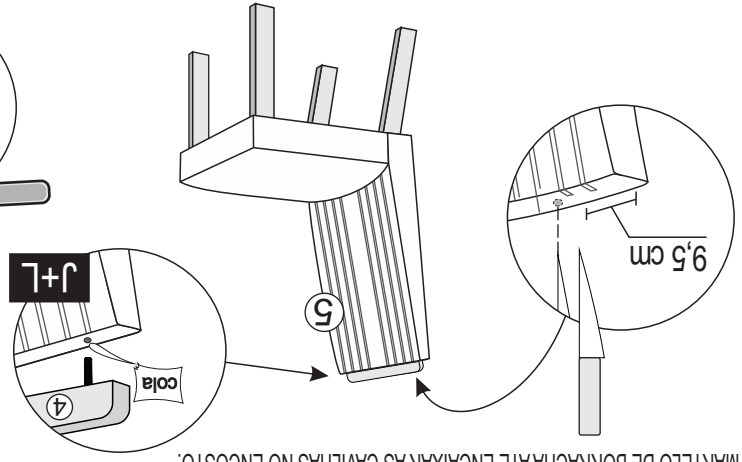


1

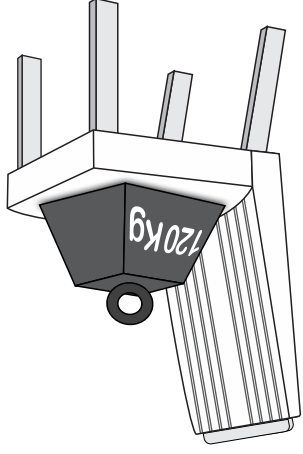
7º - PASSE COLA NOS FUROS DOS DETALHES N.º4 E COLOQUE AS CAVILHAS E BATE LEVEMENTE COM UM MARTELO. DE BORRACHA ATÉ ENCAIXAR AS CAVILHAS NOS DETALHES.



8º - RETIRE O EXCESSO DE TECIDO DO FURO DO ENCASTO N.º5 E PASSE COLA, EM SEGUIDA, POSICIONE O DETALHE N.º4. PARA FIXAR COLOQUE UM TECIDO SOBRE O DETALHE PARA PROTEGER E BATA LEVEMENTE COM UM MARTELO DE BORRACHA ATÉ ENCAIXAR AS CAVILHAS NO ENCASTO.

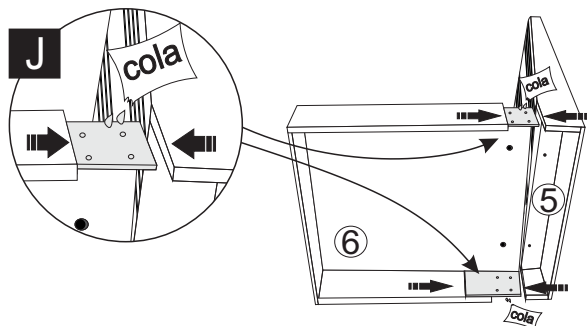


PESO MÁXIMO
SUPPORTADO*

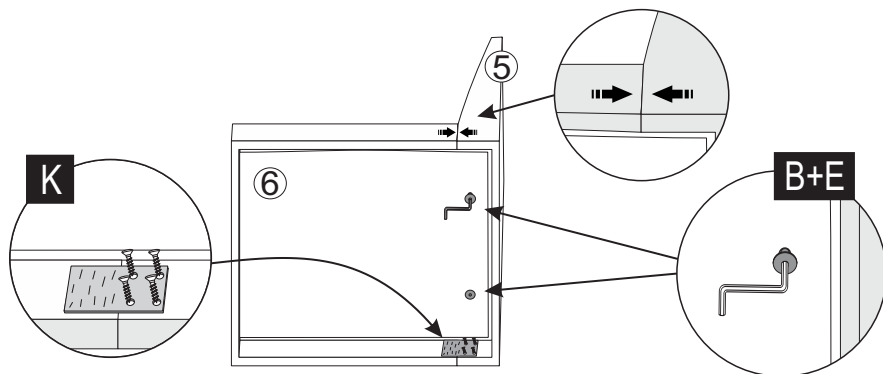


9

4º - PRIMEIRAMENTE UTILIZAR COLA NA CHAPA (6mm) DO ASSENTO E VERIFICAR SE A LATERAL DO ASSENTO N.º6 ESTÁ ALINHADA COM A LATERAL DO ENCOSTO N.º5.

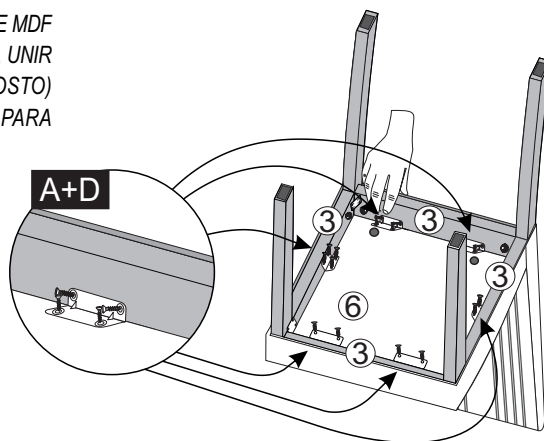


5º - UNIR O ASSENTO AO ENCOSTO, UTILIZANDO CHAVE ZETA+PARAF. 07X40 CAB. 17mm. LOGO APÓS, FIXAR A CHAPA (6mm) DO ASSENTO AO ENCOSTO UTILIZANDO PARAF. 3,5X16.

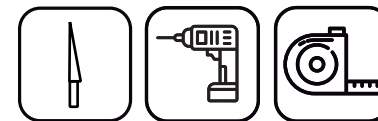


6º - FINALIZAR A MONTAGEM PARAFUSANDO O CHASSIS DE PÉ NO ASSENTO, UTILIZANDO CANTONEIRAS 04 FUROS+PARAF. 3,5X10.

OBSERVAÇÃO; ENCOSTAR O CHASSIS DE MDF NA PARTE DE TRÁS DO ENCOSTO, PARA UNIR A PARTE ESTOFADA (ASSENTO+ENCOSTO) E UTILIZAR APENAS PARAF. 3,5X10 PARA FIXAR AS PARTES.



Para a montagem do produto você vai precisar de:



- ✓ Confira as peças, componentes e se possui as ferramentas necessárias para a montagem
- ✓ Para proteger seu móvel, coloque as peças sobre um tapete.
- ✓ Para realizar a montagem, é necessário 02 pessoas. Convide sua família e amigos para montar com você.

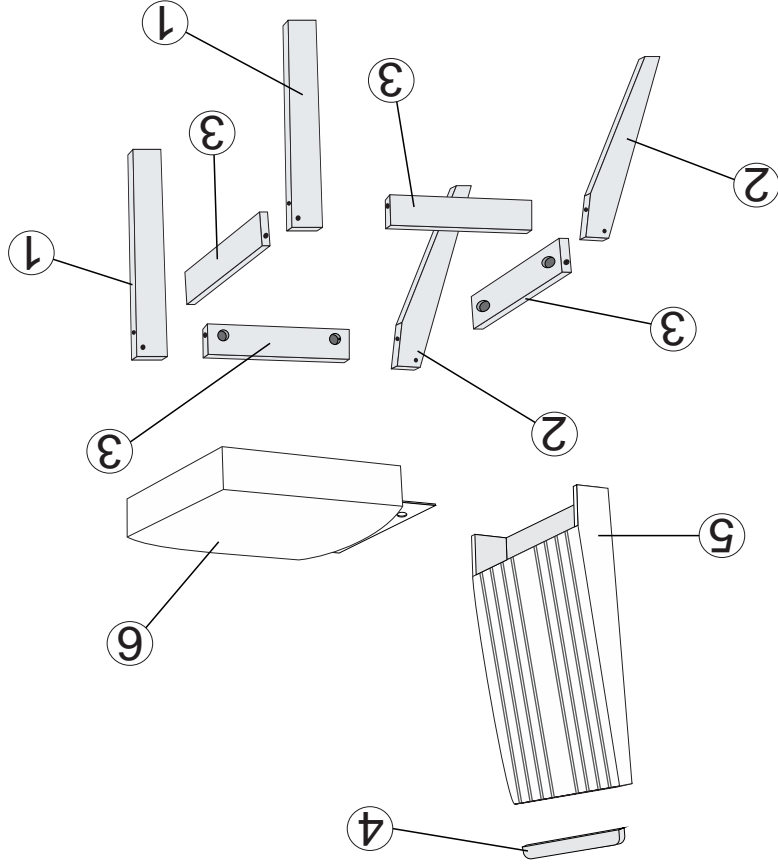
LISTA DE FERRAGENS

CÓDIGO	REF.	DESCRIÇÃO	ILUSTRAÇÃO	QTD.
2596	A	Parafuso 3,5X10		48
3077	B	Parafuso 07x40 Cab. 17mm.		04
3085	C	Anel Fixador com Porca 1/4		16
2580	D	Cantoneira 04 Furos		12
2560	E	Chave Allen Zeta 4mm.		01
11971	F	Chapa Junção 04 Furos		08
3071	G	Sapata Deslizadora		08
2561	H	Parafuso 1/4x70 Cab. 17mm.		08
2575	I	Parafuso 1/4x100 Cab. 17mm.		08
2559	J	Sachê de Cola		02
0000	K	Parafuso 3,5x16 Flangeado		16
8546	L	Cavilha 12x60		04
2571	M	Parafuso 3,5x14		32

LISTA DE PEÇAS

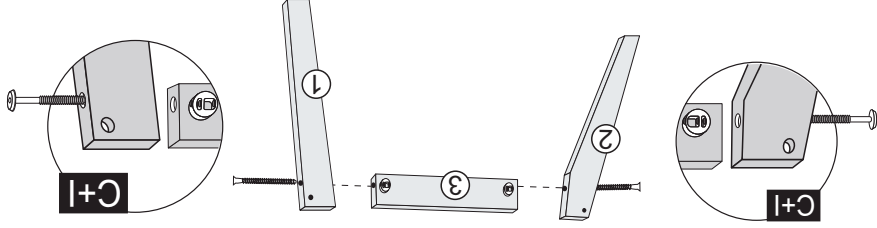
LISTA DE PEÇAS CADEIRA FLORENÇA

Nº PEÇA	Cód. IND.	DESCRIÇÃO	QTD.	DIMENSÕES (CM)			PESO
				COMP.	LARG.	ESP.	
1	2053	Pé Frontal Cadeira Fortuna	04	43,0	05,0	2,5	0,0
2	3567	Pé Traseiro Cadeira Fortuna	04	43,0	06,0	2,5	0,0
3	12042	Travas Cadeira Fortuna	08	32,0	07,0	1,8	0,0
4	14366	Detalhe Cadeira Riviera	02	39,0	05,0	2,5	0,0
5	15609	Encosto Estofado Florença	02	60,0	43,5	9,0	0,0
6	15610	Assento Estofado Florença	02	45,5	43,5	11,5	0,0

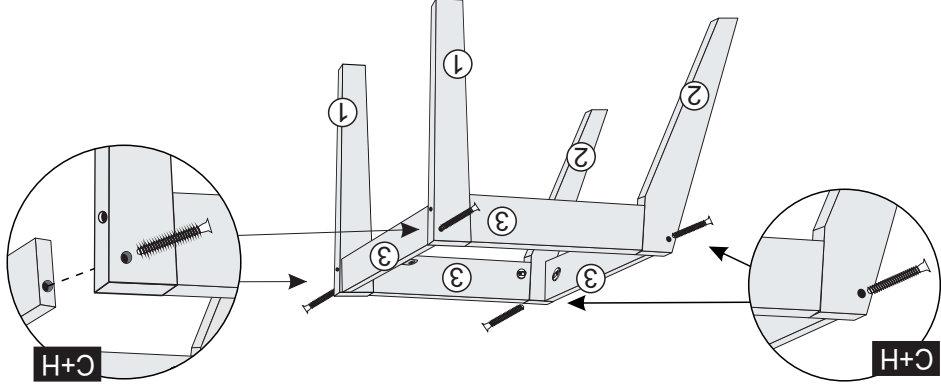


3

1º - MONTAR O PÉ N.º1 E PÉ N.º2 COM A TRAVA N.º3. FAZER LADO DIREITO E ESQUERDO, UTILIZANDO ANEL FIXADOR+PARAFUSOS 1/4X100 CAB. 17MM.

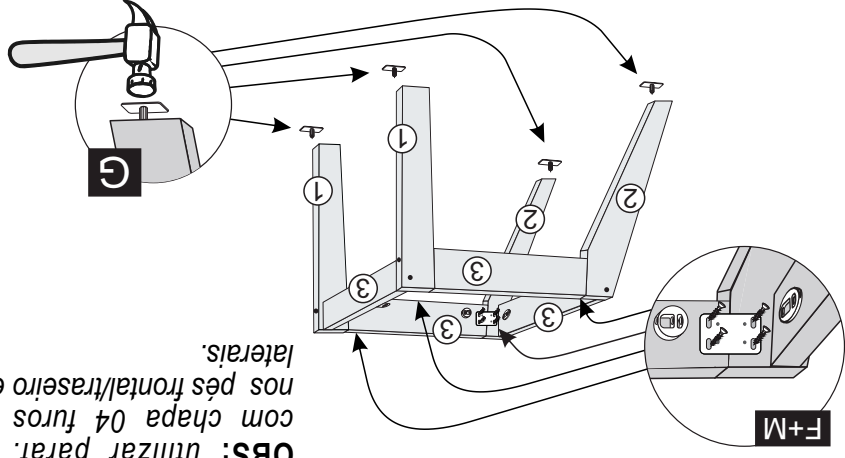


2º - UNIR O CONJUNTO LATERAL COM A TRAVA FRONTAL N.º3 UTILIZANDO ANEL FIXADOR+PARAFUSOS 1/4X70 CAB. 13mm.



3º - TRAVAR OS PÉS TRASEIROS N.º2 E FRONTAL N.º1 COM AS TRAVAS LATERAIS N.º3, UTILIZANDO CHAPA JUNÇÃO 4 FUROS E PARAF. 3,5X14. EM SEGUNDA, FIXAR AS SAPATAS DESLIZADORA NOS PÉS N.º1 E N.º2.

OBS: utilizar paraf. 3,5x14 com chapa 04 furos apenas nos pés frontal/traseiro e travas laterais.



4