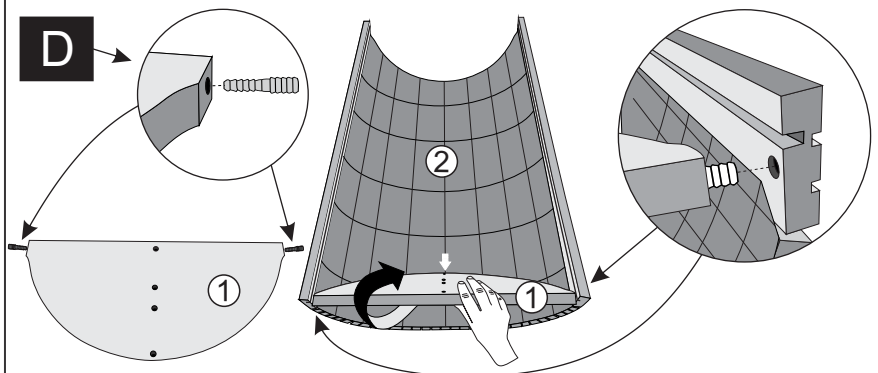


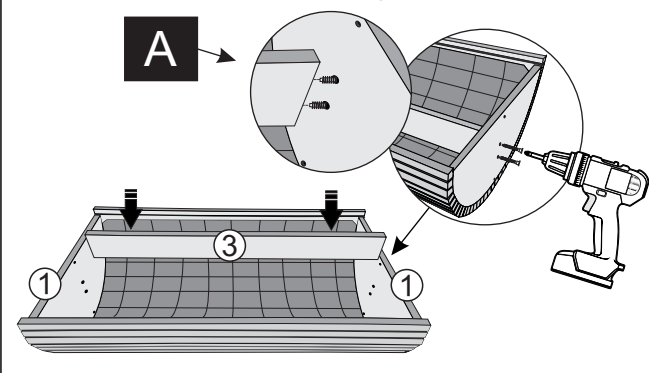


Para mais informações, acesse o canal do youtube pelo QR CODE. ↑

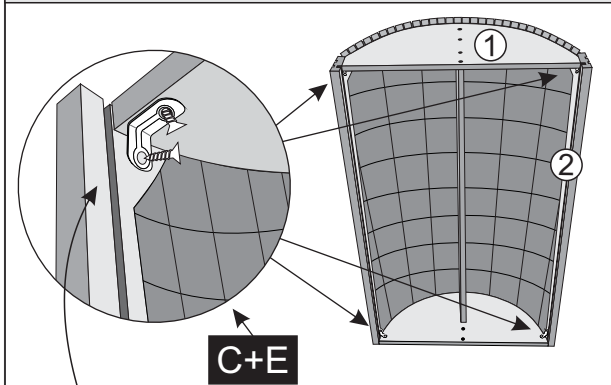
1º - INICIE A MONTAGEM COLOCANDO CAVILHAS ESCALONADA NAS PEÇAS N.º1, EM SEGUIDA, UNIR AS PEÇAS N.º2, COM AS PEÇAS N.º1 DEITADAS, E GIRAR A PEÇA N.º1 LEVANTANDO E ALINHANDO NAS BORDAS DA PEÇA N.º2.



2º - COLOQUE A PEÇA N.º3 ENTRE AS PEÇAS N.º1 ALINHANDO AOS FUROS DO CENTRO DA PEÇA, E FIXE UTILIZANDO PARAF. 07X50 CAB. 10mm. OBSERVE AS FURAÇÕES CORRETAS.

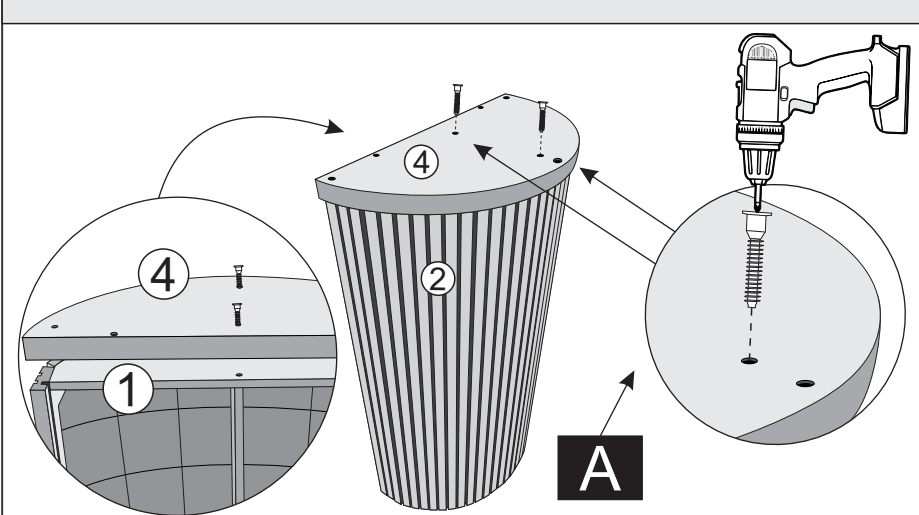


3º - APÓS, FIXE A PEÇA N.º2 NA PEÇA N.º1 UTILIZANDO CANTONEIRA 02 FUROS+PARAF. 3,5X14.

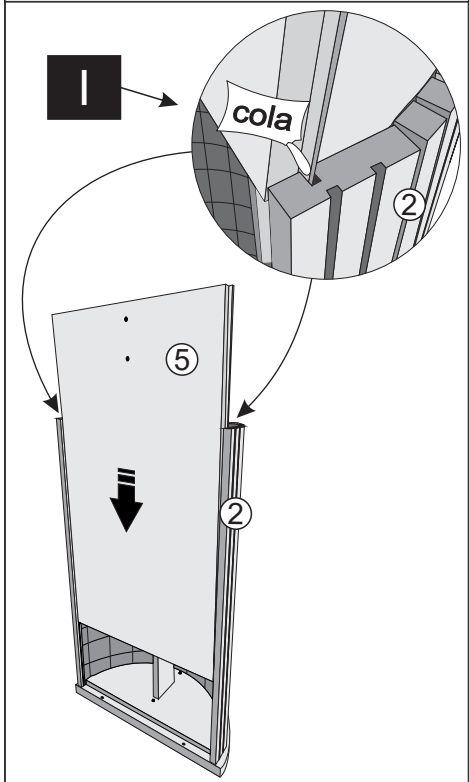


⚠ OBS: PARAFUSE A CANTONEIRA 02 FUROS PRIMEIRO NAS PEÇAS N.º1, COM UMA DISTÂNCIA DE 2mm DA BORDA, COMO ESTÁ NA ILUSTRAÇÃO. EM SEGUIDA, PARAFUSE NA PEÇA N.º2.

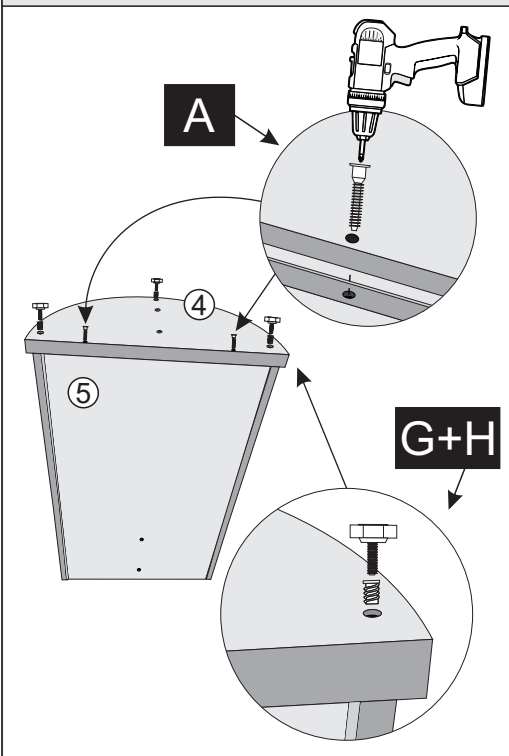
4º - JUNTE A PEÇA N.º4 NA PEÇA N.º1 E PARAFUSE UTILIZANDO PARAF. 07X50 CAB. 10mm. OBSERVE AS FURAÇÕES CORRETA.



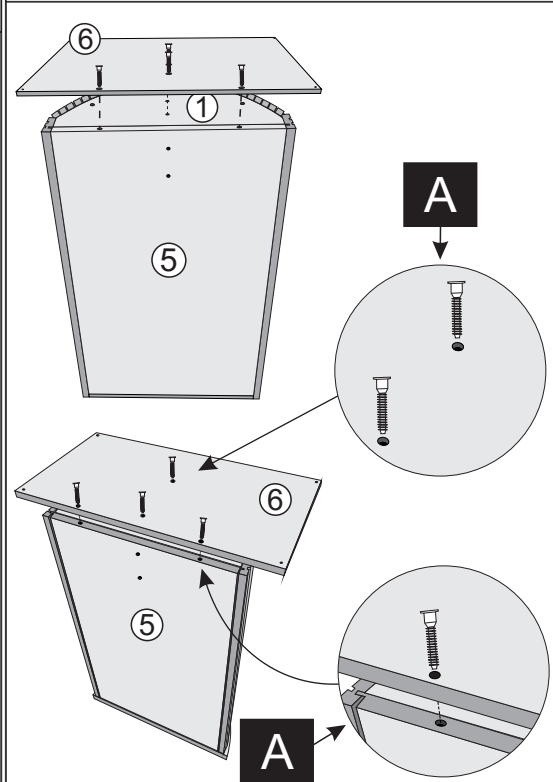
5º - PASSE COLA NOS RASGOS DA PEÇA N.º2, E DESLIZE A PEÇA N.º5 NOS RASGOS, COM OS FUROS PARA CIMA.



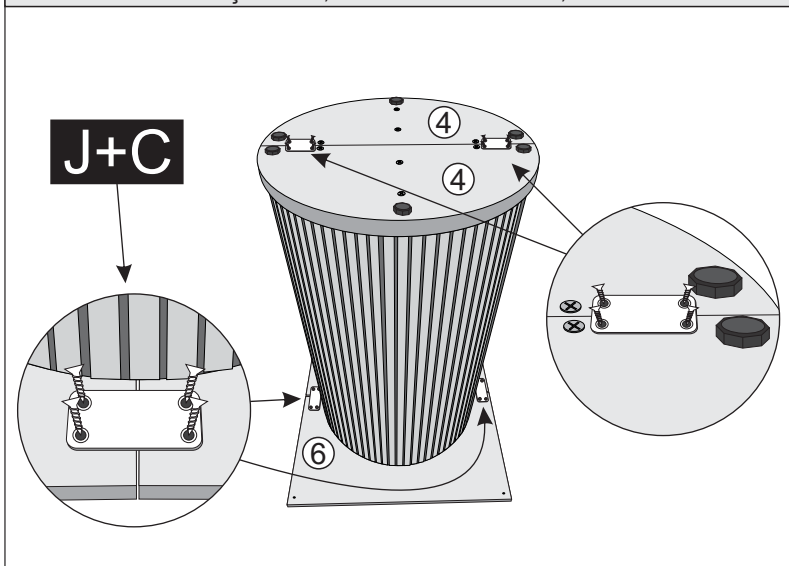
6º - APÓS, VIRE O CONJUNTO E FIXE A PEÇA N.º5 NA PEÇA N.º4 UTILIZANDO PARAF. 07X50 CAB. 10mm. EM SEGUIDA, ATARRAXE BUCHA AMERICANA+SAPATA REGULÁVEL.



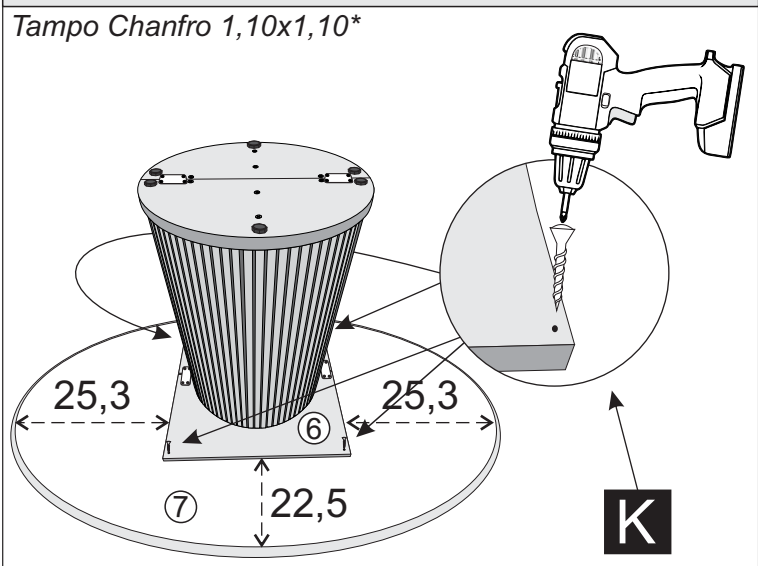
7º - JUNTE A PEÇA N.º1 COM A PEÇA N.º6, EM SEGUIDA, FIXE UTILIZANDO PARAF. 07X50 CAB. 10mm. NAS PEÇAS N.º6, N.º1 E N.º5.



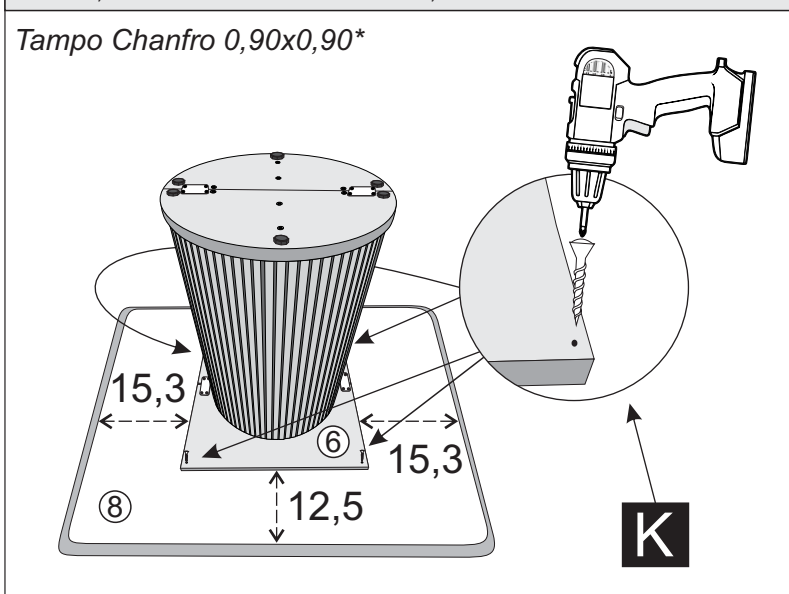
8º - APÓS MONTAR A BASE, UNIR OS LADOS, ALINHAR AS PEÇAS N.º6 E FIXAR COM FIXADOR 35X80+PARAF. 3,5X14, EM SEGUIDA, REPETIR O PROCESSO NAS PEÇAS N.º4, COMO ESTÁ ABAIXO;



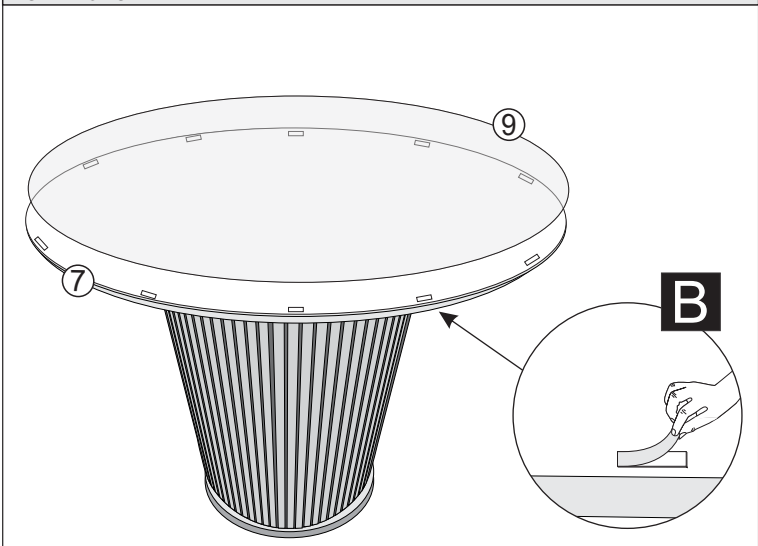
9º - CENTRALIZE A PEÇA N.º6 SOBRE O TAMPO N.º7 COM AS MEDIDAS ABAIXO, E FIXE UTILIZANDO PARAF. 4,0X25 FLANGEADO.



10º - CENTRALIZE A PEÇA N.º6 SOBRE O TAMPO N.º8 COM AS MEDIDAS ABAIXO, E FIXE UTILIZANDO PARAF. 4,0X25 FLANGEADO.



11º - PARA FINALIZAR A MONTAGEM, RETIRE A FITA DUPLA FACE DA CARTELA E COLE SOBRE O TAMPO N.º7, EM SEGUIDA, RETIRE A PELÍCULA DA FITA E POSICIONE O VIDRO N.º9 SOBRE O TAMPO DIVIDINDO AS RAZÕES.



MESA DARA 0,90X0,90/1,10X1,10

CÓD.	IDENT.	DESCRIÇÃO	QTD.
14410	01	Trava Interna Meia Bola Mesa Dara	04
14415	02	Lateral Fêmea Ripada Mesa Dara	02
14411	03	Trava Interna Reta Mesa Dara	02
14424	04	Sapata Mesa Dara	02
14445	05	Lateral Macho Mesa Dara	02
14413	06	Sobretampo Mesa Dara	02

CÓD.	IDENT.	DESCRIÇÃO	QTD.
7984	07	Tampo Redondo Copo 1,10x1,10	01
8458	08	Tampo Chanfro Copo 0,90x0,90	01
6311	09	Vidro Copo 1,10x1,10 Off White	01
8092	10	Vidro Copo 0,90x0,90 Off White	01

RELAÇÃO DE FERRAGENS E ACESSÓRIOS MESA DARA

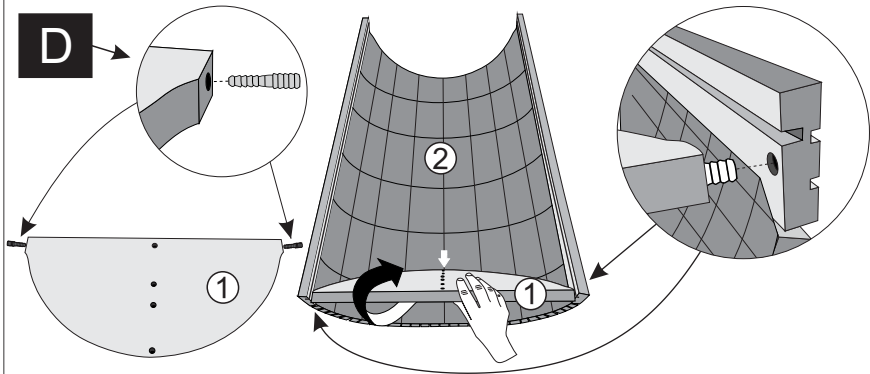
CÓD.	IDENT.	COMPONENTES	QUANT.	CÓD.	IDENT.	COMPONENTES	QUANT.	CÓD.	IDENT.	COMPONENTES	QUANT.	CÓD.	IDENT.	COMPONENTES	QUANT.
2569	A	Parafuso 7,0x50 Cab. 10mm	24	3073	D	Cavilha Escalonada	08	6584	G	Sapata Regulável	06	3616	J	Fixador 35x80	04
8012	B	Fita Dupla Face	10	2573	E	Cantoneiras 02 furos	08	3081	H	Bucha Americana	06	4112	K	Parafuso Flang. 4,0x25	08
2571	C	Parafusos 3,5x14	32	0000	F	Parafuso 7,0x60 Cab. 13mm	04	2559	I	Sachê de Cola	01	0000	L		00

OBS; SOBRRÁ 4 PARAFUSOS 7,0X60 CAB. 13mm (F) , NO FINAL DA MONTAGEM DA MESA DARA 0,90X0,90/1,10X1,10.

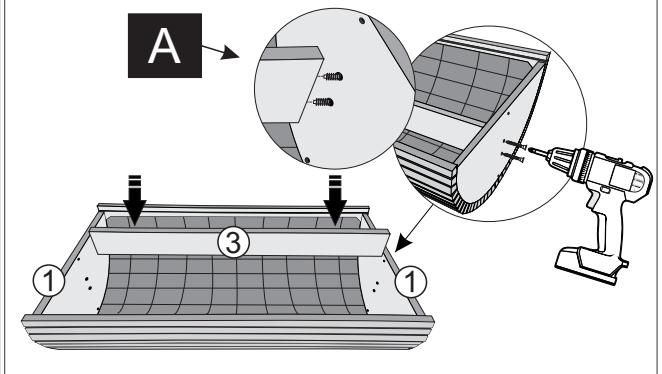


Para mais informações, acesse o canal do youtube pelo QR CODE. ↑

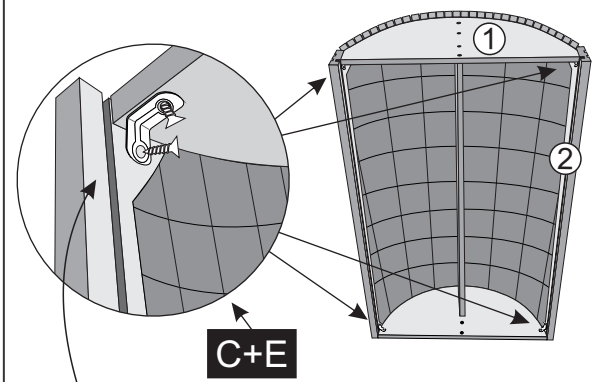
1º - INICIE A MONTAGEM COLOCANDO CAVILHAS ESCALONADA NAS PEÇAS N.º1, EM SEGUIDA, UNIR AS PEÇAS N.º2, COM AS PEÇAS N.º1 DEITADAS, E GIRAR A PEÇA N.º1 LEVANTANDO E ALINHANDO NAS BORDAS DA PEÇA N.º2.



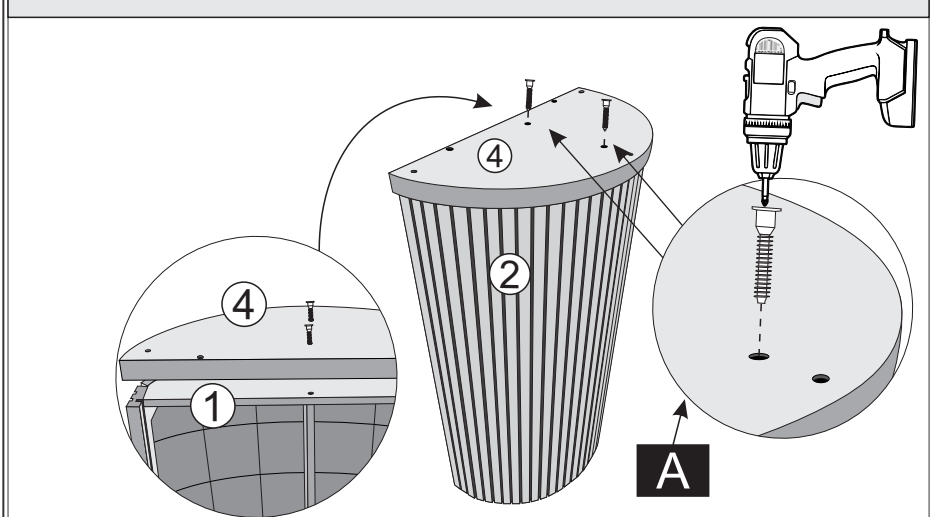
2º - COLOQUE A PEÇA N.º3 ENTRE AS PEÇAS N.º1 ALINHANDO AOS FUROS DO CENTRO DA PEÇA, E FIXE UTILIZANDO PARAF. 07X50 CAB. 10mm. OBSERVE AS FURAÇÕES CORRETAS.



3º - APÓS, FIXE A PEÇA N.º2 NA PEÇA N.º1 UTILIZANDO CANTONEIRA 02 FUROS+PARAF. 3,5X14.

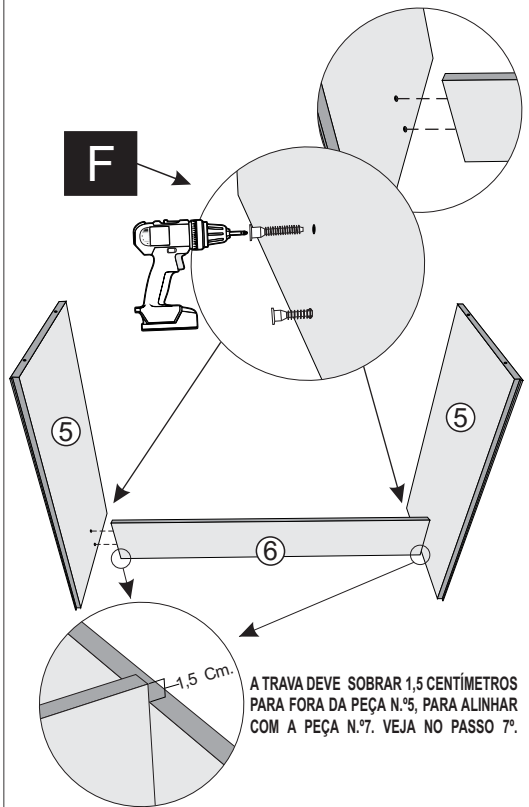


4º - JUNTE A PEÇA N.º4 NA PEÇA N.º1 E PARAFUSE UTILIZANDO PARAF. 7,0X50 CAB. 10mm. OBSERVE AS FURAÇÕES CORRETA.

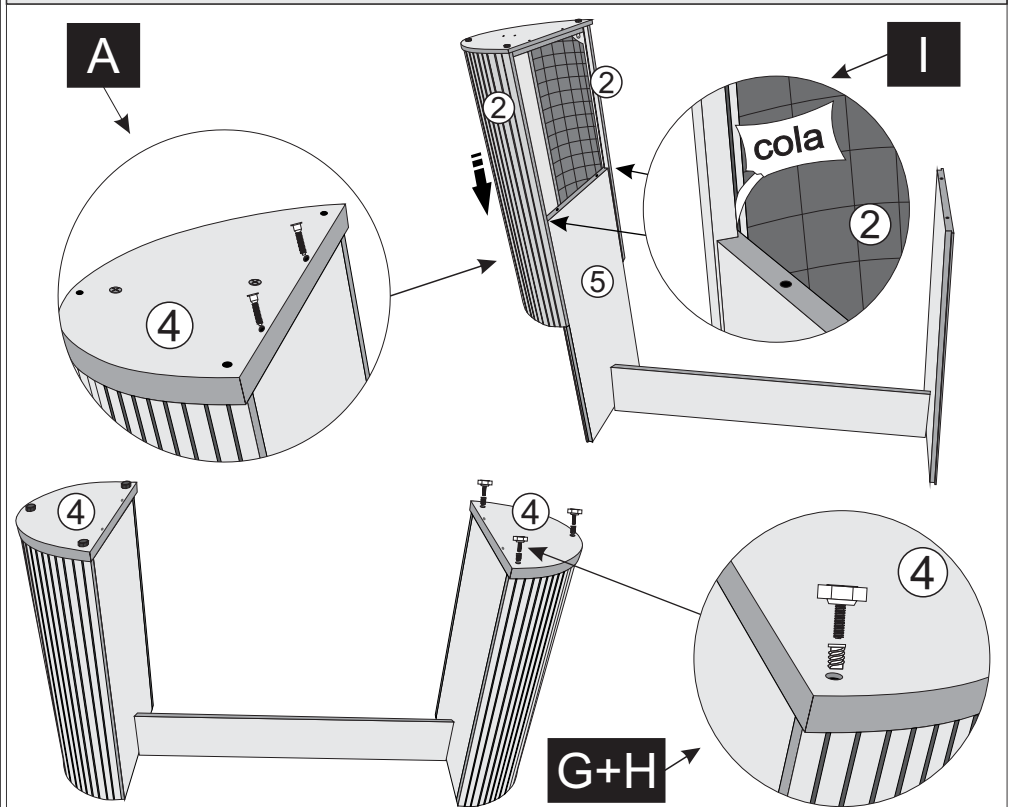


⚠ OBS: PARAFUSE A CANTONEIRA 02 FUROS PRIMEIRO NAS PEÇAS N.º1, COM UMA DISTÂNCIA DE 2mm DA BORDA, COMO ESTÁ NA ILUSTRAÇÃO. EM SEGUIDA, PARAFUSE NA PEÇA N.º2.

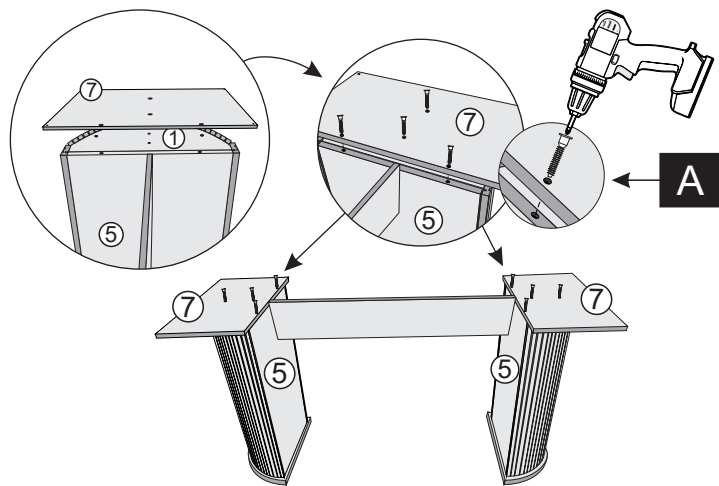
5º - UNIR PEÇAS N.º5 COM A PEÇA N.º6 UTILIZANDO PARAF. 7,0X60 CAB. 13mm. OBSERVE PARA A MONTAGEM CORRETA DA PEÇA N.º6.



6º - PASSE COLA NOS RASGOS DAS PEÇAS N.º2 EM SEGUIDA DESLIZE NAS PEÇAS N.º5 E FIXE UTILIZANDO PARAF. 7,0X50 CAB. 10mm. APÓS, ATARRAXE BUCHA AMERICANA NAS PEÇAS N.º4, EM SEGUIDA PARAFUSE AS SAPATAS REGULÁVEL.

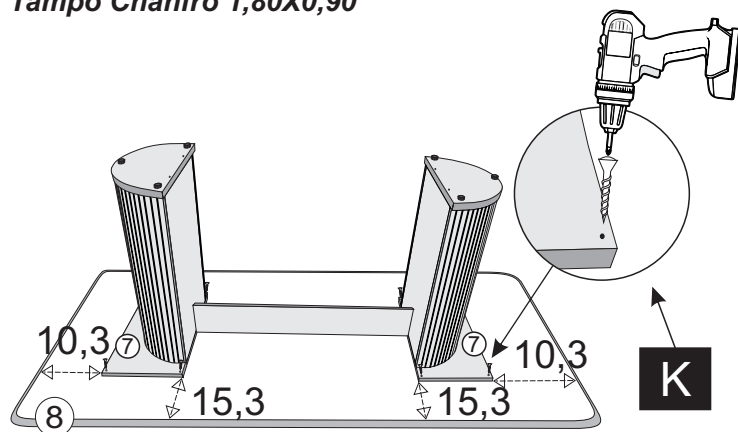


7º - COLOQUE AS PEÇAS N.º7 SOBRE O CONJUNTO, ALINHE OS FUROS E FIXE NA PEÇA N.º1 E N.º5 UTILIZANDO PARAF. 7,0X50 CAB. 10mm.

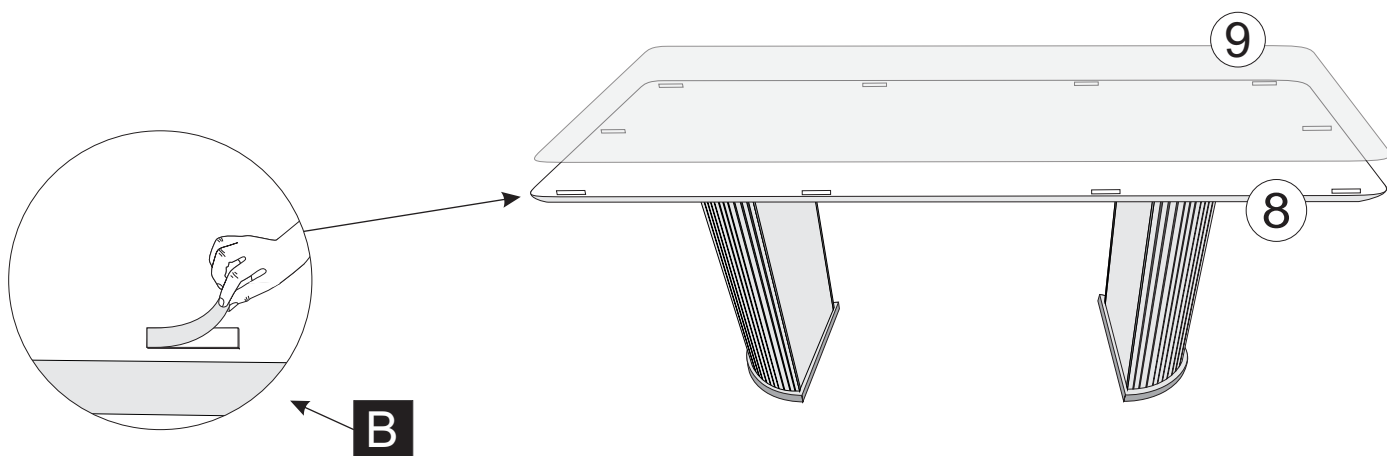


8º - CENTRALIZE A PEÇA N.º7 SOBRE O TAMPO N.º8 COM AS MEDIDAS ABAIXO, E FIXE UTILIZANDO PARAF. 4,0X25 FLANGEADO.

Tampo Chanfro 1,80X0,90



9º - PARA FINALIZAR A MONTAGEM, RETIRE A FITA DUPLA FACE DA CARTELA E COLE SOBRE O TAMPO N.º8, EM SEGUIDA, RETIRE A PELÍCULA DA FITA E POSICIONE O VIDRO N.º9 SOBRE O TAMPO DIVIDINDO AS RAZÕES.



MESA DARA 1,60x0,80 / 1,80x0,90

CÓD.	IDENT.	DESCRIÇÃO	QTD.	CÓD.	IDENT.	DESCRIÇÃO	QTD.
14410	01	Trava Interna Meia Bola Mesa Dara	04	14413	07	Sobretampo Mesa Dara	02
14415	02	Lateral Fêmea Ripada Mesa Dara	02	10100	08	Tampo Chanfro 1,80X0,90 Off White	01
14411	03	Trava Interna Reta Mesa Dara	02	7504	09	Vidro Copo 1,80x0,90 Off White	01
14424	04	Sapata Mesa Dara	02				
14445	05	Lateral Macho Mesa Dara	02				
14416	06	Trava União Mesa Dara 1,80x0,90	01				

RELAÇÃO DE FERRAGENS E ACESSÓRIOS MESA DARA

CÓD.	IDENT.	COMPONENTES	QUANT.	CÓD.	IDENT.	COMPONENTES	QUANT.	CÓD.	IDENT.	COMPONENTES	QUANT.	CÓD.	IDENT.	COMPONENTES	QUANT.
2569	A	Parafuso 7,0x50 Cab. 10mm	24	3073	D	Cavilha Escalonada	08	6584	G	Sapata Regulável	06	3616	J	Fixador 35x80	04
8012	B	Fita Dupla Face	10	2573	E	Cantoneiras 02 furos	08	3081	H	Bucha Americana	06	4112	K	Parafuso Flang. 4,0x25	08
2571	C	Parafusos 3,5x14	32	3074	F	Parafuso 7,0x60 Cab. 13mm	04	2559	I	Sachê de Cola	01				

OBS; SOBRARÁ ALGUNS ACESSÓRIOS NO FINAL DA MONTAGEM DA MESA DARA 1,80X0,90. ESSES ACESSÓRIOS SÃO, 04 FIXADOR 35X80 (J) E 16 PARAFUSOS 3,5X14 (C).