

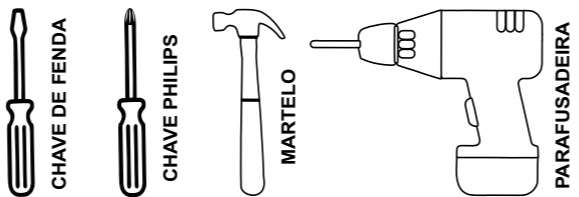
ACESSÓRIOS /ACCESORIOS		
A	PARF 3,5 X 40 CBC CHATA/FILIPS - CÓD.1107MP TORNILLO 3,5X40 CABEZA PLANA/PHILIPS	32
B	CAVILHA PINUS 6 X 30 - CÓD.2463MP TARUGO DE MADERA 6X30	36
C	CAVILHA PINUS 6 X 30 - CÓD.2463MP TARUGO DE MADERA 6X30	02
D	PARF 3,0 X 12 CBC CHATA/FILIPS - CÓD.1103MP TORNILLO 3,0X12 CABEZA PLANA/PHILIPS	66
E	PUXADOR GRAICE PONTUAL - CÓD.4447MP TIRADOR PUNTO	03
F	PARF 3,5 X 22 CBC FLANG S/ PONTA - CÓD.1302MP TORNILLO 3,5X22 CABEZA PLANA/PHILIPS	03
G	COLA SACHET - CÓD.1020MP PEGAMENTO	02
H	PREGO 10X10 C/ CABEÇA - CÓD.1041MP CLAVO CON CABEZA 10X10	10
I	GIZ DE CORREÇÃO FREIJÓ - CÓD.4914 TIZA CORRECTORA - FREIJO	01
J	GIZ DE CORREÇÃO BRANCO - CÓD.4555MP TIZA CORRECTORA - BLANCO	01
K	DOBRADIÇA ALTA 9MM - CÓD.2352MP BISAGRA DE LA PUERTA	06
L	CALÇO - CÓD.2550MP CUÑA DE LA PUERTA	06
M	CANTONEIRA 2 FUROS - CÓD.1056MP ESQUINERO METALICO	21
N	SAPATA C/ PREGO - CÓD.4166MP ZAPATO CON CLAVO	10
O1	TAPA FURO BRANCO - CÓD.2649MP TAPA AGUJERO - BLANCO	30
O2	TAPA FURO CHUMBO - CÓD.4900MP TAPA AGUJERO - CHUMBO	
J	GIZ DE CORREÇÃO CHUMBO - CÓD.4913MP TIZA CORRECTORA - CHUMBO	01

Quantidade necessária de Montadores - 01

AMIGO MONTADOR, SIGA TODAS AS INSTRUÇÕES DESTA FORMULÁRIO, ELAS SÃO INDISPENSÁVEIS.
LEMBRE -SE: A INDÚSTRIA NÃO SE RESPONSABILIZA POR DANOS CAUSADOS NA HORA DA MONTAGEM..

/SIGA TODAS LAS INSTRUCCIONES DE ESTE FORMULARIO, SON IMPRESCINDIBLES.
RECUERDE: LA INDUSTRIA NO SE HACE RESPONSABLE POR DAÑOS AL MOMENTO DEL MONTAJE.

Ferramentas Necessárias (Não fornecidas)

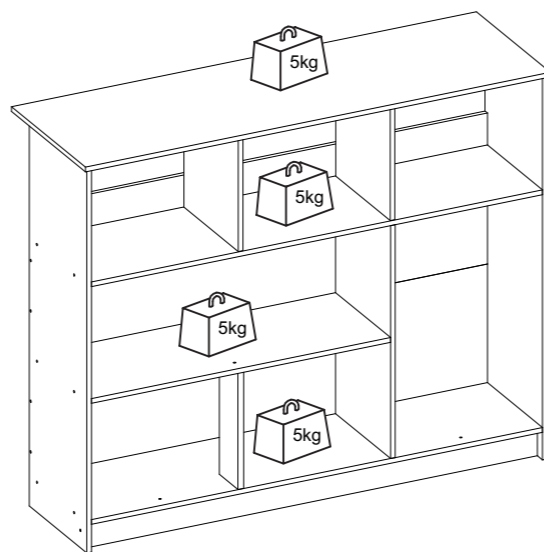


NOTA: A SEPARAÇÃO DOS ACESSÓRIOS ANTES DE INICIAR A MONTAGEM FACILITARÁ A MÉSMA. OS PARAFUSOS E CAVILHAS ESTÃO NA ESCALA REAL. EM CASO DE DÚVIDA NA IDENTIFICAÇÃO, COLOQUE O ACESSÓRIOS SOBRE A IMAGEM.

/NOTAS: SEPARAR LOS ACCESORIOS ANTES DE INICIAR EL MONTAJE LO HARÁ MÁS FÁCIL. LOS TORNILLOS Y MUÑECOS SON A ESCALA REAL. SI DUDA EN LA IDENTIFICACION, COLOQUE EL ACCESORIO EN LA IMAGEN.

O PESO MÁXIMO DE CARGA INFORMADO NO DESENHO SE REFERE A OBJETOS DISTRIBUÍDOS DE MANEIRA UNIFORME SOBRE TODA A ÁREA DE CONTATO DA PEÇA.

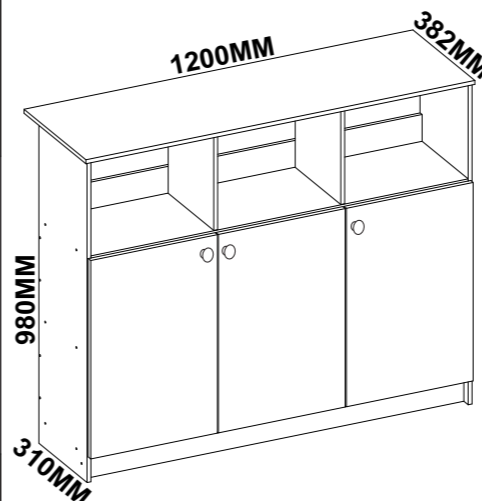
/EL P ESO MÁXIMO DE CARGA INFORMADO EN EL DIBUJO SE REFIERE A OBJETOS DISTRIBUIDOS DE MANERA UNIFORME SOBRE TODA EL ÁREA DE CONTACTO DE LA PIEZA.



6206 BANCADA 1,20 3 PORTAS

DADOS INDISPENSÁVEIS PARA A VALIDADE DESTA GARANTIA

/DATOS INDISPENSABLES PARA LA VALIDEZ DE ESTA GARANTIA



ASPECTO FINAL/APARIENCIA FINAL

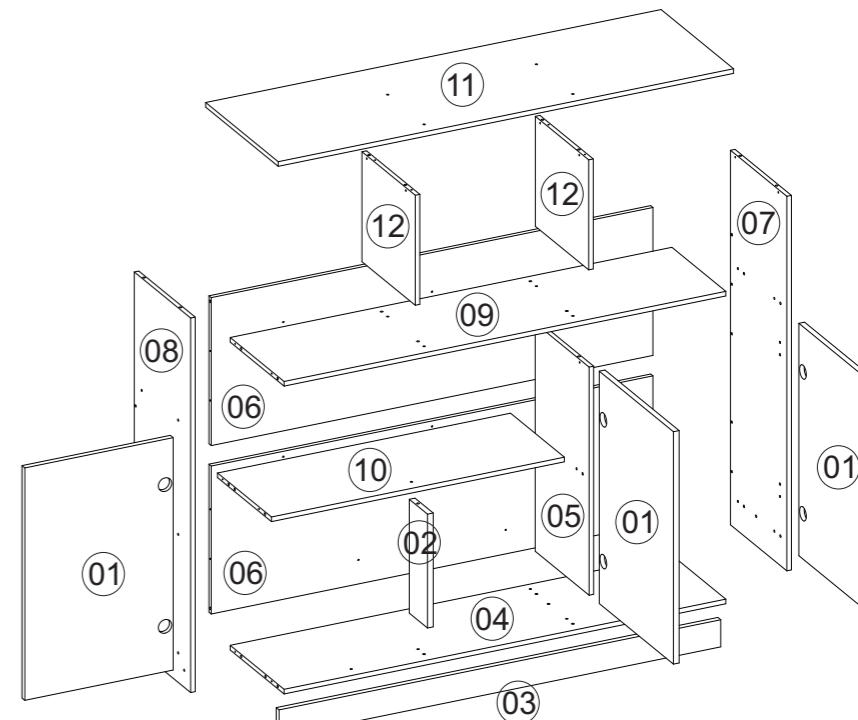
- 1- FORRE O CHÃO COM PAPELÃO OU SIMILAR/COLOQUE EL CARTÓN O UN MATERIAL SIMILAR EN EL SUELO;
- 2- INICIE A MONTAGEM SEGUINDO A SEQÜÊNCIA NUMÉRICA/INICIE EL ENSAMBLAJE SIGUIENDO LA SECUENCIA NUMÉRICA;
- 3- VERIFIQUE A RESISTÊNCIA DA PAREDE QUANDO NECESSÁRIO/VERIFIQUE LA RESISTENCIA DE LA PARED (CUANDO SEA NECESARIO);
- 4- É OBRIGATÓRIO FIXAR O MÓDULO A PAREDE/ES OBLIGATORIO FIJAR EL MÓDULO A LA PARED;
- 5- FAÇA A JUNÇÃO COM PARAFUSOS UNIÃO QUANDO NECESSÁRIO/HAGA LA UNIÓN CON TORNILLOS CUANDO SEA NECESARIO;
- 6- COLOQUE E REGULE PORTA E PUXADORES/COLOQUE Y AJUSTE LA PUERTA Y LOS TIRADORES;
- 7- PARA LIMPEZA USE PANO MACIO E SECO/PARA LA LIMPIEZA USE UN PAÑO SUAVE Y SECO;
- 8- NÃO UTILIZE PRODUTOS ABRASIVOS OU SIMILARES, TAIS COMO: CERA, ÁLCOOL, DETERGENTES, TINNER, LUSTRA MOVEIS, ETC/NO UTILICE PRODUCTOS ABRASIVOS O SIMILARES, TALES COMO: CERA, ALCOHOL, DETERGENTES, AGUARRÁS, LUSTRA MUEBLES, ETC.;
- 9- DEIXE O MÓVEL SEM USO POR 24HRS PARA DAR RIGIDEZ A ESTRUTURA/DEJE EL MUEBLE SIN USAR POR 24 HORAS PARA DAR RIGIDEZ A LA ESTRUCTURA;
- 10- PRODUTO PARA USO DOMESTICO/PRODUCTO PARA USO DOMÉSTICO;
- 11- CUMPRINDO TODOS OS REQUISITOS EXISTENTES NESSE CERTIFICADO DE GARANTIA, O SEU PRODUTO ESTA COBERTO PELA GARANTIA DE 90 DIAS/CUMPLIENDO CON TODOS LOS REQUISITOS PRESENTES EN ESTE CERTIFICADO DE GARANTÍA, SU PRODUCTO ESTÁ CUBIERTO POR LA GARANTÍA DE 90 DIAS.

AO SOLICITAR ASSISTÊNCIA INFORME O CÓDIGO DA PEÇA E O DO REVESTIMENTO; EX: 6213.011 - 1441

/Al solicitar asistencia, proporcione el código de la pieza y el del revestimiento; por ejemplo: 6213.011 - 1441

PEÇA/PIEZA	CODIGO	DESCRIÇÃO/DESCRIPCIÓN	COMP./LONGITUD	LARG./ANCHO	ESP./ESPESOR	MATERIAL	COR/COLOR			QTD
01	2019PC	PORTA RETA 600X391 /PUERTA 600X391	600	391	15	MDP	1442 - CHUMBO	11 - BRANCA	-	3
02	6206.010PC	COLUNA SUSTENTACAO 294X96 /COLUMNA DE SOPORTE	294	96	15	MDP	1442 - CHUMBO	11 - BRANCA	-	1
03	6206.011PC	RODAPÉ 1163X70 /ZÓCALO	1163	70	15	MDP	1442 - CHUMBO	11 - BRANCA	-	1
04	6206.01PC	BASE BL 1164X284 12MM /BASE	1164	284	12	MDP	1442 - CHUMBO	11 - BRANCA	-	1
05	6206.02PC	DIVISORIA MAIOR 589X284 12MM /SEPARADOR MAYOR	589	284	12	MDP	1442 - CHUMBO	11 - BRANCA	-	1
06	6206.03PC	FUNDO 1164X382 12MM /FONDO	1164	382	12	MDP	1442 - CHUMBO	11 - BRANCA	-	2
07	6206.04PC	LAT DIR 967X297 12MM /LADO DERECHO	967	297	12	MDP	1442 - CHUMBO	11 - BRANCA	-	1
08	6206.05PC	LAT ESQ 967X297 12MM /LADO IZQUIERDO	967	297	12	MDP	1442 - CHUMBO	11 - BRANCA	-	1
09	6206.06PC	PRAT INTERMEDIARIA 1164X284 12MM /ESTANTE INTERMEDIA	1164	284	12	MDP	1442 - CHUMBO	11 - BRANCA	-	1
10	6206.07PC	PRAT 772X284 12MM /ESTANTE	772	284	12	MDP	1442 - CHUMBO	11 - BRANCA	-	1
11	6206.08PC	TAMPO BANCADA 1200X382 12MM /TAPA DEL SUPERFICIE	1200	382	12	MDP	-	-	1441 - FREIJO	1
12	6206.09PC	DIVISORIA MENOR 284X281 12MM /SEPARADOR	284	281	12	MDP	1442 - CHUMBO	11 - BRANCA	-	2

QR CODE VIDEO MONTAGEM
/QR CODE VIDEO MONTAJE



Rua Bom Jesus, 08 - Parque Industrial
FONE/FAX: (45) 3286 - 7400
CEP : 85790-000 - capitão L. Marques - PR
www.indekes.com.br

CERTIFICADO DE GARANTIA

PARABÉNS!/FELICITACIONES POR SU ELECCIÓN!

Você acaba de adquirir um produto INDÉKES com alta qualidade e um excelente design! Preparamos este certificado para que você tenha o melhor proveito possível de seu produto. Abaixo estão algumas dicas para você proteger e usufruir da garantia./Acabas de adquirir un producto de alta calidad con un excelente diseño! Hemos preparado este certificado para que puedas sacarle el máximo partido a tu producto. A continuación se ofrecen algunos consejos para que pueda protegerse y beneficiarse de la garantía.

Obrigado por escolher a INDÉKES!/Gracias por elegir INDÉKES!

CUIDADOS COM O PRODUTO

Para que não danifique seu móvel, recomendamos que:
- Para evitar danos em seu móvel, recomendamos que:
- Mantenha o produto em local arejado e sem umidade./Mantenga el producto en un lugar ventilado y sin humedad.
- Não expor diretamente ao sol ou em ambiente com alta luminosidade, para não alterar a tonalidade do tecido./No lo exponga directamente al sol o en ambientes con mucha luminosidad para evitar cambios en el tono del tejido.
- Não lavar. O líquido é prejudicial ao produto./No lo lave. Los líquidos pueden dañar el producto.
- Não usar produtos químicos como: solventes, amoníaco, ácido, álcool, detergente ou água sanitária. Isso poderá ocasionar danos irreversíveis ao revestimento do produto./Evite el uso de productos químicos como disolventes, amoníaco, ácidos, alcohol, detergentes o lejía, ya que pueden causar daños irreversibles en el revestimiento del producto.
- Não ficar em pé no estofado./No se pare sobre el sofá.
- Evite contato com animais domésticos./Evite el contacto con animales domésticos.
- Não encostar o produto em objetos contundentes ou cortantes./Evite el contacto del producto con objetos contundentes o cortantes.
- Não coloque objetos quentes (panelas, ferro de passar, etc.) diretamente sobre as superfícies dos móveis./No coloque objetos calientes (ollas, planchas, etc.) directamente sobre las superficies del mueble.

Usar escovas com cerdas macias e aspirador de pó em baixa rotação para eliminar a poeira./Utilice cepillos de cerdas suaves y aspiradoras de baja potencia para eliminar el polvo.

Móveis de madeira/Muebles de madera
- Para retirar o pó, utilizar flanela limpa e seca, sem reagentes químicos./Para quitar el polvo, utilice un paño limpio y seco, sin agentes químicos.
- Nunca utilizar produtos abrasivos, tais como: palha de aço, esponja de lã e aço, álcool, vinagre, limão, saponáceo ou produtos corrosivos que possam riscar ou descolar a camada protetora do móvel./Nunca utilice productos abrasivos como estropajos de acero, lana de acero, alcohol, vinagre, limon, productos saponáceos o corrosivos que puedan rayar o despegar la capa protectora del mueble.
- Não molhar o móvel ou expô-lo a locais úmidos./No moje el mueble ni lo exponga a lugares húmedos.

Vidros/Vidrios
- Para limpeza de portas de vidro, borrife o líquido de limpeza (água, limpo-vidro ou álcool) primeiramente em um pano sem fiapos ou em um papel toalha e em seguida aplique no vidro. Nunca utilize produtos abrasivos, como esponjas de cozinha e esponjas metálicas./Para limpiar puertas de vidrio, rocíe el líquido limpiador (agua, limpiador de vidrio o alcohol) primero en un paño sin pelusas o en un papel toalla y luego aplique sobre el vidrio. Nunca utilice productos abrasivos como esponjas de cocina y esponjas metálicas.
- Não utilize saponáceo, detergentes de cozinha e qualquer tipo de solventes químicos./No utilice productos saponáceos, detergentes de cocina ni ningún tipo de solventes químicos.

Acessórios/Accesorios
- Para limpezas leves na retirada de pó, utilizar somente um pano macio e seco./Para limpiezas ligeras para quitar el polvo, utilice solamente un paño suave y seco.
- Dobradiças/Corrediças: sejam lubrificadas com uma pequena quantidade de óleo, cuidando para não respingar nos revestimentos. Esta ação evitará a oxidação e possíveis quebras, aumentando a vida útil do acessório./Bisagras/Correderas: lubrifíquelas con una pequeña cantidad de aceite, teniendo cuidado de no salpicar los revestimientos. Esta acción evitará la oxidación y posibles roturas, prolongando la vida útil del accesorio.
- Em regiões litorâneas, aconselhamos a limpeza dos acessórios a cada 30 dias./En regiones costeras, recomendamos limpiar los accesorios cada 30 días.

TEMPO DE GARANTIA/TEMPO DE GARANTIA

Seu produto será garantido pelo período de 90 dias, a partir da data na nota fiscal de compra./Su producto estará garantizado por un periodo de 90 días a partir de la fecha en la factura de compra.

A GARANTIA EXCLUI/LA GARANTIA EXCLUYE

Problemas devido ao mau uso dos produtos de limpeza ou manuseio irregular./Problemas debido al mal uso de los productos, limpieza o manejo irregular.
Problemas relacionados ao transporte e armazenamento do produto após a entrega./Problemas relacionados con el transporte y almacenamiento del producto después de la entrega.
Descoloração por exposição diretamente à luz solar, ressecamento ou manchas causadas por agentes relacionados nos "Cuidados com os Produtos"./Decoloración por exposición directa al sol, ressecamiento o manchas causadas por agentes mencionados en los "Cuidados con los Productos".
Danos causados por agentes da natureza, como inundações ou acidentes de qualquer espécie./Daños causados por agentes de la naturaleza, como inundaciones o accidentes de cualquier tipo.
Danos causados por qualquer tipo de umidade./Daños causados por cualquier tipo de humedad.
Utilização do produto em local úmido e não arejado./Utilización del producto en lugares húmedos y no ventilados.
Excesso de peso sobre o produto./Exceso de peso sobre el producto.
Problemas e desgastes causados por animais domésticos./Problemas y desgastes causados por animales domésticos.
Uso em ambientes infestado por cupins ou carunchos./Uso en ambientes infestados por termitas o carcomas.
Acidentes causados por montagem inadequada./Accidentes causados por montaje inadecuado.

ANTES DO ENCAIXE DE CADA CAVILHA DE MADEIRA (B, C) PASSAR A COLA SACHET.

/ANTES DEL ENCAJE DE CADA CLAVIJA DE MADERA (B), COLOQUE PEGAMENTO EN EL AGUJERO (B)

FORRE O CHÃO COM A CAIXA DE PAPELÃO ANTES DE INICIAR A MONTAGEM.

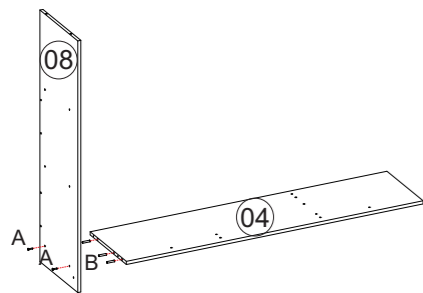
/FORRE EL SUELO CON LA CAJA DE CARTÓN ANTES DE COMENZAR EL ENSAMBLAJE.

INICIE A MONTAGEM COM O MÓVEL NA HORIZONTAL.

/COMIENCE EL ENSAMBLAJE CON EL MUEBLE EN HORIZONTAL.

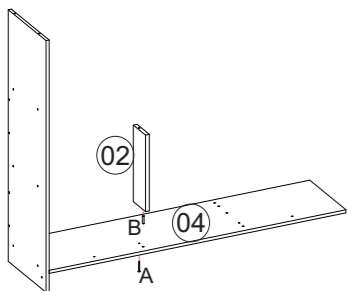
PASSO 01

ENCAIXE A LATERAL ESQUERDA (08) NA BASE (04) UTILIZANDO 03UN D A CAVILHA (B) 6X30 E FIXE COM 02UN DO PARAFUSO (A) 3,5X40.
/ENCAJE EL LATERAL IZQUIERDO (08) EN LA BASE (04) UTILIZANDO 03UN DEL TARUGO DE MADERA (B) 6X30 Y FIJE CON 02UN DEL TORNILLO (A) 3,5X40.



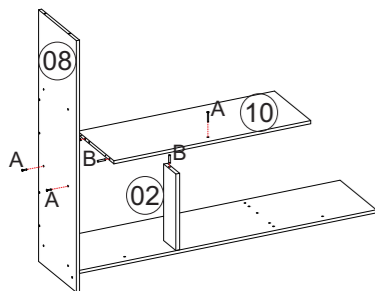
PASSO 02

ENCAIXE A COLUMNA (02) NA BASE (04) UTILIZANDO 01UN DA CAVILHA (B) 6X30 E FIXE COM 01UN DO PARAFUSO (A) 3,5X40.
/ENCAJE LA COLUMNA (02) EN LA BASE (04) UTILIZANDO 01UN DEL TARUGO DE MADERA (B) 6X30 Y FIJE CON 01UN DEL TORNILLO (A) 3,5X40.



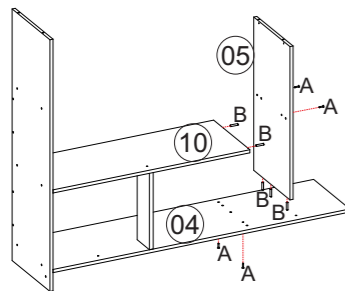
PASSO 03

ENCAIXE A PRATELEIRA (10) NA COLUMNA (02) E LATERAL, UTILIZANDO 03UN DA CAVILHA (B) 6X30 E FIXE COM 03UN DO PARAFUSO (A) 3,5X40.
/ENCAJE LA ESTANTERIA (10) EN LA COLUMNA (02) Y LATERAL, UTILIZANDO 03UN DEL TARUGO DE MADERA (B) 6X30 Y FIJE CON 03UN DEL TORNILLO (A) 3,5X40.



PASSO 04

ENCAIXE A DIVISORIA MAIOR (05) NA PRATELEIRA (10) E BASE (04), UTILIZANDO 05UN DA CAVILHA (B) 6X30 E FIXE COM 04UN DO PARAFUSO (A) 3,5X40.
/ENCAJE LA DIVISORIA MAYOR (05) EN EL ESTANTE (10) Y LA BASE (04), UTILIZANDO 05 UNIDADES DEL TARUGO (B) 6X30 Y FIJE CON 04 UNIDADES DEL TORNILLO (A) 3,5X40.

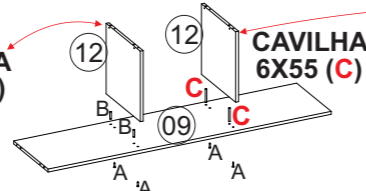


PASSO 05

PRIMEIRO FAÇA O ENCAIXE DAS DUAS DIVISÓRIAS MENORES (12) NA PRATELEIRA INTERMEDIÁRIA (09), UTILIZANDO 02UN DA CAVILHA (B) 6X30 NA PRIMEIRA E 02UN DA CAVILHA (C) 6X55 NA SEGUNDA (NESTA, A CAVILHA FICARÁ TRANSPASSADA NA PRATELEIRA, PARA POSTERIORMENTE ENCAIXAR O CONJUNTO NADIVISÓRIA.

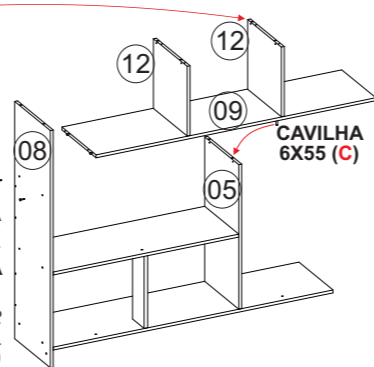
/PRIMERO ENCAJE LOS DOS DIVISORES MENORES (12) EN LA ESTANTERIA INTERMEDIA (09), UTILIZANDO 02UN DEL TARUGO DE MADERA (B) 6X30 EN EL PRIMERO Y 02UN DEL TARUGO DE MADERA (C) 6X55 EN EL SEGUNDO (EN ESTE, EL TARUGO QUEDARÁ ATRAVESADO EN LA ESTANTERIA, PARA POSTERIORMENTE ENCAJAR EL CONJUNTO EN EL DIVISOR).

CAVILHA 6X30 (B)

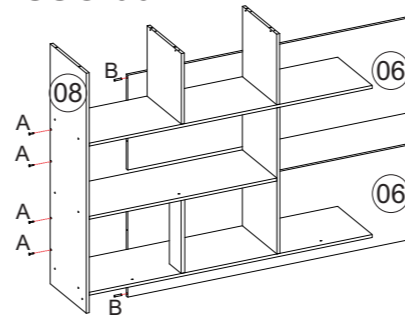


DEPOIS, ENCAIXE O CONJUNTO MONTADO À DIVISÓRIA MAIOR (05) (PELA CAVILHA 6X55 QUE FICOU TRANSPASSADA) E À LATERAL ESQUERDA (08). FIXE COM 02UN DO PARAFUSO (A) 3,5X40.

/LUEGO, ENCAJE EL CONJUNTO MONTADO EN EL DIVISOR MAYOR (05) (POR EL TARUGO 6X55 QUE QUEDÓ ATRAVESADO) Y EN EL LATERAL IZQUIERDO (08). FIJE CON 02UN DEL TORNILLO (A) 3,5X40.

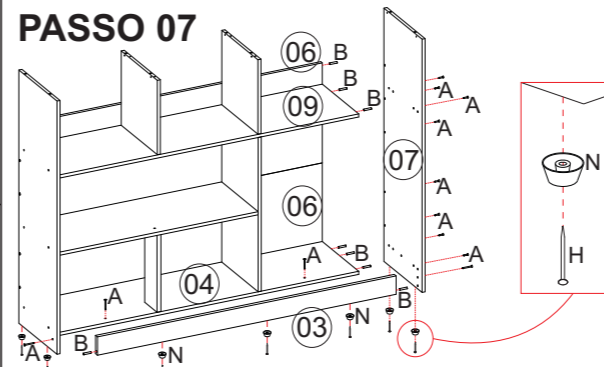


PASSO 06



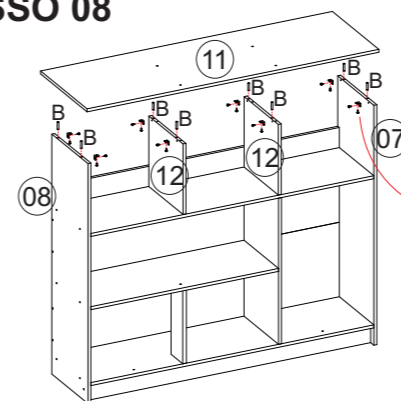
ENCAIXE OS FUNDOS (06) NA LATERAL ESQUERDA (08), UTILIZANDO 02UN DA CAVILHA (B) 6X30 E FIXE COM 04UN DO PARAFUSO (B) 3,5X40.
/ENCAJE LOS FONDOS (06) EN EL LATERAL IZQUIERDO (08), UTILIZANDO 02UN DEL TARUGO (B) 6X30 Y FIJE CON 04UN DEL TORNILLO (B) 3,5X40.

PASSO 07



ENCAIXE O RODAPÉ (03) NA LATERAL ESQUERDA (08), EMBAIXO DA BASE, COM 01UN DA CAVILHA (B) 6X30. DEPOIS ENCAIXE A LATERAL DIREITA (07) COM MAIS 07UN DA CAVILHA (B) 6X30. FIXE TODAS AS PEÇAS UTILIZANDO 10UN DO PARAFUSO (A) 3,5X40. FIXE O RODAPÉ COM 02UN DO PARAFUSO (A) 3,5X40, PELAS MARCAÇÕES NA BASE (04). FINALIZE ESTE PASSO FIXANDO AS SAPATAS (N) COM PREGO (H), SENDO 03UN DA SAPATA NO RODAPÉ (03), 03UN NO FUNDO (06) E 02UN EM CADA LATERAL (07,08). UTILIZE 01UN DO PREGO PARA CADA SAPATA.
/ENCAJE EL RODAPIÉ (03) EN EL LATERAL IZQUIERDO (08), DEBAJO DE LA BASE, CON 01UN DEL TARUGO (B) 6X30. LUEGO ENCAJE EL LATERAL DERECHO (07) CON 07UN MÁS DEL TARUGO (B) 6X30. FIJE TODAS LAS PIEZAS UTILIZANDO 10UN DEL TORNILLO (A) 3,5X40. FIJE EL RODAPIÉ CON 02UN DEL TORNILLO (A) 3,5X40, POR LAS MARCAS EN LA BASE (04). FINALICE ESTE PASO FIJANDO LAS ZAPATAS (N) CON CLAVO (H), SIENDO 03 UNIDADES DE LA ZAPATA EN EL RODAPIÉ (03), 03 UNIDADES EN EL FONDO (06) Y 02 UNIDADES EN CADA LATERAL (07,08). UTILICE 01 UNIDAD DEL CLAVO PARA CADA ZAPATA.

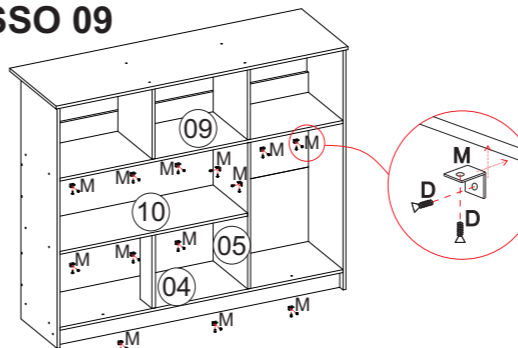
PASSO 08



ENCAIXE O TAMPO (11) EM CIMA DO CONJUNTO JA MONTADO, COM 08UN DA CAVILHA (B) 6X30. DEPOIS FIXE UTILIZANDO 08UN DA CANTONEIRA 2 FUROS (M) COM 02UN DO PARAFUSO (D) 3,0X12 PARA CADA UMA.
/ENCAJE LA TAPA (11) ENCIMA DEL CONJUNTO YA MONTADO, CON 08UN DEL TARUGO (B) 6X30. LUEGO FIJE UTILIZANDO 08UN DEL ESQUINERO DE 2 AGUJEROS (M), CON 02UN DEL TORNILLO (D) 3,0X12 PARA CADA UNA.

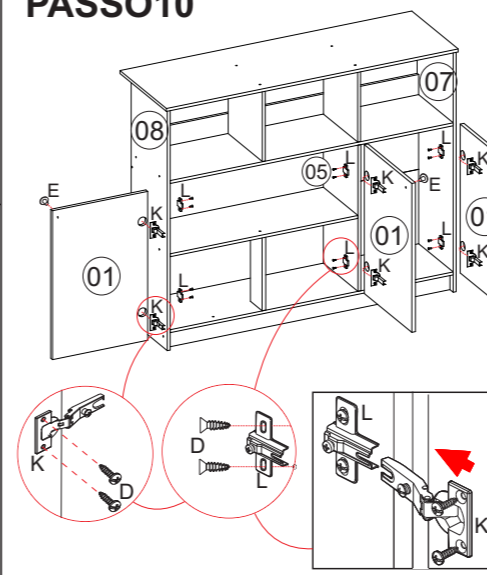
ATENÇÃO: É INDISPENSÁVEL A FIXAÇÃO DAS CANTONEIRAS (M) ESTRUTURAIS NOS LOCAIS INDICADOS.
/ATENCIÓN: ES INDISPENSABLE LA FIJACIÓN DE LAS ESCUADRAS (M) ESTRUCTURALES EN LOS LUGARES INDICADOS.

PASSO 09



UTILIZE MAIS 13UN DA CANTONEIRA 2 FUROS (M) PARA TERMINAR A FIXAÇÃO DA ESTRUTURA DO MÓVEL. PARA CADA CANTONEIRA, É NECESSÁRIO 02UN DO PARAFUSO (D) 3,0X12. SERÃO 07UN DA CANTONEIRA EMBAIXO DA PRATELEIRA INTERMED. (09), 03UN EMBAIXO DA PRATELEIRA MENOR (10) E 03UN EMBAIXO DA BASE (04), ENTRE A BASE E O FUNDO.
NOTA: CENTRALIZE AS CANTONEIRAS NAS PEÇAS PARA MELHOR DISPOSIÇÃO.
/UTILICE 09UN MÁS DEL ESQUINERO DE 2 AGUJEROS (M) PARA TERMINAR LA FIJACIÓN DE LA ESTRUCTURA DEL MUEBLE. PARA CADA ESQUINERO, SE NECESITAN 02UN DEL TORNILLO (D) 3,0X12. SE UTILIZARÁN 05UN DEL ESQUINERO DEBAJO DE LA ESTANTERIA INTERMED. (09), 02UN DEBAJO DE LA ESTANTERIA MENOR (10) Y 02UN DEBAJO DE LA BASE (04), ENTRE LA BASE Y EL FONDO.
NOTA: CENTRALICE LOS ESQUINEROS EN LAS PIEZAS PARA UNA MEJOR DISPOSICIÓN.

PASSO 10



FIXE O PUXADOR (E) NAS PORTAS (COMO DETALHADO ABAIXO) E DEPOIS AS DOBRADIÇAS (K) NAS MESMAS. PARA ISSO, UTILIZE 02UN DO PARAFUSO (D) 3,0X12 PARA CADA DOBRADIÇA.
FIJE EL TIRADOR (E) EN LAS PUERTAS (COMO SE DETALLA A CONTINUACIÓN) Y LUEGO LAS BISAGRAS (K) EN LAS MISMAS. PARA ESTO, UTILICE 02 UNIDADES DEL TORNILLO (D) 3,0 X 12 PARA CADA BISAGRA.

COM UMA BROCA 4MM, FURE A PARTE SUPERIOR DAS PORTAS NA MARCAÇÃO E FIXE O PUXADOR (E) COM O PARAFUSO (F) 3,5 X 22MM.
/CON UNA BROCA DE 4MM, PERFORE LA PARTE SUPERIOR DE LAS PUERTAS EN LA MARCACIÓN Y FIJE EL TIRADOR (E) CON EL TORNILLO (F) 3,5 X 22MM.
OBS: AO FURAR AS PORTAS, APOIAR A FACE EXTERIOR PARA QUE A BROCANÃO DANIFIQUE A PINTURA AO TRANSPASSAR O MATERIAL.
/OBS: AL PERFORAR LAS PUERTAS, APOYE LA SUPERFICIE EXTERIOR PARA QUE LA BROCA NO DAÑE LA PINTURA AL ATRAVESAR EL MATERIAL.

AGORA FIXE OS CALÇOS (L) NO MÓVEL, NAS LATERAIS (07,08) E NA DIVISÓRIA (05), NAS MARCAÇÕES. UTILIZE 02UN DO PARAFUSO (D) 3,0X12 PARA CADA CALÇO.
POR ÚLTIMO, ENCAIXE AS PORTAS (01) COM AS DOBRADIÇAS NOS CALÇOS. FINALIZE FAZENDO A REGULAGEM PARA QUE AS PORTAS FIQUEM ALINHADAS.
/AHORA FIJE LAS CUÑAS (L) EN EL MUEBLE, EN LOS LATERALES (07,08) Y EN LA DIVISIÓN, EN LAS MARCACIONES. UTILICE 02 UNIDADES DEL TORNILLO (D) 3,0 X 12 PARA CADA CUÑA. POR ÚLTIMO, ENCAJE LAS PUERTAS (01) CON LAS BISAGRAS EN LAS CUÑAS. FINALICE REALIZANDO EL AJUSTE PARA QUE LAS PUERTAS QUEDEN ALINEADAS.

Agora que você já comprou o seu móvel, ele merece ser montado do jeito certo.

Erros de montagem causam mais de **60%** dos danos em móveis.

Por que contratar?

Tranquilidade do **início ao fim** da montagem



PROFISSIONAIS QUALIFICADOS

Especialistas certificados na **MadeiraMadeira Serviços**.



FERRAMENTAS PROFISSIONAIS

que **protegem** seus móveis.



AGENDAMENTO EM 24 HORAS

escolha a data e o turno **ideais para** você.



GARANTIA DE 3 MESES

de cobertura **completa**.

Mais de 1 MILHÃO DE MONTAGENS
★ com avaliação **4.7** ★

Mariana S., São Paulo

"Chegaram no horário e montaram tudo rapidamente. Serviço incrível!"



Carlos R., Belo Horizonte

"Tentei montar sozinho e foi um desastre. Com a **MadeiraMadeira Serviços** ficou perfeito."



Ana P., Rio de Janeiro

"Agendamento ágil e **montagem pontual e perfeita**. Recomendo demais!"



Agende agora pelo
QR Code



Madeira**Madeira** Serviços · Atendimento em todo o Brasil

Escaneie o QRCode