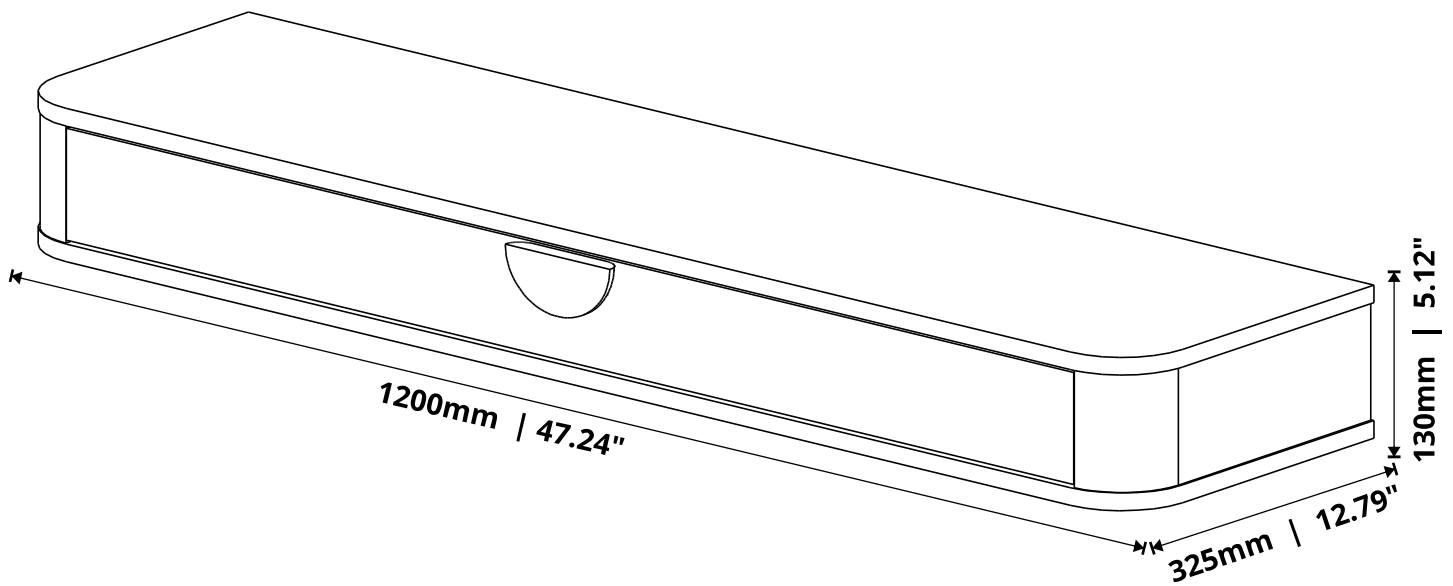


móveis

***Aparador / Penteadeira Buriti***  
***Buriti Sideboard / Dressing Table***  
***Aparador / Tocador Buriti***



[www.jbbechara.com.br](http://www.jbbechara.com.br)  
SAC +55 17 3272-9190  
[assistencia@jbbechara.com.br](mailto:assistencia@jbbechara.com.br)  
[export@jbbechara.com.br](mailto:export@jbbechara.com.br)

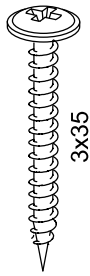
# ACESSÓRIOS

ACCESSORIES - ACCESORIOS



PARAFUSO  
SCREW  
TORNILLO

**A**  
07x



PARAFUSO  
SCREW  
TORNILLO

**B**  
12x



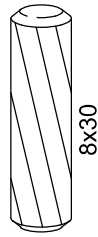
PARAFUSO  
SCREW  
TORNILLO

**C**  
08x



PARAFUSO  
SCREW  
TORNILLO

**D**  
16x



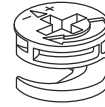
CAVILHA  
DOWEL  
TARUGO

**E**  
24x



PINO MINIFIX  
MINIFIX BOLT  
TORNILLO MINIFIX

**F**  
10x



CASTANHA MINIFIX  
MINIFIX CAM  
CAJA MINIFIX

**G**  
10x



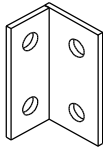
CANTONEIRA 2 FUROS  
ANGLE BRACKET  
ESC. DE ANGULO

**H**  
02x



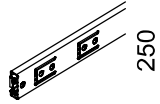
COLA  
GLUE  
PEGAMENTO

**I**  
01x



CANTONEIRA 4 FUROS  
ANGLE BRACKET  
ESC. DE ANGULO

**J**  
01x



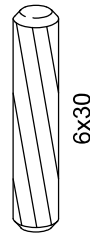
CORREDIÇA TELESOP.  
TELESCOP. SLIDER  
CORREDERA TELESOP.

**K**  
01x



PUXADOR  
HANDLE  
MANIJA

**L**  
01x

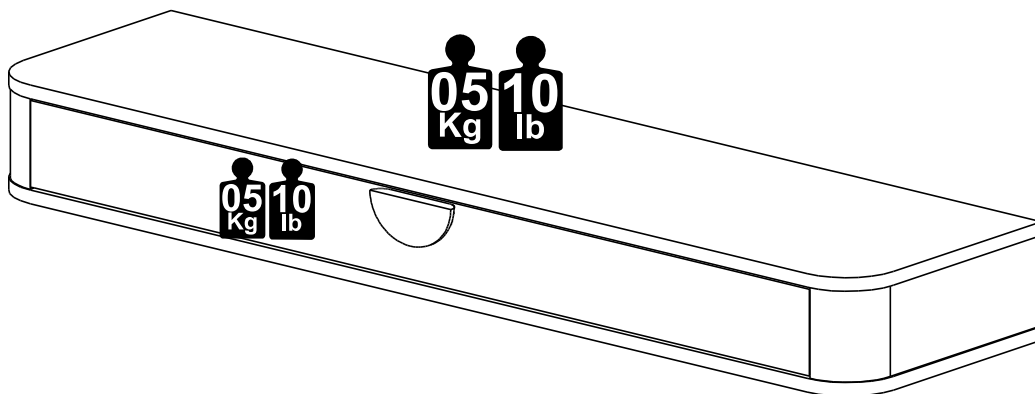


CAVILHA  
DOWEL  
TARUGO

**M**  
04x

## CAPACIDADE DE CARGA

LOAD CAPACITY - CAPACIDAD DE CARGA



A CAPACIDADE DE CARGA INDICADA É DISTRIBUÍDA NAS ÁREAS DEMONSTRADAS.

THE INDICATED LOAD CAPACITY IS DISTRIBUTED IN THE SHOWN AREAS.

LA CAPACIDAD DE CARGA INDICADA ES DISTRIBUIDA EN ZONAS DEMONSTRADAS.

### CONSERVANDO O SEU MÓVEL / MAINTAINING YOUR FURNITURE / MANTENIENDO SU MOBILIARIO

#### LIMPEZA DO MÓVEL / CLEANING THE FURNITURE / LIMPIANDO SU MOBILIARIO

Na remoção da poeira utilizar flanela limpa e levemente umedecida, em seguida flanela seca para remoção da umidade.  
*To remove dust use a clean flannel slightly moistened and afterwards a dry flannel to remove the humidity.*

Para limpiar el polvo utiliza una flanela limpia y humedecida y después una flanela seca para quitar la humedad.

#### RECOMENDAÇÕES DE USO / USE RECOMMENDATIONS / RECOMENDACIONES DE USO

Não expor a luz solar e locais úmidos.  
*Do not expose to sun light and humid places.*  
No exponga a la luz solar y lugares húmedos.

Não encostar o móvel na parede para evitar transmissão de umidade.  
*Do not lean the furniture in the wall to avoid humidity transmission.*  
No apoye el mobiliario en la pared evitar la transmisión de humedad.

Não movimentar o móvel.  
*Do not move your furniture.*  
No mueva su mobiliario.

# PEÇAS

PIECES - PIEZAS

## PORTUGUÊS

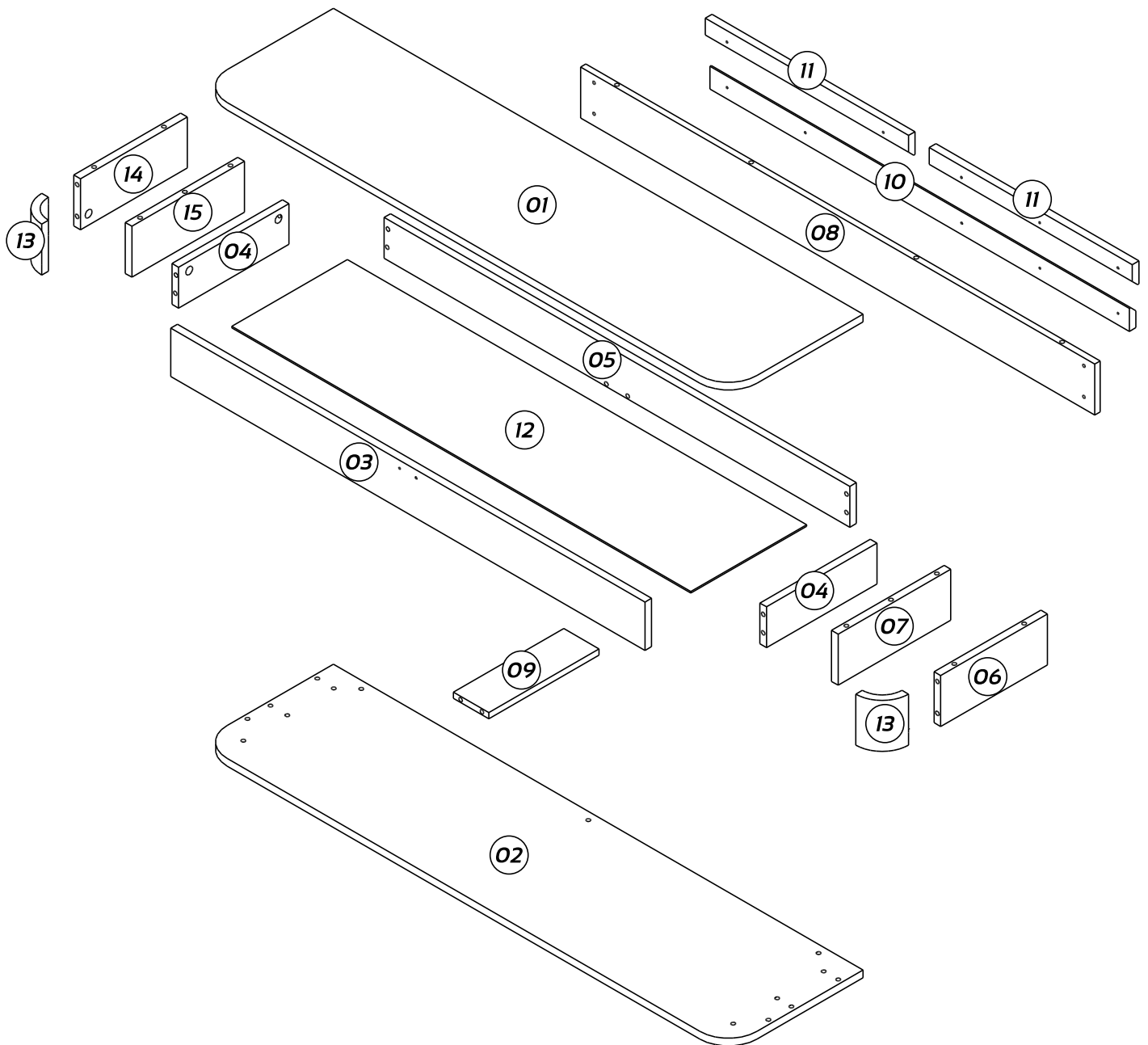
- 01- Tampo
- 02- Base
- 03- Frente da Gaveta
- 04- Lateral da Gaveta
- 05- Contra Fundo da Gaveta
- 06- Lateral Externa Direita
- 07- Lateral Interna Direita
- 08- Fundo Traseiro
- 09- Trava p/ Gaveta
- 10- Suporte Painel
- 11- Suporte Aparador
- 12- Fundo da Gaveta
- 13- Curva
- 14- Lateral Externa Esquerda
- 15- Lateral Interna Esquerda

## ENGLISH

- 01- Top
- 02- Base
- 03- Drawer Front
- 04- Drawer Side
- 05- Drawer Counter Bottom
- 06- Right External Side
- 07- Right Internal Side
- 08- Back Panel
- 09- Drawer Frame
- 10- Panel Support
- 11- Sideboard Support
- 12- Drawer Back
- 13- Curve
- 14- Left External Side
- 15- Left Internal Side

## ESPAÑOL

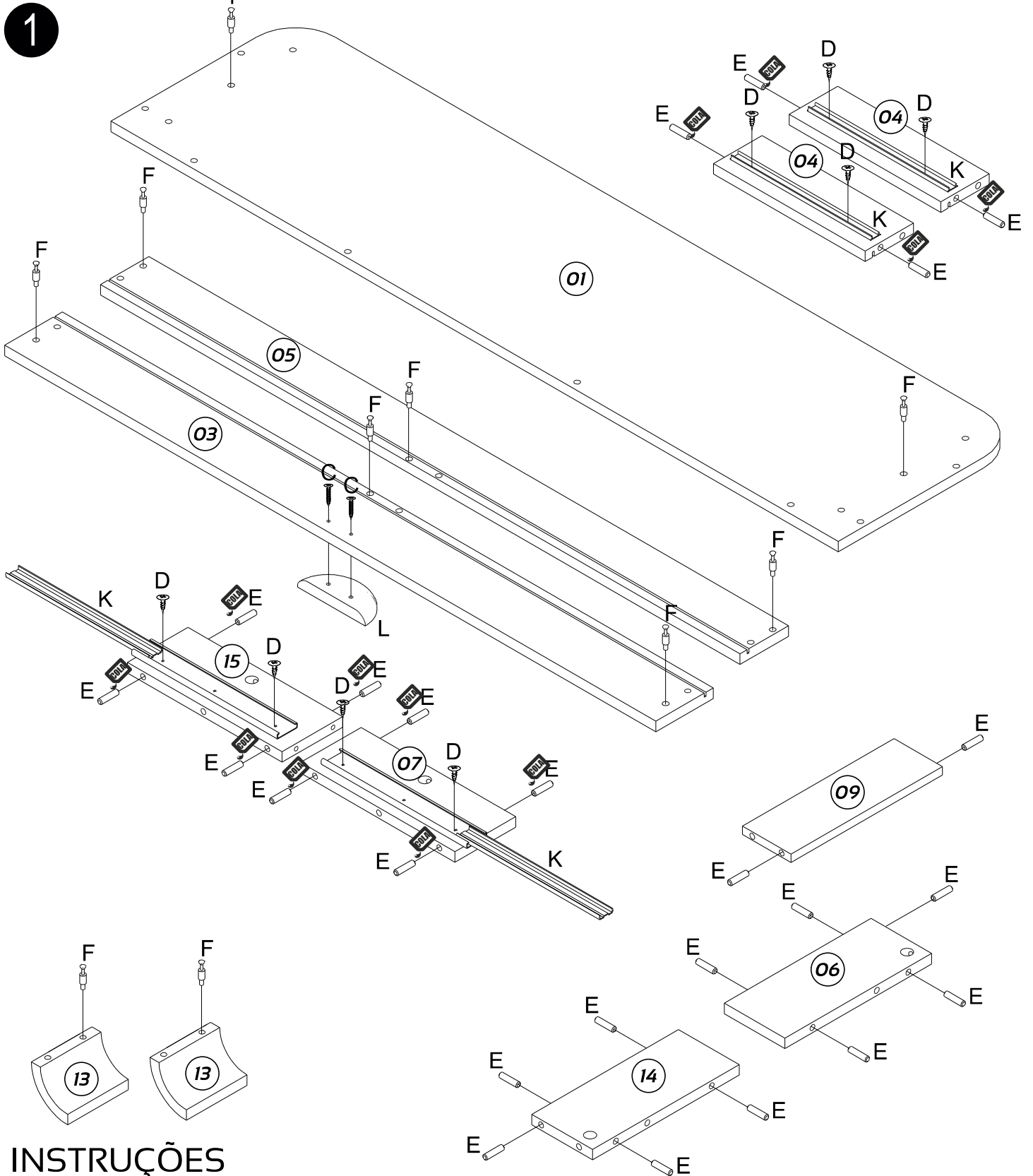
- 01- Tapa
- 02- Base
- 03- Frente Del Cajón
- 04- Lado Del Cajón
- 05- Contra Fondo Del Cajón
- 06- Lado Exterior Derecho
- 07- Lado Interior Derecho
- 08- Fondo Trasero
- 09- Moldura Del Cajón
- 10- Soporte Panel
- 11- Soporte Tocado
- 12- Fondo Del Cajón
- 13- Curva
- 14- Lado Exterior Izquierdo
- 15- Lado Interior Izquierdo



# PRÉ-MONTAGEM

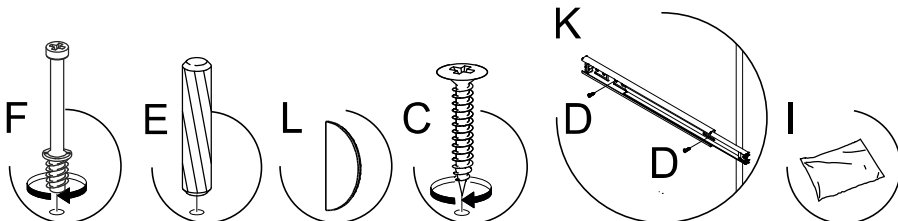
PRE ASSEMBLY - PRÉ-MONTAJE

**IMPORTANT** ATTENTION - IMPORTANTE  
 A MONTAGEM DEVE SER REALIZADA POR UM PROFISSIONAL DE MONTAGEM.  
 ASSEMBLY MUST BE CARRIED OUT BY AN ASSEMBLY PROFESSIONAL.  
 EL MONTAJE DEBE SER HECHO POR UN MONTADOR DE MUEBLES.



## INSTRUÇÕES

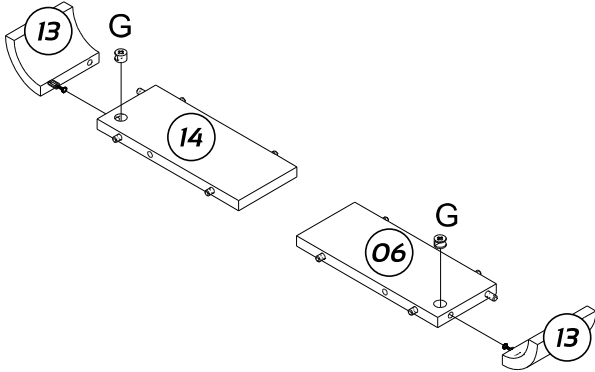
INSTRUCTIONS - INSTRUCCIONES



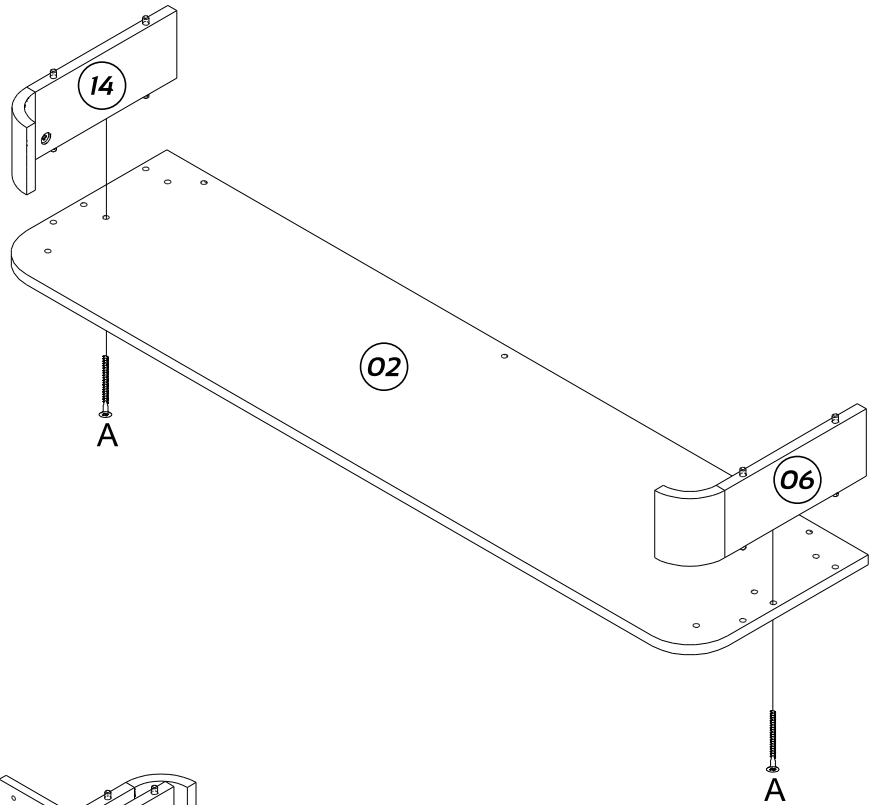
# MONTAGEM

ASSEMBLY - MONTAJE

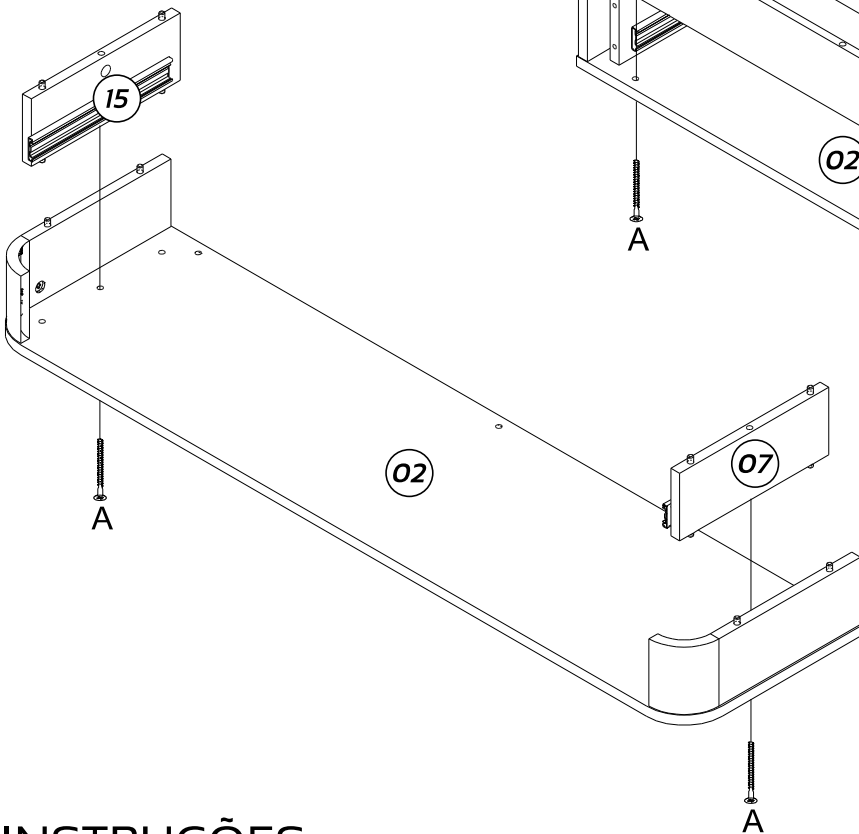
1



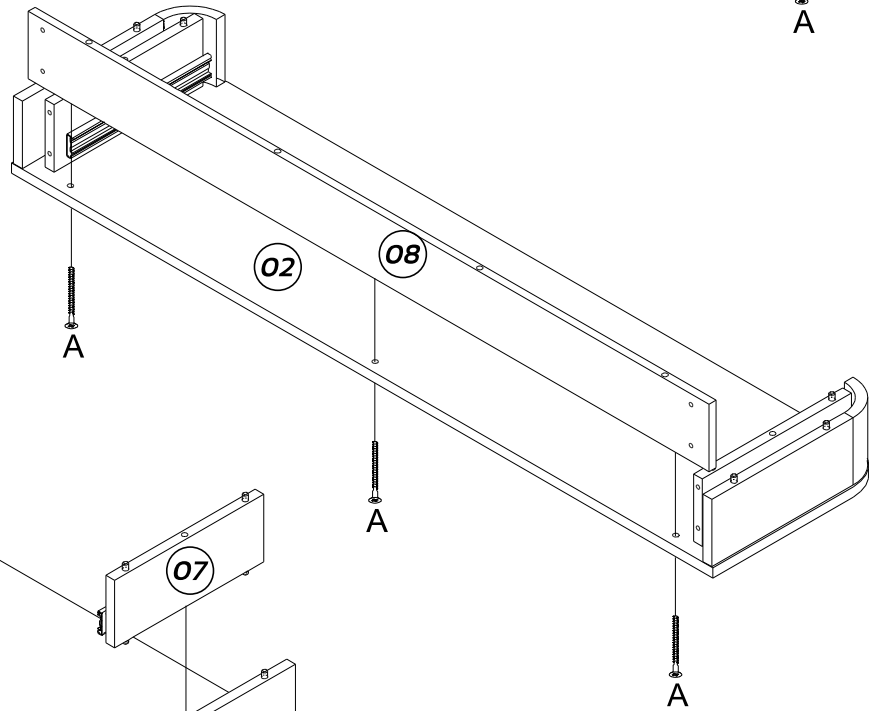
2



3

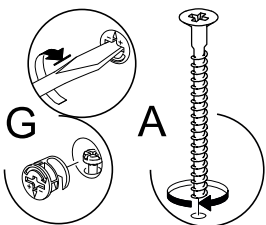


4



# INSTRUÇÕES

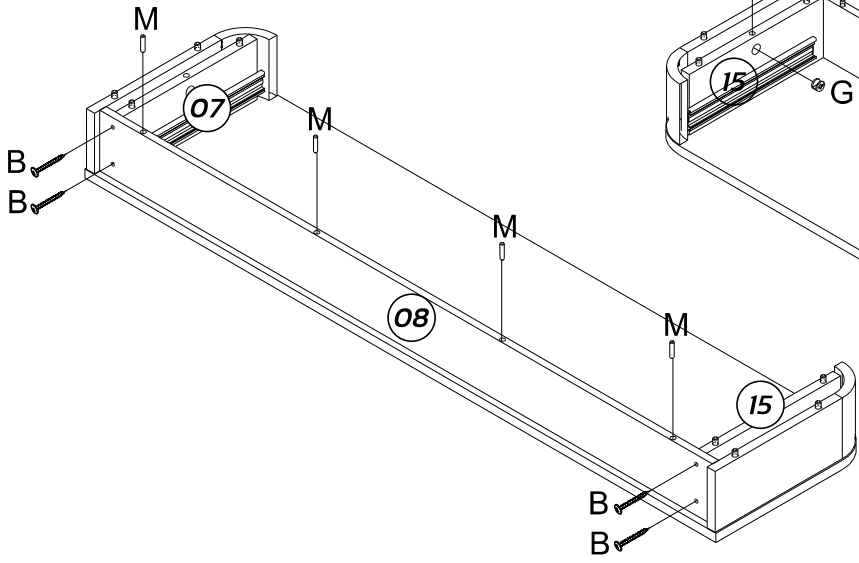
INSTRUCTIONS - INSTRUCCIONES



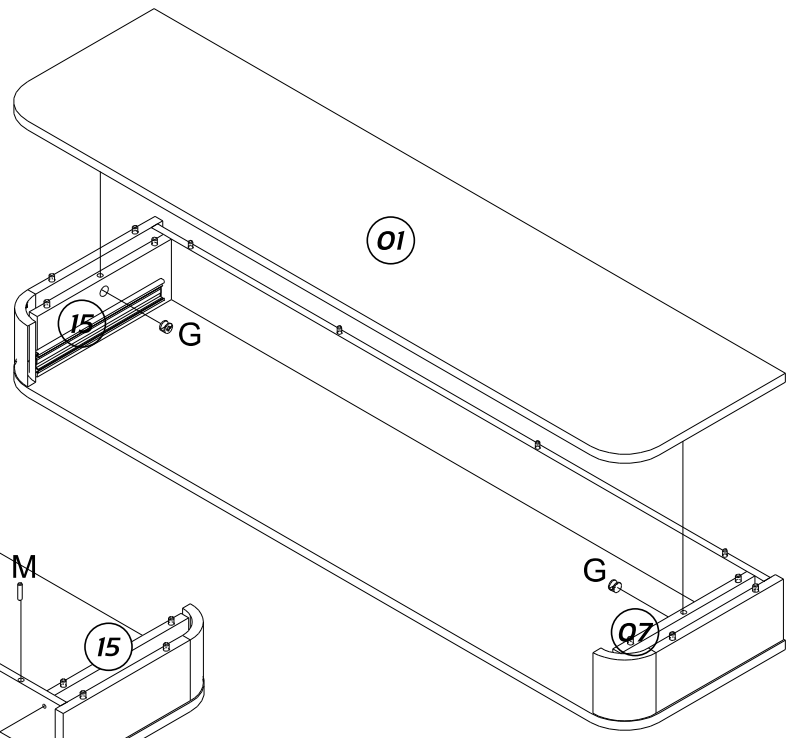
# MONTAGEM

ASSEMBLY - MONTAJE

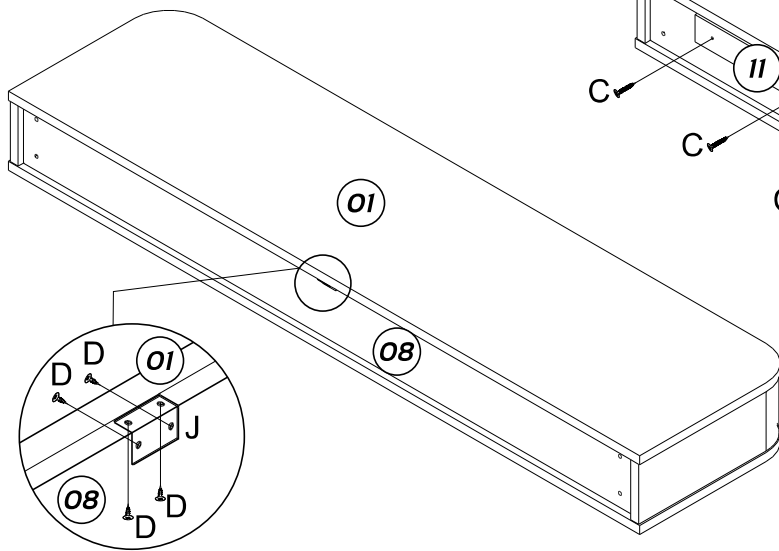
5



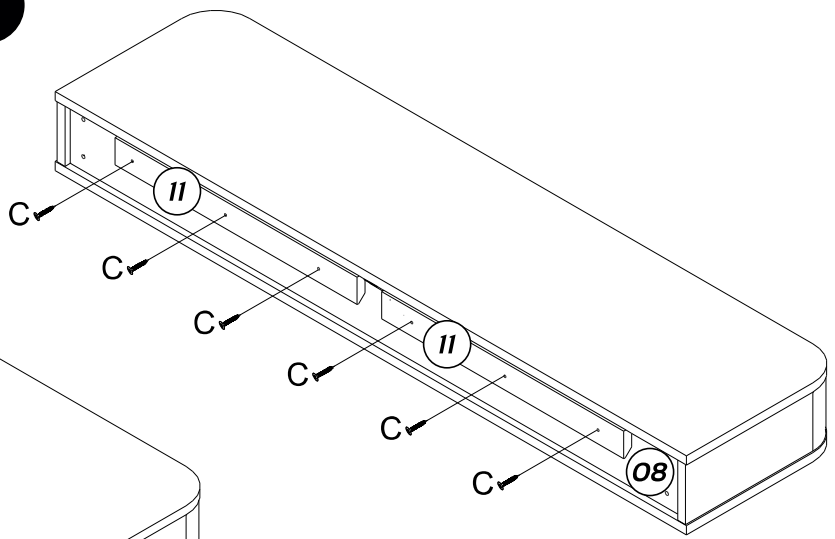
6



7

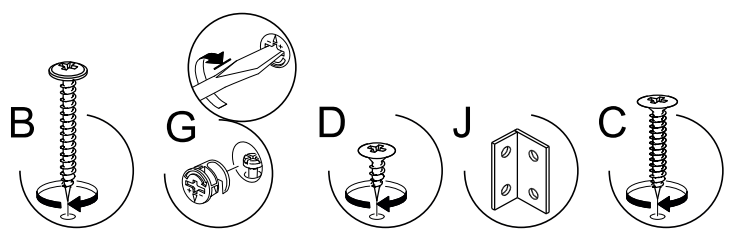


8



# INSTRUÇÕES

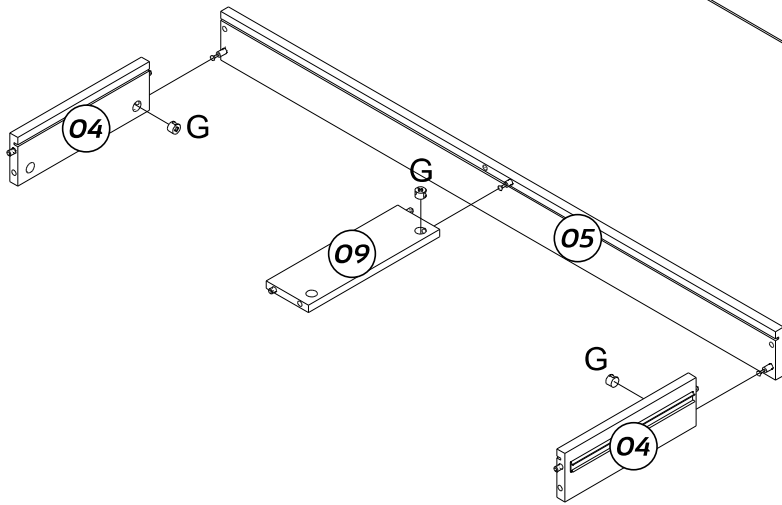
INSTRUCTIONS - INSTRUCCIONES



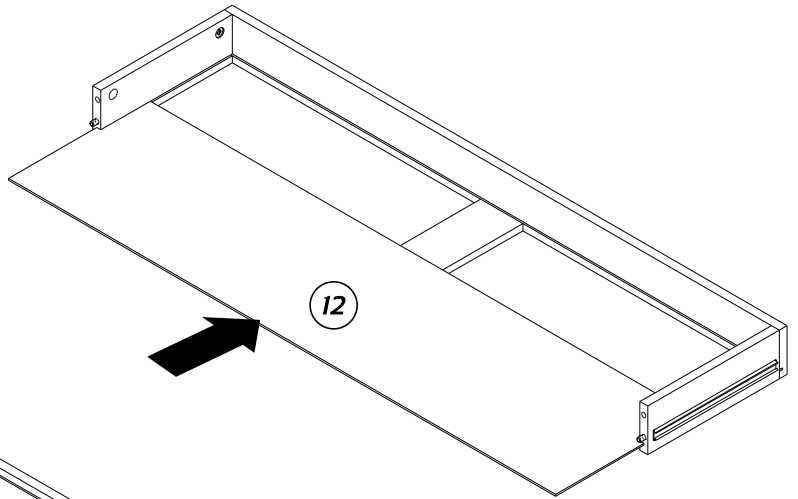
# MONTAGEM

ASSEMBLY - MONTAJE

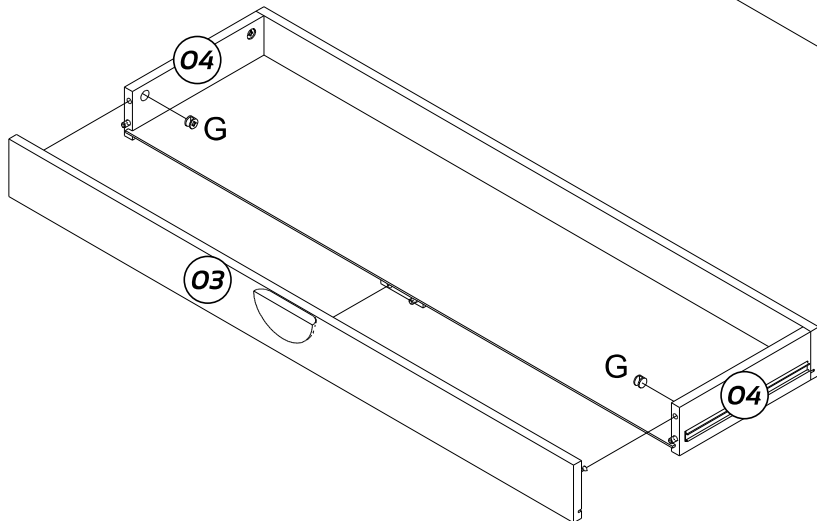
9



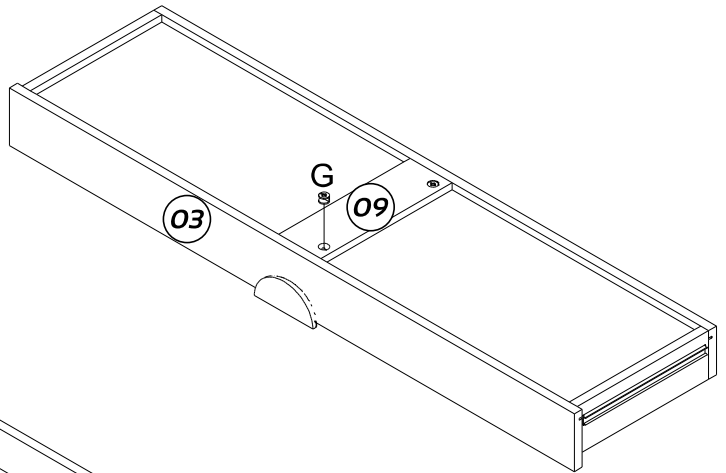
10



11

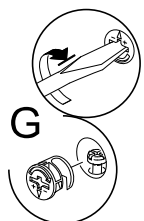


12



# INSTRUÇÕES

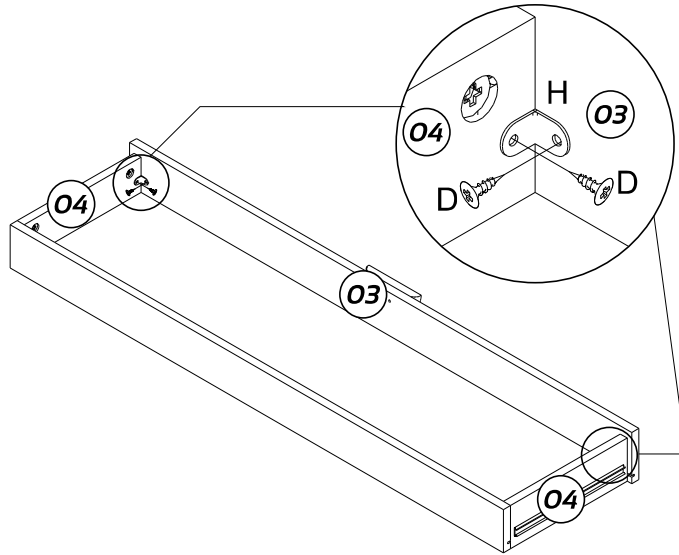
INSTRUCTIONS - INSTRUCCIONES



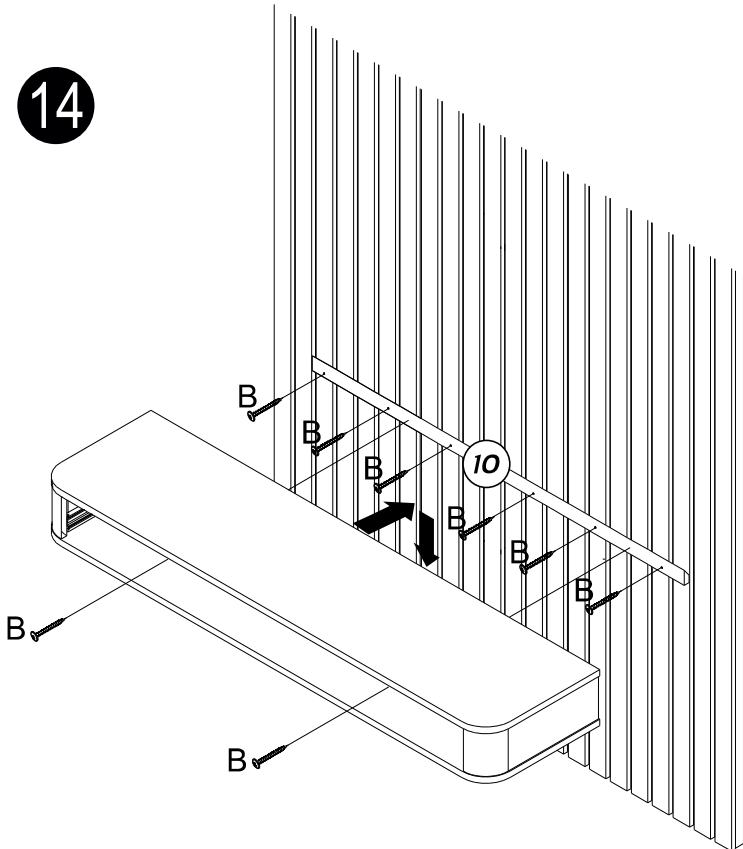
# MONTAGEM

ASSEMBLY - MONTAJE

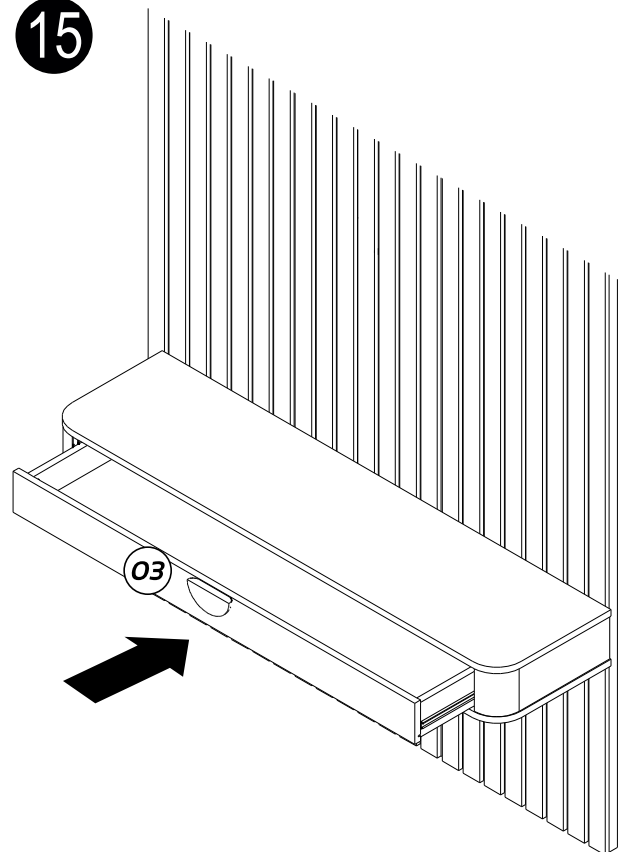
13



14



15



## INSTRUÇÕES

INSTRUCTIONS - INSTRUCCIONES

