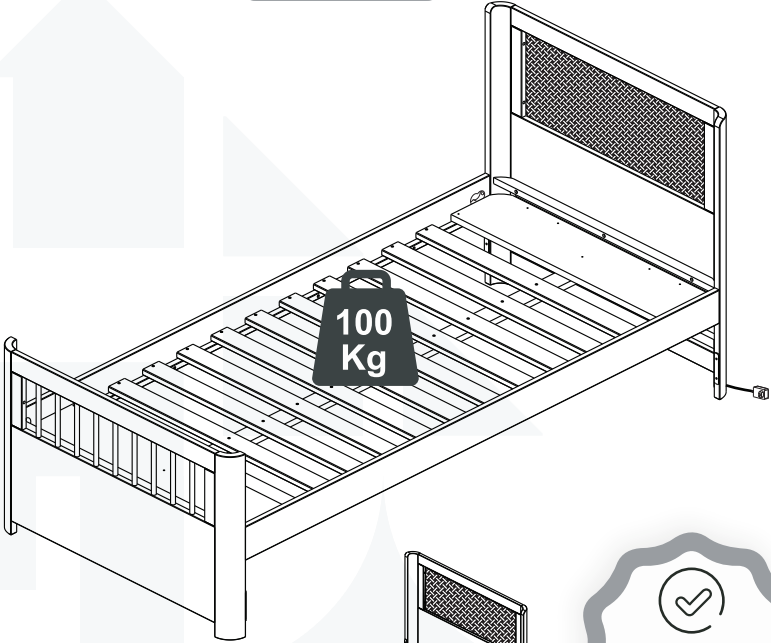


**CASA  
TEMA**



Montessori



# CAMA SOLTEIRO PALITO WAVE



Conheça nossos produtos Casatema

# CASATEMA

Seu Mundo Seu Tema

Criamos o ambiente perfeito para seu filho

- +Autonomia
- +Diversão
- +Qualidade
- +Beleza
- +Amor

**CASATEMA** a primeira marca Online especializada no seguimento infanto juvenil do Brasil



+ de 10 anos de mercado




+ de 8 mil entregas por mês



+ de 5 milhões de clientes

# Como trocar seu produto

Para caber na sua vida, tem que caber mais transparência. Se o seu produto **CASATEMA** chegou com algum defeito, **você tem 7 dias para solicitar a troca**, saiba como agora mesmo.

- 1** Tenha em mãos: as fotos das peças com defeito; nome; código (como está aqui no manual) e quantidade de peças com defeito
- 2** Acesse o chat em nosso site, clicando no ícone 
- 3** Selecione o seu pedido, e depois a opção “Quero trocar um produto.”
- 4** Pronto, agora é só preencher as informações e enviar. Vamos entrar em contato por e-mail e te dar todas as instruções.

CASA  
TEMA

CASA  
TEMA

3

CASA  
TEMA

# Garantia CASATEMA

Casatema garante que o produto está isento de defeitos de material e fabricação durante período de tempo a contar partir do recebimento do produto com a assinatura de recebimento do mesmo: 90 dias (garantia legal) - Abrange o acabamento de peças, defeitos de costura, revestimentos, partes e peças sujeitas a desgaste natural. Neste tipo de garantia o cliente deve acionar o canal de vendas no qual fez a compra.

Produtos com 1 ano (garantia estrutural e eletrônica) - Estão inclusos aqui, defeitos estruturais que possam comprometer o correto funcionamento do produto.

O presente termo e as garantias aplicam-se apenas ao território nacional.

## Solicitação da Garantia

Aconselhamos que a caixa deva ser aberta no momento do recebimento do produto e que a qualidade do mesmo seja verificada, desta forma podemos solucionar eventuais problemas o mais rápido possível. Ocorrendo algum problema dentro do prazo de 90 dias, o consumidor deve entrar em contato com o canal de vendas seguindo as orientações do mesmo.

Em casos de garantia superior a 90 dias, o consumidor deve entrar em contato com a central de atendimento ao cliente através do email [atendimento@casatema.com.br](mailto:atendimento@casatema.com.br) ou através de nosso chat de contato no próprio site [casatema.com.br](http://casatema.com.br), que lhe trará as orientações necessárias.

A Casatema caberá a responsabilidade de realizar uma análise prévia do produto através de fotos e vídeos, em caso de parecer positivo (comprovado defeito) a empresa arcará com custo de transporte envio de peças e produtos. É reservado o direito da empresa de reter o produto ou a(s) peça(s) danificada(s). Com a comprovação de defeito no produto, a Casatema poderá optar pela substituição total ou parcial de peças

Esta se reserva no direito de realizar os serviços de reposição de partes de peças e componentes que constatem satisfatoriamente a existência de defeito de material ou de manufatura. Se, no momento em que ocorrer a assistência o mesmo produto ou seus materiais não estiverem disponíveis, a empresa poderá substituí-los por de igual qualidade e valor equivalentes a nova linha de produção.

## Perda de Garantia

Fica determinado que a garantia perderá efeito nos casos:

- Desgaste em parte e/ ou peças e acabamento decorrentes de uso intenso ou exposição a condições extremas, incluindo, mas não se limitando a exposição ao frio e calor intensos, luz direta do sol, chuva, umidade excessiva, maresia, entre outros;
- Danos decorrentes durante o transporte, quando estes não tiverem sido executados pela Casatema e, principalmente, não há cobertura de danos decorrentes de transportes e mudanças de endereço do cliente;
- Danos decorrente da má utilização do produto, esforços indevidos ou qualquer uso diverso daquele orientado pela Casatema, bem como no caso de montagem em desacordo com o manual de instruções ou no caso de o cliente ou prestador de serviços por este contratado, vir a realizar alterações na estrutura ou acabamento do produto diferente da forma como o produto foi entregue;
- Não há cobertura por danos causados por descuido, limpeza e/ou manutenção em desacordo com as instruções repassadas pela Casatema ou no caso de danos causados por prestadores de serviços de limpeza ou conserto contratados pelo cliente;
- Não se aplica a danos causados por materiais corrosivos como ácidos, solventes, tintas e fluidos corporais;
- Danos causados por acidentes, quedas, sinistros, ataques de pragas ou agentes da natureza. Ou ainda danos decorrentes de corrosão devido à falta de limpeza, manutenção com produtos inadequados ou conservação em lugares diversos daqueles indicados pela Casatema (excetuados os produtos destinados ao uso nestas condições);
- Esta garantia não cobre afrouxamento de tecido ocorrido com o uso e pelo desgaste natural do tecido bem como pela deformação do enchimento ou espuma e pelo desalinhamento de costuras eventualmente advindas com o tempo de uso;
- Produtos enviados a título de amostra não são cobertos por garantia;
- Produtos sem Nota Fiscal não possuem garantia.

# Prepare-se para a montagem

IMPORTANTE - LEIA CUIDADOSAMENTE - RETENHA PARA REFERÊNCIA FUTURA

- Confira as peças, componentes e se já tem em mãos as ferramentas necessárias.
- Para proteger seu móvel, coloque as peças sobre um tapete.
- Para realizar a montagem são necessárias 02 pessoas. Convide sua família ou amigos pra montar com você.

Para realizar a montagem você vai precisar dessas ferramentas:



Se ficar alguma dúvida, é só falar com a gente pelo chat do site.

## Atenção!

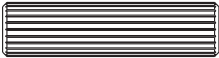
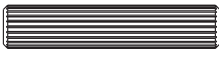
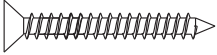





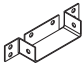



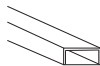

Grau de dificuldade de montagem AVANÇADO  
Contrate nosso serviço profissional de montagem, é só apontar a câmera do seu celular para o QR Code ao lado ou chamar o número (41) 8880-8821 no whatsapp.



Faça utilização da régua abaixo para medir as ferragens.



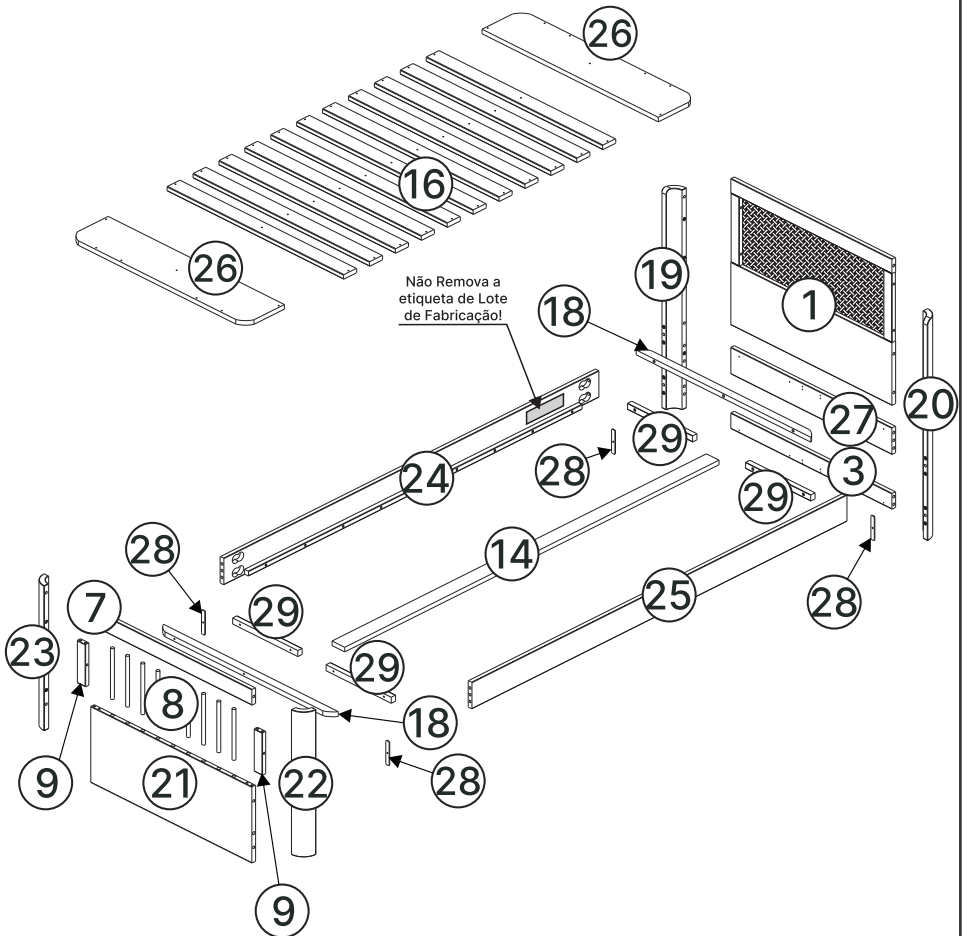
# LISTA DE FERRAGENS

REF.	DESCRIÇÃO	ILUSTRAÇÃO	QTD
A	Cavilha Ø10x40		24
B	Cavilha Ø8x40		08
C	Parafuso Cab. Chata Ø4,0x45		06
D	Parafuso Cab. 13 Ø1/4 x 60		18
E	Parafuso Cab. Chata Ø3,5x35		55
F	Parafuso Cab. Flangeado Ø3,5x40		04
G	Parafuso Cab. Chata Ø4,0x16		16
H	Arruela		12
I	Suporte U		02
J	Espaçador		02
K	Chave Allen		01
L	Kit Led		01
M	Canaleta 650mm		01
N	Cola Silicone 50grs		01

# LISTA DE PEÇAS

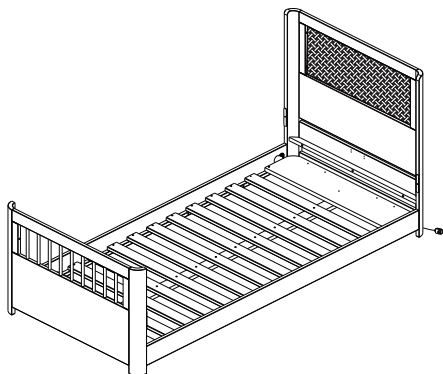
Nº PEÇA	CÓD. FORNECEDOR	CÓD. FORNECEDOR	CÓD. FORNECEDOR	DESCRIÇÃO	QTD	DIMENSÕES (mm)			PESO UNT (KG)
	Natural/Branco	Branco/Natural	Freijó			COMP.	LARG.	ESP.	
01	CT-0063-2024_1	CT-0070-2025_1	CT-0071-2025_1	Cabeceira	01	816	605	21	2,800
03	CT-0063-2024_3	CT-0070-2025_3	CT-0071-2025_3	Travessa Inferior Cabeceira	01	816	65	21	0,500
07	CT-0063-2024_7	CT-0070-2025_7	CT-0071-2025_7	Travessa Superior Peseira	01	816	65	21	0,500
08	CT-0063-2024_8	CT-0070-2025_8	CT-0071-2025_8	Torneado	09	210	14	14	0,020
09	CT-0063-2024_9	CT-0070-2025_9	CT-0071-2025_9	Travessa Lateral Peseira	02	175	42	21	0,080
14	CT-0063-2024_14	CT-0070-2025_14	CT-0071-2025_14	Travessa Central Reforço	01	1980	65	21	1,200
16	CT-0063-2024_16	CT-0070-2025_16	CT-0071-2025_16	Estrado	11	900	67	17	0,550
18	CT-0063-2024_18	CT-0070-2025_18	CT-0071-2025_18	Calço p/ Colchão	02	895	35	20	0,310
19	CT-0063-2024_4	CT-0070-2025_4	CT-0071-2025_4	Pé Esquerdo Cabeceira	01	910	63	63	0,840
20	CT-0063-2024_5	CT-0070-2025_5	CT-0071-2025_5	Pé Direito Cabeceira	01	910	63	63	0,840
21	CT-0063-2024_6	CT-0070-2025_6	CT-0071-2025_6	Painel Inferior Peseira	01	816	315	21	2,500
22	CT-0063-2024_10	CT-0070-2025_10	CT-0071-2025_10	Pé Direito Peseira	01	600	63	63	0,550
23	CT-0063-2024_11	CT-0070-2025_11	CT-0071-2025_11	Pé Esquerdo Peseira	01	600	63	63	0,550
24	CT-0063-2024_12	CT-0070-2025_12	CT-0071-2025_12	Barra Esquerda	01	1900	110	42	2,400
25	CT-0063-2024_13	CT-0070-2025_13	CT-0071-2025_13	Barra Direita	01	1900	110	42	2,400
26	CT-0063-2024_15	CT-0070-2025_15	CT-0071-2025_15	Painel Estrado	02	895	200	15	2,100
27	CT-0063-2024_2	CT-0070-2025_2	CT-0071-2025_2	Painel Central Cabeceira	01	816	110	21	0,850
28	CT-0063-2024_17	CT-0070-2025_17	CT-0071-2025_17	Chapinha o Fechamento	04	120	20	4	0,009
29	CT-0063-2024_29	CT-0070-2025_29	CT-0071-2025_29	Cleat	04	330	25	22	0,090

# PEÇAS

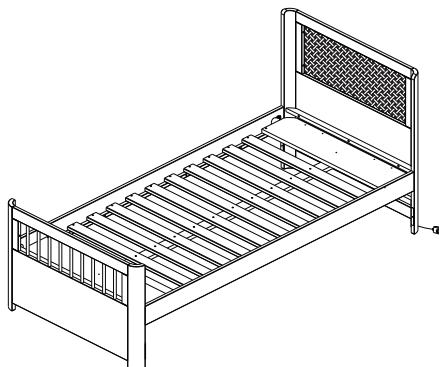


# Opções

Antes de iniciar a montagem da sua cama, verifique qual opção foi escolhida:

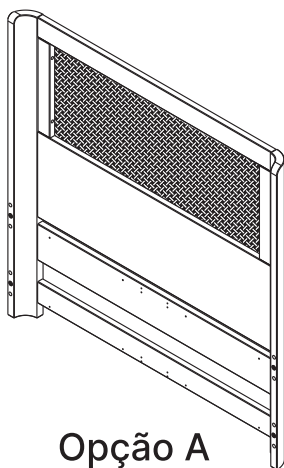


**Opção A**  
Montessori

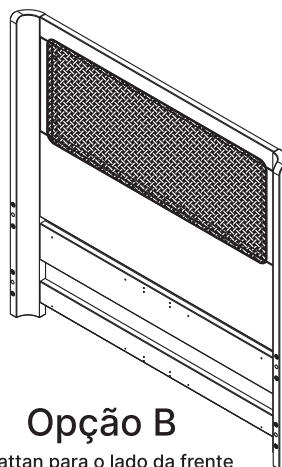


**Opção B**

O lado do rattan na cabeceira também pode ser escolhido na hora de fixar os pés, conforme opções abaixo:



**Opção A**  
Rattan para o lado de trás



**Opção B**  
Rattan para o lado da frente

A seguir montagem da cabeceira opção A:

1

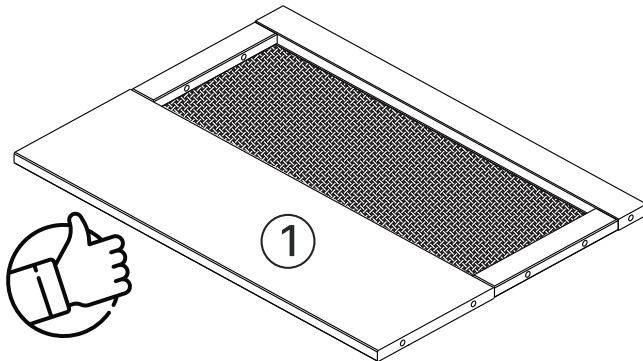
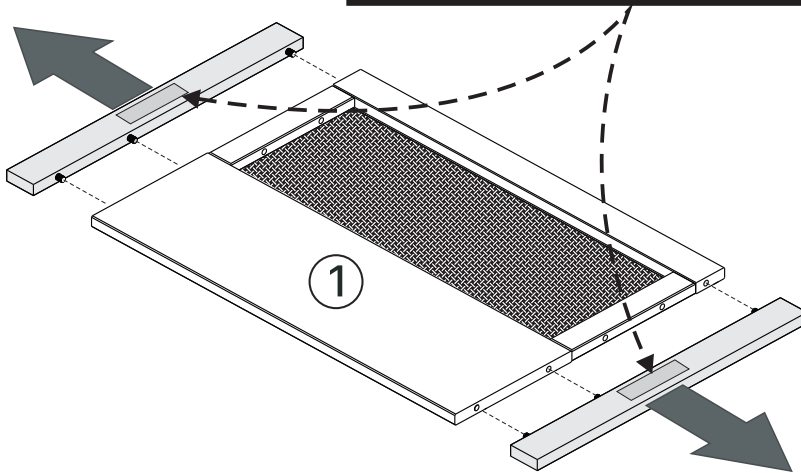


**Importante!**

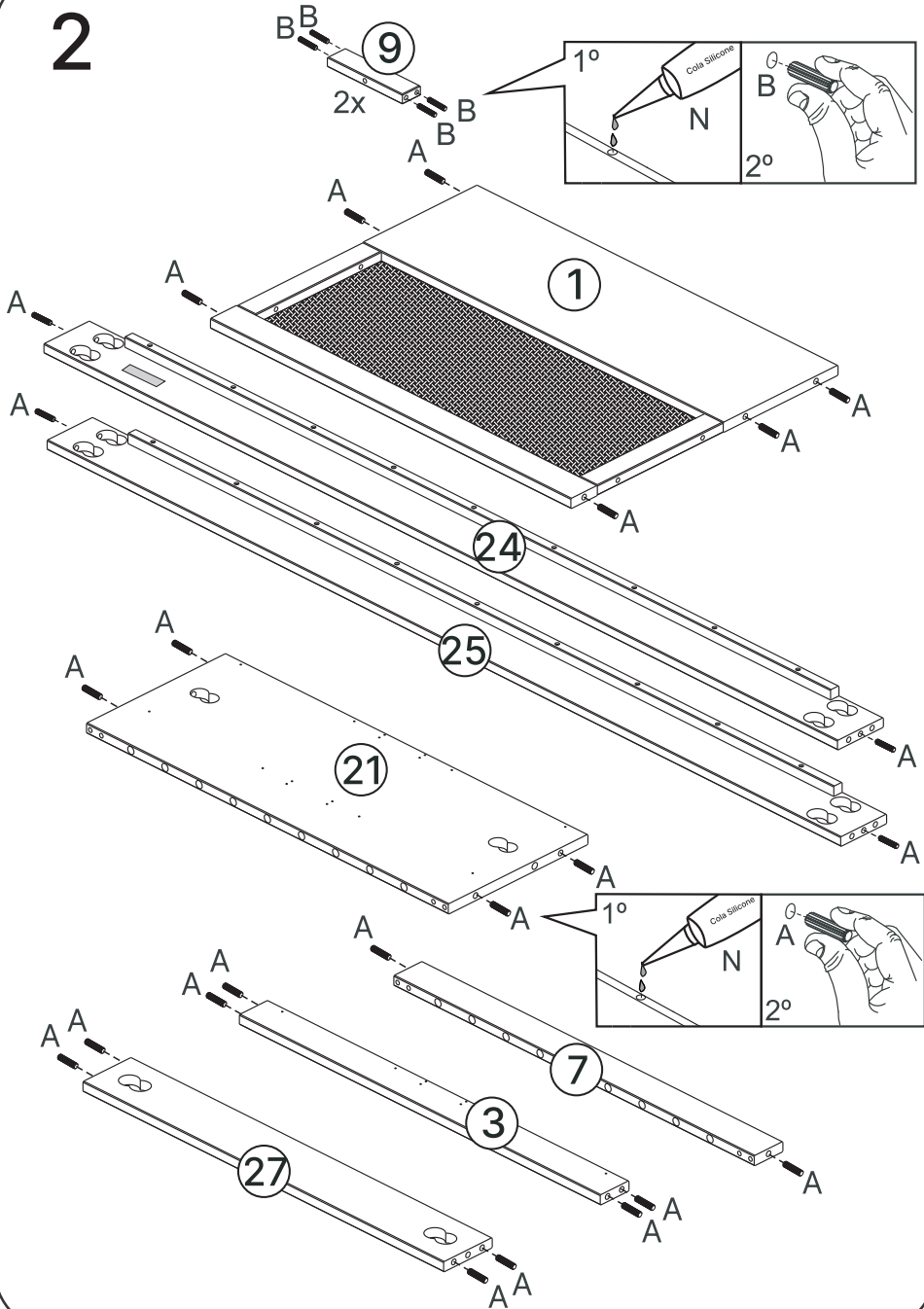
**Prezado cliente!**

Remova e descarte essa peça antes da montagem do produto.  
"OBRIGATORIAMENTE"

Peça apenas para segurança no transporte!  
Para montagem, favor descartá-lo



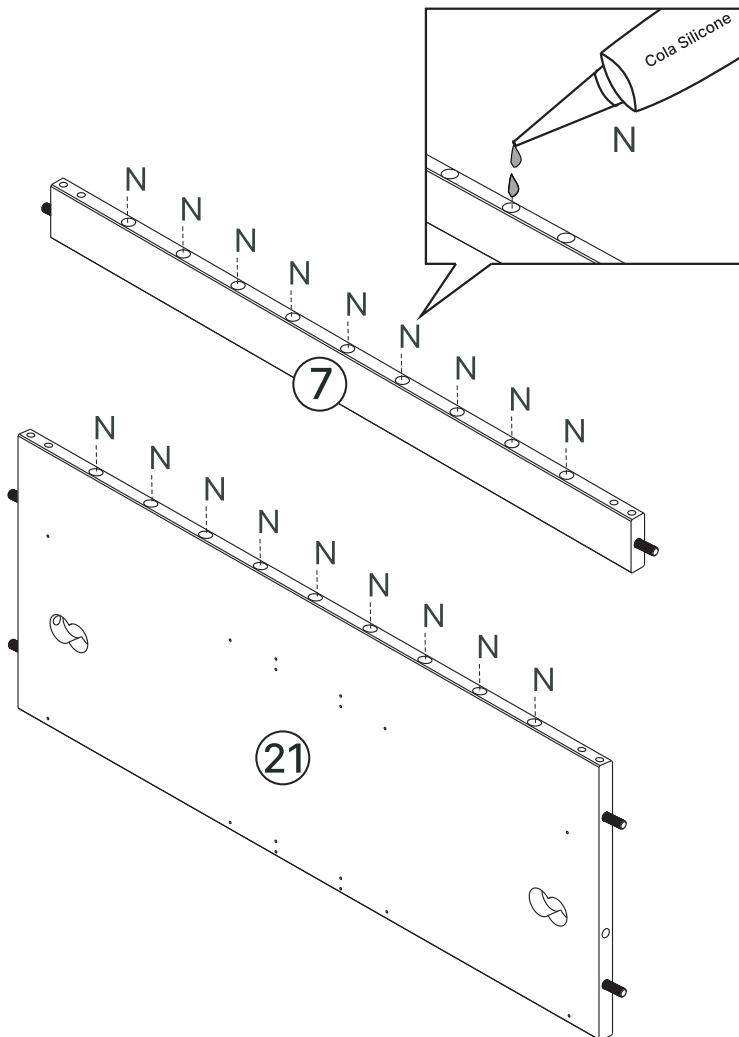
2



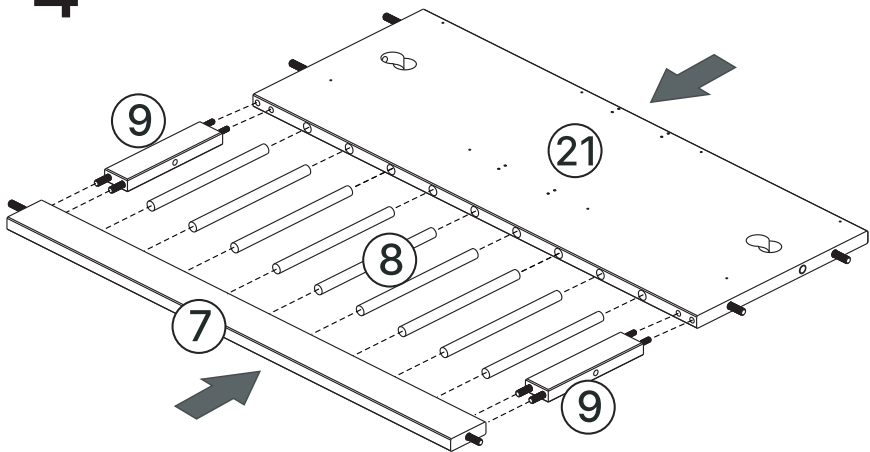
# 3

## Atenção!

Para uma melhor fixação dos palitos, aplique cola na furação para encaixe dos palitos, nas peças abaixo. Distribua uniformemente a cola.

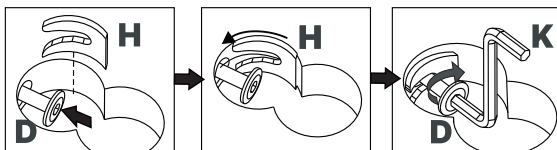
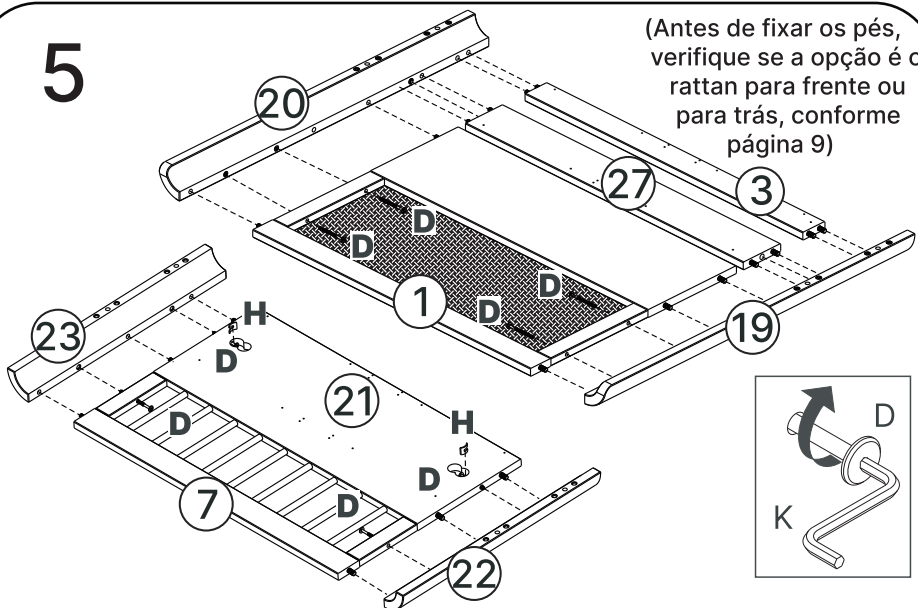


4

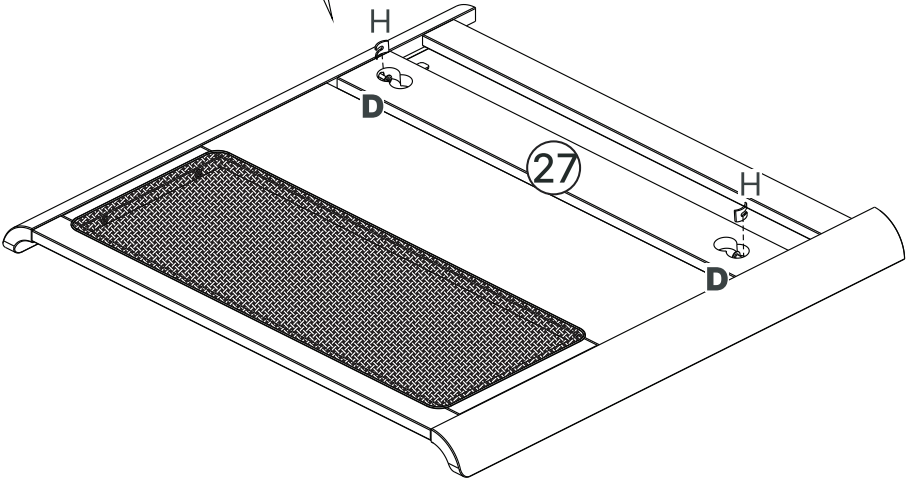
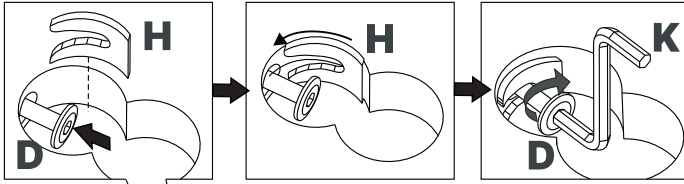


5

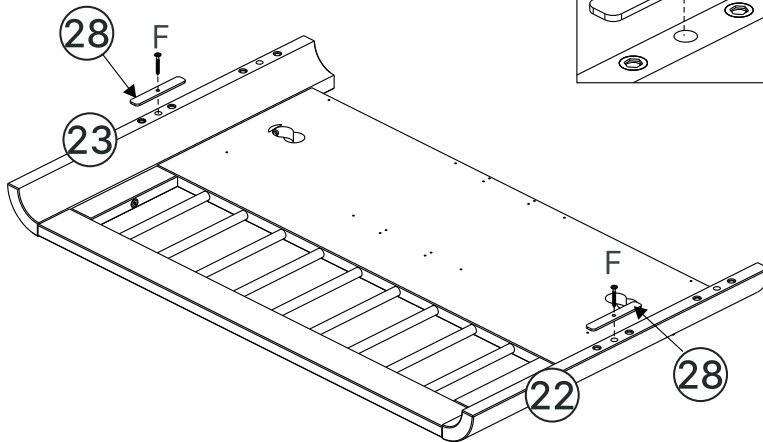
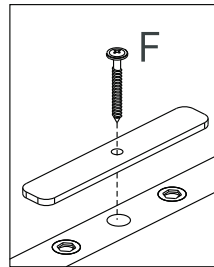
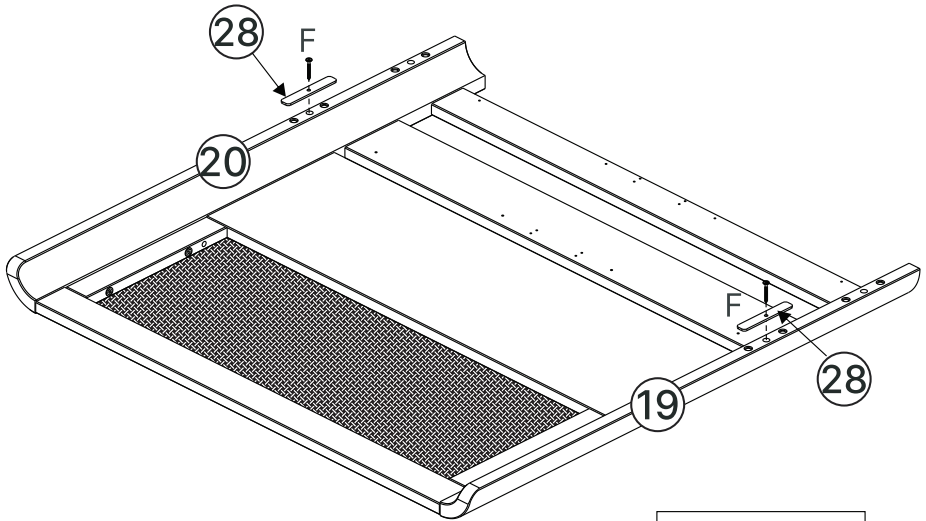
(Antes de fixar os pés, verifique se a opção é o rattan para frente ou para trás, conforme página 9)



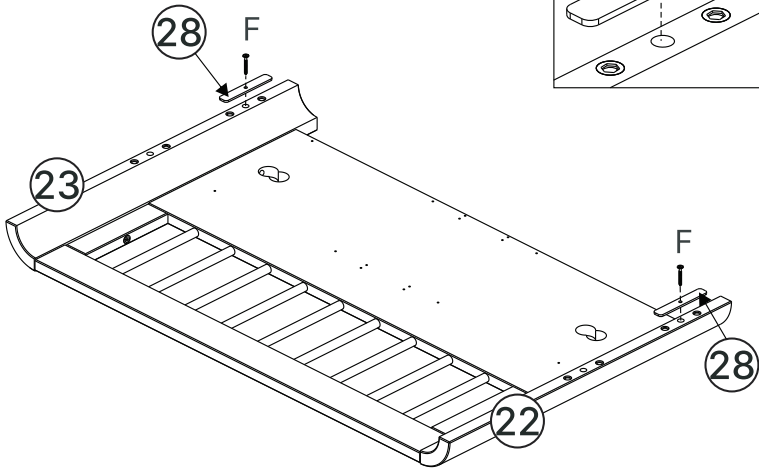
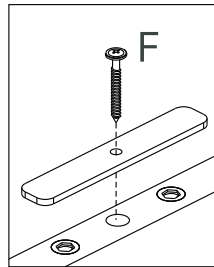
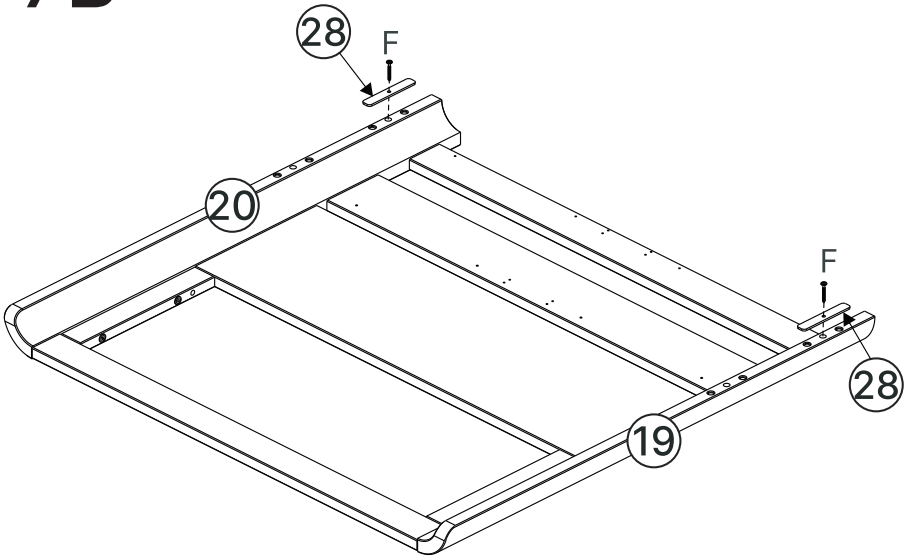
6



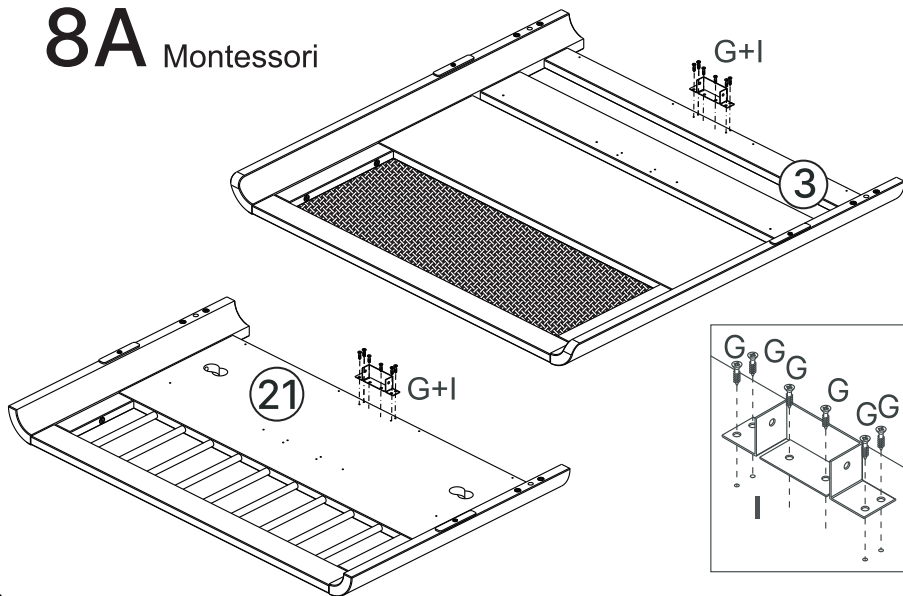
# 7A Montessori



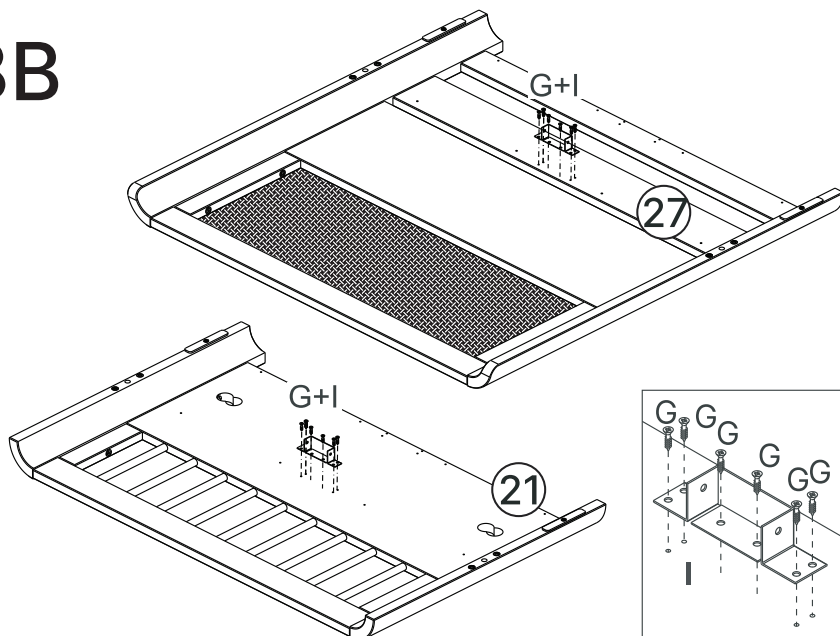
# 7B



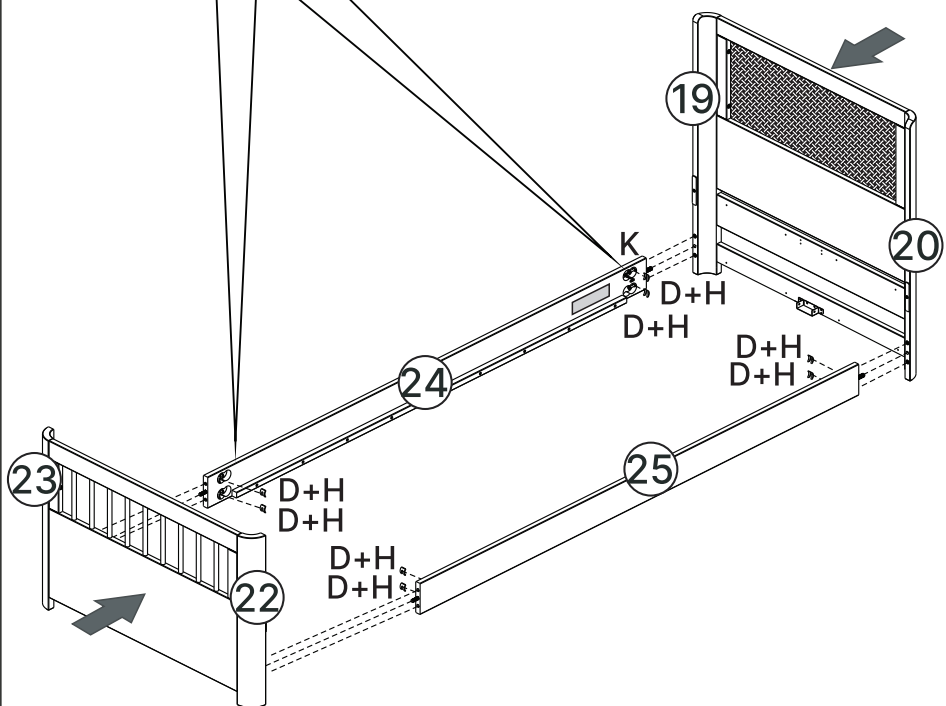
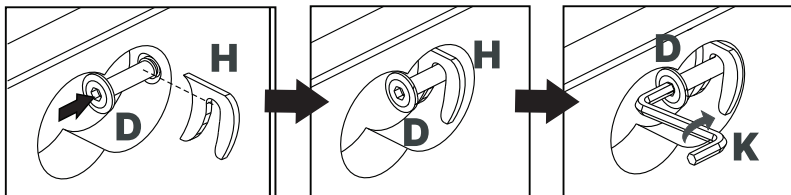
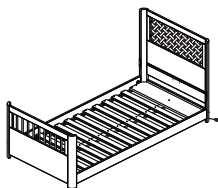
# 8A Montessori



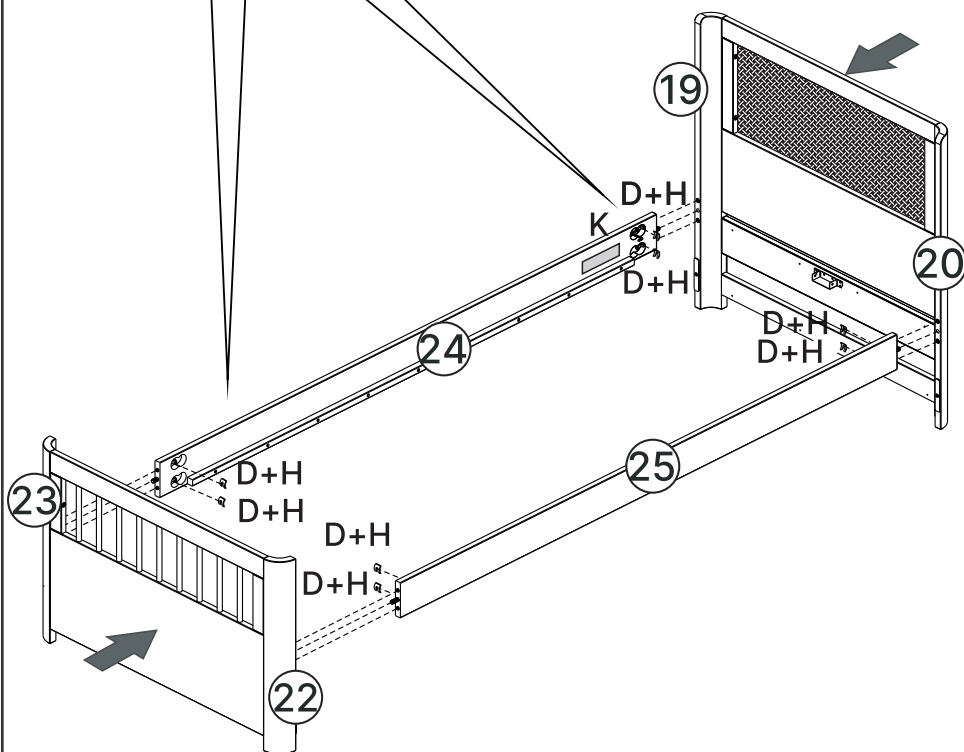
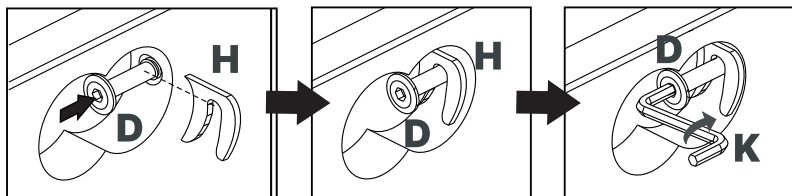
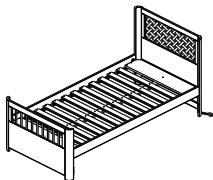
# 8B



# 9A Montessori

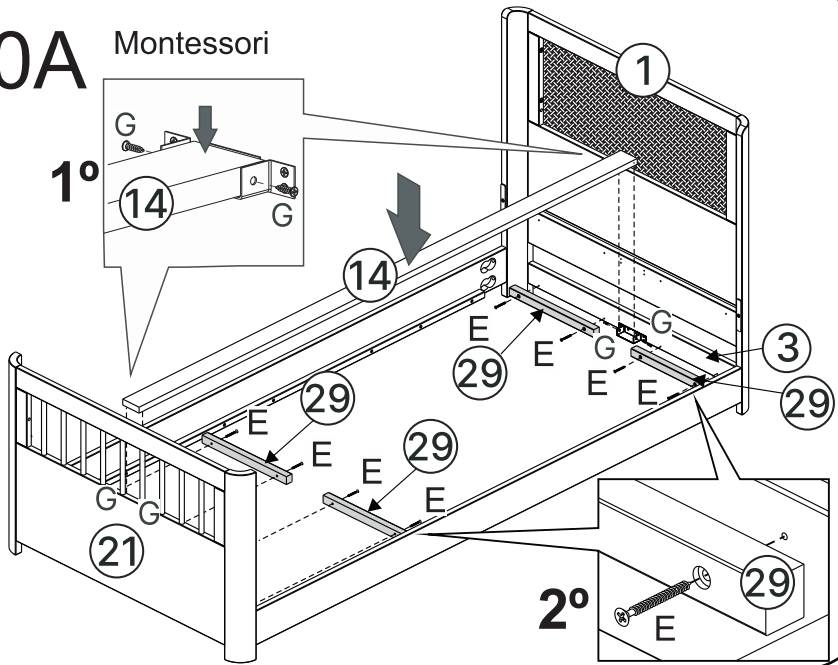


# 9B

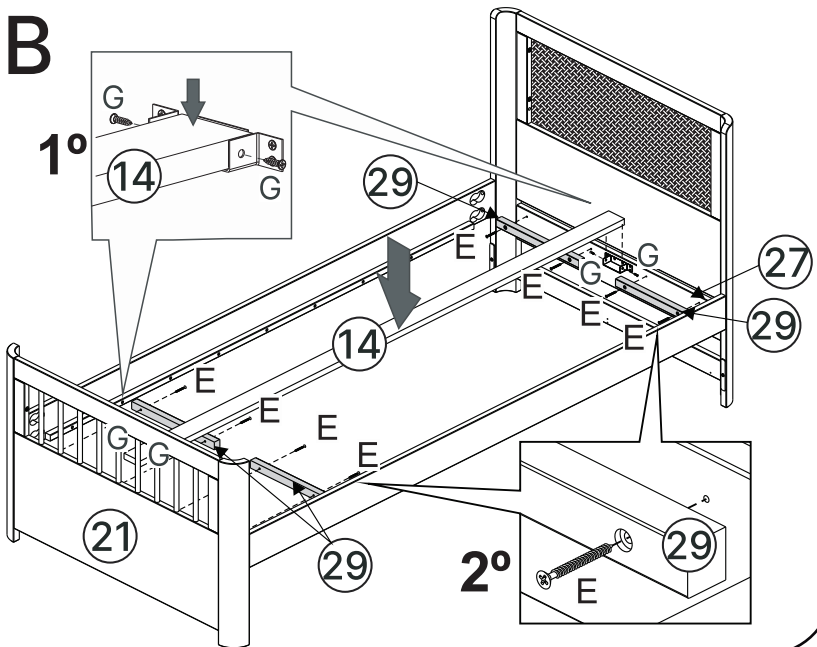


# 10A

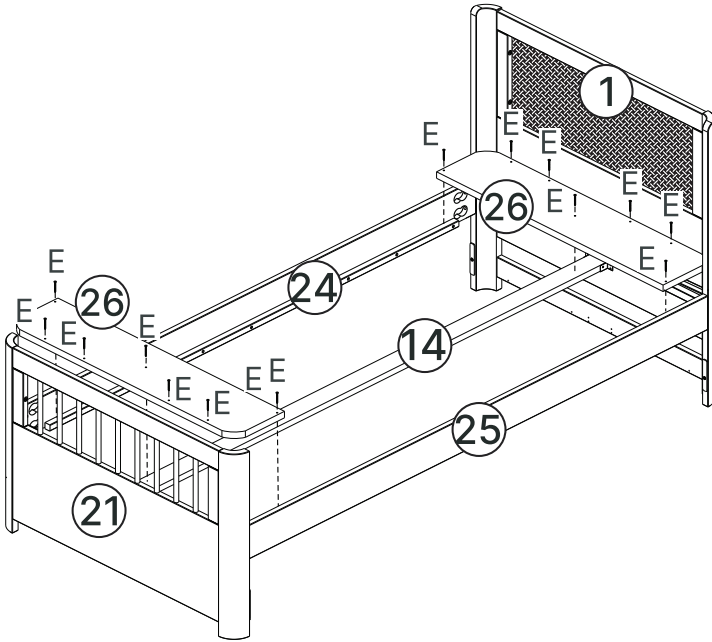
Montessori



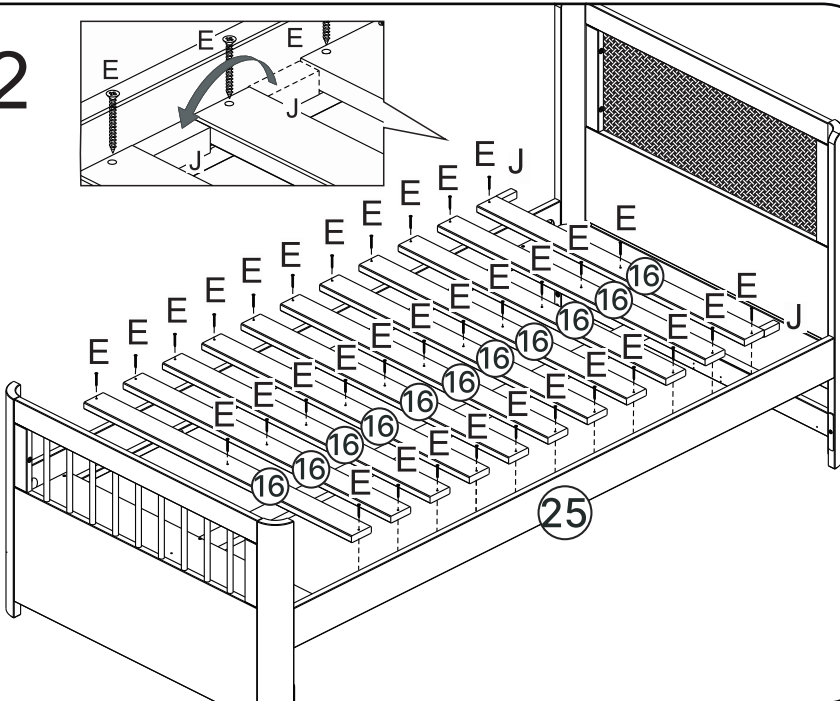
# 10B



11



12

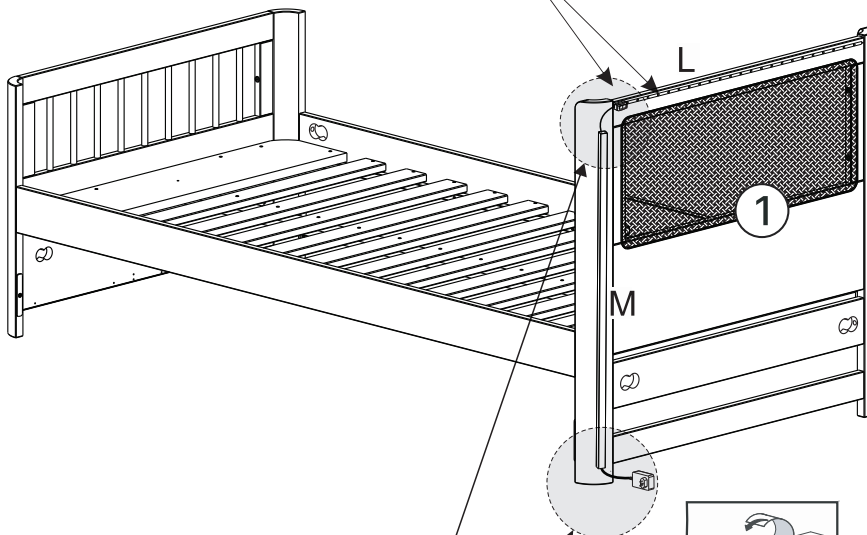
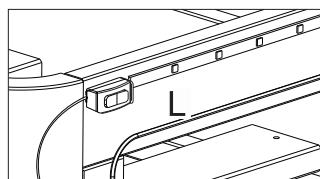
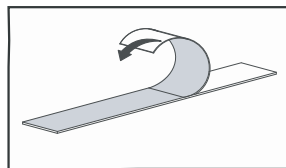


# 13

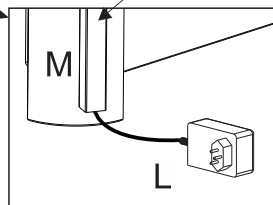
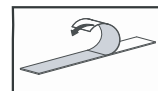
Fixe a fita de led, cole o interruptor e as canaletas passa fio conforme detalhes.

**⚡ Atenção! ⚡**  
Em hipótese alguma mexa nos conectores com o cabo conectado na tomada.

**Remova a película da fita led e do interruptor e cole na travessa atrás da cabeceira da cama o por elas.**

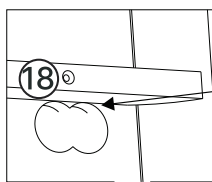


**Na parte de trás da cama, remova a película da canaleta e cole no pé da cama e passe o fio por elas.**

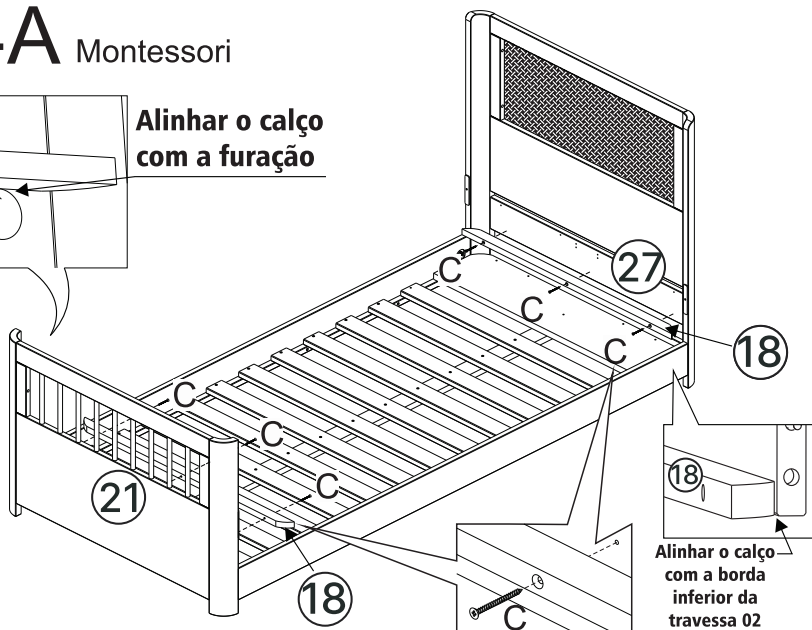


De acordo com sua opção da posição da cama, realize a fixação do calço de colchão.

## 14A Montessori

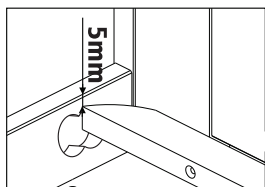


Alinhar o calço com a furação

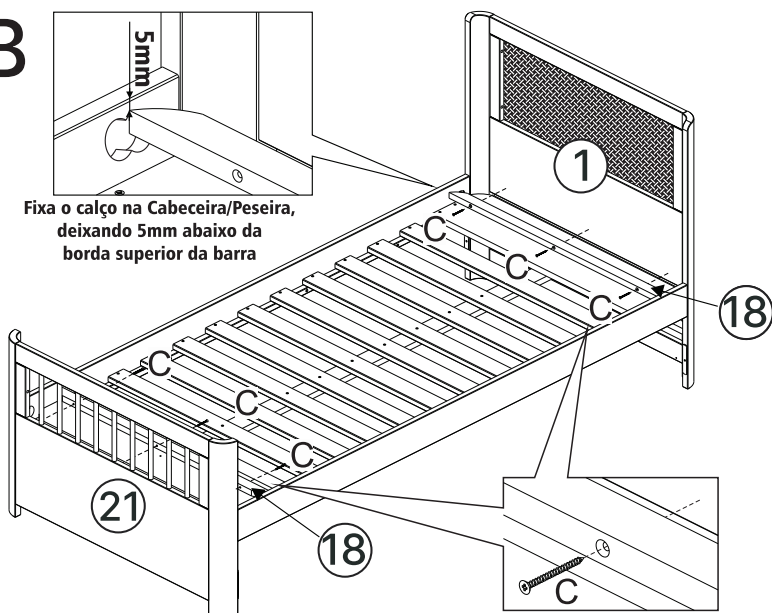


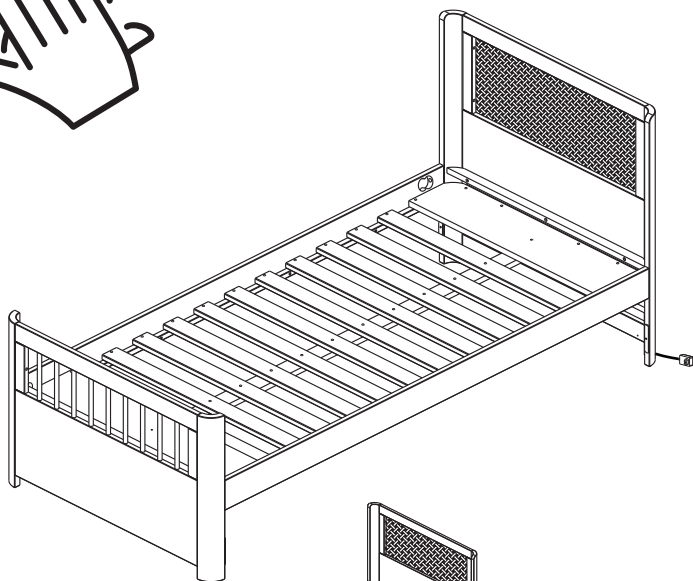
Alinhar o calço com a borda inferior da travessa 02

## 14B



Fixa o calço na Cabeceira/Peseira, deixando 5mm abaixo da borda superior da barra





Montessori



## Atenção!



O tempo total de secagem da cola se dará no tempo conforme o fabricante indica na embalagem. A cama poderá ser utilizada, porém, procurar não mexer com os palitos neste tempo de secagem.

# Dicas para assegurar a garantia e prolongar a vida útil do seu móvel

## Limpeza

Use um pano macio, levemente umedecido com água. possível o uso de detergente neutro, ou sabão neutro com água.

## Manutenção

Para garantir estabilidade e durabilidade, é recomendado reapertar os parafusos de tempos em tempos.

## Ventilação

A falta de ventilação e excesso de calor pode prejudicar a durabilidade e acabamento do produto.



The background features a light gray architectural drawing of a building with a dome and columns. Overlaid on this are several decorative elements: a bar chart in the top right, wavy lines in the middle right, a stylized four-leaf plant in the bottom right, and a series of curved lines in the bottom left.

# CASA TEMA

V.06