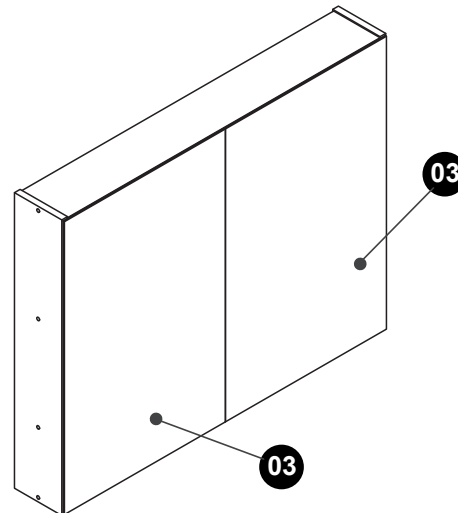
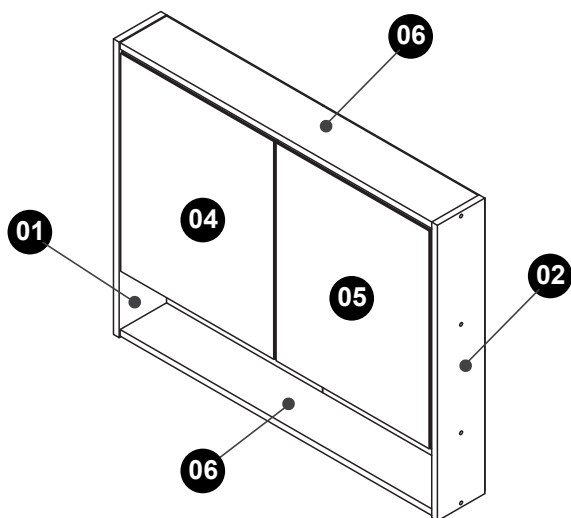
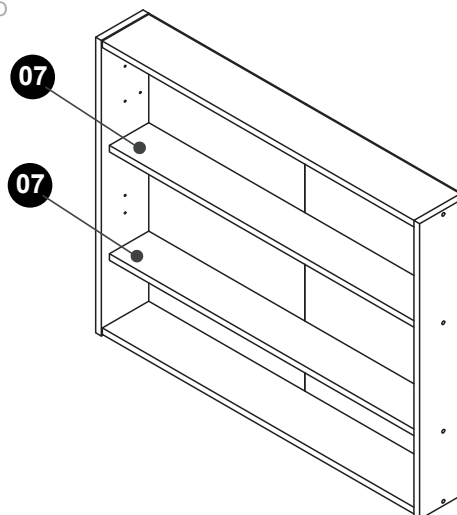


IDENTIFICAÇÃO DAS PEÇAS

VISTA TRASEIRA



INTERNO



N.º ID	Descrição	Dimensões (mm)	Quantidade
01	Lateral esquerda	540 x 100 x 12	1
02	Lateral direita	540 x 100 x 12	1
03	Fundo	535 x 340 x 3	2
04	Porta esquerda	400 x 325 x 12	1
05	Porta direita	400 x 325 x 12	1
06	Tampo / Base	660 x 98 x 12	2
07	Prateleira	660 x 83 x 12	2

FERRAMENTAS RECOMENDADAS

! IMPORTANTE! Ferramentas necessárias ou recomendadas para a montagem não inclusas e não fornecidas com o produto.

Chave de fenda simples e philips.



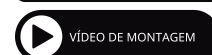
Martelo comum.



Trena ou fita métrica



Parafusadeira e Furadeira com ponteiros philips e brocas Ø8mm.





Ler atentamente e considerar todas as instruções antes e durante a montagem e a instalação do produto e guardar este manual para consultas futuras. Antes de instalar o produto, verificar os seguintes itens:

- Condições de integridade da embalagem e dos componentes do produto.
- Tipo e condições da parede em que os móveis serão instalados, assegurando-se de que há resistência à tração para suportar o peso dos móveis suspensos e de que não há no local escolhido redes ou tubulações elétricas, hidráulicas, de gás ou outras sujeitas a danos pelos furos a serem feitos na parede para a aplicação das buchas e dos parafusos de fixação.

INSTRUÇÕES DE MANUSEIO, USO E CONSERVAÇÃO:

- Não utilizar ferramentas cortantes e pontiagudas para a remoção da embalagem, evitando riscos ou outras avarias nas superfícies do móvel.
- Pesos máximos recomendados (os valores indicados consideram pesos estáticos e distribuídos uniformemente sobre as peças): 5 kg distribuídos nas prateleiras da espelheira.

- Não expor o produto diretamente à luz solar e à umidade
- Para limpeza, utilizar flanela seca ou levemente umedecida em água. Não utilizar produtos químicos, abrasivos e solventes.
- Nunca utilizar quaisquer partes dos móveis como assento, como apoio ou como degrau para escalar os próprios móveis ou a parede.



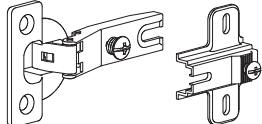

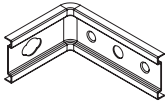
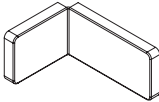

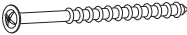


TERMOS DE GARANTIA:

- A Espelheira Eros, tem garantia de 90 dias contra eventuais defeitos de fabricação.

O direito à assistência técnica ou à substituição do produto ou de partes dele, dentro do período de garantia, é assegurado desde que observadas as instruções de instalação e de manutenção constantes deste manual e mediante a apresentação da Nota Fiscal de compra.

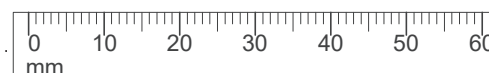
- Desgaste natural do móvel e oxidação de peças metálicas em decorrência do tempo e das condições de uso, assim como avarias causadas por instalação incorreta ou por uso inadequado, não são cobertos pela garantia.

KIT DE ACESSÓRIOS E PARAFUSOS

<p>A 8 un. Cavilha Ø6 x 30mm.</p> 	<p>B 8 un. Parafuso 5,0 x 50mm cab. chata phs.</p> 	<p>C 4 un. Dobradiça 26mm Alta com Calço 12mm.</p> 
<p>D 20 un. Parafuso 4,0 x 12mm cab. chata phs.</p> 	<p>E 2 un. Cantoneira metálica.</p> 	<p>F 2 un. Capa plástica branca.</p> 
<p>G 2 un. Bucha plástica 8mm para parede.</p> 	<p>H 2 un. Parafuso 5,0 x 45mm cab. panela (cab. Ø máximo 9,5mm)</p> 	<p>I 30 un. Prego 10 x 10</p> 
<p>J 8 un. Tapa-furo adesivo</p> 		



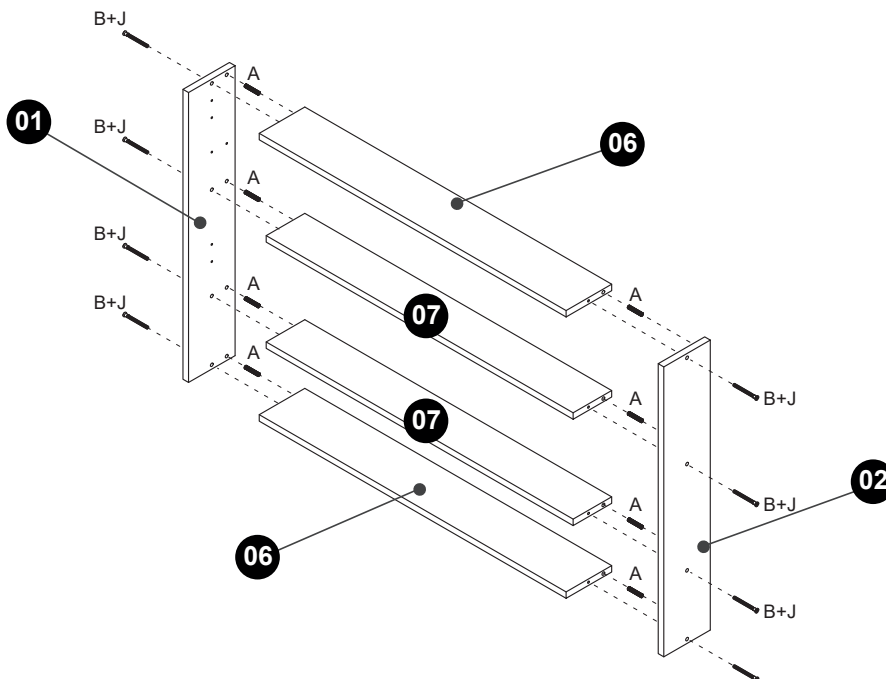
IMPORTANTE! Verificar as medidas dos parafusos na escala ao lado ou com uma trena antes de aplicá-los nas peças.



PASSO 1

FIXAÇÃO DA BASE / TAMPO (06) E PRATELEIRAS (07) COM A LATERAL ESQUERDA (01) E LATERAL DIREITA (02):

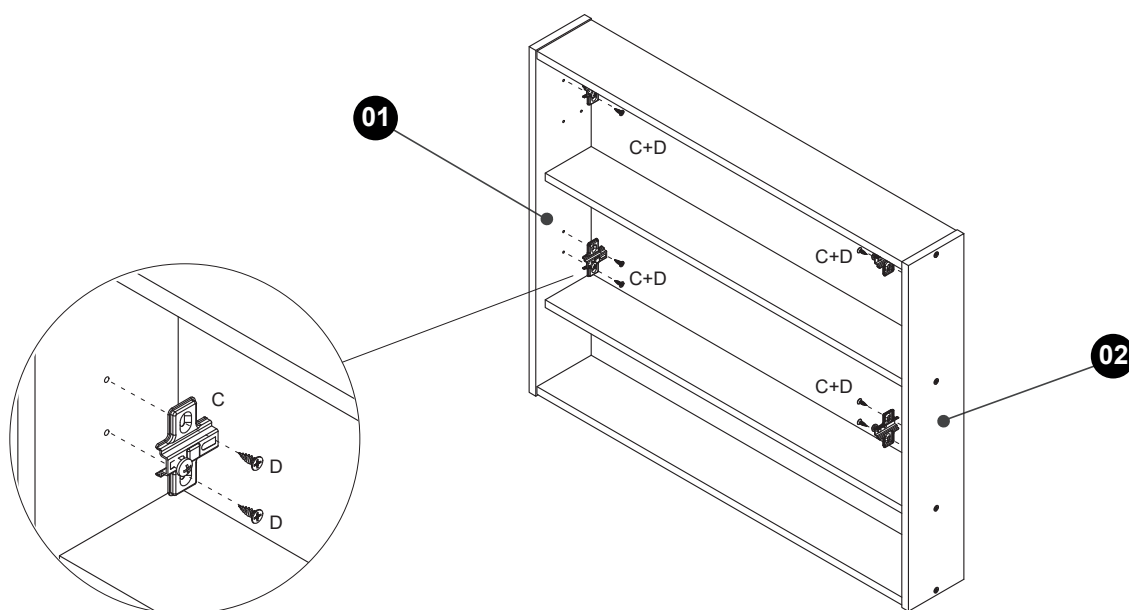
- Fixar a Base / Tampo (06) e Prateleiras (07) na Lateral esquerda (01) e na Lateral direita (02) com cavilhas Ø6 X 30mm (A) e parafusos 5,0 x 50mm (B), depois aplicar os tapas furos (J).



PASSO 2

FIXAÇÃO DOS CALÇOS METÁLICOS PARA DOBRADIÇAS (C) NA LATERAL ESQUERDA (01) E LATERAL DIREITA (02):

- Fixar os calços metálicos para dobradiças (C) na Lateral esquerda (01) e Lateral direita (02) com parafusos 4,0 X 12mm cab. chata phs (D), conforme DETALHE 1.

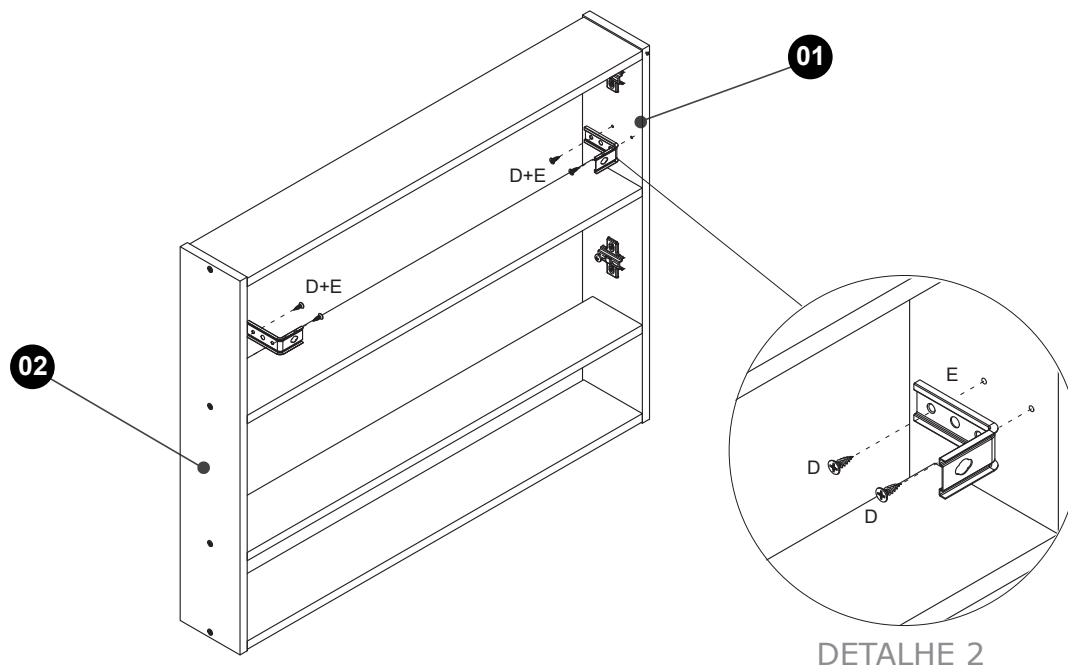


DETALHE 1

PASSO 3

FIXAÇÃO DA CANTONEIRA (E) NA LATERAL ESQUERDA (01) E LATERAL DIREITA (02):

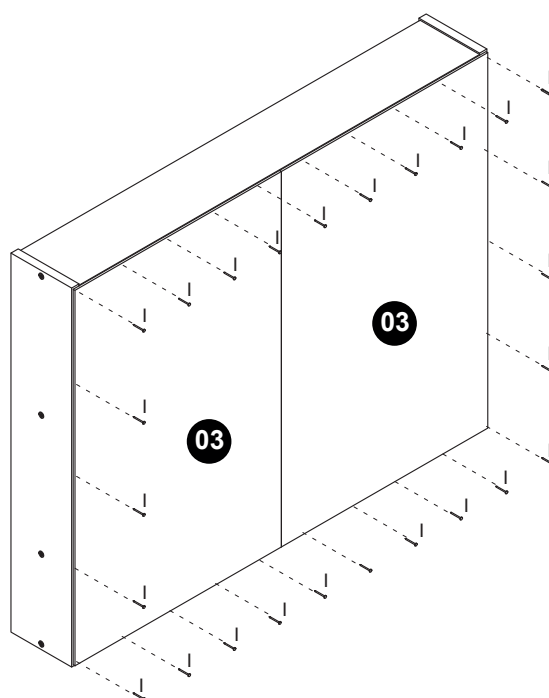
- Fixar a cantoneira metálica (E) no lado interno traseiro superior da Lateral esquerda (01) e Lateral direita (2) com parafuso $\varnothing 4,0 \times 12\text{mm}$ (D), conforme DETALHE 2.



PASSO 4

FIXAÇÃO DOS FUNDOS (03):

- Fixar os Fundos (03) com pregos 10 x 10 (I).



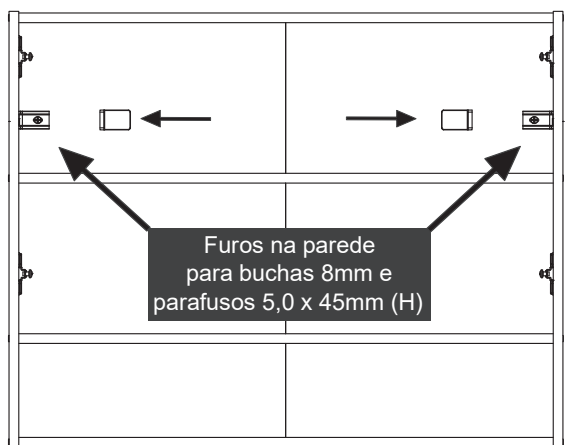
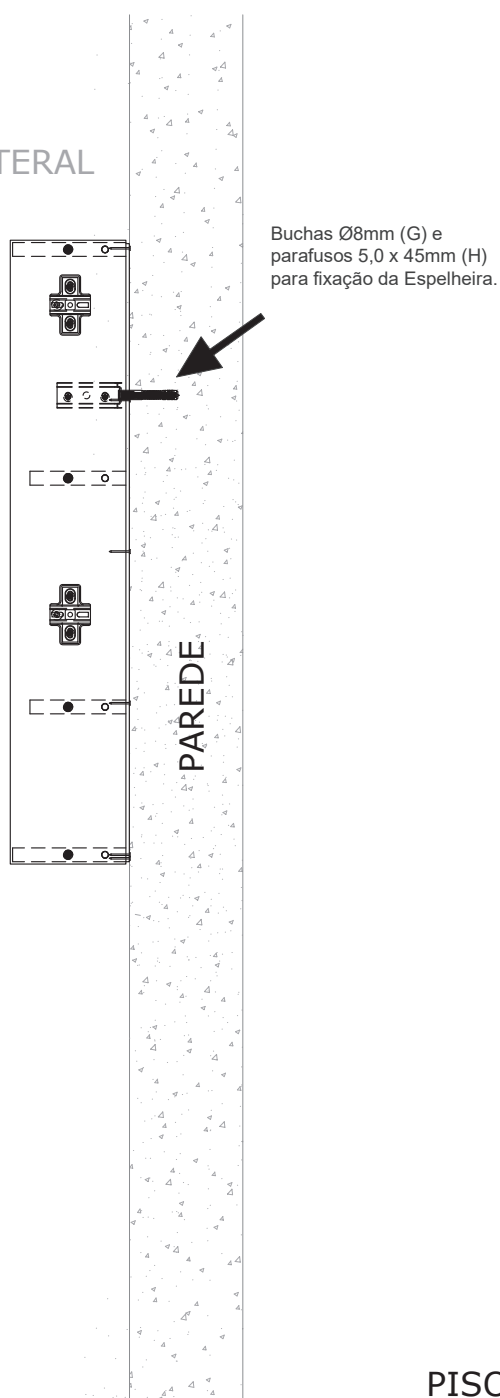
PASSO 5

INSTALAÇÃO DA ESPELHEIRA NA PAREDE:

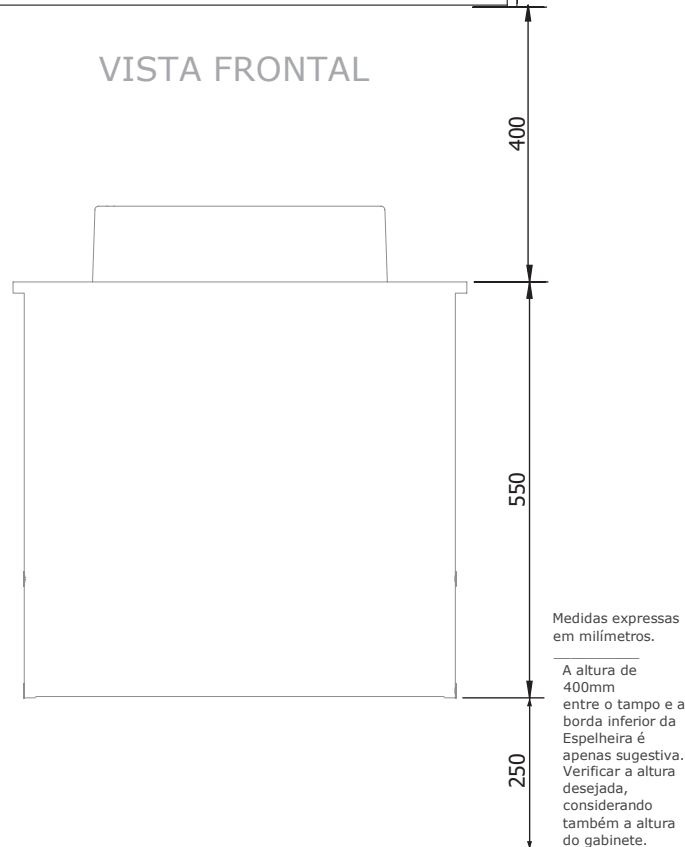
ATENÇÃO! Antes de iniciar a instalação da Espelheira, verificar as condições da parede quanto à resistência ao peso e ao posicionamento de tubulações hidráulicas, elétricas e de gás, evitando danos a estas estruturas ao executar os furos. A Móveis Bechara não se responsabiliza por problemas decorrentes de imperícia ou inadequação na montagem e instalação de seus produtos por terceiros.

- Posicionar e alinhar a Espelheira (já montado conforme o PASSO 4) abaixo da Espelheira já instalada e marcar a posição para os furos na parede, utilizando como referência os dois furos nas cantoneiras metálicas (E).
- Furar a parede com broca Ø8mm, nas duas posições marcadas conforme a cantoneira metálica da espelheira, e aplicar as buchas Ø8mm (G).
- Reposicionar a Espelheira no local definido e aplicar os dois parafusos Ø5,0 x 45mm (H) nos furos das cantoneiras (E), fixando-os nas buchas aplicadas da parede.
- Colocar a capa plástica branca (F) para cobrir as cantoneiras (E).

VISTA LATERAL



VISTA FRONTAL

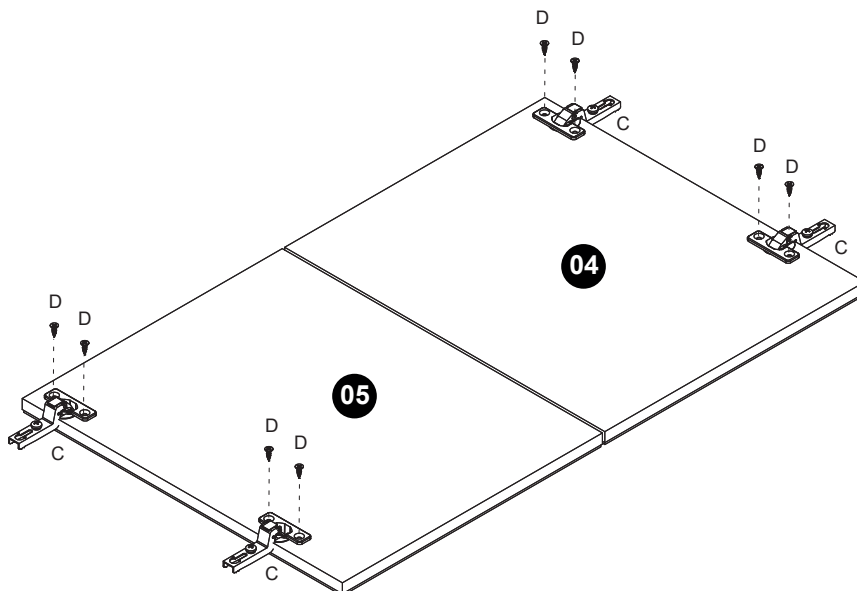


PISO

PASSO 6

PREPARAÇÃO DA PORTA ESQUERDA (04) E PORTA DIREITA (05):

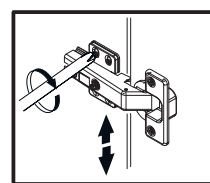
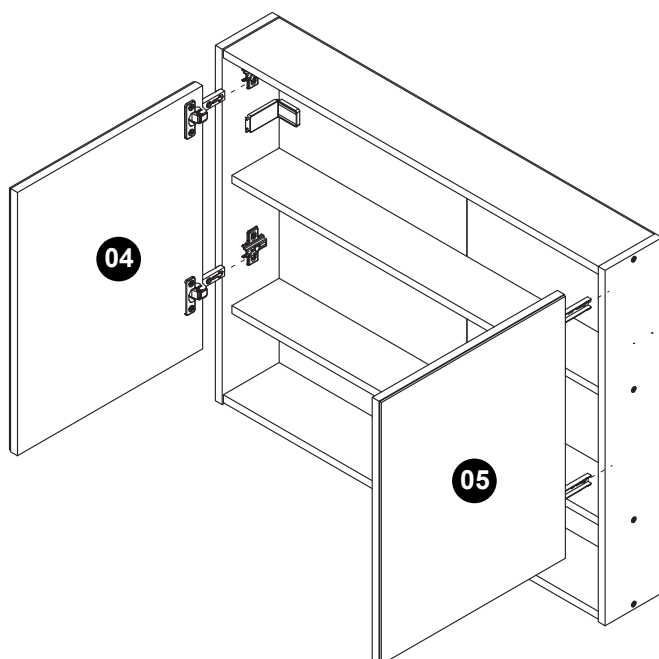
- Fixar as dobradiças (C) com o parafuso Ø4,0 x 12mm (D).



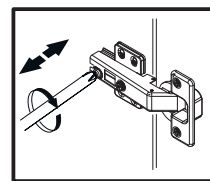
PASSO 7

INSTALAÇÃO DAS PORTAS (04) E (05) DA ESPELHEIRA:

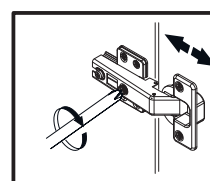
- Encaixar e fixar as dobradiças das portas nos calços metálicos através do parafuso fixador e do parafuso regulador das dobradiças. Se necessário, ajustar o alinhamento das portas através do parafuso regulador de cada dobradiça, conforme DETALHE 3.



Ajuste Vertical



Ajuste Profundidade



Ajuste Horizontal

DETALHE 3