

CAMA CASAL GADES

Como trocar seu produto

Se seu produto chegou com algum defeito você tem 7 dias para solicitar a troca. Você vai precisar:

- 1 Ter em mãos as fotos das peças com defeito; descrição; código (como está aqui no manual) e quantidade de peças com defeito.
- 2 Acesse o chat em nosso site.
- 3 Selecione o seu pedido, e depois a opção “Quero trocar um produto”.
- 4 Pronto, agora é só preencher as informações e enviar. Entraremos em contato por e-mail para te dar todas as instruções.

Dicas para prolongar a vida útil do móvel

- 1 Retire o pó com uma flanela seca, depois use um pano macio, levemente umedecido com água. Pode utilizar detergente neutro ou sabão neutro.
- 2 Reaperte os parafusos de tempos em tempos para garantir a estabilidade e durabilidade.
- 3 O acabamento do seu produto pode ser danificado pela falta de ventilação e excesso de calor

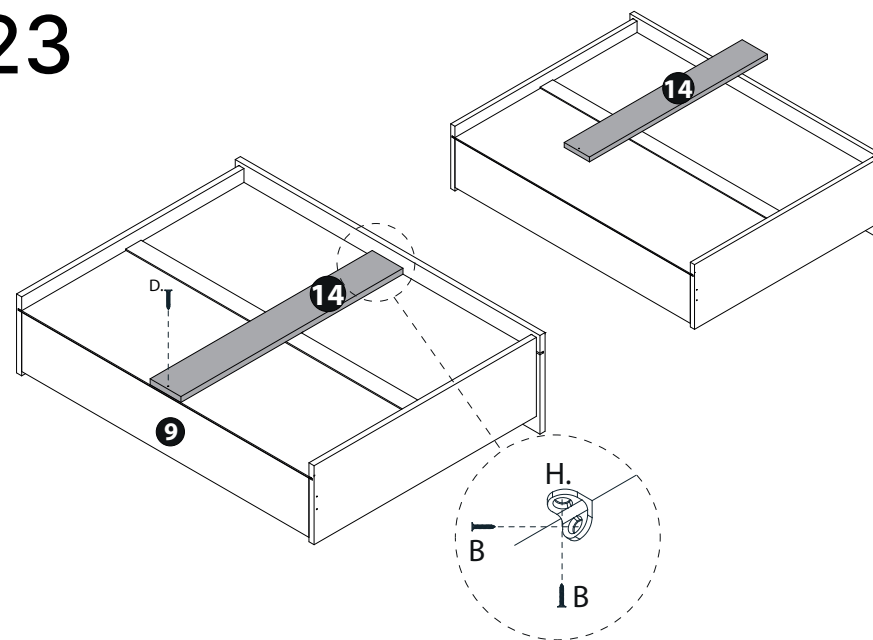
Qualquer dúvida sobre os nossos produtos você pode entrar em contato pelo nosso canal de atendimento: <https://www.madeiramadeira.com.br/central-de-ajuda>

Para mais dicas amigas e inspirações de decoração acesse o Blog: <https://www.madeiramadeira.com.br/central-de-dicas>

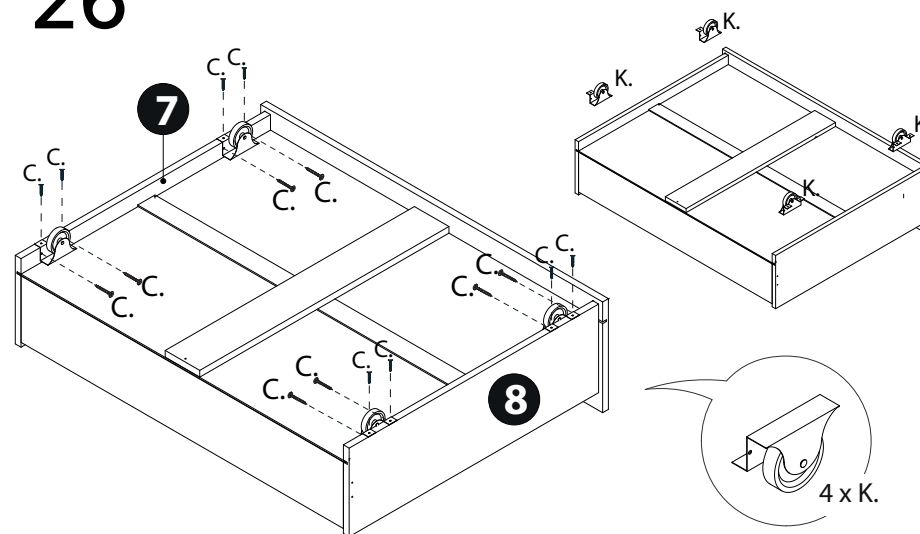
Siga MadeiraMadeira:



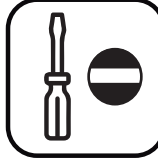
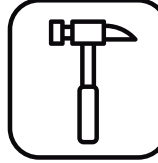
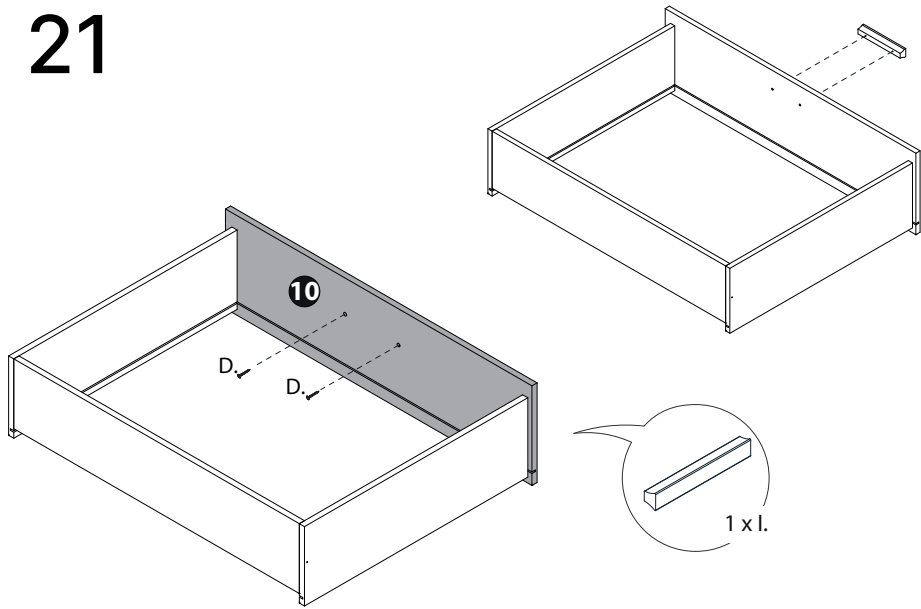
23



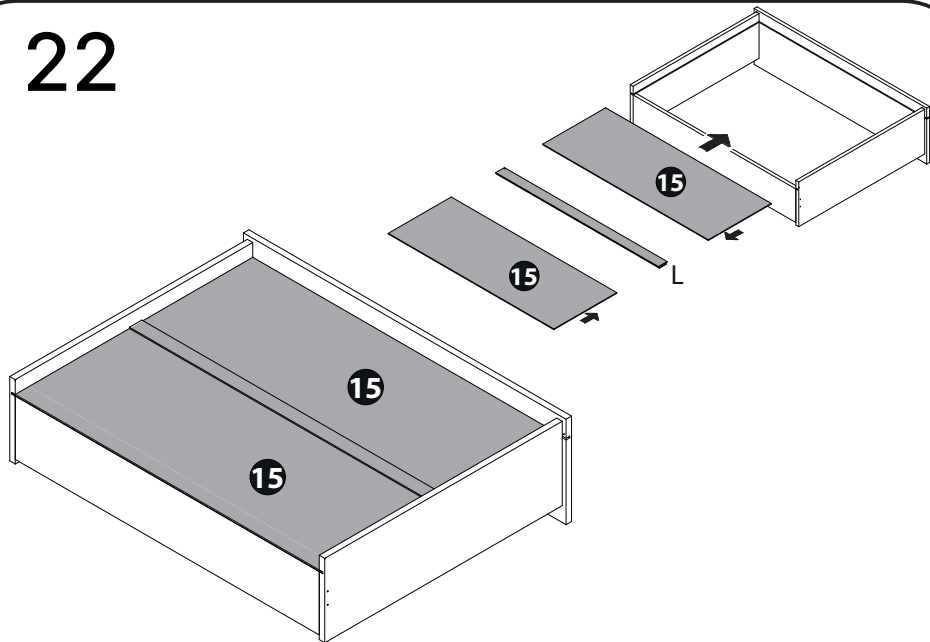
26

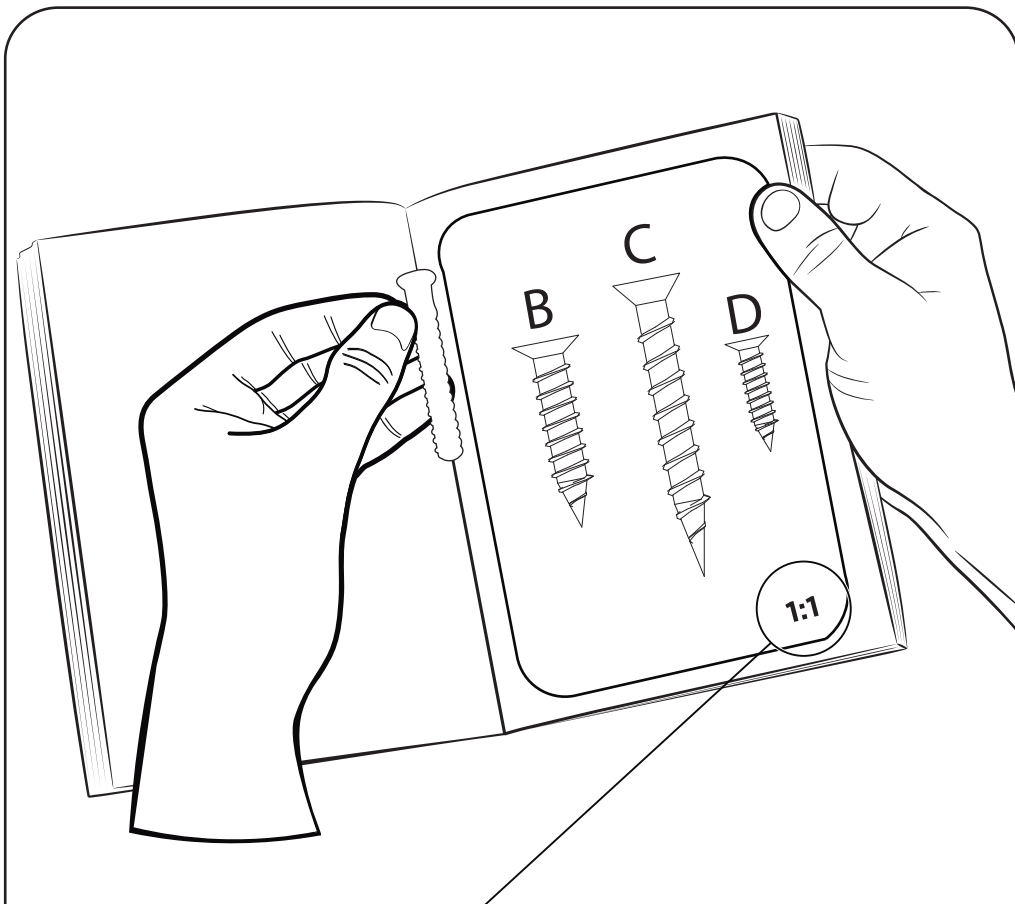


21



22





Preste Atenção!

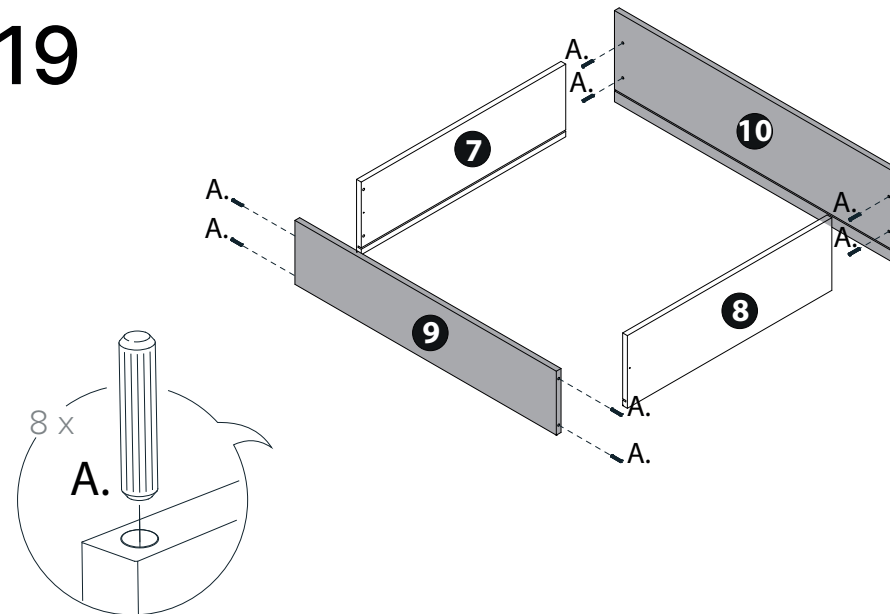
As ferragens dos nossos manuais são sempre apresentadas nas mesmas proporções da peça na vida real. Caso apareça alguma dúvida no decorrer do processo de montagem, coloque a ferragem ao lado do desenho e faça a consulta :D



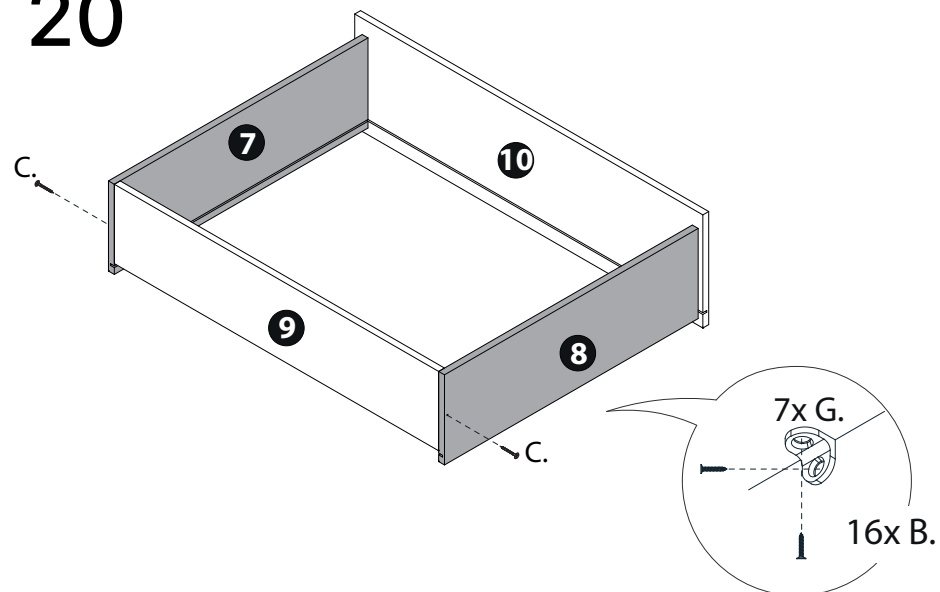
Símbolos:

-  Parafuso Phillips
-  Parafuso Fenda
-  Parafuso Allen

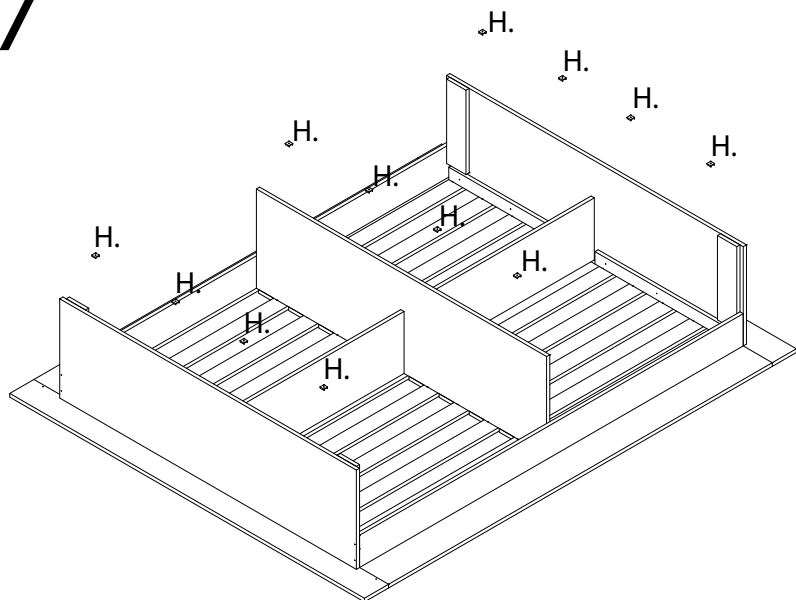
19



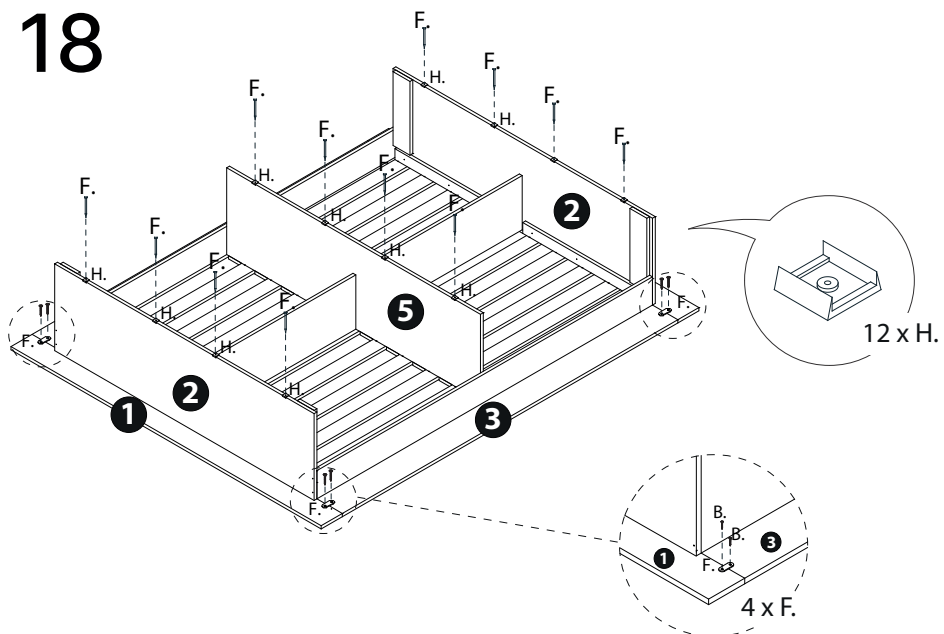
20



17



18



LISTA DE FERRAGENS

REF.	DISCRIÇÃO	ILUSTRAÇÃO	QTD.	COD. FERRAGENS
A	CAVILHAS		52	063050
B	PARAFUSO 3,5 x 14 mm		96	351450
C	PARAFUSO 3,5 x 25 mm		80	352550
D	PARAFUSO 3,5 x 40 mm		70	354050
E	PREGOS		100	101050
F	CHAPA UNIÃO 2 FUROS		4	19750
G	CANTONEIRA 2 FUROS		28	32650
H	SAPATA 10 x 10 mm		12	1515B50
I	PUXADOR DE MDF		4	16150B50
J	ADESIVO TAPA FURO		76	206B50
K	RODÍZIOS		4	182550
L	PERFIL H (832 mm)		4	19850

SÍMBOLOS

TAMANHO ESCALA REAL PARAFUSOS 1:1

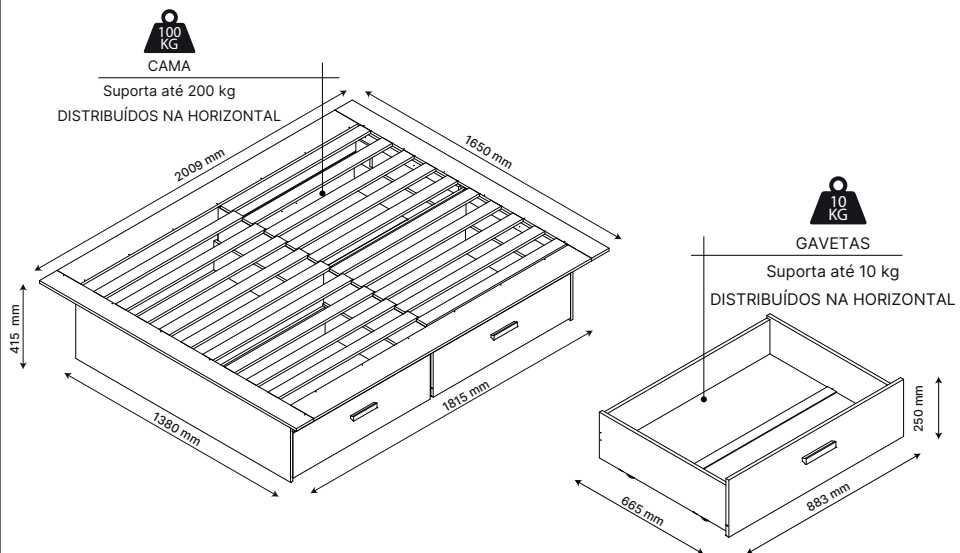
- Parafuso Phillips
- Parafuso Fenda
- Parafuso Allen



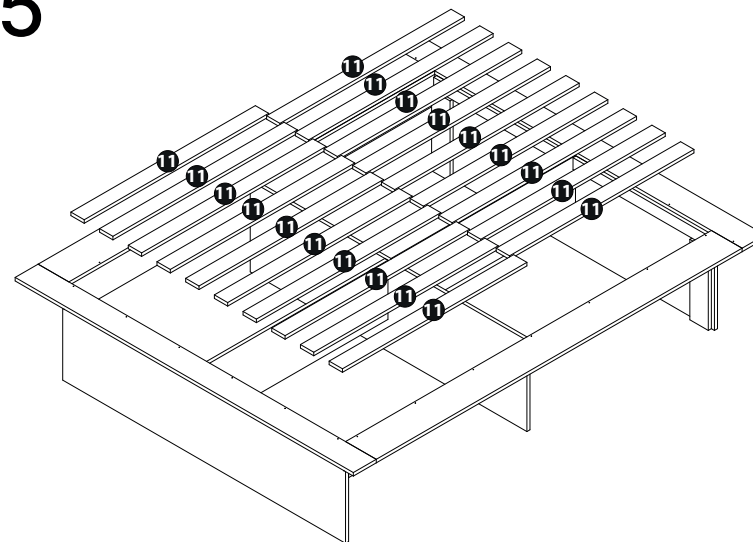
LISTA DE PEÇAS

Nº PEÇA	CÓD. FORNECEDOR	DESCRIÇÃO	QTD	DIMENSÕES (mm)			PESO UNT (KG)
				COMP.	LARG.	ESP.	
1	033147721601	MOLDURA MENOR	2	1650	112	15	
2	033147721602	CABECEIRA/PESEIRA	2	1380	400	15	
3	033147721603	MOLDURA MAIOR	2	1785	150	15	
4	033147721604	SUPORTE LASTROS	4	650	50	15	
5	033147721605	DIVISÓRIA MAIOR	1	1350	400	15	
6	033147721606	LATERAL	2	1785	130	15	
7	033147721607	LATERAL ESQ. GAVETA	4	650	200	15	
8	033147721608	LATERAL DIR. GAVETA	4	650	200	15	
9	033147721609	TRASEIRA GAVETA	4	832	150	15	
10	033147721610	FRENTE GAVETA	4	883	250	15	
11	033147721611	LASTROS	20	900	65	14	
12	033147721612	DIVISÓRIA MENOR	2	885	250	15	
13	033147721613	BATENTE GAVETAS	4	340	90	15	
14	033147721614	REFORÇO GAVETAS	4	650	90	15	
15	033147721615	FUNDO 3 mm GAVETAS	8	847	325	15	

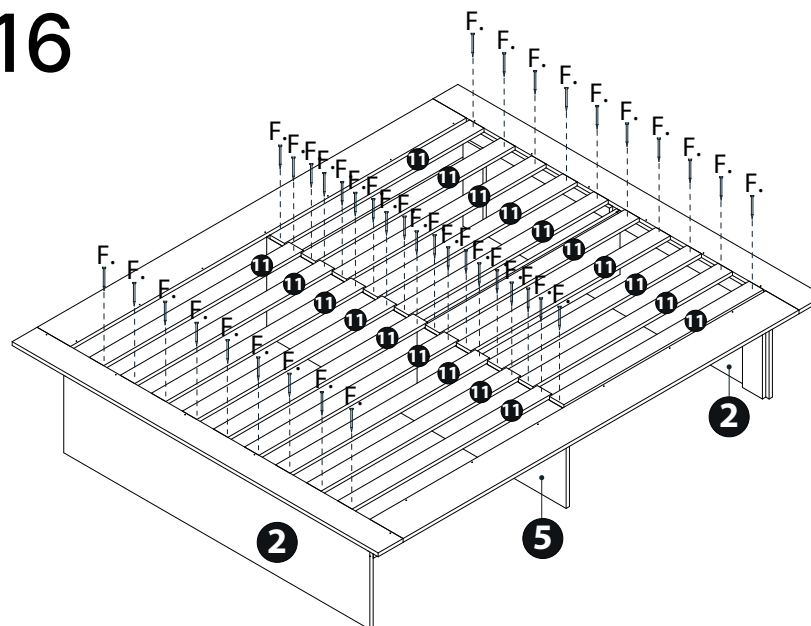
PESO SUPORTADO E DIMENSÕES TOTAIS



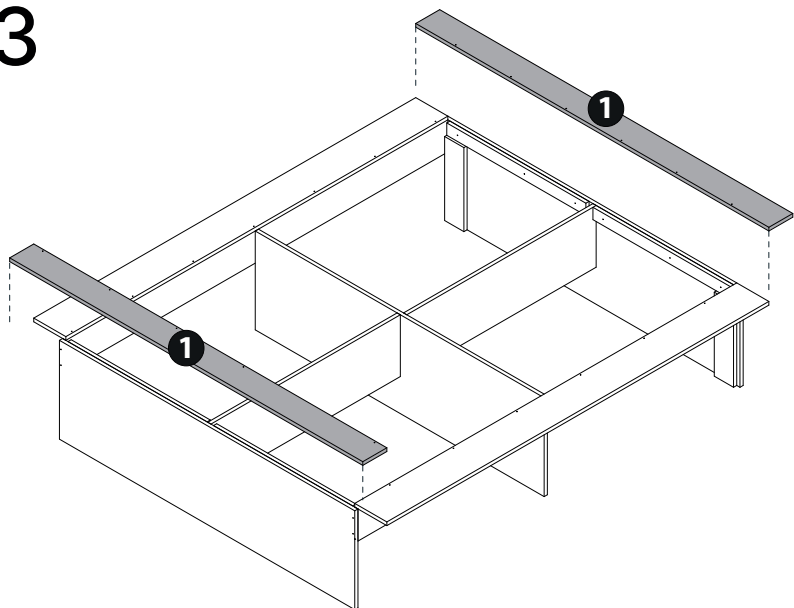
15



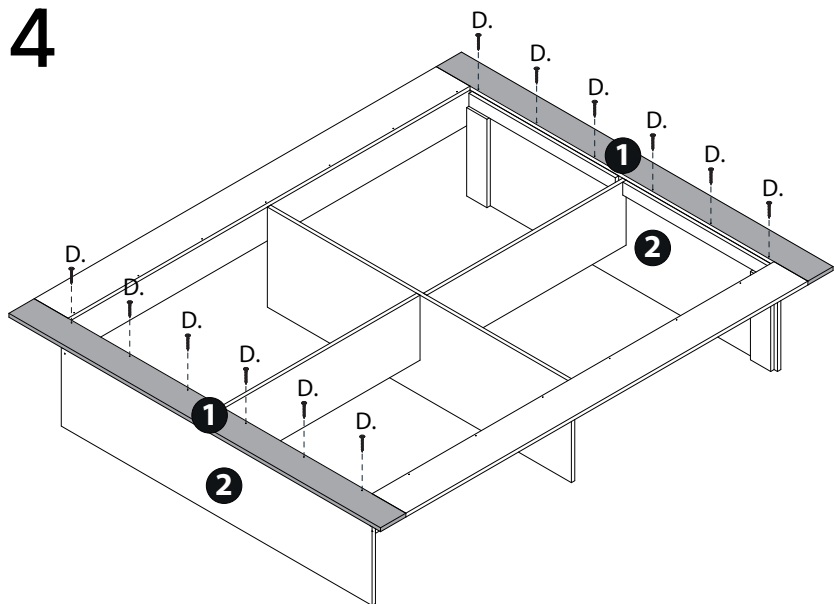
16



13

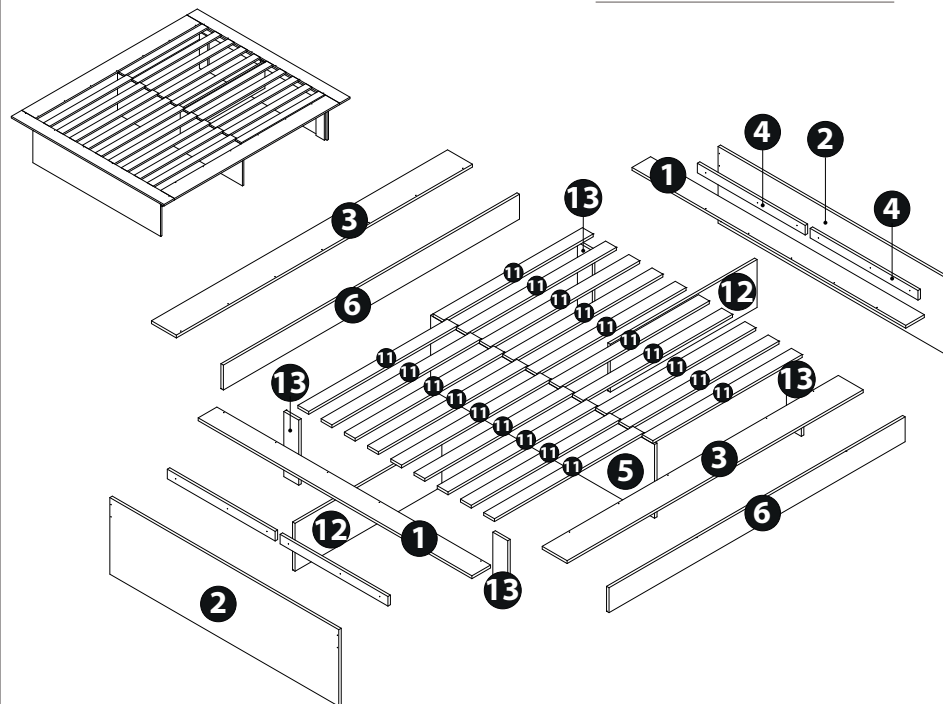


14

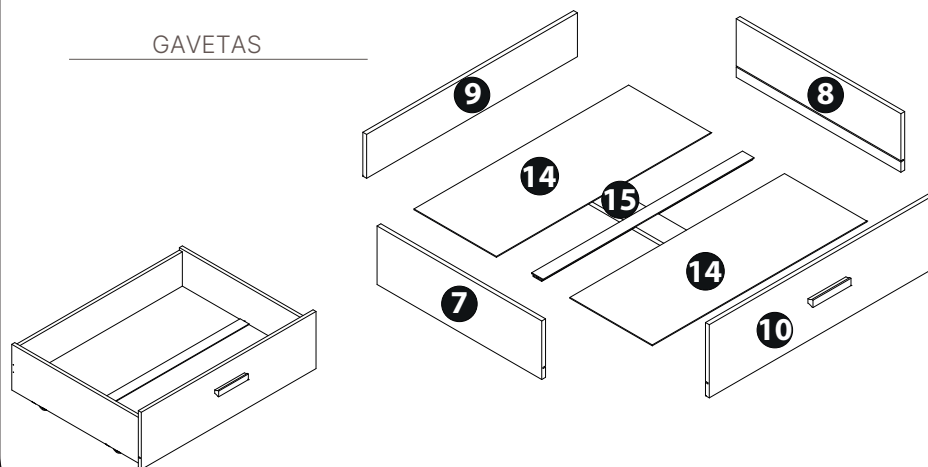


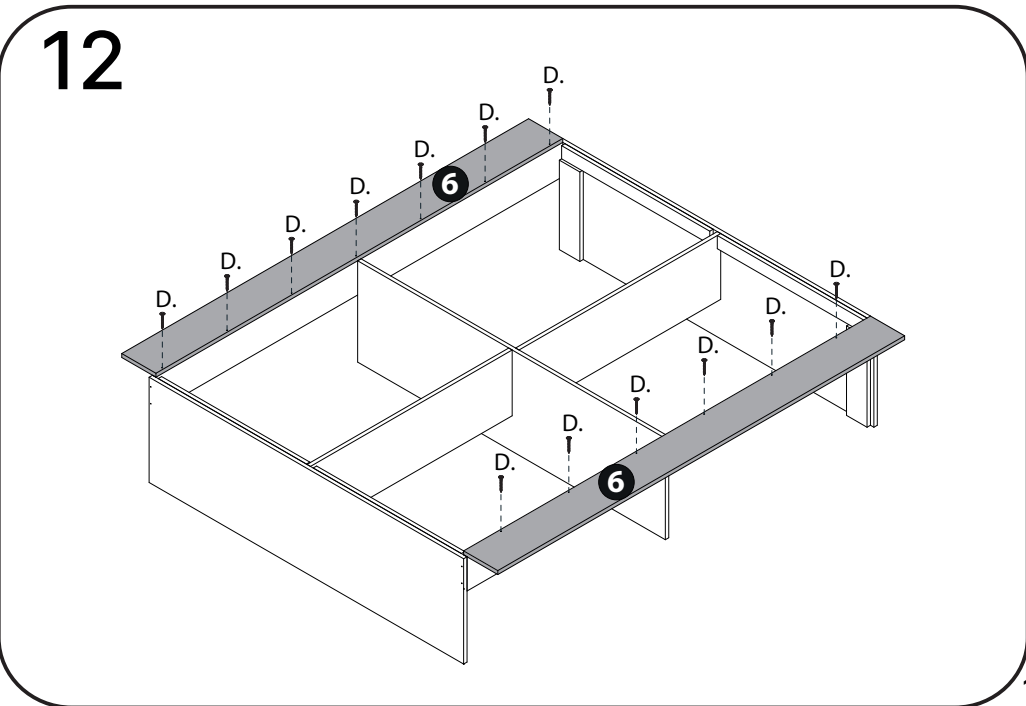
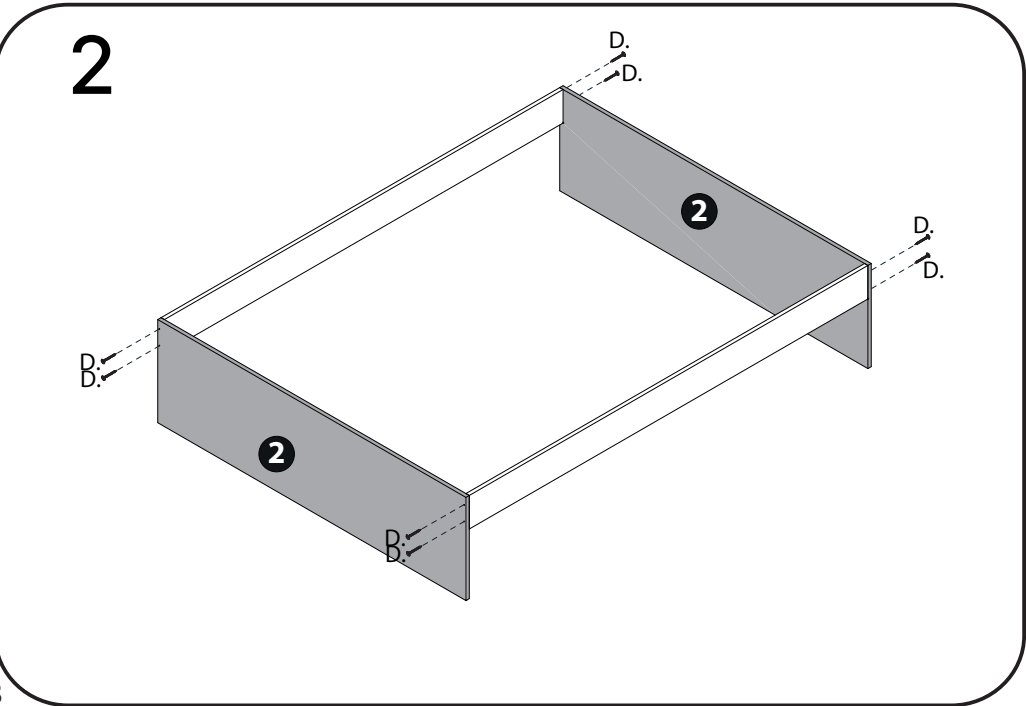
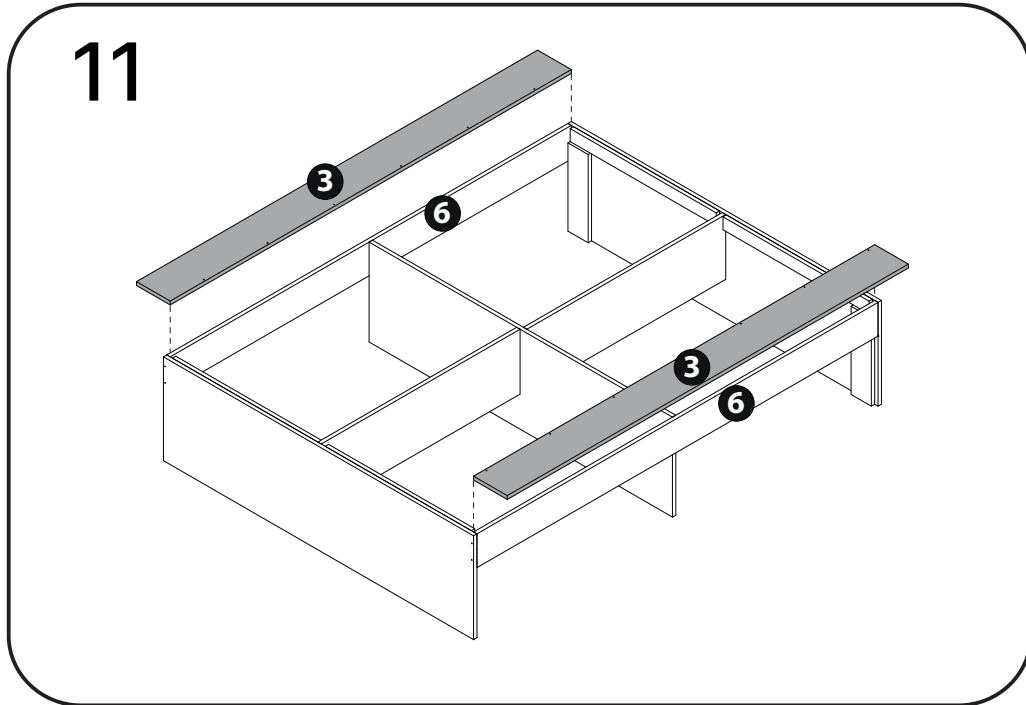
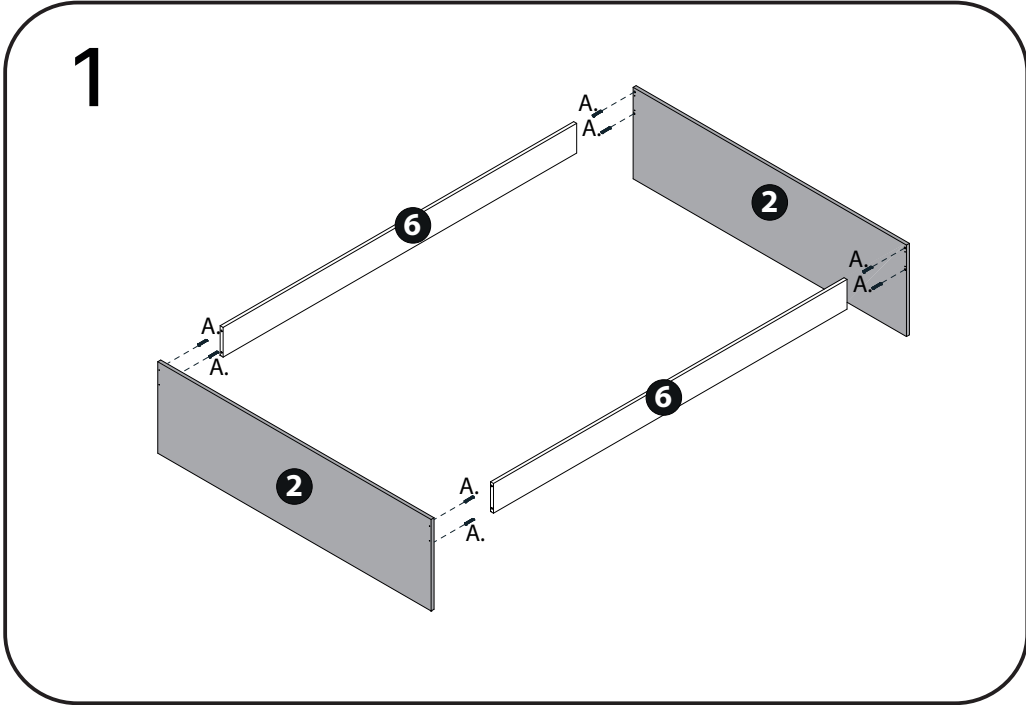
• IDENTIFICAÇÃO DAS PARTES

CAMA

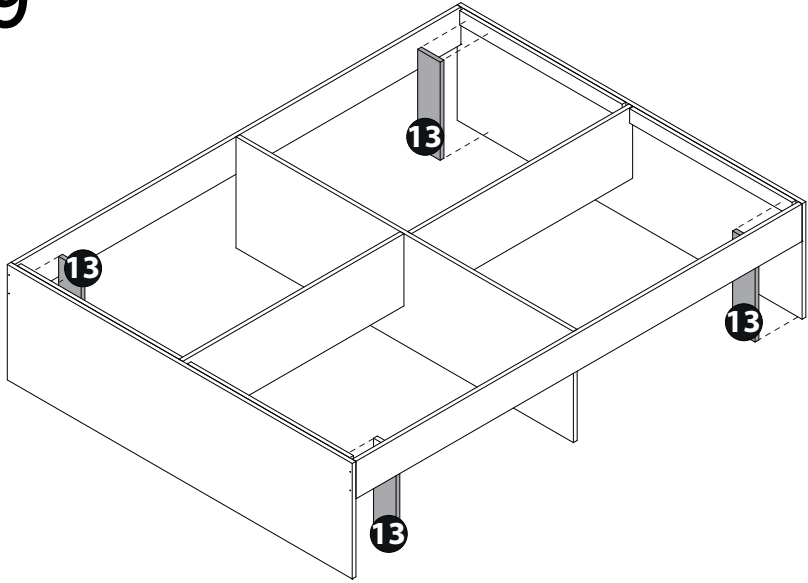


GAVETAS

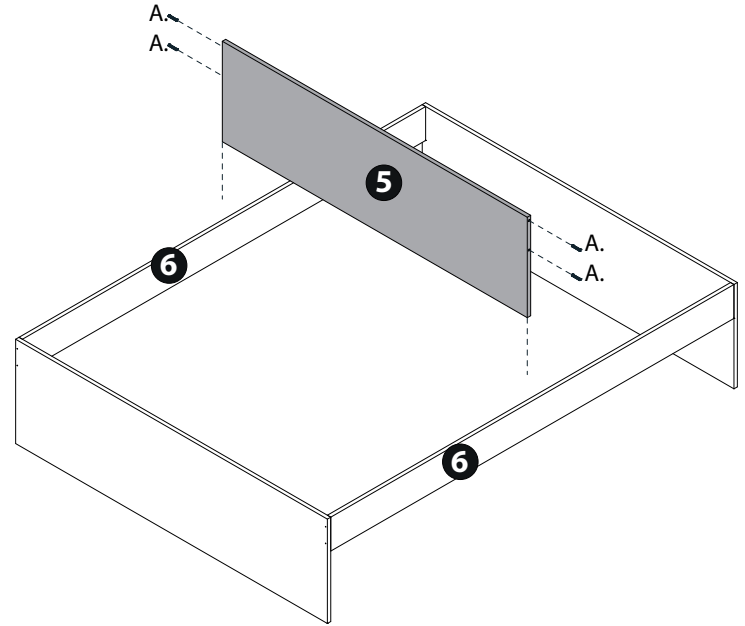




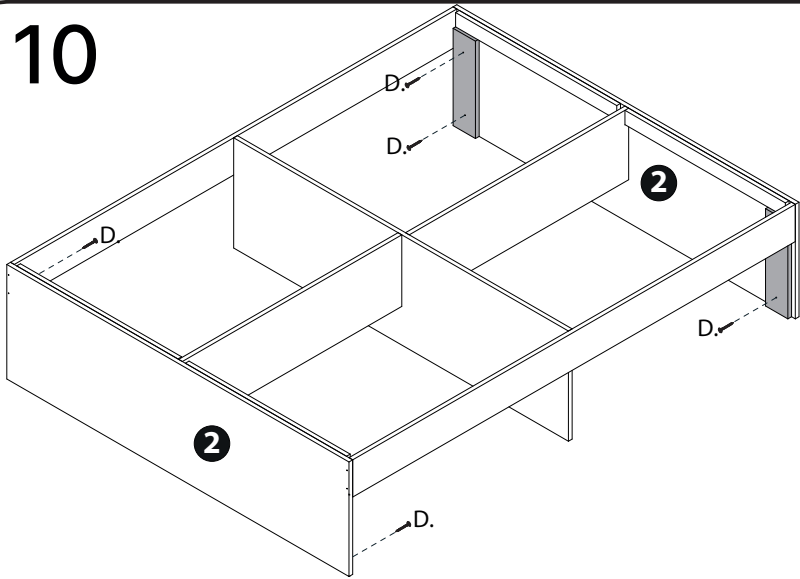
9



3



10



4

