

**CAMA CASAL GADES**

## Como trocar seu produto

Se seu produto chegou com algum defeito você tem 7 dias para solicitar a troca. Você vai precisar:

- 1 Ter em mãos as fotos das peças com defeito; descrição; código (como está aqui no manual) e quantidade de peças com defeito.
- 2 Acesse o chat em nosso site.
- 3 Selecione o seu pedido, e depois a opção “Quero trocar um produto”.
- 4 Pronto, agora é só preencher as informações e enviar. Entraremos em contato por e-mail para te dar todas as instruções.

## Dicas para prolongar a vida útil do móvel

- 1 Retire o pó com uma flanela seca, depois use um pano macio, levemente umedecido com água. Pode utilizar detergente neutro ou sabão neutro.
- 2 Reaperte os parafusos de tempos em tempos para garantir a estabilidade e durabilidade.
- 3 O acabamento do seu produto pode ser danificado pela falta de ventilação e excesso de calor

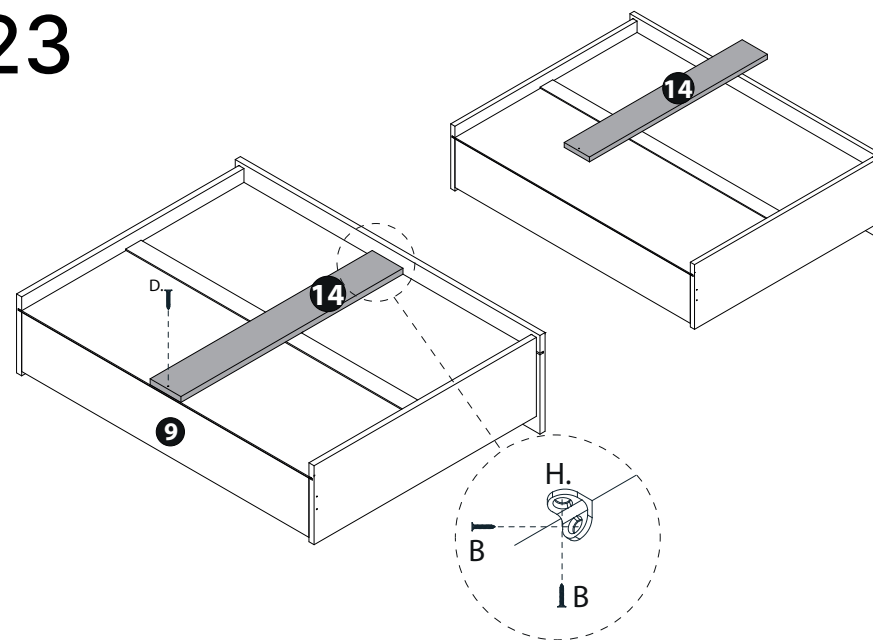
Qualquer dúvida sobre os nossos produtos você pode entrar em contato pelo nosso canal de atendimento: <https://www.madeiramadeira.com.br/central-de-ajuda>

Para mais dicas amigas e inspirações de decoração acesse o Blog: <https://www.madeiramadeira.com.br/central-de-dicas>

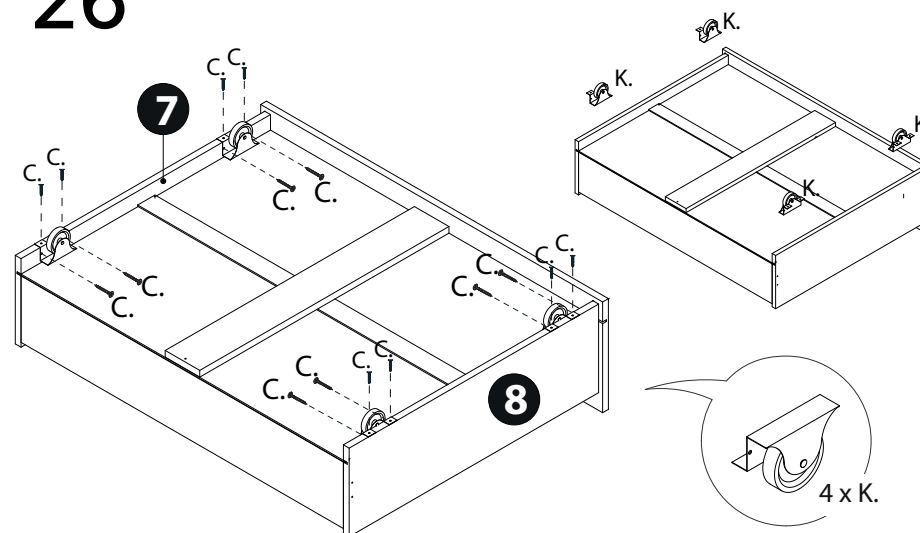
Siga MadeiraMadeira:



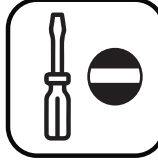
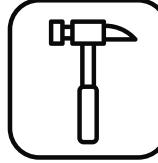
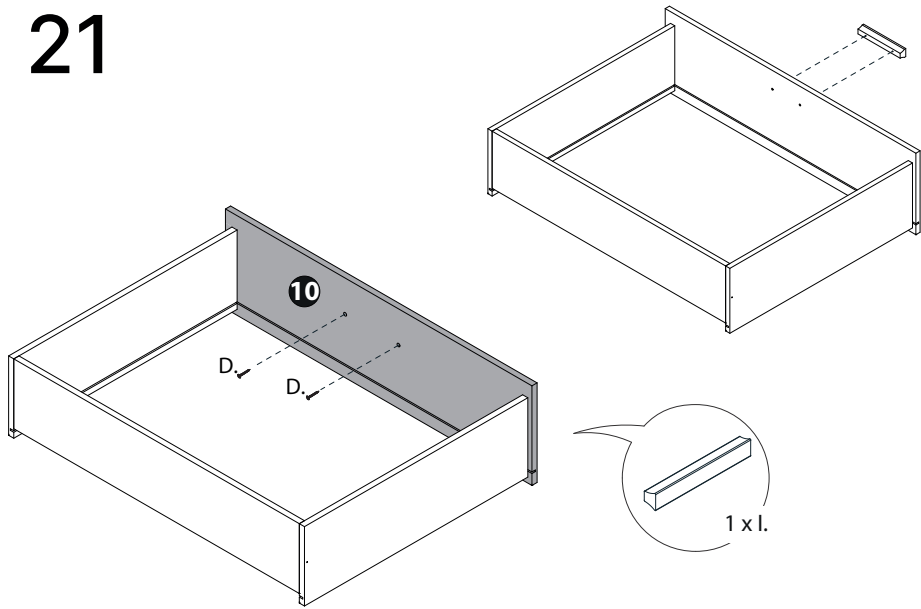
# 23



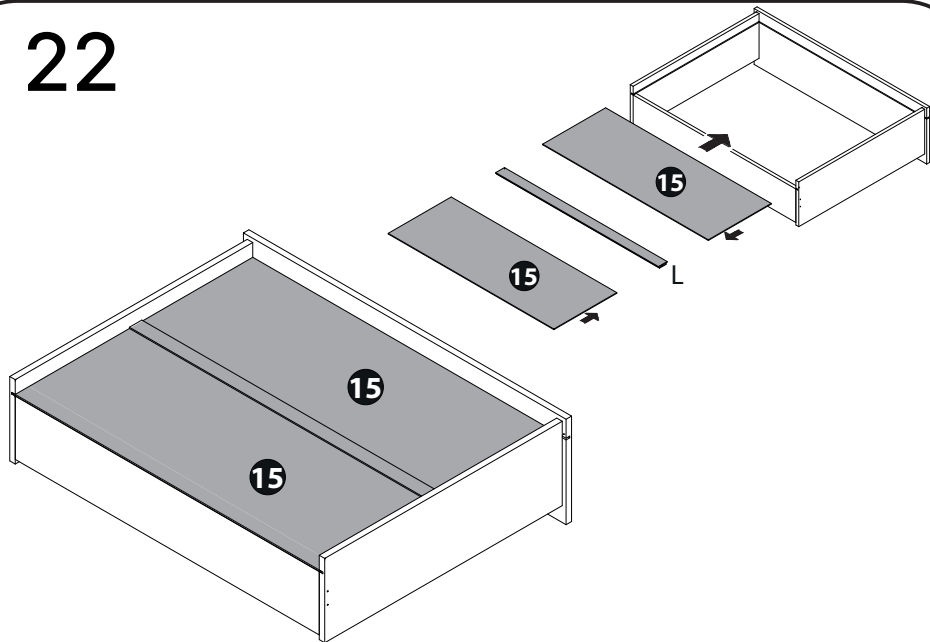
# 26



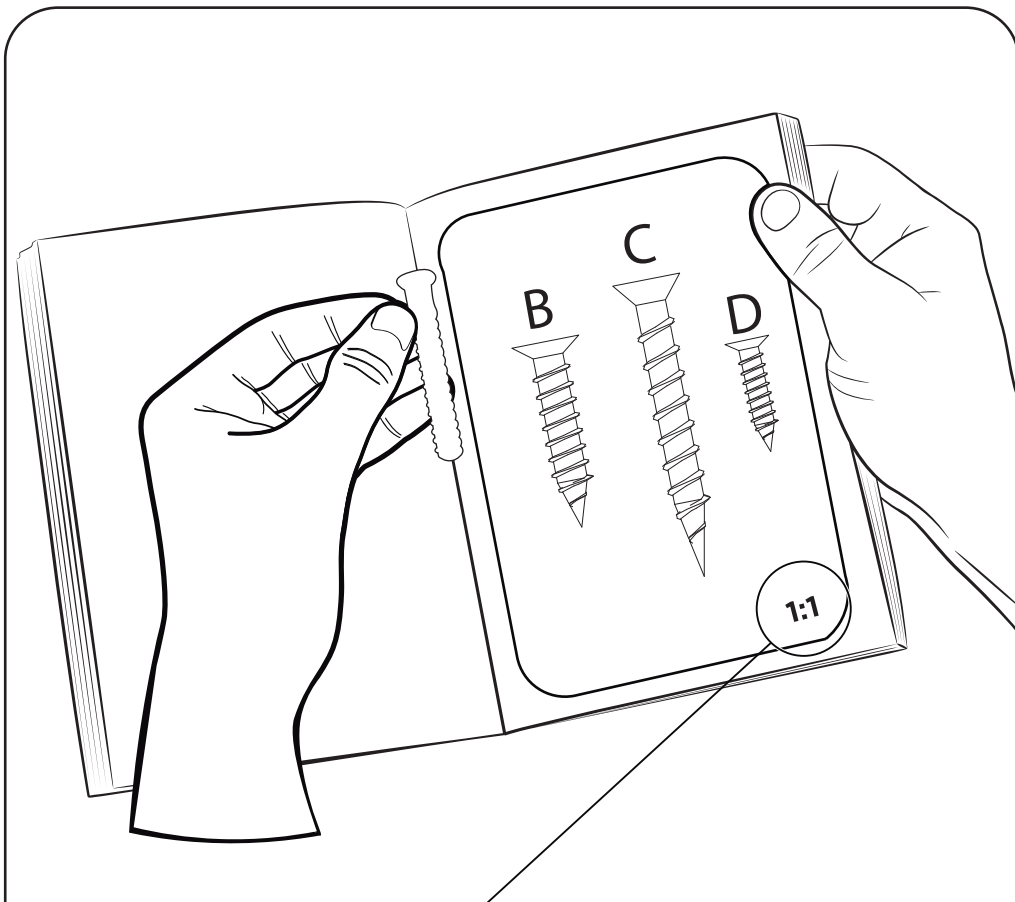
21



22



madeiramadeira.com.br



### Preste Atenção!

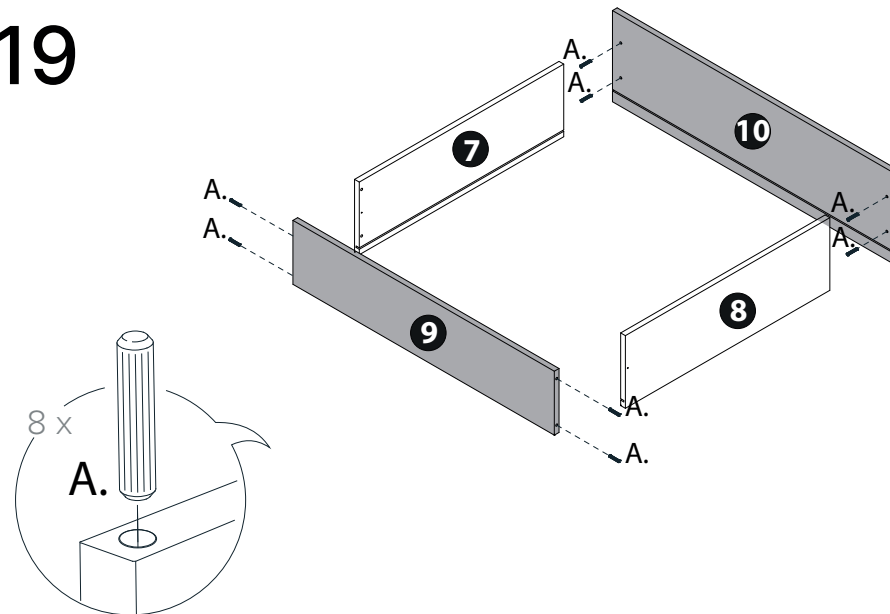
As ferragens dos nossos manuais são sempre apresentadas nas mesmas proporções da peça na vida real. Caso apareça alguma dúvida no decorrer do processo de montagem, coloque a ferragem ao lado do desenho e faça a consulta :D



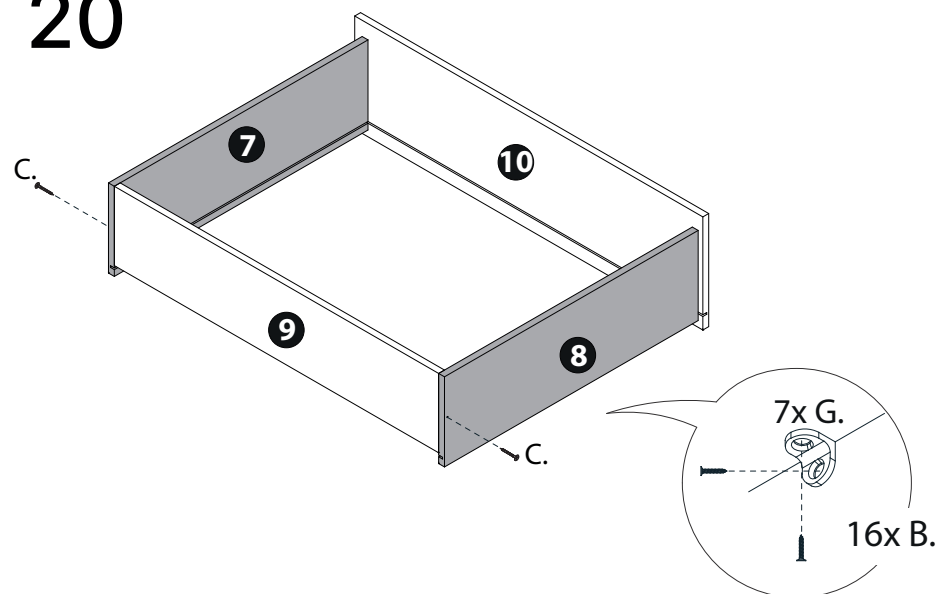
### Símbolos:

-  Parafuso Phillips
-  Parafuso Fenda
-  Parafuso Allen

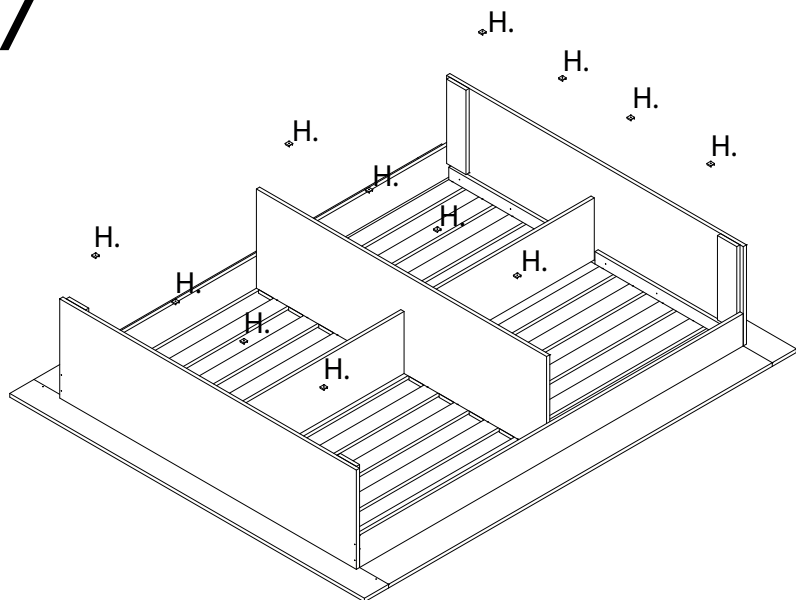
# 19



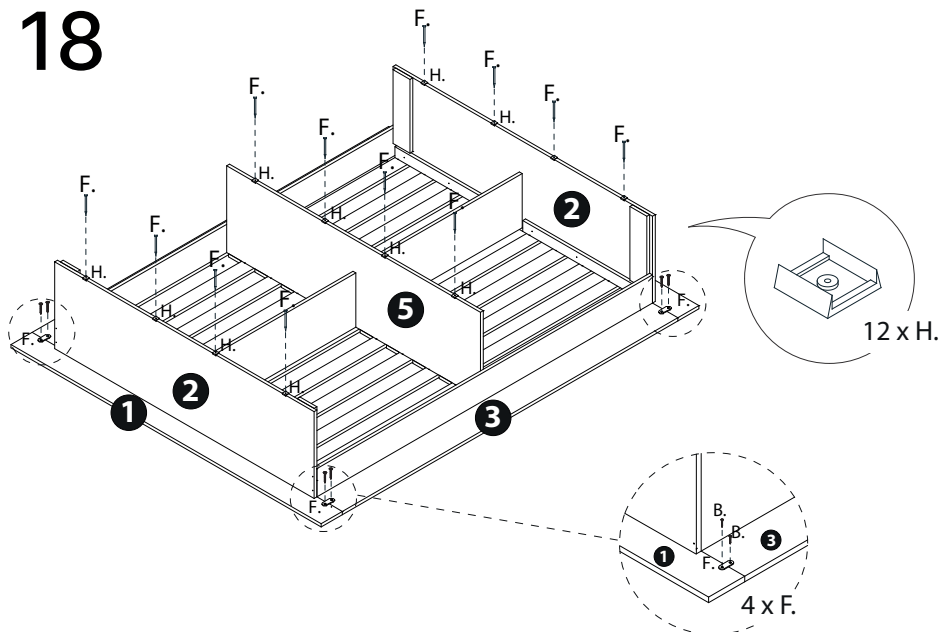
# 20



# 17



# 18



## LISTA DE FERRAGENS

REF.	DISCRIÇÃO	ILUSTRAÇÃO	QTD.	COD. FERRAGENS
<b>A</b>	CAVILHAS		<b>52</b>	063050
<b>B</b>	PARAFUSO 3,5 x 14 mm		<b>96</b>	351450
<b>C</b>	PARAFUSO 3,5 x 25 mm		<b>80</b>	352550
<b>D</b>	PARAFUSO 3,5 x 40 mm		<b>70</b>	354050
<b>E</b>	PREGOS		<b>100</b>	101050
<b>F</b>	CHAPA UNIÃO 2 FUROS		<b>4</b>	19750
<b>G</b>	CANTONEIRA 2 FUROS		<b>28</b>	32650
<b>H</b>	SAPATA 10 x 10 mm		<b>12</b>	1515B50
<b>I</b>	PUXADOR DE MDF		<b>4</b>	16150B50
<b>J</b>	ADESIVO TAPA FURO		<b>76</b>	206B50
<b>K</b>	RODÍZIOS		<b>4</b>	182550
<b>L</b>	PERFIL H (832 mm)		<b>4</b>	19850

### SÍMBOLOS

TAMANHO ESCALA REAL PARAFUSOS **1:1**

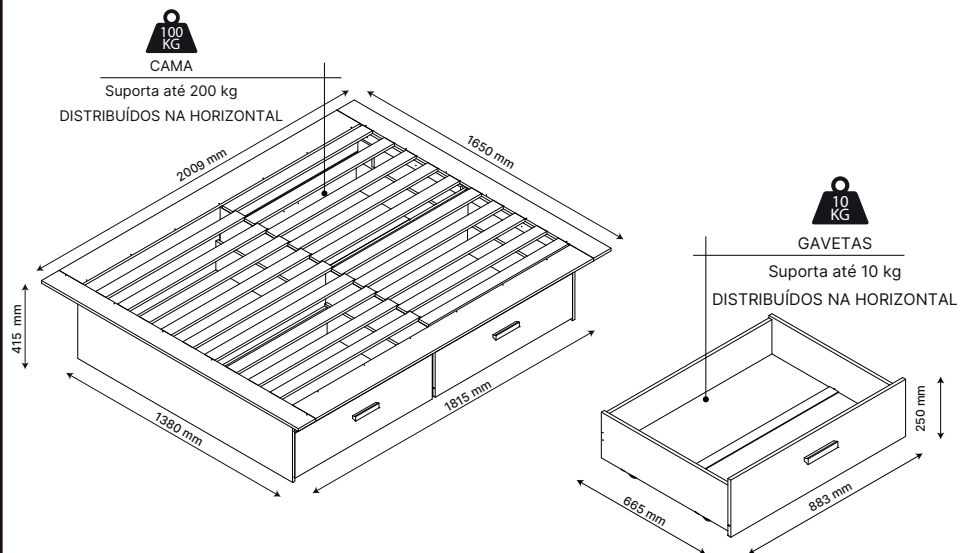
- Parafuso Phillips
- Parafuso Fenda
- Parafuso Allen



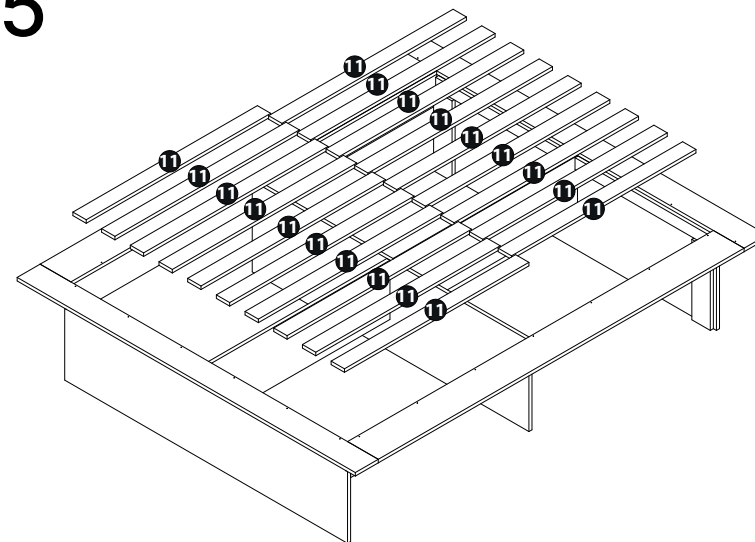
## LISTA DE PEÇAS

Nº PEÇA	CÓD. FORNECEDOR	DESCRIÇÃO	QTD	DIMENSÕES (mm)			PESO UNT (KG)
				COMP.	LARG.	ESP.	
1	033147721601	MOLDURA MENOR	2	1650	112	15	
2	033147721602	CABECEIRA/PESEIRA	2	1380	400	15	
3	033147721603	MOLDURA MAIOR	2	1785	150	15	
4	033147721604	SUPORTE LASTROS	4	650	50	15	
5	033147721605	DIVISÓRIA MAIOR	1	1350	400	15	
6	033147721606	LATERAL	2	1785	130	15	
7	033147721607	LATERAL ESQ. GAVETA	4	650	200	15	
8	033147721608	LATERAL DIR. GAVETA	4	650	200	15	
9	033147721609	TRASEIRA GAVETA	4	832	150	15	
10	033147721610	FRENTE GAVETA	4	883	250	15	
11	033147721611	LASTROS	20	900	65	14	
12	033147721612	DIVISÓRIA MENOR	2	885	250	15	
13	033147721613	BATENTE GAVETAS	4	340	90	15	
14	033147721614	REFORÇO GAVETAS	4	650	90	15	
15	033147721615	FUNDO 3 mm GAVETAS	8	847	325	15	

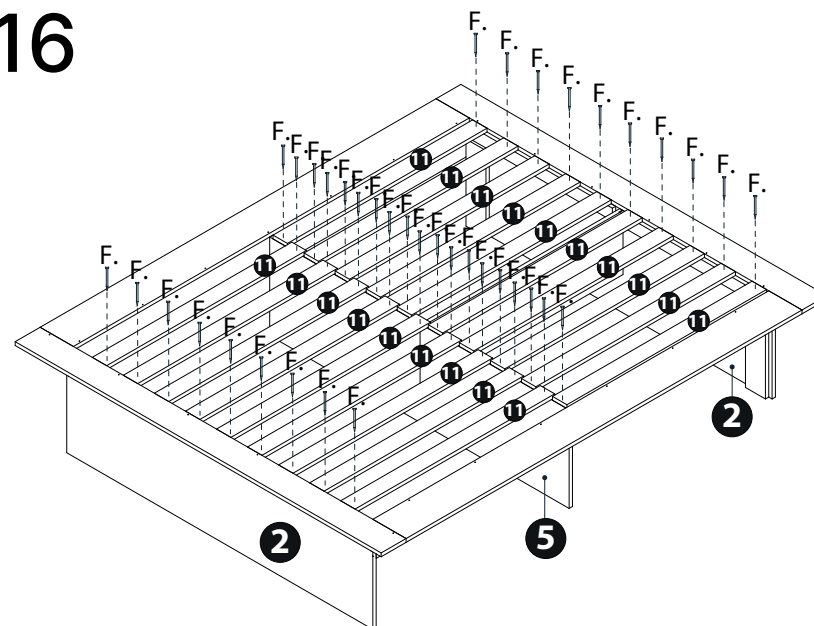
### PESO SUPORTADO E DIMENSÕES TOTAIS



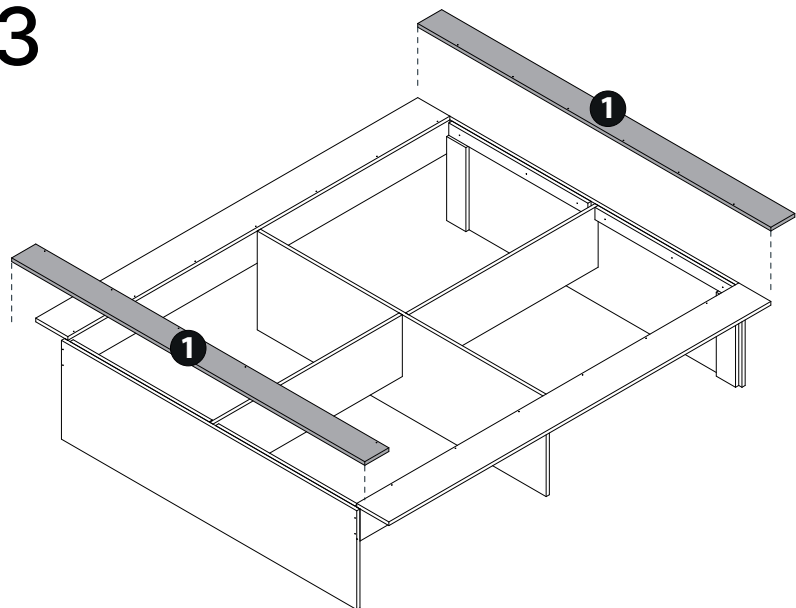
# 15



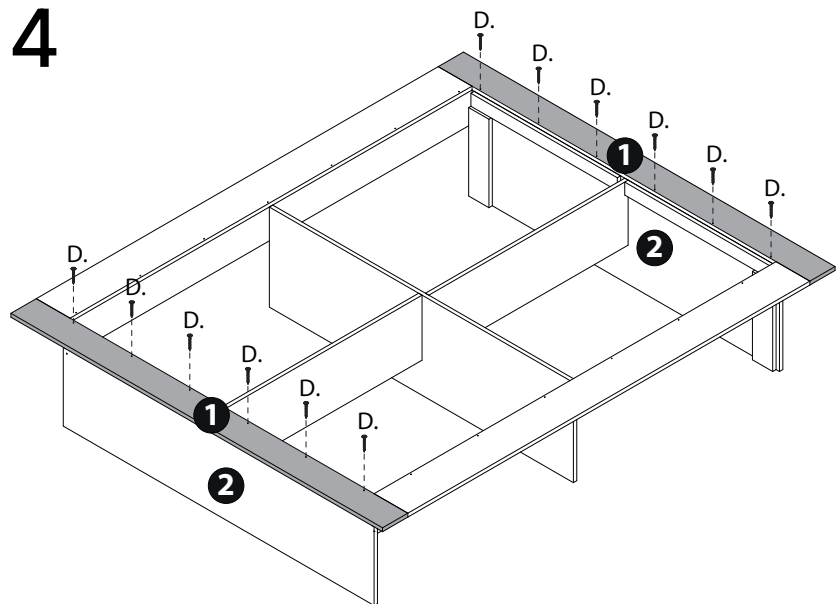
# 16



13

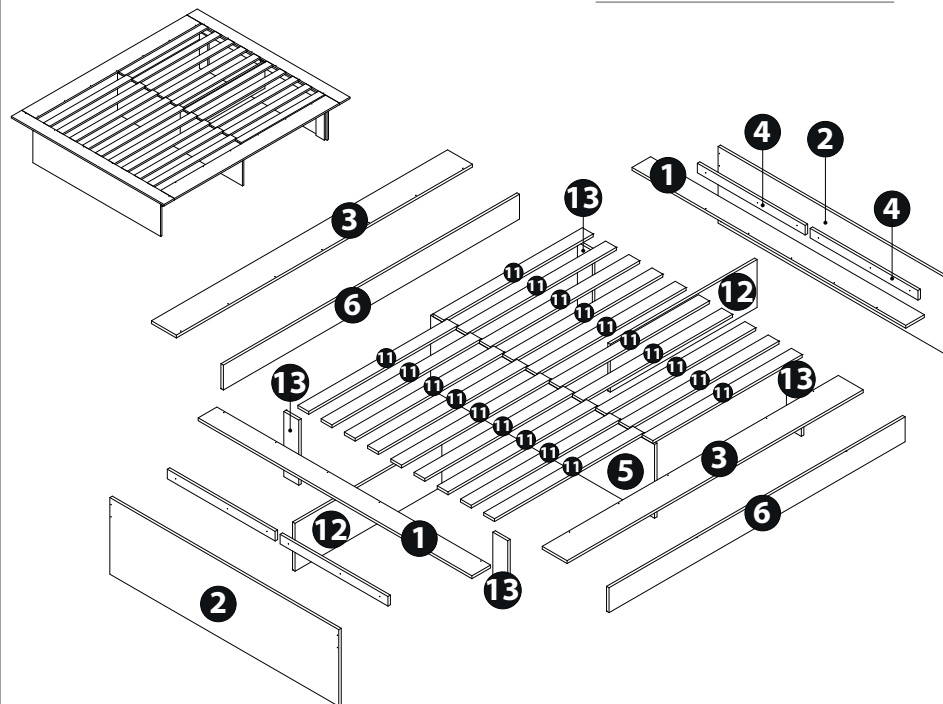


14

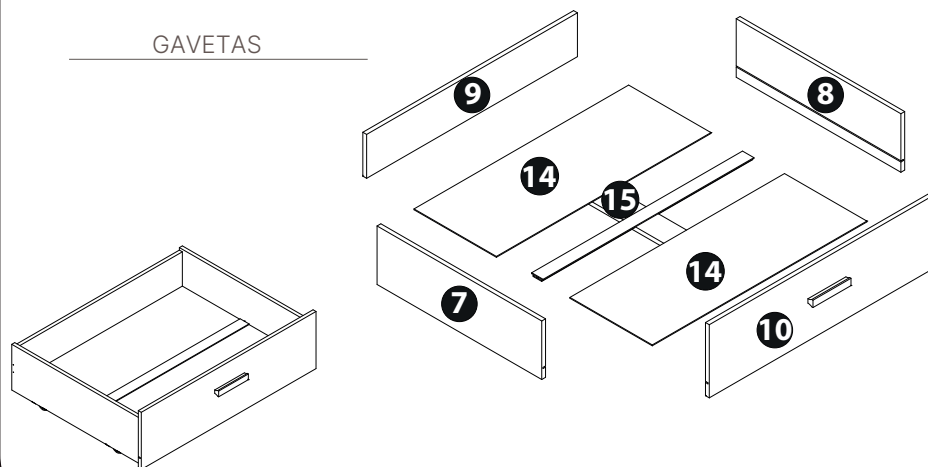


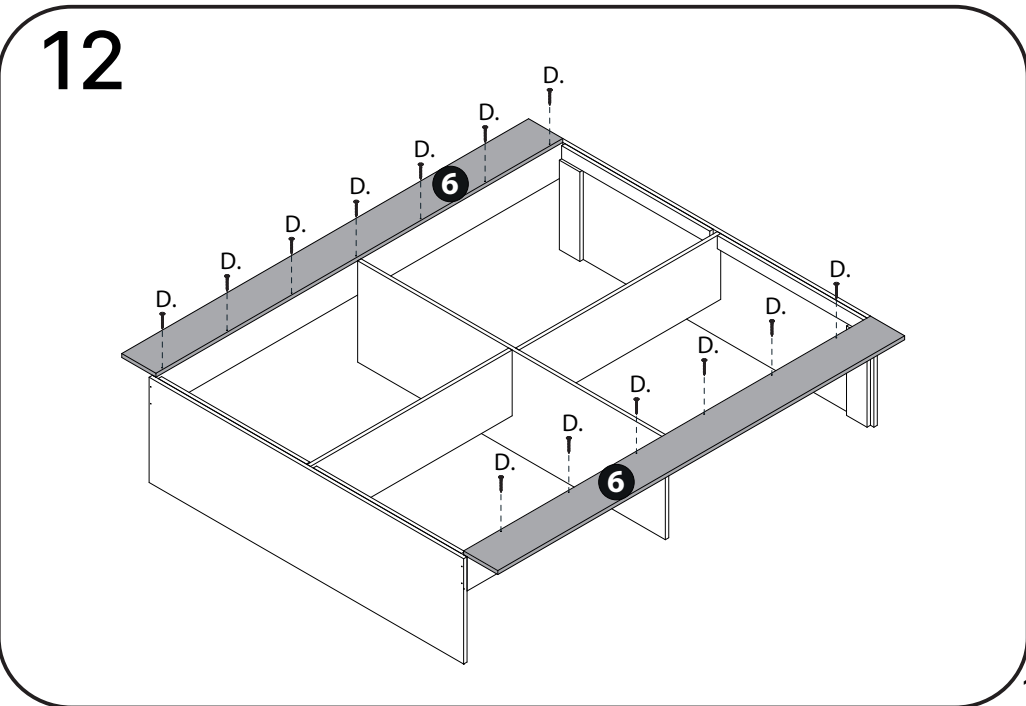
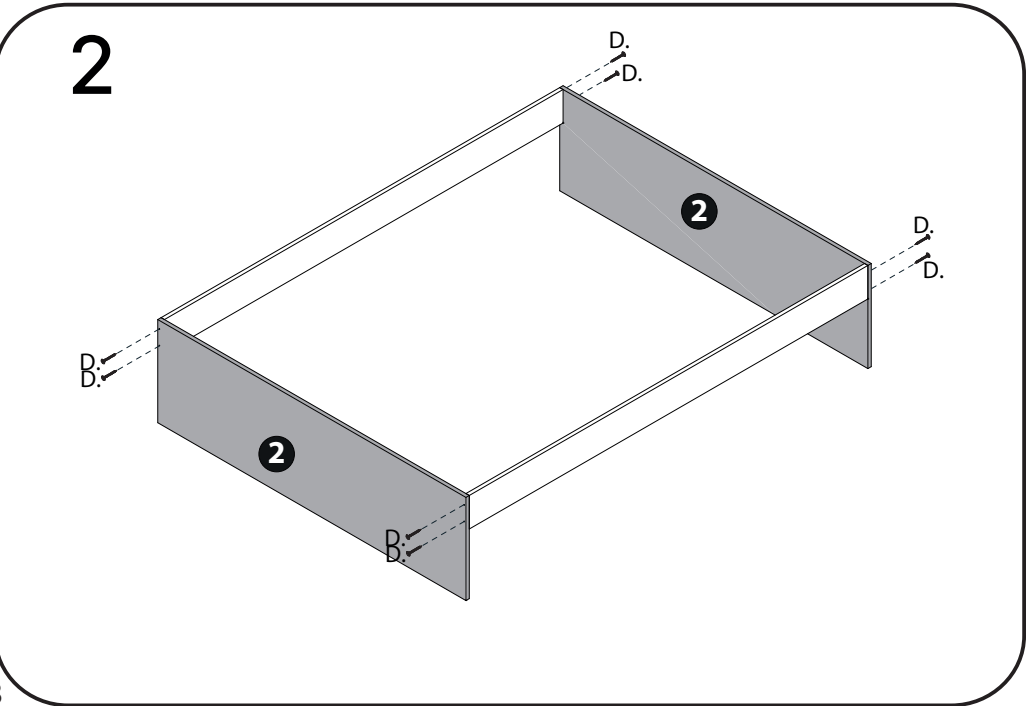
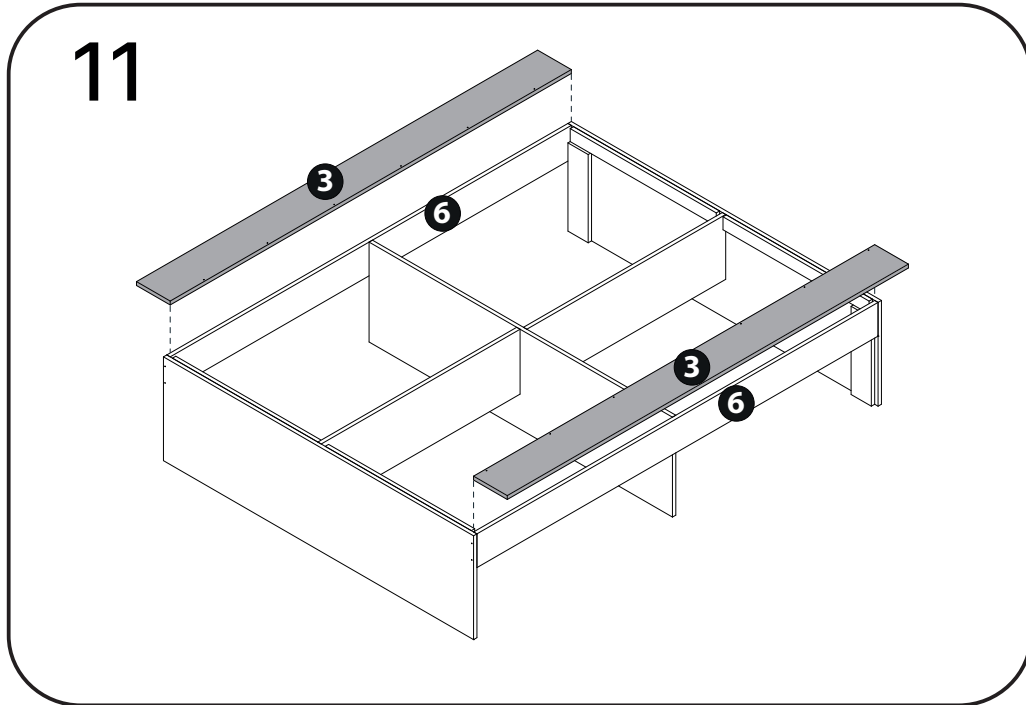
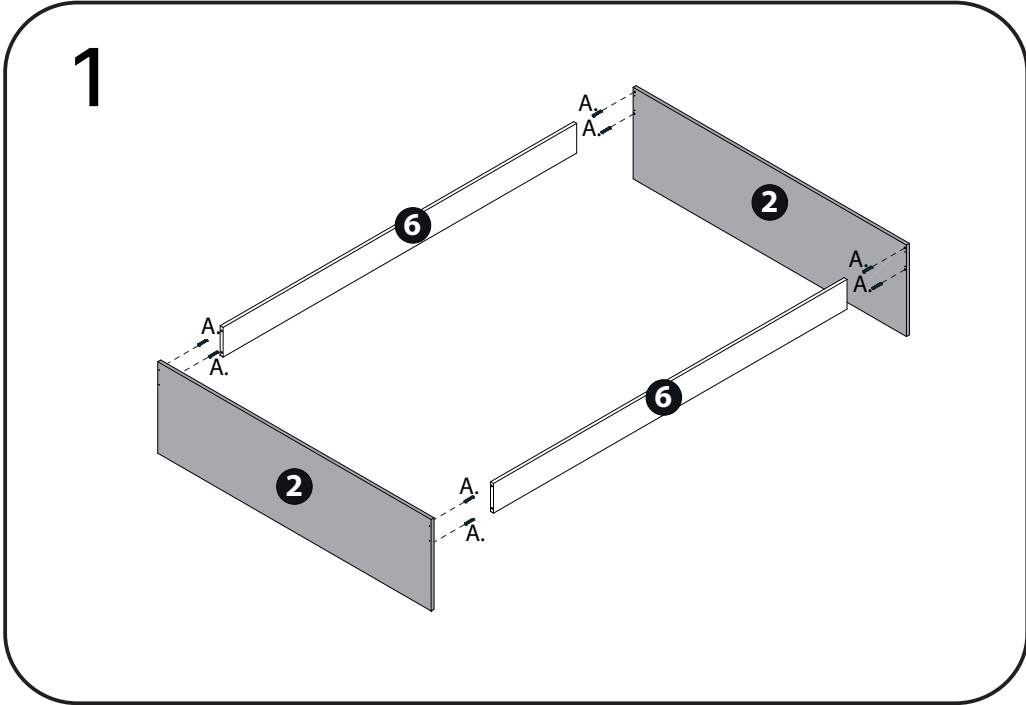
IDENTIFICAÇÃO DAS PARTES

CAMA

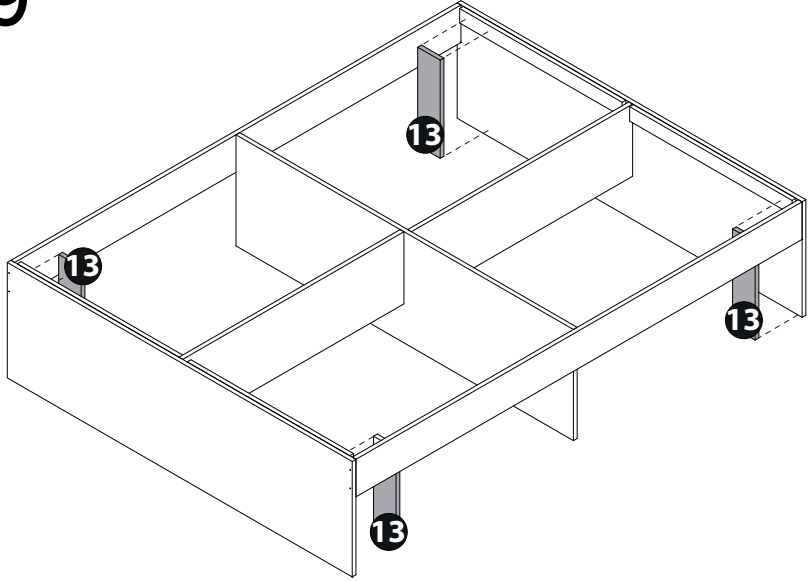


GAVETAS

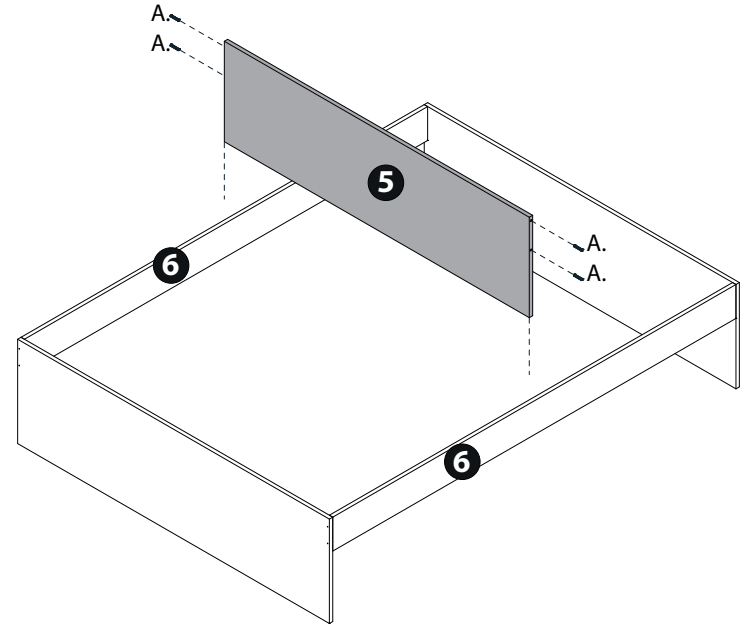




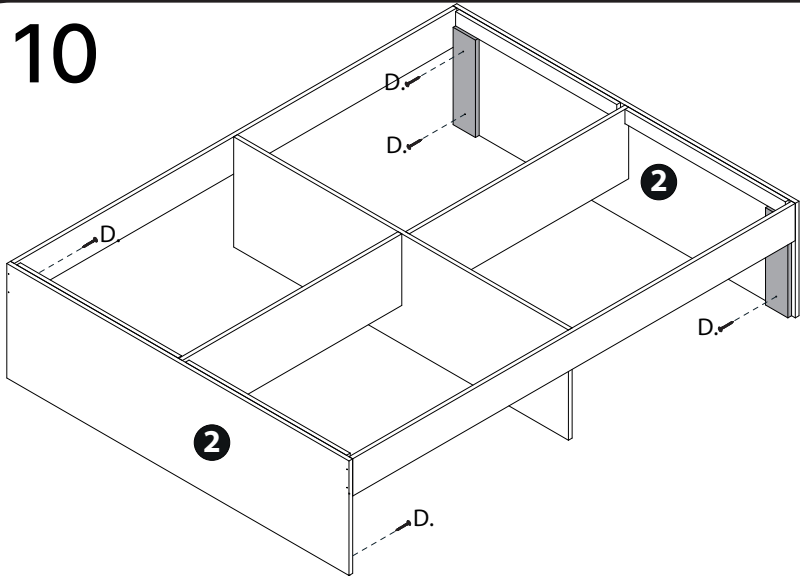
9



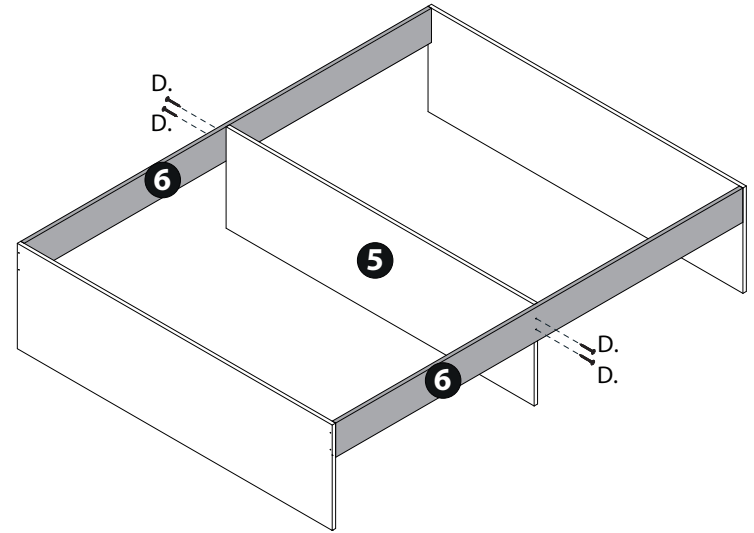
3

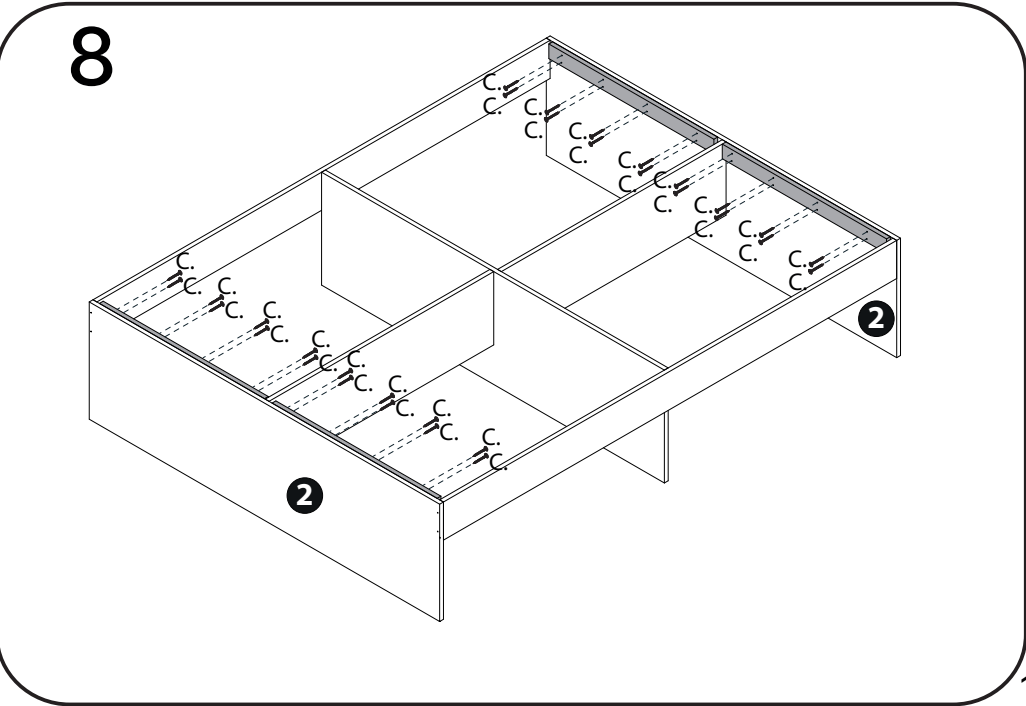
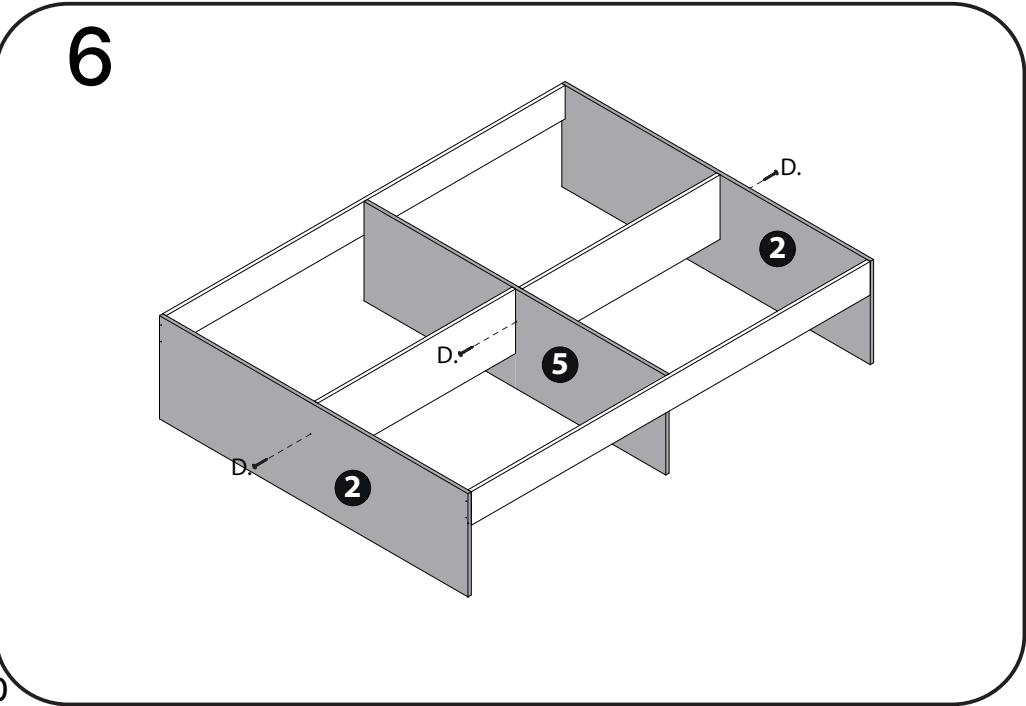
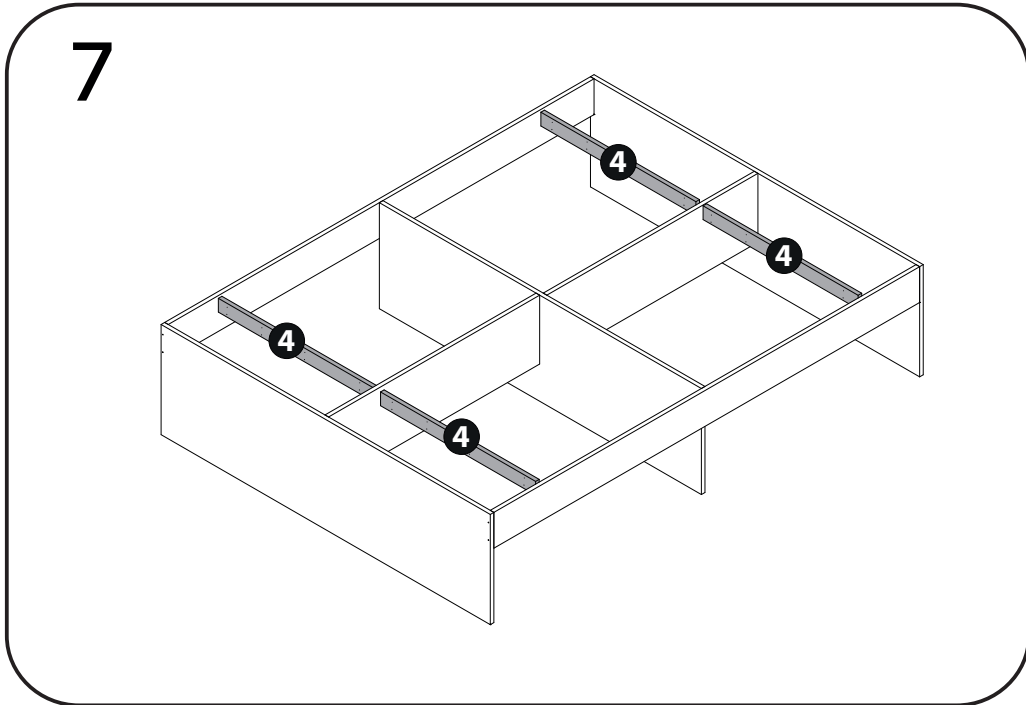
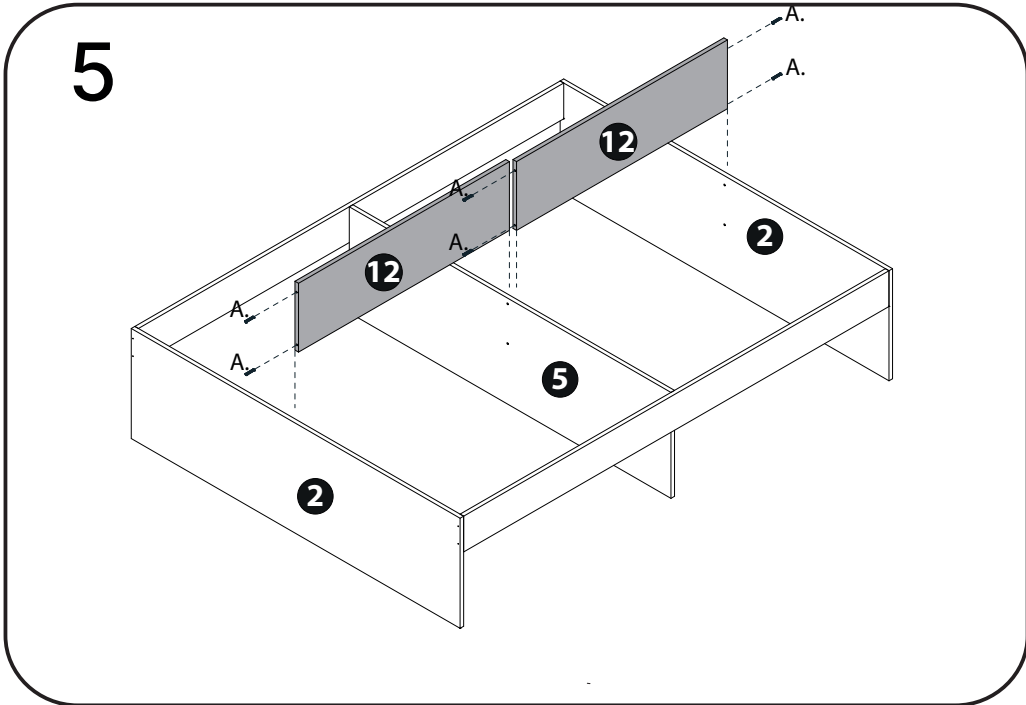


10



4





# Agora que você já comprou o seu móvel, ele merece ser montado do jeito certo.

Erros de montagem causam mais de **60%** dos danos em móveis.

## Por que contratar?

Tranquilidade do **início ao fim** da montagem



### PROFISSIONAIS QUALIFICADOS

Especialistas certificados na **MadeiraMadeira Serviços**.



### FERRAMENTAS PROFISSIONAIS

que **protegem** seus móveis.



### AGENDAMENTO EM 24 HORAS

escolha a data e o turno **ideais para** você.



### GARANTIA DE 3 MESES

de cobertura **completa**.

**Mais de 1 MILHÃO DE MONTAGENS**  
★ com avaliação **4.7** ★

#### Mariana S., São Paulo

"Chegaram no horário e montaram tudo rapidamente. Serviço incrível!"



#### Carlos R., Belo Horizonte

"Tentei montar sozinho e foi um desastre. Com a **MadeiraMadeira Serviços** ficou perfeito."



#### Ana P., Rio de Janeiro

"Agendamento ágil e **montagem pontual e perfeita**. Recomendo demais!"



**Agende agora pelo QR Code**

Madeira**Madeira** Serviços · Atendimento em todo o Brasil



Escaneie o QRCode