



# Manual de Montagem

## Instrucciones de montaje

### Closet Roma 3 Gavetas

### Armario Roma 3 Cajones



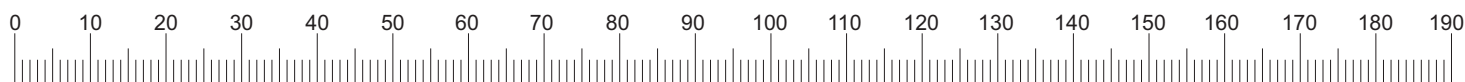
Desenvolvido por / Desarrollado por Wesley Silva  
Dúvidas e sugestões / Consultas y sugerencias  
(31) 99280-0176 ou (31) 3184-0050

CONQUISTA  
MÓVEIS

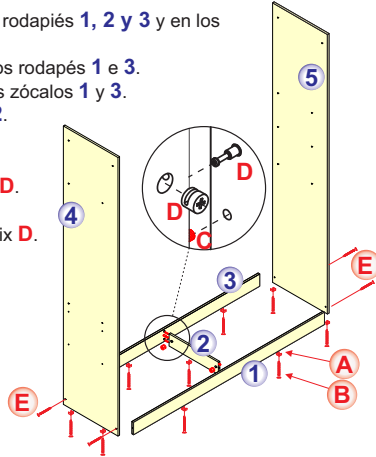
Cód.	Produto	Volumes			Kit Dobradiças	Kit Montagem	
		Tampo/Base	Lat./Div.	Prat/Gav			Fundos
14537	11835	11868	11869	11871	10103	11881	
Ref.	512116	415049	412065	411036	409016	141179	141238

Códigos		Cores / Colores				Características			Quant.
Manual	Sistema	BR	CNMM	CNM/OFW	Cacau	Descrição	Mat. Prima	Dimensões (mm)	
1	9370	03	115	115	122	Rodapé Frontal Roup. Itaguara_Roma 4P / Pie de Página Frontal Armario Itaguara_Roma 4P	MDF	1795 x 100 x 15	01
2	9163	12	12	12	12	Travessa Rodapé Roup. Itaguara II_Roma / Travessa Sótano Armario Itaguara II_Roma	MDF	465 x 100 x 15	01
3	9371	12	12	12	12	Rodapé Tras. Roup. Itaguara_Roma 4P / Pie Trasero Armario Itaguara_Roma 4P	MDF	1795 x 100 x 15	01
4	9448	03	115	115	122	Lateral Esq. Roup. Itaguara II_Roma / Armario Lateral Izquierdo Itaguara II_Roma	MDF	2278 x 516 x 15	01
5	9374	03	115	115	122	Lateral Dir. Roup. Itaguara_Roma 4P / Armario Lateral Derecho Itaguara_Roma 4P	MDF	2278 x 516 x 15	01
6	9366	03	115	115	122	Base Roup. Itaguara_Roma 4P / Base Armario Itaguara_Roma 4P	MDF	1795 x 516 x 15	01
7	9368	03	115	115	122	Divisória Roup. Itaguara_Roma 4P / Separador Armario Itaguara_Roma 4P	MDF	2060 x 516 x 15	01
8	6583	03	115	115	122	Prateleira Inferior Roup. Itaguara_Roma / Armario Estante Inferior Itaguara_Roma	MDF	890 x 430 x 15	01
9	3959	03	115	115	122	Prateleira Roupeiro Itaguara_Roma / Estante Armario Itaguara_Roma	MDF	890 x 430 x 15	05
10	9367	03	115	115	122	Tampo Roupeiro Itaguara_Roma 4P / Armario Itaguara_Roma 4P	MDF	1795 x 430 x 15	01
11	9372	03	115	115	122	Suporte Corrediça 3 Gavetas Pintado / Soporte Deslizante 3 Cajones Pintados	MDF	540 x 40 x 25	02
12	3970	03	115	115	122	Lateral Gav. Roup. Itaguara_Roma / Armario Con Cajones Laterales Itaguara_Roma	MDF	400 x 124 x 15	06
13	3969	03	115	115	122	Frente Gaveta Roupeiro Itaguara_Roma / Armario Cajonera Frontal Itaguara_Roma	MDF	840 x 160 x 15	03
14	3971	03	115	115	122	Traseiro Gaveta Roup. Itaguara_Roma / Armario Cajonera Trasera Itaguara_Roma	MDF	787 x 90 x 15	03
15	3972	03	115	115	122	Fundo Gaveta Roupeiro Itaguara_Roma / Closet Cajonera Inferior Itaguara_Roma	HDF	797 x 405 x 15	03
16	9992	12	12	12	12	Suporte Fundo Gaveta Itaguara_Roma / Soporte Cajón Inferior Itaguara_Roma	MDF	400 x 30 x 15	03
17	9369	03	115	115	122	Aplique Frontal Roup. Itaguara_Roma 4P / Aplique Frontal Armario Itaguara_Roma 4P	MDF	1825 x 90 x 15	01
18	9164	03	115	115	122	Fundo Traseiro Roup. Itaguara II_Roma / Armario Inferior Trasero Itaguara II_Roma	HDF	2085 x 908 x 2,5	02
19	10099	03	115	79	122	Porta Roupeiro Itaguara Plus_Roma / Puerta Armario Itaguara Plus_Roma	MDF	2080 x 449 x 15	04
20	9509	12	12	12	12	Suporte Corrediça Roupeiro 3G S/Pintura / Armario Soporte Corredizo 3G Sin Pintar	MDF	540 x 40 x 25	02

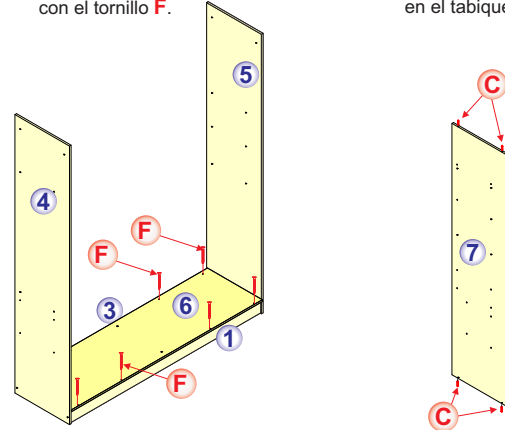
<b>A</b> Sapata «U» zapato "U" 134257 09	<b>B</b> Parafuso Chipboard 3,5 x 12mm Tornillo aglomerado 3,5 x 12mm 134061 65	<b>C</b> Cavilha 8 x 30mm / Taco 8 x 30mm 134253 20	<b>D</b> Conjunto Minifix / Conjunto de minifijos 134015 02
<b>E</b> Paraf. Escareado 5,0 x 40mm Philips / Tornillo avellanado 5,0 x 40 mm Philips 134550 40	<b>F</b> Paraf. Phillips 3,5 x 35mm Tornillo Phillips 3,5x35mm 134009 23	<b>G</b> Corrediça Telescópica 350mm Guia Telescópica 350mm 134453 03	<b>H</b> Paraf. Corrediça 6 x 10mm / Tornillo deslizante 6 x 10 mm 134023 12
<b>I</b> Suporte Cabideiro Ovalado - Metal Soporte Perchero Ovalado - Metal 134255 04	<b>J</b> Cantoneira 4 furos / Soporte angular de 4 orificios 134068 06	<b>K</b> Cantoneira 2 furos / Soporte angular de 2 orificios 134010 03	<b>L</b> Parafuso Flangeado 3,0 x 14mm / Tornillo de brida 3,0 x 14 mm 134468 68
<b>M</b> Suporte Angular / Soporte angular 134256 04	<b>N</b> Paraf. Flangeado 3,5 x 12mm / Tornillo de brida 3,5 x 12 mm 134332 08	<b>O</b> Cabideiro Ovalado 880mm / Perchero ovalado 880mm 134248 02	<b>P</b>
<b>Q</b>	<b>R</b>	<b>S</b>	
<b>T</b> Pé Roupeiro 70 x 70 x 70 / Pie Armario 70 x 70 x 70 134392 06	<b>U</b> Paraf. Flangeado 3,5 X 16mm / Tornillo Brida 3,5 X 16mm 134042 24		



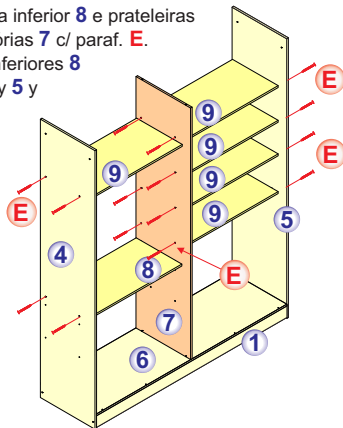
- 1º** a) Parafusar as sapatas **A** nos rodapés **1, 2 e 3** e nas laterais **4 e 5** com parafuso **B**.  
 a) Atornillar los patines **A** en los rodapiés **1, 2 y 3** y en los laterales **4 y 5** con tornillo **B**.  
 b) Parafusar as hastes do girofix **D** nos rodapés **1 e 3**.  
 b) Atornille las varillas girofix **D** en los zócalos **1 y 3**.  
 c) Fixar as cavilhas **C** nas travessas **2**.  
 c) Fije los tornillos **C** en las vigas **2**.  
 d) Encaixar e fixar as travessas **2** nos rodapés **1 e 3** c/ cola e tambor girofix **D**.  
 d) Montar y fijar las vigas **2** sobre los zócalos **1 y 3** con cola y tambor girofix **D**.  
 e) Parafusar as laterais **4 e 5** nos rodapés **1 e 3** com parafuso **E**.  
 e) Atornillar los lados **4 y 5** a los zócalos **1 y 3** con el tornillo **E**.



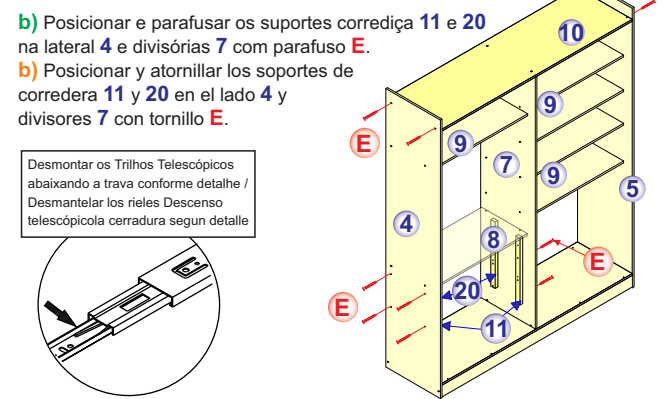
- 2º** a) Parafusar a Base **6** nos rodapés **1 e 3** com parafuso **F**.  
 a) Atornille la Base **6** a los zócalos **1 y 3** con el tornillo **F**.  
 b) Colocar as cavilhas **C** na divisória **7**.  
 b) Colocar las clavijas **C** en el tabique **7**.



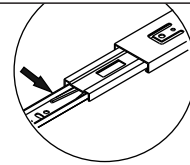
- 3º** a) Encaixar as divisória **7** na base **6**.  
 a) Montar los tabiques **7** en la base **6**.  
 b) Posicionar e parafusar a prateleira inferior **8** e prateleiras sup. **9** nas laterais **4 e 5** e nas divisórias **7** c/ paraf. **E**.  
 b) Coloque y atornille los estantes inferiores **8** y los estantes tapa **9** en los lados **4 y 5** y tabiques **7** con tornillo **E**.



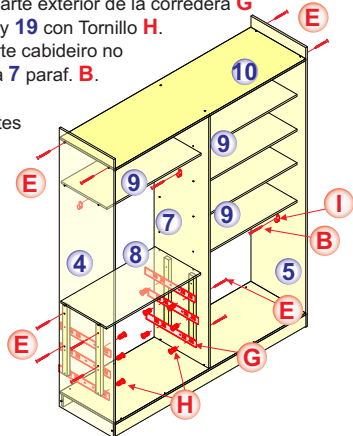
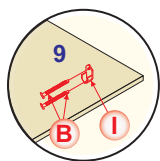
- 4º** a) Encaixar o tampo **10** nas divisórias **7**. Parafusar o tampo **10** nas laterais **4 e 5** com parafuso **E**.  
 a) Montar la tapa **10** en los tabiques **7**. Atornillar la tapa **10** en los lados **4 y 5** con tornillo **E**.  
 b) Posicionar e parafusar os suportes corredeira **11 e 20** na lateral **4** e divisórias **7** com parafuso **E**.  
 b) Posicionar y atornillar los soportes de corredera **11 y 20** en el lado **4** y divisores **7** con tornillo **E**.



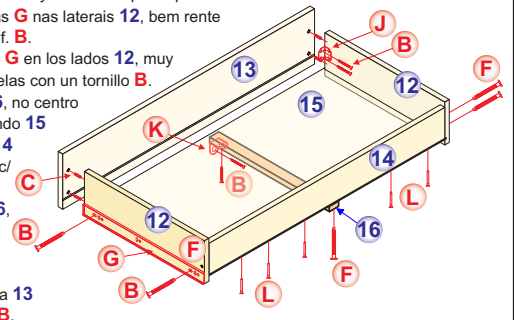
Desmontar os Trilhos Telescópicos abaixando a trava conforme detalhe /  
 Desmantelar los rieles Descenso telescópico cerradura según detalle



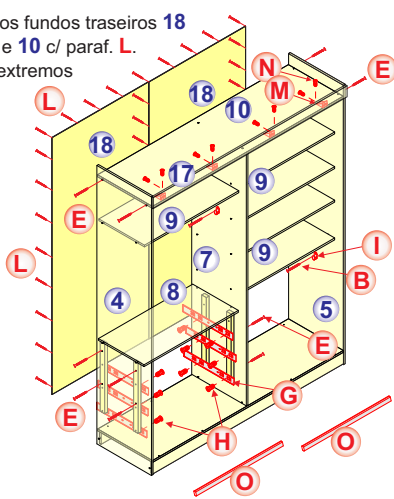
- 5º** a) Posicionar e parafusar a parte externa da corredeira **G** no suportes corredeira **11 e 19** com Parafuso **H**.  
 a) Posicionar y atornillar la parte exterior de la corredera **G** en elestribos deslizantes **11 y 19** con Tornillo **H**.  
 b) Posicionar e parafusar os suporte cabideiro no centro das laterais **4 e 5** e divisória **7** paraf. **B**.  
 b) Posicionar y atornillar los soportes de suspensión en el centro de los lados **4 y 5** y tabique **7** Tornillo **B**. 5 cm de los estantes **9**.



- 6º** a) Colocar as cavilhas **C** nas laterais **12**. Formando par.  
 a) Colocar las clavijas **C** a los lados **12**. Formando un par.  
 b) Encaixa as laterais **12** nas frentes **13** e fixar cantoneiras **J** c/ paraf. **B**.  
 b) Encajar los laterales **12** en los frentes **13** y fijar las escuadras **J** con tornillos **B**.  
 c) Fixar os traseiros **14** nas laterais **12** com parafuso **F**.  
 c) Fijar los extremos traseros **14** a los lados **12** con el tornillo **F**.  
 d) Encaixar o fundo gaveta **15** e parafusar no traseiro **14** c/ parafuso **K**.  
 d) Montar la base del cajón **15** y atornillarla por la parte trasera **14** con el tornillo **K**.  
 e) Posicionar as corredeiras **G** nas laterais **12**, bem rente à base e parafusar c/ paraf. **B**.  
 e) Coloque las correderas **G** en los lados **12**, muy cerca de la base y atornillelas con un tornillo **B**.  
 f) Posicionar o suporte **16**, no centro da gaveta embaixo do fundo **15** parafusando no traseiro **14** c/ paraf. **F** e na frente **13** c/ cant. **K** e paraf. **B**.  
 f) Posicionar el soporte **16**, en el centro del cajón debajo de la base **15**, atornillando la trasera **14** con tornillo **F** y la delantera **13** con escuadra **K** y tornillo **B**.

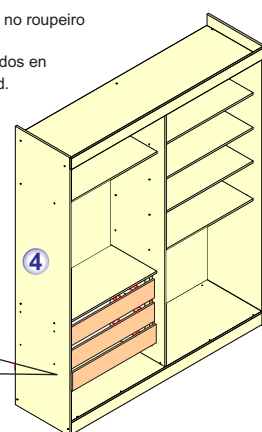
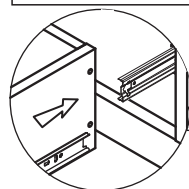


- 7º** a) Posicionar e parafusar os fundos traseiros **18** nas peças **4, 5, 6, 7, 8, 9 e 10** c/ paraf. **L**.  
 a) Coloque y atornille los extremos traseros **18** en las partes **4, 5, 6, 7, 8, 9 y 10** con un tornillo **L**.  
 b) Parafusar o suporte **M** no aplique **16** com parafuso **N**. Posicionar e parafusar o aplique **17** no tampo **10** com parafuso **N**.  
 b) Atornille el soporte **M** sobre el utilaje **16** con el tornillo **N**. Posicione y atornille el utilaje **17** sobre la parte superior **10** con el tornillo **N**.  
 c) Encaixar os cabideiros **O**, nos suportes **I**.  
 c) Montar los percheros **O** en los soportes **I**.



- 8º** a) Encaixar as gavetas montadas no roupeiro com cuidado e jeito.  
 a) Coloque los cajones ensamblados en el armario con cuidado y prolijidad.  
 b) Colocar os tampa parafusos **T** nos parafusos **E**.  
 b) Coloque las tapas de los tornillos **T** en los tornillos **E**.

Encaixar as Gavetas



**Atenção / Aviso:**

Ao encaixar a gaveta, no início ela cria uma certa resistência, parecendo que está errado, é só ir forçando devagar. Al colocar el cajón, al principio crea cierta resistencia, pareciendo que no está bien, solo hay que ir forzándolo poco a poco.