

CERTIFICADO DE GARANTIA
CADEIRA DUBAI DARA

Prazo:

Todos os produtos da marca AÇO NOBRE possuem 6 meses (180 dias) de garantia contra defeitos de fabricação, a partir da data expressa na nota fiscal de venda ao consumidor. Ressalta-se que, seguindo a lei 8078/90 (código de defesa do consumidor), esta garantia oferecida ao produto é exclusivamente contra defeitos de fabricação.

Cuidados com o cromo:

- Na limpeza, não utilizar produtos abrasivos como esponjas de aço, lixas, etc. Evitar o contato com produtos químicos de limpeza, tais como: Água sanitária, desinfetantes, desengordurantes, álcool, etc.
- Encerar uma vez a cada 30 dias, com cera automotiva a base de silicone.
- Não bater ou riscar o cromado para evitar que descasque.
- Não expor o móvel em lugares abertos como jardim, sacadas, etc.

Esta garantia não cobre:

- 1 - Defeitos causados por uso inadequado, queda, impactos, montagem fora das orientações enviadas nos produtos.
- 2 - Danos causados por consertos realizados por terceiros, sem autorização prévia da AÇO NOBRE.
- 3 - Danos causados por animais domésticos, insetos, objetos cortantes ou decorativos.
- 4 - Desgaste natural, bem como excesso de peso sobre o móvel.
- 5 - Danos decorrentes de transportes inadequados ou má armazenagem.
- 6 - Partes/tecidos com desgaste natural de uso.
- 7 - Defeitos causados por exposição ao sol, chuva, umidades, bem como sinistros (roubo/furto, perda, fogo ou enchentes).
- 8 - Quebra de vidros (confira o produto no ato da entrega, não aceitaremos reclamações posteriores).

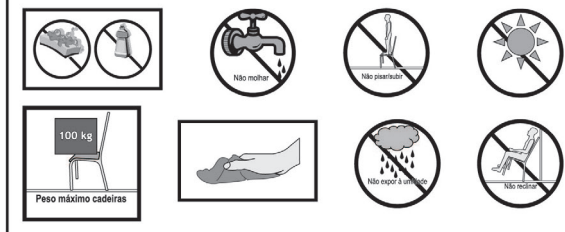
Recomendações de conservação e limpeza:

- Não deixar o produto exposto a chuva, sol, umidade, etc.
- Não usar qualquer tipo de produto químico na limpeza dos móveis.
- Todo produto deve ser manuseado com cuidado, não podendo ser arrastado nem encostado em paredes ou lugares úmidos. Evitar esforços desnecessários que possam comprometer a estrutura e qualidade dos móveis.

Como solicitar:

Para solicitar a análise e o consequente atendimento da garantia, necessário contatar diretamente a loja/varejista onde o produto foi adquirido e apresentar a nota fiscal de venda. A loja/varejista será o responsável por analisar as condições e validade da garantia especificadas neste certificado, assim como efetuar a substituição do produto ou seus componentes danificados.

DICAS DE LIMPEZA E CONSERVAÇÃO



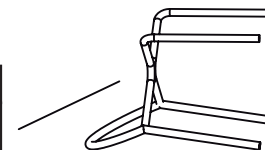
Obs. Produto para uso doméstico.

Necessário para Montagem

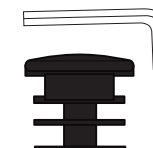


OS ITENS ACIMA NÃO ACOMPANHA O PRODUTO.

PEÇAS				
Nº	DESCRIÇÃO	Material	QUANT	MEDIDAS
01	ESTRUTURA BASE	Aço	1	620 X 465 X 480 MM
02	ASSENTO	Compensado Espuma Revestimento	1	450 X 450 X 50 MM
03	ENCOSTO	Compensado Espuma Revestimento	1	510 X 555 X 50 MM



ACESSÓRIOS			
CÓD	DESCRIÇÃO	QUANT	Material
A	PARAFUSO 1/4 X 30 ALLEN	4	Aço
B	PARAFUSO 1/4 X 5/8 ALLEN	3	Aço
C	CHAVE ALLEN	1	Aço
D	SAPATA INTERNA 29 X 12 X 22 MM	4	Plástico Preto



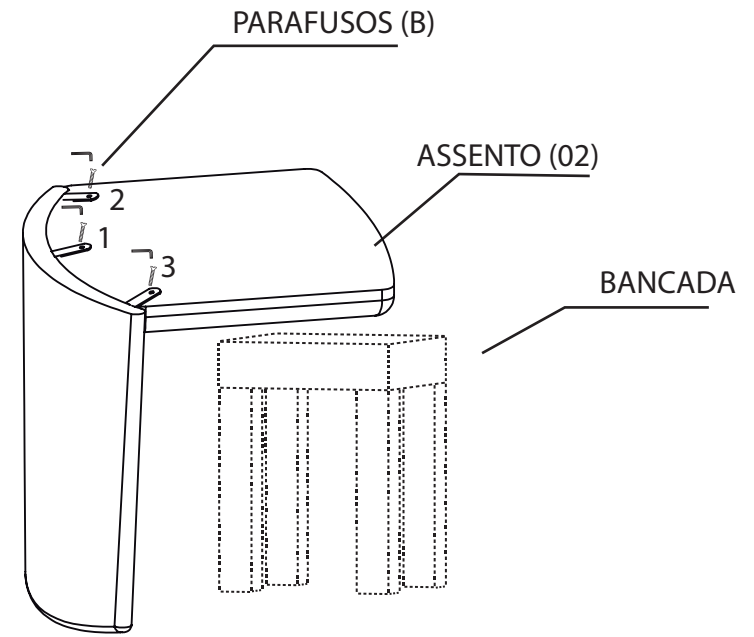
Sr Cliente ou Montador, cuidado ao manusear o produto!

Produtos em aço pode conter faces cortantes, atenção para não ocasionar acidentes. Sempre utilizar a propria embalagem, forrando o piso para montagem do produto.

CADEIRA DUBAI DARA

1°) FIXAR O ENCOSTO (03) NO ASSENTO (02), POSICIONAR OS 3 PARAFUSOS (B), NAS PORCAS GARRA DO ASSENTO, E APÓS APERTAR.

ENCOSTO (03)



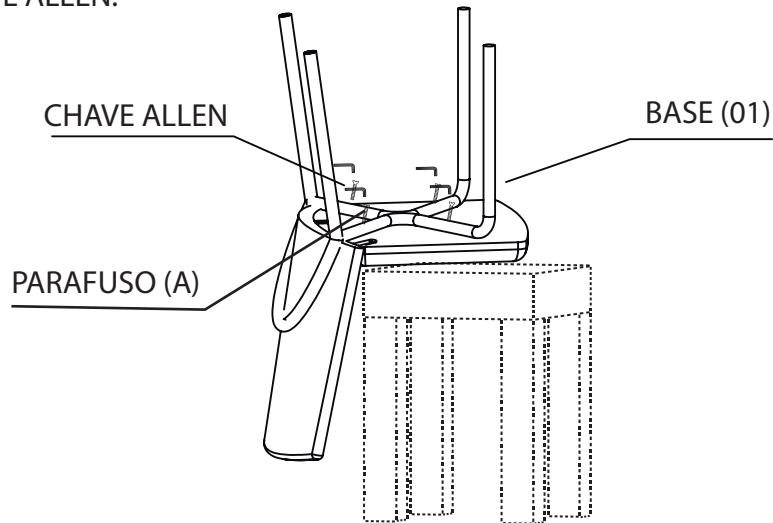
UTILIZAR UMA BANCADA PARA APOIAR



UTILISE CHAVE ALLEN NA MONTAGEM

1° Passo

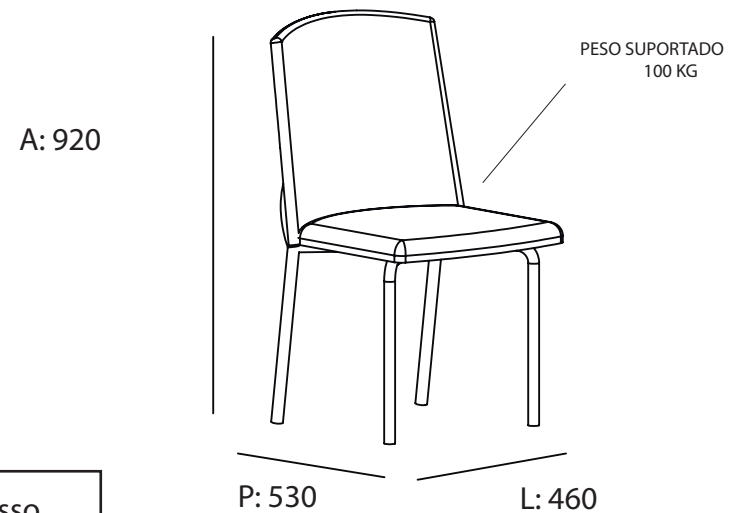
2°) FIXAR A BASE (01) NO ASSENTO (02) COM OS 4 PARAFUSOS (A), APORTE OS PARAFUSOS FIXANDO O ASSENTO (02) NA BASE (01), COM A CHAVE ALLEN.



UTILISE CHAVE ALLEN NA MONTAGEM

2° Passo

3°) MONTAGEM CONCLUÍDA.



3° Passo