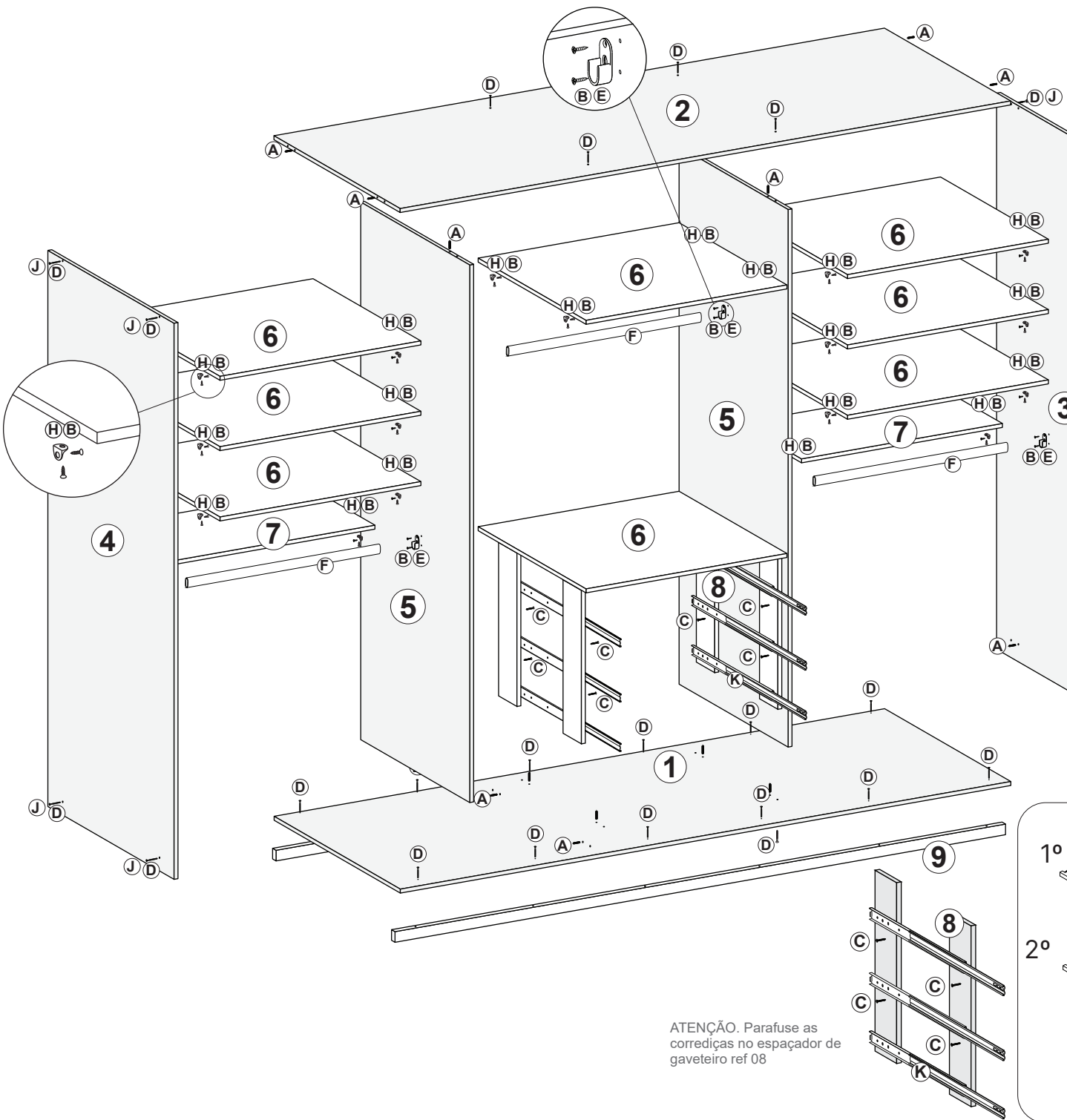


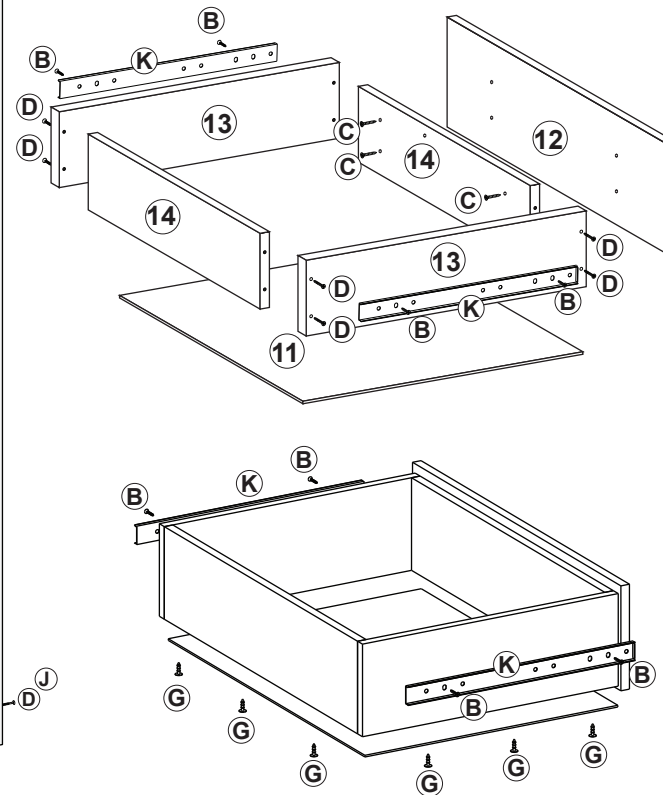
Ref.	Descrição	Dimensões (mm)	Quant.
1	BASE	2340 X 550 X 15	01
2	CHAPÉU	2340 X 550 X 15	01
3	LATERAL DIREITA	2100 X 550 X 15	01
4	LATERAL ESQUERDA	2100 X 550 X 15	01
5	DIVISÓRIAS	2030 X 475 X 15	02
6	PRATELEIRAS	770 X 470 X 15	08
7	TAMPO DO CALCEIRO	770 X 270 X 15	02
8	ESPAÇADOR DO GAVETEIRO	580 X 80 X 15	04
9	RODAPÉ	2340 X 40 X 15	02
10	FUNDO	2060 X 389,5 X 3	06
11	FUNDO GAVETA	712 X 449 X 3	03
12	FRENTE DA GAVETA	730 X 170 X 15	03
13	LATERAIS DA GAVETA	450 X 150 X 15	06
14	CONTRAFUNDO GAVETA	684 X 150 X 15	06
15	GABARITO P/ PRATELEIRA	70 X 250	01
16	GABARITO P/ PRATELEIRA	70 X 300	01

A	Cavilha 6 x 30	12	
B	Parafuso 3,5 x 16mm	104	
C	Parafuso 4,0 x 25mm	20	
D	Parafuso 4,0 x 40mm	48	
E	Suporte Cabideiro	06	
F	Tubo Cabideiro 667mm	03	
G	Parafuso Flangeado 3,5 x 16mm	38	
H	Cantoneira 2 Furos	40	
I	Prego 10 x 10	80	
J	Tapa Furo	16	
K	Corrediça Telescópica	03 PARES	
L	Jução de Fundo	20	
M	Perfil H	03	

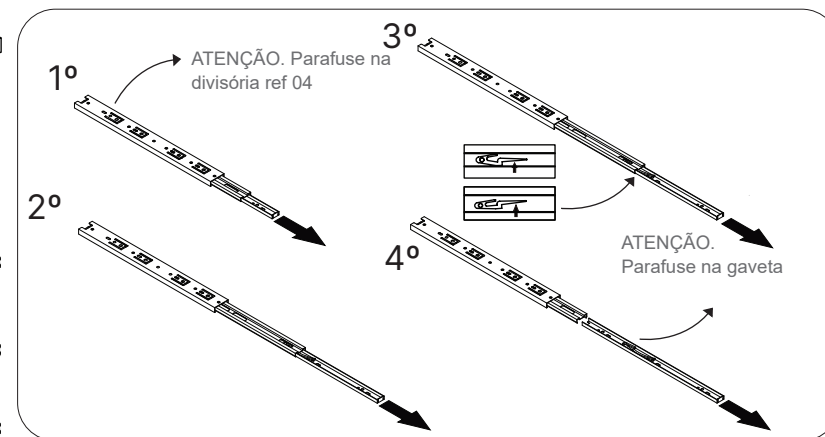
CLOSET



MONTAGEM GAVETAS

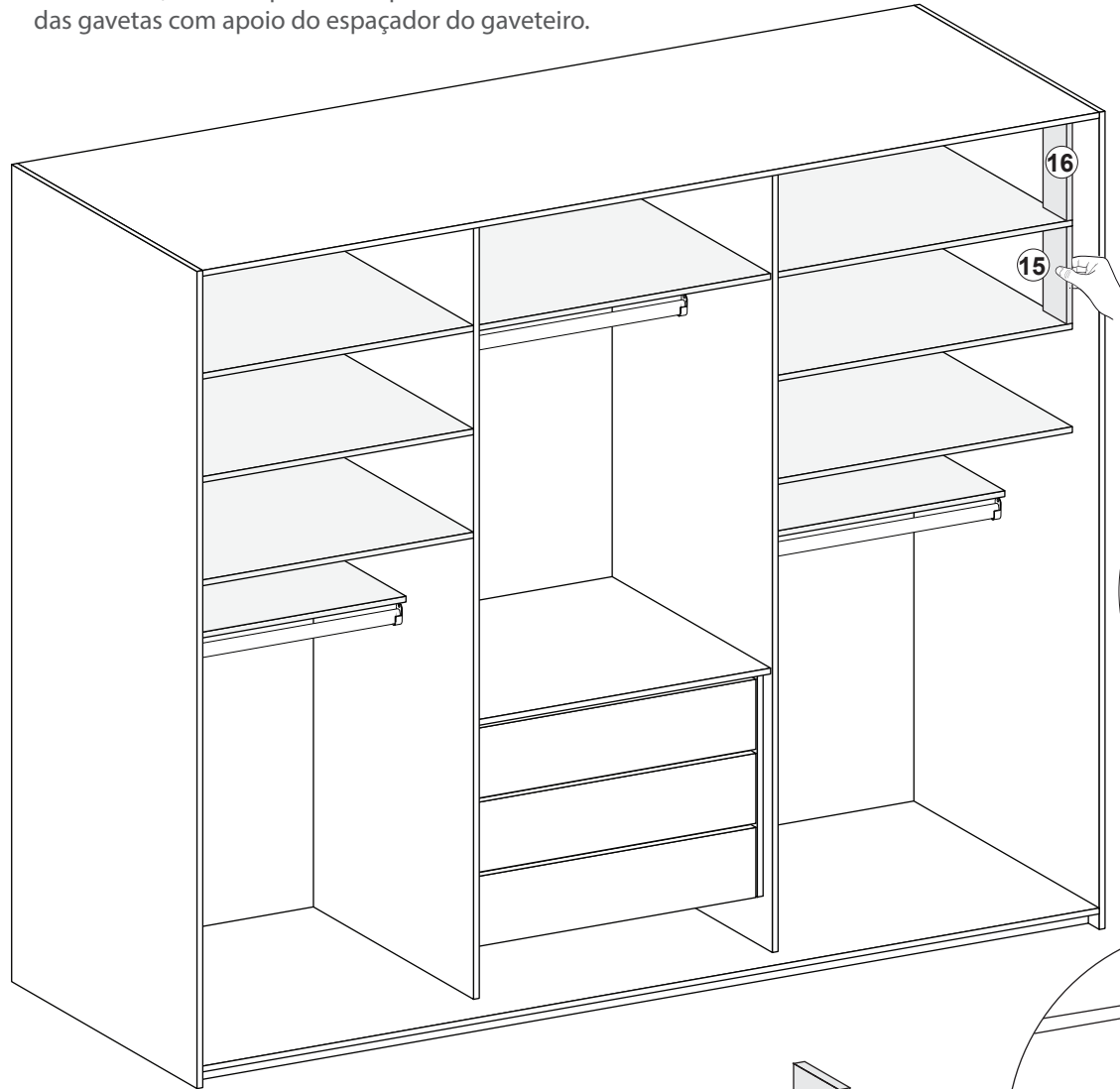


ATENÇÃO. Parafuse as correias no espaçador de gaveteiro ref 08





*ATENÇÃO. Todas as prateleiras são fixadas com cantoneiras, EXETO a prateleira que vai em cima das gavetas com apoio do espaçador do gaveteiro.



*ATENÇÃO. As cantoneiras devem ser fixadas nos quatro cantos de cada prateleira a 64mm. E com apoio do GABARITO pode ser feita a fixação no roupeiro na altura correta.

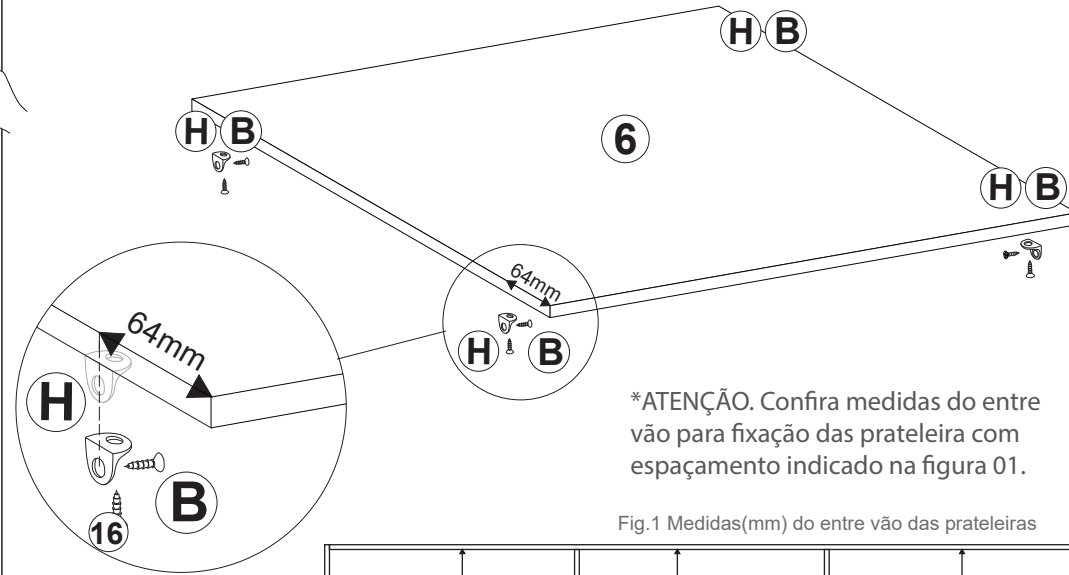


Fig.1 Medidas(mm) do entre vão das prateleiras

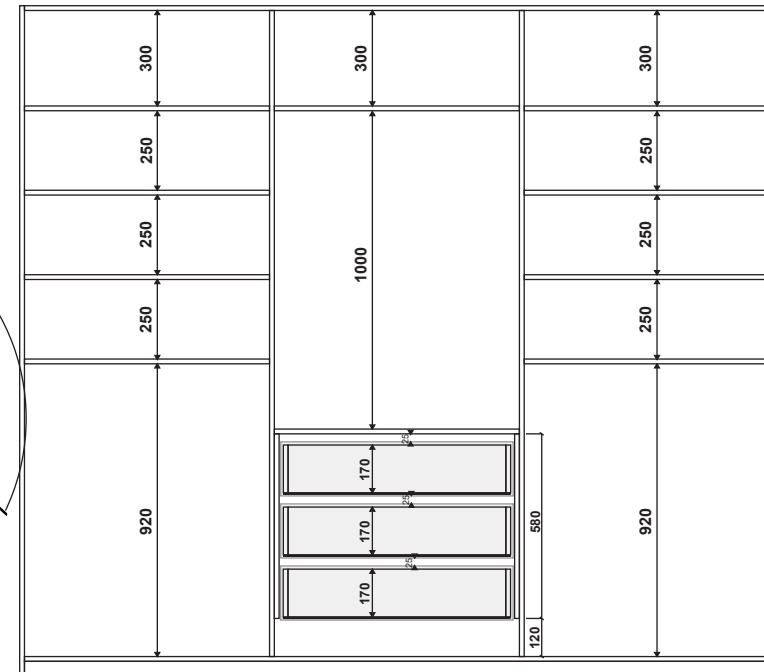
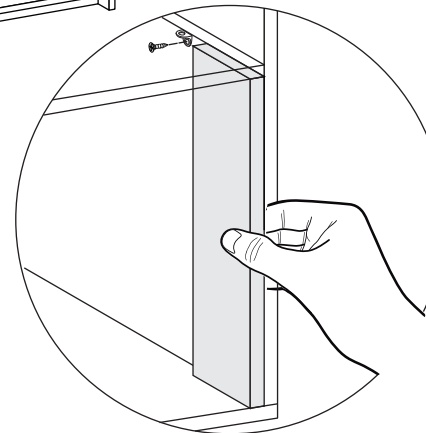
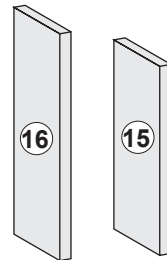
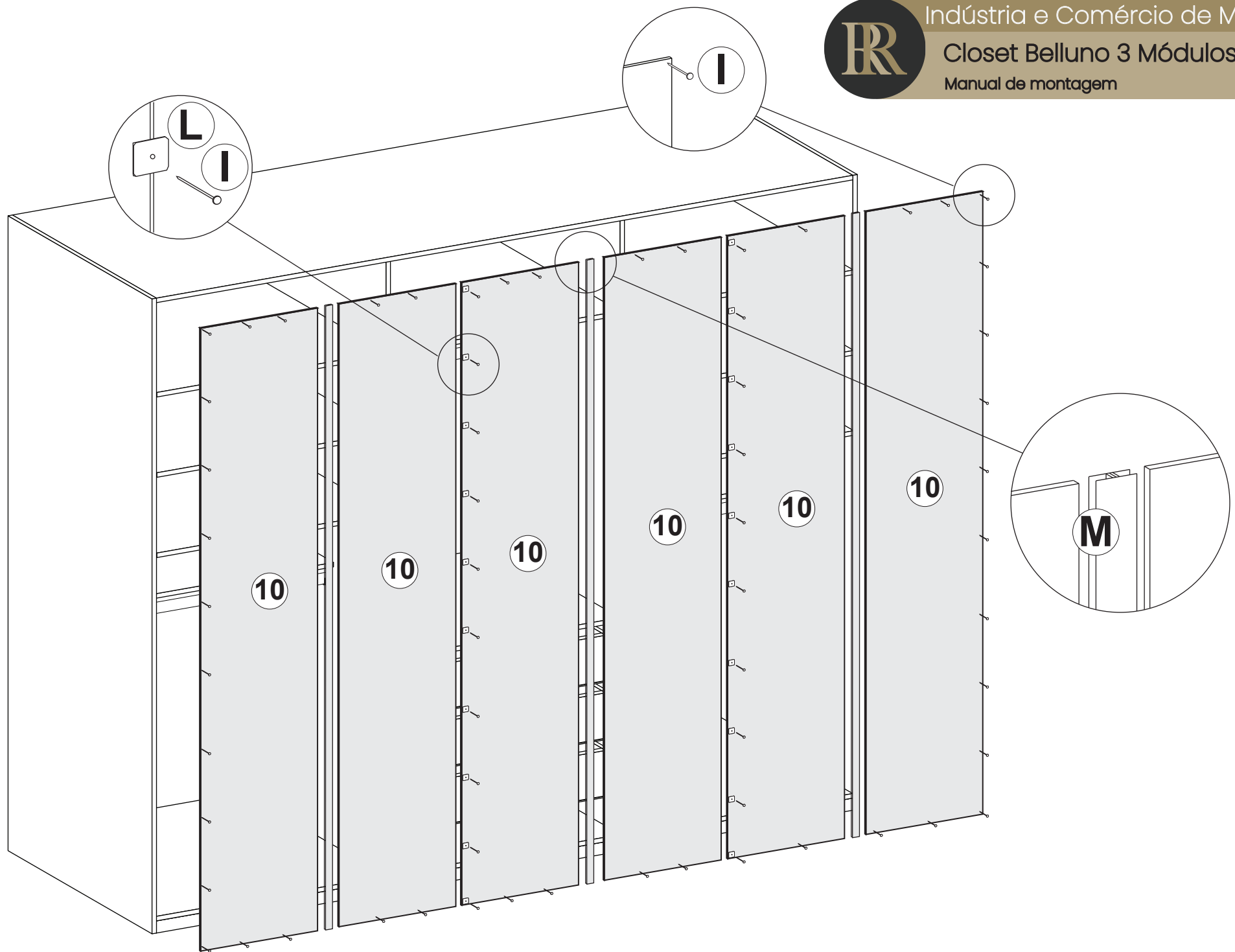
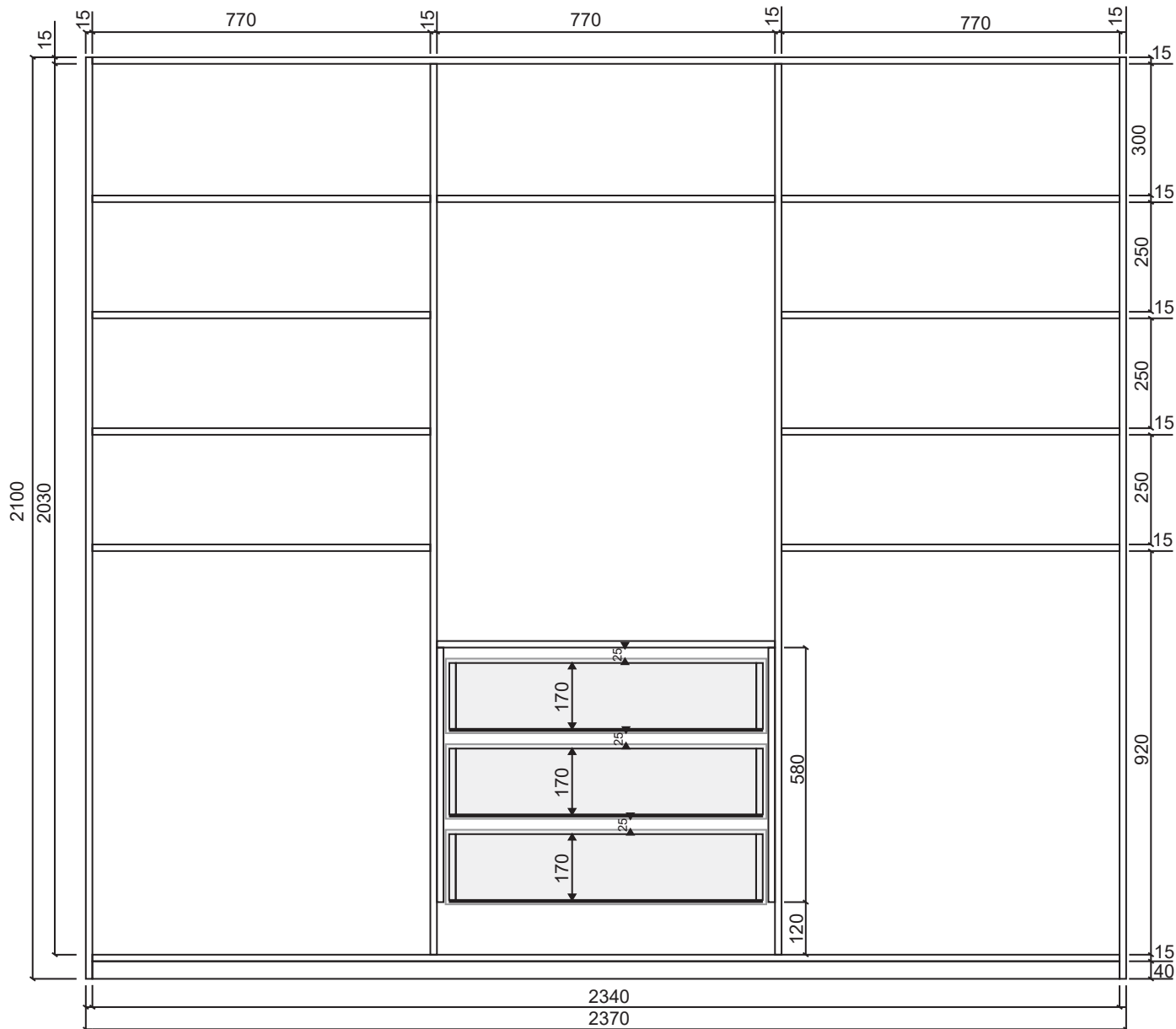


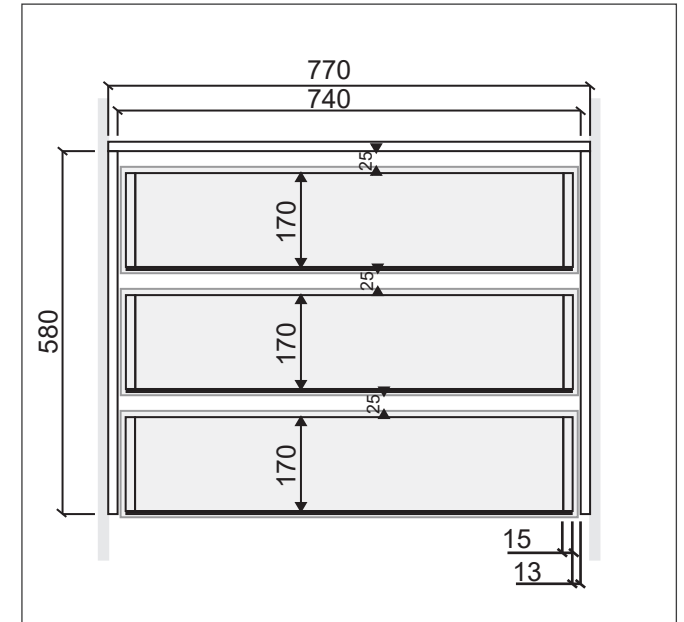
Fig.15 Gabarito P/ prateleira 70x250 mm
Fig.16 Gabarito P/ prateleira 70x300 mm







Vista Ortogonal



*ATENÇÃO 13mm é a espessura da correia

