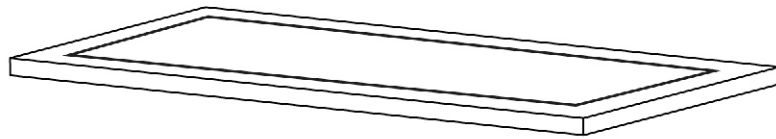


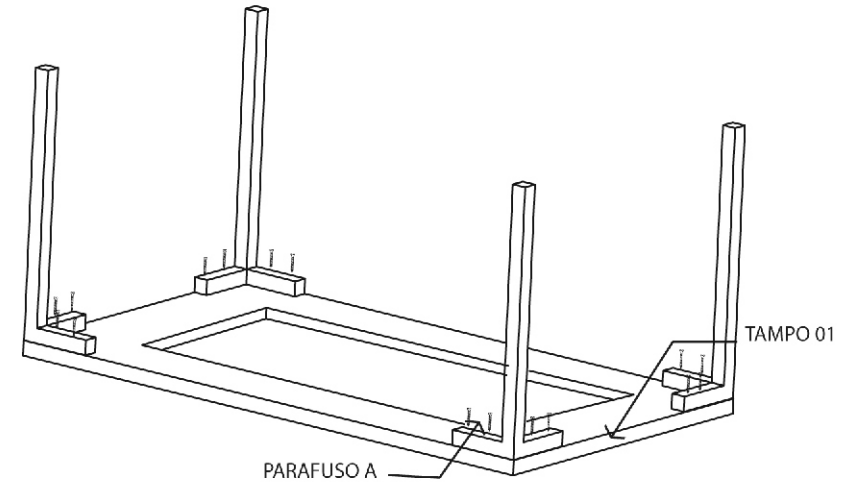
1º) DEITAR O TAMPO SOBRE UMA SUPERFÍCIE PROTEGIDA PARA NÃO RISCAR.




1º Passo

UTILIZAR EMBALAGEM PARA FERRAR PISO

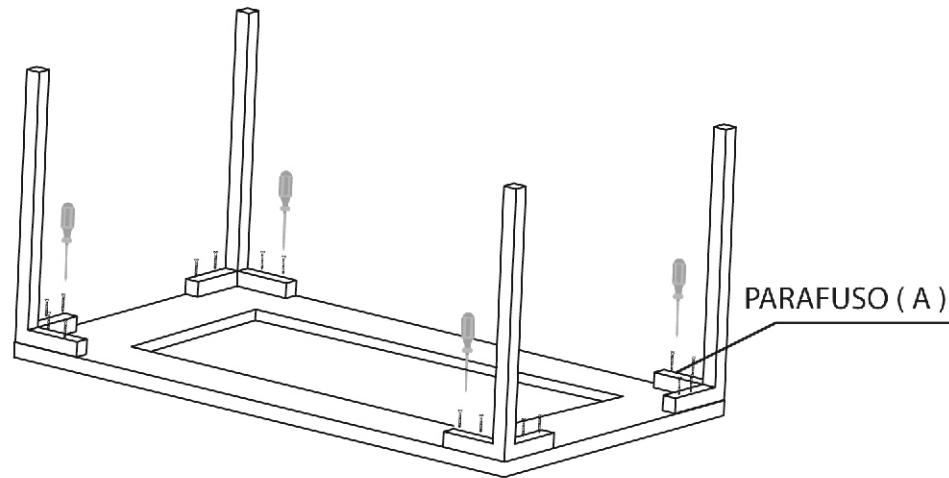
2º) FIXAR OS PÉS (02) NO TAMPO (01) COM OS PARAFUSOS (A) . APERTAR.
OBS: O TAMPO JA VEM FURADO PARA FIXAÇÃO DOS PÉS.



2º Passo

 UTILIZAR CHAVE PHILIPS NA MONTAGEM
UTILIZAR EMBALAGEM PARA FERRAR PISO

3º) REPETIR A MONTAGEM DOS PÉS DO OUTRO LADO. APERTAR.

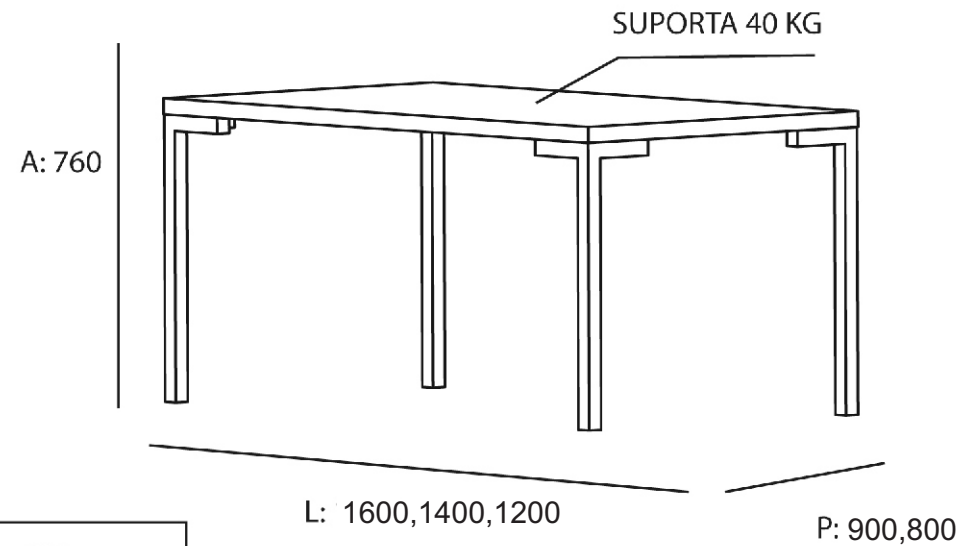


TAMPO (01)

3º Passo

 UTILIZAR CHAVE PHILIPS NA MONTAGEM
UTILIZAR EMBALAGEM PARA FERRAR PISO

4º) MONTAGEM CONCLUÍDA



4º Passo

CERTIFICADO DE GARANTIA

MESA INOVARE / ISIS

Prazo:

Todos os produtos da marca AÇO NOBRE possuem 6 meses (180 dias) de garantia contra defeitos de fabricação, a partir da data expressa na nota fiscal de venda ao consumidor. Ressalta-se que, seguindo a lei 8078/90 (código de defesa do consumidor), esta garantia oferecida ao produto é exclusivamente contra defeitos de fabricação.

Cuidados com o cromo:

- Na limpeza, não utilizar produtos abrasivos como esponjas de aço, lixas, etc. Evitar o contato com produtos químicos de limpeza, tais como: Água sanitária, desinfetantes, desengordurantes, álcool, etc.
- Encerar uma vez a cada 30 dias, com cera automotiva a base de silicone.
- Não bater ou riscar o cromado para evitar que descasque.
- Não expor o móvel em lugares abertos como jardins, sacadas, etc.

Esta garantia não cobre:

- 1 - Defeitos causados por uso inadequado como: quedas, impactos e montagem fora das orientações enviadas no manual.
- 2 - Danos causados por consertos realizados por terceiros, sem autorização prévia da AÇO NOBRE.
- 3 - Danos causados por animais domésticos, insetos, objetos cortantes ou decorativos.
- 4 - Desgaste natural, bem como excesso de peso sobre o móvel.
- 5 - Danos decorrentes de transportes inadequados ou má armazenagem.
- 6 - Defeitos causados por exposição ao sol, chuva, umidade, bem como sinistros (roubo/furto, perda, fogo ou enchentes).

Recomendações de conservação e limpeza:

- Não deixar o produto exposto a chuva, sol, umidade, etc.
- Não usar qualquer tipo de produto químico na limpeza dos móveis.
- Todo produto deve ser manuseado com cuidado, não podendo ser arrastado nem encostado em paredes ou lugares úmidos. Evitar esforços desnecessários que possam comprometer a estrutura e qualidade dos móveis.

Como solicitar:

Para solicitar a análise e o consequente atendimento da garantia é necessário contatar diretamente a loja/varejista onde o produto foi adquirido e apresentar a nota fiscal de venda. A loja/varejista será o responsável por analisar as condições e validade da garantia especificadas neste certificado, assim como efetuar a substituição do produto ou seus componentes danificados.

DICAS DE LIMPEZA E CONSERVAÇÃO



Obs. Produto para uso doméstico.

Necessário para Montagem



1 PESSOA

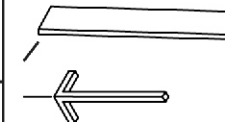


CHAVE PHILIPS



OS ITENS ACIMA NÃO ACOMPANHAM O PRODUTO.

PEÇAS				
Nº	DESCRIÇÃO	MATERIAL	QUANT	MEDIDAS
01	TAMPO MDP-BP NOGAL OU PRETO	MDP-BP	1	1600 X 900 X 40 MM 1400 X 800 X 40 MM 1200 X 800 X 40 MM
02	PE 710 X 200 X 200 MM CROMADO OU MARROM	AÇO	4	710 X 200 X 200 MM



ACESSÓRIOS			
CÓD	DESCRIÇÃO	MATERIAL	QUANT
A	PARAFUSO 6 x 70 mm PHILIPS	AÇO	16
B	PONTEIRA CROMADA OU PRETA 40 X 40 X 12 MM	PLASTICO INJETADO	8
C	SAPATA PRETA 43 X 43 X 17 MM	PLASTICO INJETADO	4



Sr Cliente/Montador, cuidado ao manusear o produto!
Produtos em aço podem conter faces cortantes, atenção para não ocasionar acidentes.
Sempre utilizar a própria embalagem, forrando o piso para montagem do produto.