

Pessoas necessárias para montagem



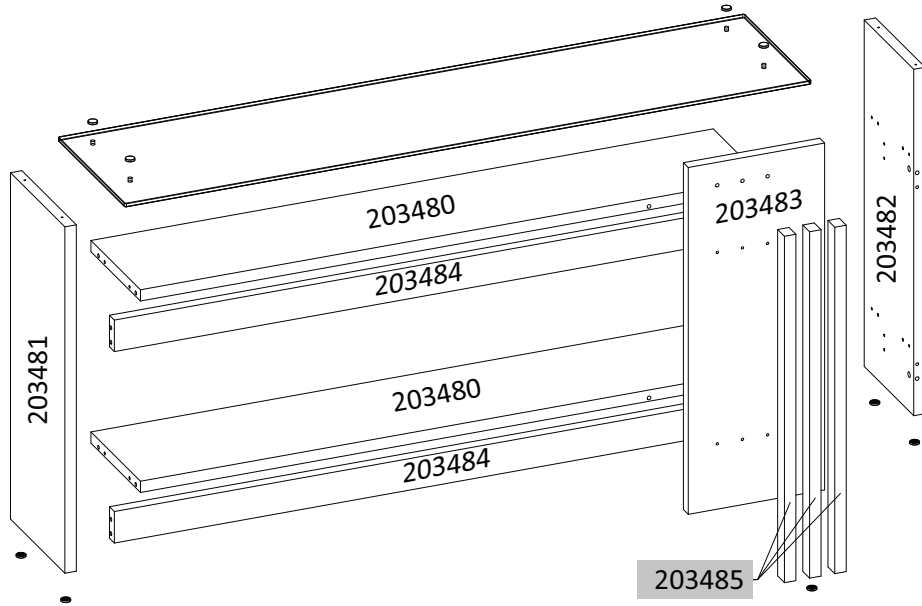
Ferramentas necessárias para montagem (não fornecidas)



Parafusadeira ou chave de fenda e philips

Martelo

CÓDIGO DE PEÇAS | CODE OF PIECES | CÓDIGO DE PIEZAS

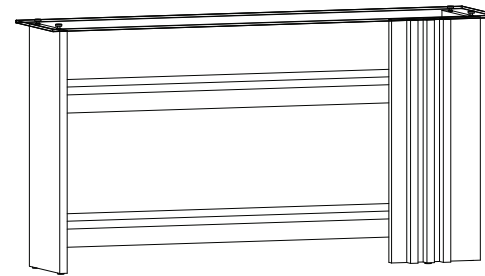


Edição: 11/02/2019

INSTRUÇÕES | INSTRUCTIONS | INSTRUCCIONES

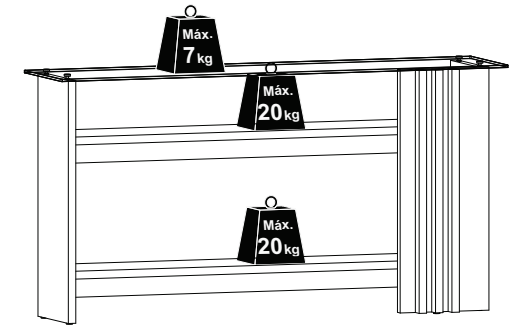
- Prepare a montagem do móvel próximo ao local que ele ficará definitivamente e evite deslocá-lo depois de montado;
- Forre o chão com papelão ou similar e utilize a isomanta que vem entre as peças para evitar o contato entre elas durante a montagem;
- Monte o móvel obedecendo a ordem numérica da **seqüência de montagem (S.M.)**, identificando as peças pelo **código de peça (C.P.)** carimbado na mesma, de acordo com a tabela.
- Prepare the assembly of the close piece of furniture to the place that it will be definitively and avoid to move after done. Will be definitively and avoid to move after done;
- Cover the ground with cardboard or similar and use the isomanta that it comes among the pieces to avoid the contact among them during the assembly;
- Set up the piece of furniture obeying the numeric order of the **assembly sequence (S.M.)**, identifying the pieces by **code of piece (C.P.)** stamped in the same, in agreement with the table.
- Prepare la montaje del mobiliario proximo al lugar que estará definitivamente y evite mover después de hecho;
- Tape la suelo con cartón o similar y use la "isomanta" que viene entre las piezas para evitar el contacto entre ellos durante la montaje;
- Monte el mobiliario obedeciendo el orden numérico de la **sucesión de montaje (S.M.)**, identificando las piezas por el **código de piezas (C.P.)** de la misma estampado en esta, de acuerdo con la tabla.

ASPECTO FINAL | FINAL ASPECT



Dimensões do Produto: → 1,500 m ↑ 0,785 m ↯ 0,345 m

PESO INDICADO | INDICATED WEIGHT



REF.:	PEÇAS PIECE PIEZA	QUANT.	DIMENSÕES* DIMENSIONS DIMENSIONES	MATÉRIA PRIMA
203480	Prateleira inf./sup. Bottom / top shelf Estantería inf. / sup.	2	1360 x 255 x 25	MDP
203481	Lateral esquerda Left side Lateral izquierdo	1	769 x 280 x 25	MDP
203482	Lateral direita Right side Lateral derecho	1	769 x 255 x 25	MDP
203483	Painel dos frisos Panel of friezes Panel de los frisos	1	770 x 298 x 25	MDP
203484	Travessa inf./sup. Lower / Upper Rail Travesaño inf. / sup.	2	1360 x 70 x 25	MDP
203485	Friso Frieze Friso	3	769 x 35 x 25	MDP
1.05.02.0085	Tampo Top Tapa	1	1500 x 345 x 8	VIDRO

*Dimensões em milímetros | Dimensions in millimeters | Dimensiones en milímetros

CUIDADOS ESPECIAIS | SPECIAL CARES | CUIDADOS ESPECIALES:

LIMPEZA: Pano limpo umedecido em água e sabão neutro - **BRILHO:** Flanela seca
CLEANING: Clean cloth humidified in water and neutral soap - **SHINE:** Dry flannel
LIMPIEZA: Tela limpia humedecida en la agua y el jabón neutro - **BRILLO:** Franela seca

ACESSÓRIOS | ACCESSORIES | ACESORIOS

Parafuso 5,0x50 (Estrutural) 6x

Parafuso 3,5x25 4x

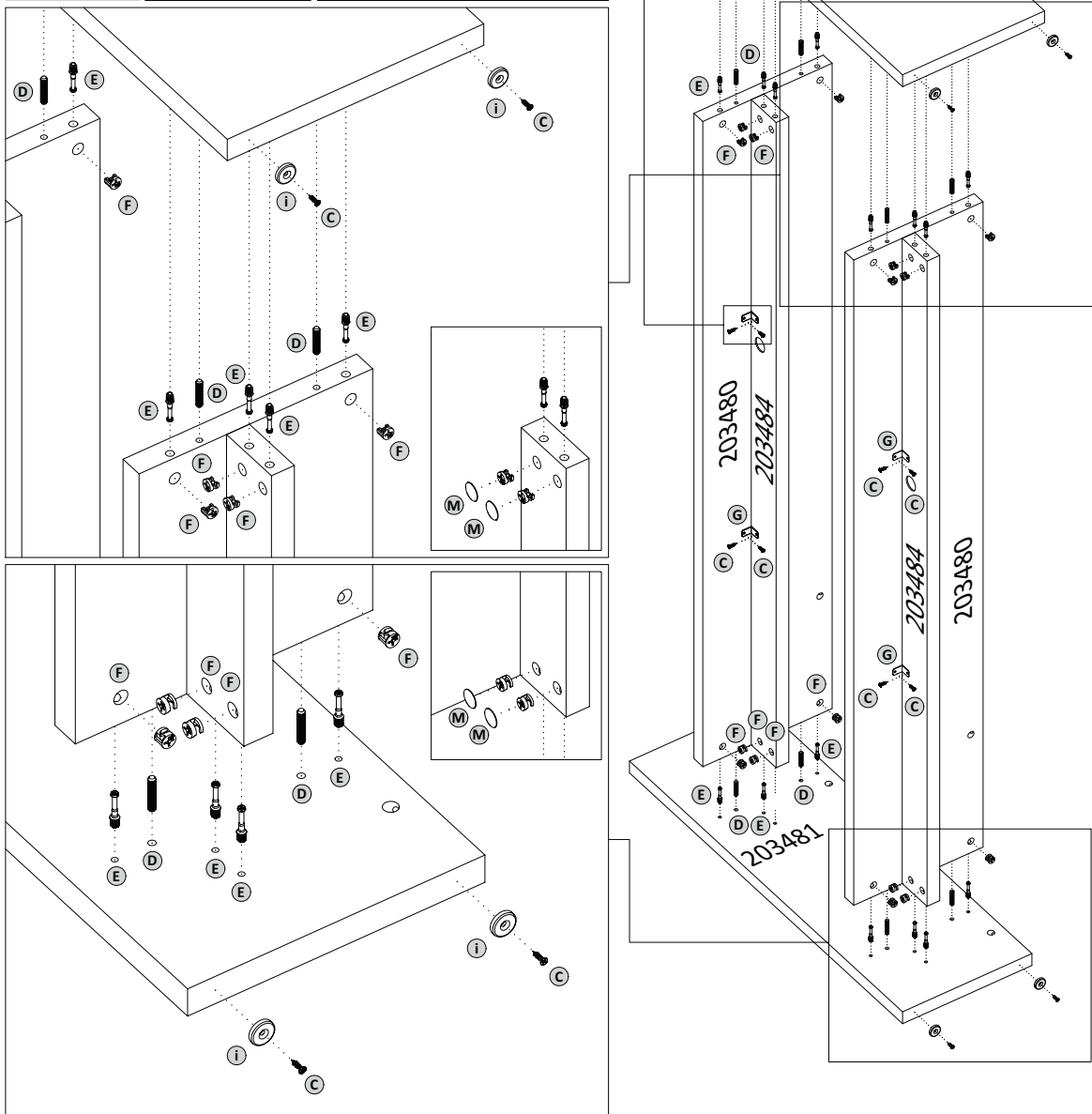
Parafuso 3,5x14 13x

D 10x 	E 20x 	F 20x 	G 4x 	H 4x 	i 5x
J 4x 	K 3x 	L 	M 8x 	N 1x 	

1º PASSO | PASS | PASO

PEÇAS
PIECES
PIEZAS

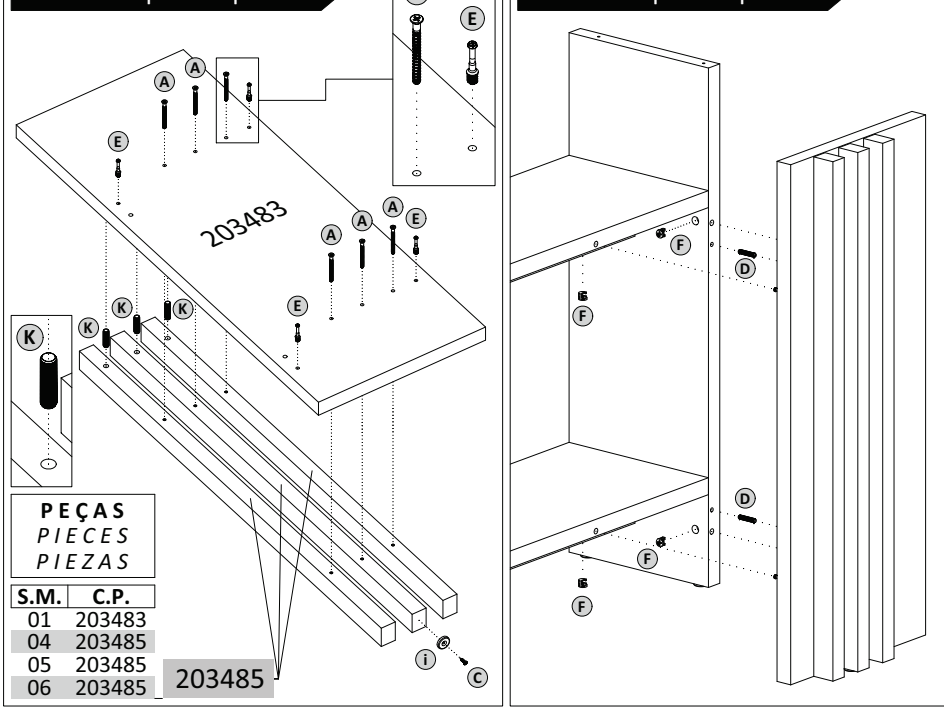
S.M.	C.P.
01	203481
02	203480
03	203484
04	203480
05	203484
06	203482



2º PASSO | PASS | PASO

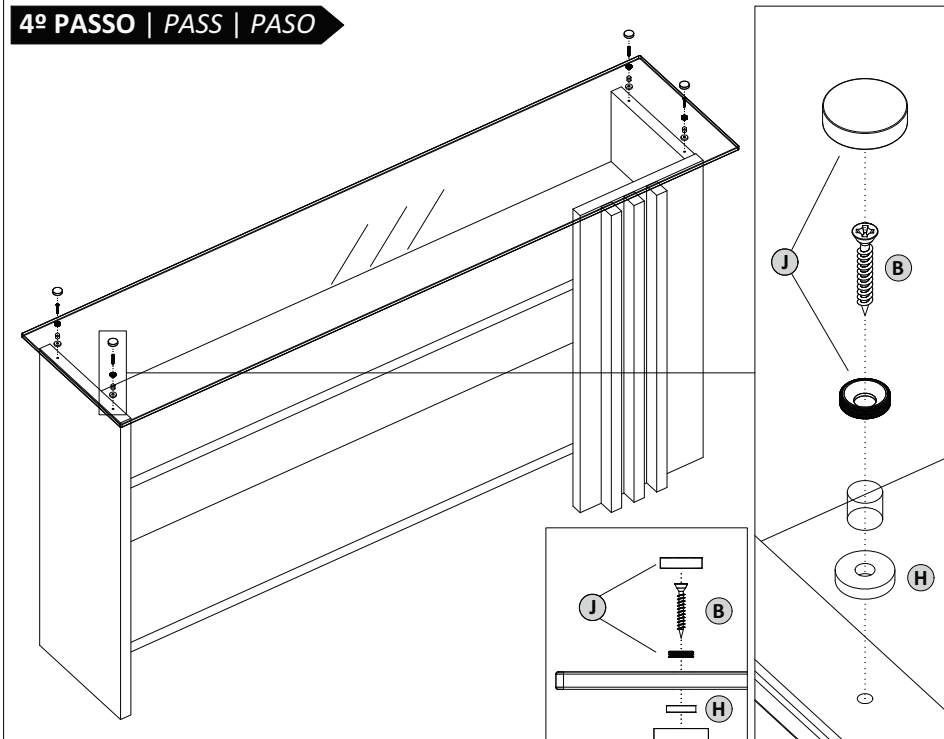
PEÇAS
PIECES
PIEZAS

S.M.	C.P.
01	203483
04	203485
05	203485
06	203485



3º PASSO | PASS | PASO

4º PASSO | PASS | PASO



Agora que você já comprou o seu móvel, ele merece ser montado do jeito certo.

Erros de montagem causam mais de **60%** dos danos em móveis.

Por que contratar?

Tranquilidade do **início ao fim** da montagem



PROFISSIONAIS QUALIFICADOS

Especialistas certificados na **MadeiraMadeira Serviços**.



FERRAMENTAS PROFISSIONAIS

que **protegem** seus móveis.



AGENDAMENTO EM 24 HORAS

escolha a data e o turno **ideais para** você.



GARANTIA DE 3 MESES

de cobertura **completa**.

Mais de 1 MILHÃO DE MONTAGENS
★ com avaliação 4.7 ★

Mariana S., São Paulo

"Chegaram no horário e montaram tudo rapidamente. Serviço incrível!"



Carlos R., Belo Horizonte

"Tentei montar sozinho e foi um desastre. Com a **MadeiraMadeira Serviços** ficou perfeito."



Ana P., Rio de Janeiro

"Agendamento ágil e **montagem pontual e perfeita**. Recomendo demais!"



Agende agora pelo
QR Code

Madeira**Madeira** Serviços · Atendimento em todo o Brasil



Escaneie o QRCode