

Cama Hastag 90x190

Como trocar seu produto

Se seu produto chegou com algum defeito você tem 7 dias para solicitar a troca. Você vai precisar:

- 1 Ter em mãos as fotos das peças com defeito; descrição; código (como está aqui no manual) e quantidade de peças com defeito.
- 2 Acesse o chat em nosso site.
- 3 Selecione o seu pedido, e depois a opção “Quero trocar um produto”.
- 4 Pronto, agora é só preencher as informações e enviar. Entraremos em contato por e-mail para te dar todas as instruções.

Dicas para prolongar a vida útil do móvel

- 1 Retire o pó com uma flanela seca, depois use um pano macio, levemente umedecido com água. Pode utilizar detergente neutro ou sabão neutro.
- 2 Reaperte os parafusos de tempos em tempos para garantir a estabilidade e durabilidade.
- 3 O acabamento do seu produto pode ser danificado pela falta de ventilação e excesso de calor.

Qualquer dúvida sobre os nossos produtos você pode entrar em contato pelo nosso canal de atendimento:

<https://www.madeiramadeira.com.br/central-de-ajuda>

Para mais dicas amigas e inspirações de decoração acesse:

<https://www.madeiramadeira.com.br/central-de-dicas>

Siga MadeiraMadeira:



Para a montagem do produto você vai precisar de:



- ✓ Confira as peças, componentes e se possui as ferramentas necessárias para a montagem
- ✓ Para proteger seu móvel, coloque as peças sobre um tapete.
- ✓ Para realizar a montagem, é necessário 2 pessoas.
Convide sua família e amigos para montar com você.

LISTA DE FERRAGENS

REF.	CÓD.	DESCRIÇÃO	ILUSTRAÇÃO	QTD
A	70	Cavilha 10x40mm		02
B	45	Cavilha 8x30mm		32
C	51	Parafuso Panela 4x30mm		74
D	195	Parafuso Chato 4x30mm		56
E	12429	Parafuso Chato 4,0x14mm		12
F	50	Parafuso Panela 3,5x16mm		32
G	4137	Cantoneira 2 Furos		08
H	793	Parafuso Minifix		04

I	791	Tambor		04
J	17382	Rodízio Reto		05
K	17381	Parafuso Arredondado 1/4"x5/8"		08
L	54	Chave Allen 4mm		01
M	275	Cola 20g		02
N	17383	Engate Direito		02
O	17384	Engate Esquerdo		02
P	17383 17384	Chapa Fixação Engate		04
Q	4141	Sapata c/ Prego		06

LISTA DE PEÇAS

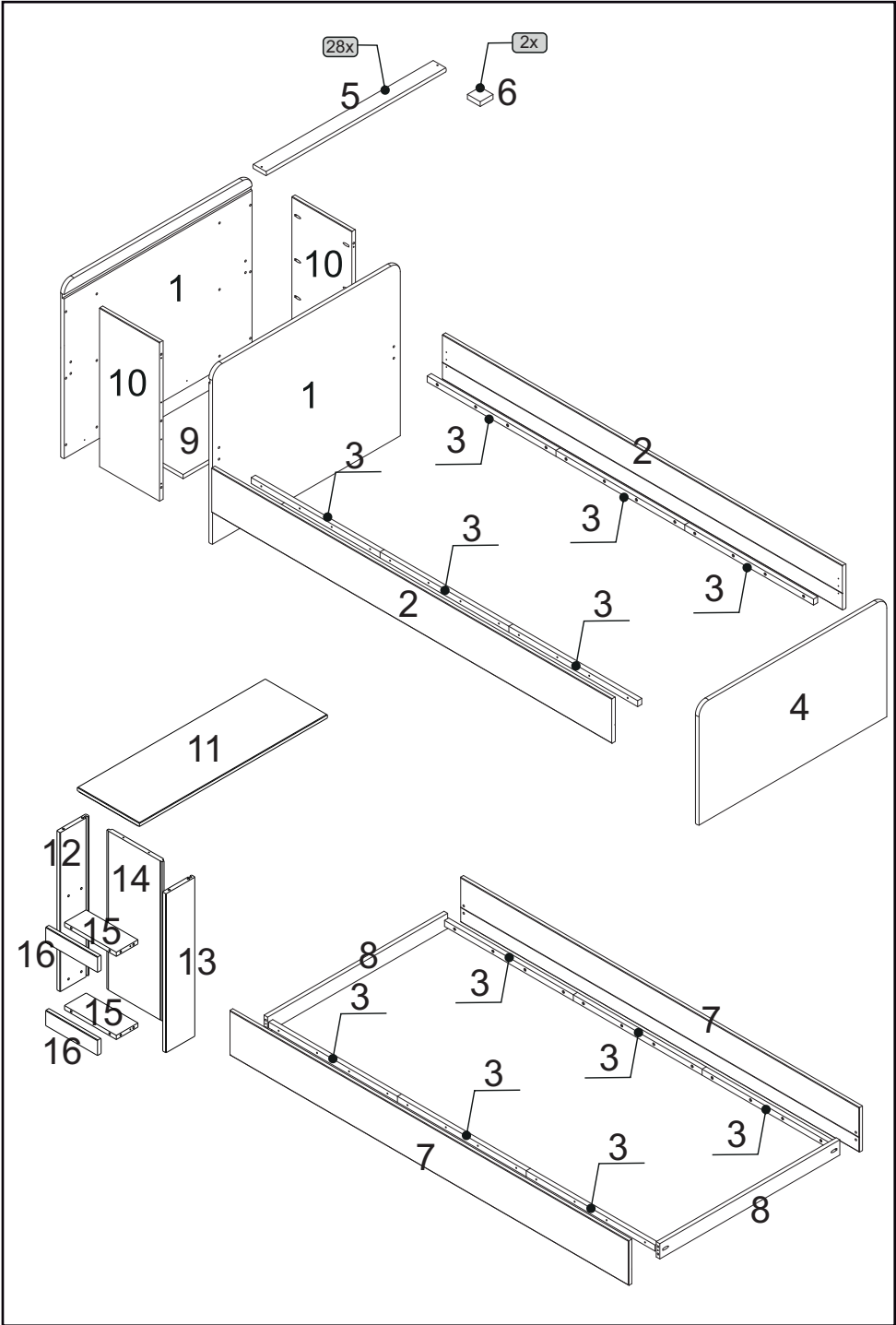
PEÇAS POR VOLUME

VOLUME A

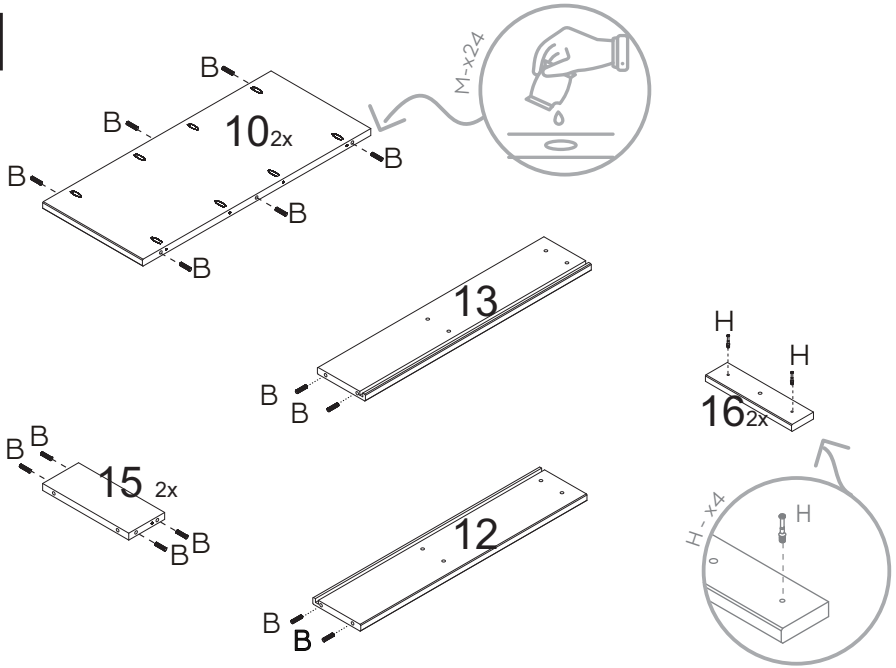
Nº PEÇA	Cód. IND.	DESCRIÇÃO	QTD.	DIMENSÕES (mm)			PESO KG
				COMP.	LARG.	ESP.	
2	17356	Barra - Cama Sup.	02	1900	193	18	0,34
3	17276	Suporte do Estrado	12	611	26	21	0,17
5	3615	Ripa do Estrado	28	899	68	18	0,55
6	21553	Distanciador Estrado	02	75	68	21	0,05
7	19889	Barra - Cama Inf.	02	1895	193	18	0,33

VOLUME B

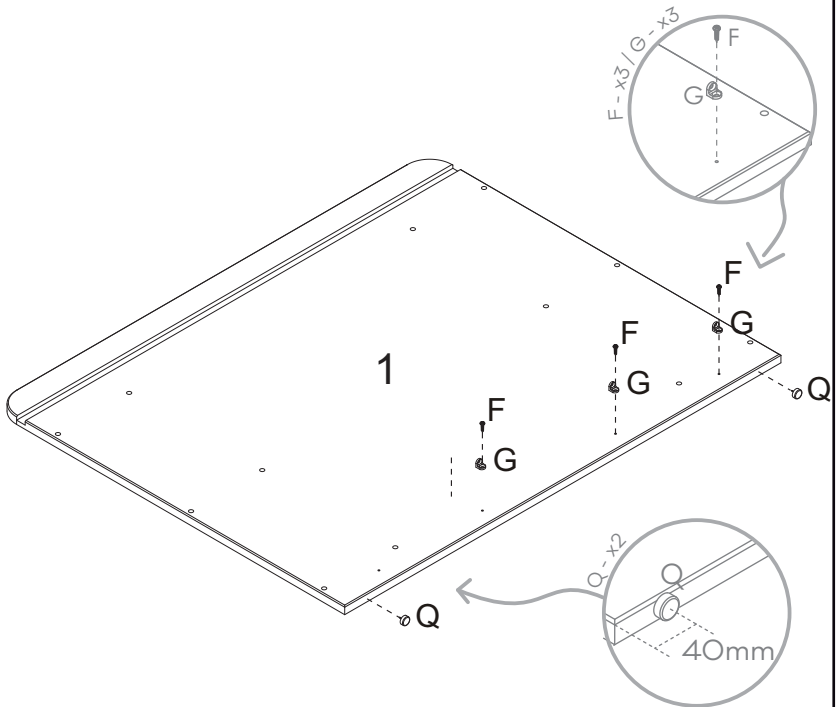
Nº PEÇA	Cód. IND.	DESCRIÇÃO	QTD.	DIMENSÕES (mm)			PESO KG
				COMP.	LARG.	ESP.	
1	23595	Cabeceira	02	944	760	18	6,60
4	23596	Peseira	01	944	520	18	4,50
8	17360	Lateral - Cama Inf	02	900	66	18	0,50
9	19361	Fundo - Baú	01	750	300	18	3,20
10	17362	Lateral - Baú	02	687	300	18	1,90
11	23597	Tampo - Escrivaninha	01	940	311	18	2,70
12	19152	Lat. Esq - Escrivan.	01	679	146	18	0,90
13	19153	Lat. Dir - Escrivan.	01	679	146	18	0,90
14	19154	Traseiro - Escrivan.	01	679	277	18	1,60
15	19155	Prateleira - Escrivan.	02	259	108	18	0,30
16	17368	Travessa - Escrivan.	02	259	66	18	0,40



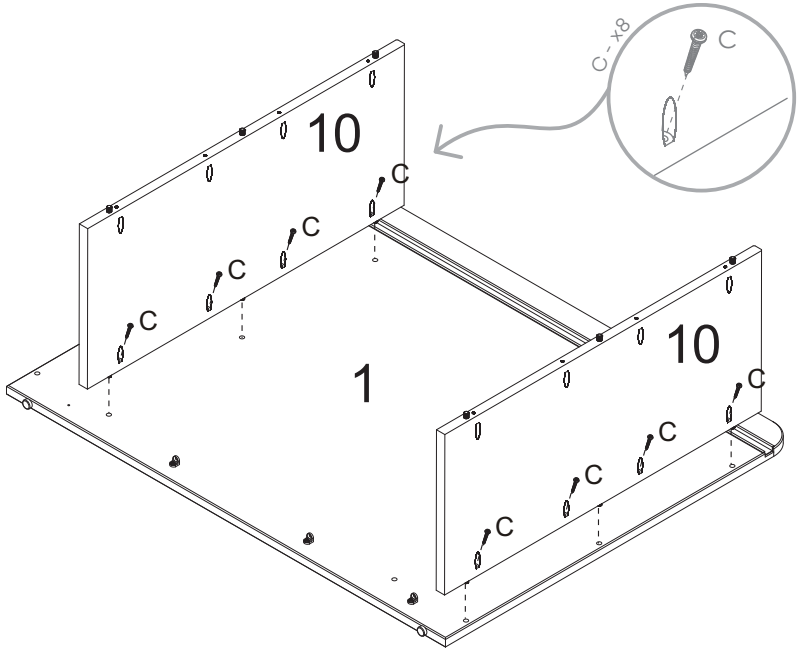
1



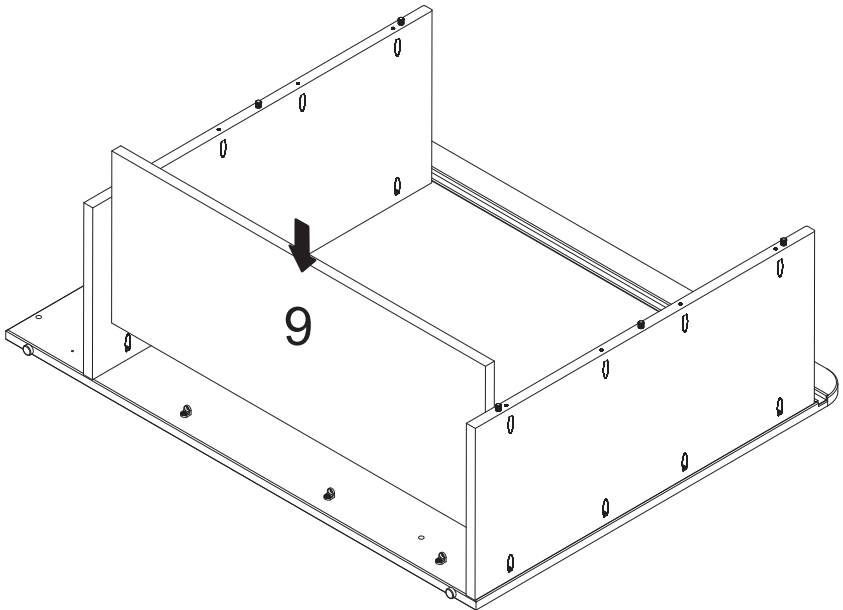
2



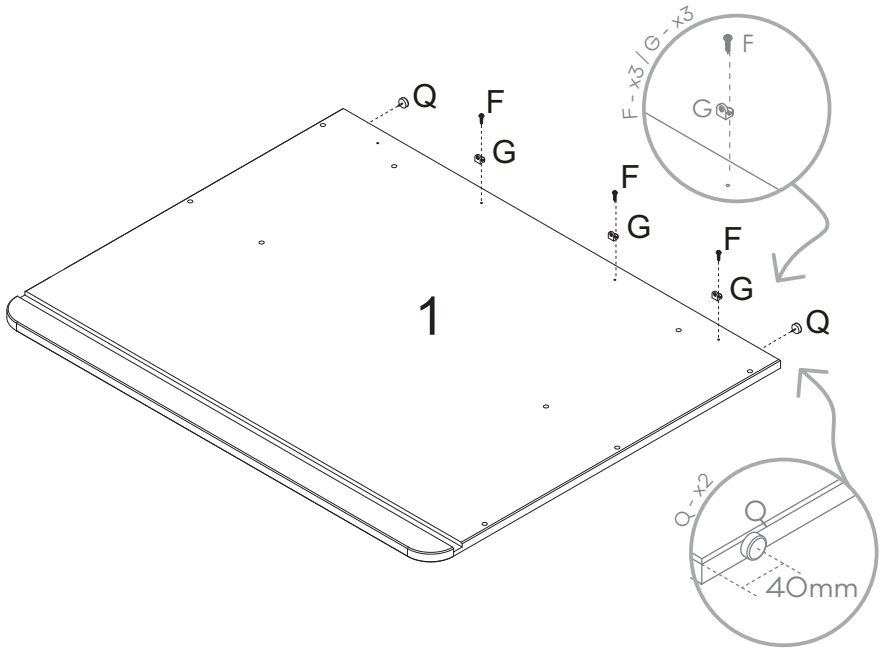
3



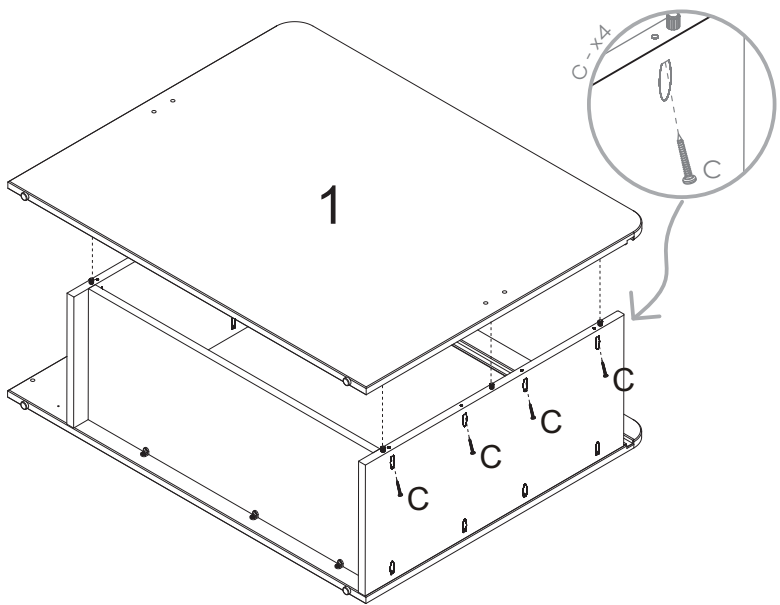
4



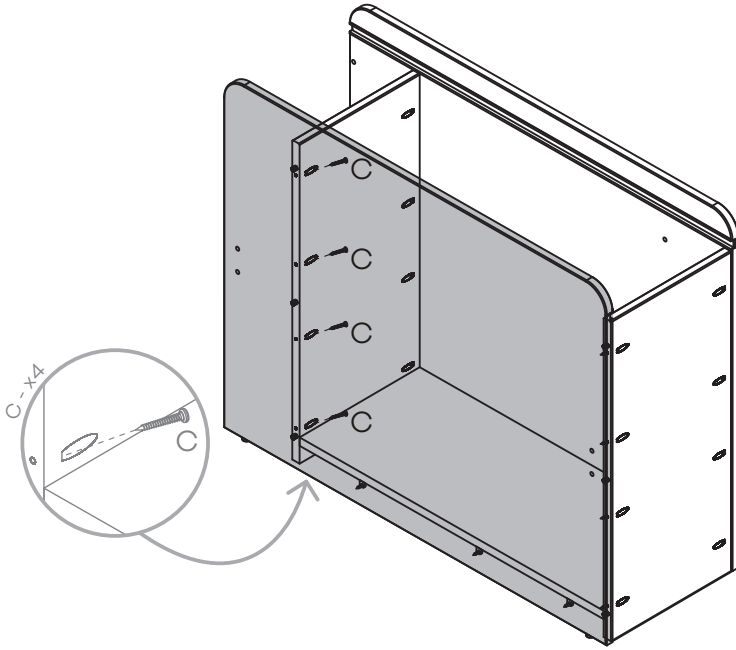
5



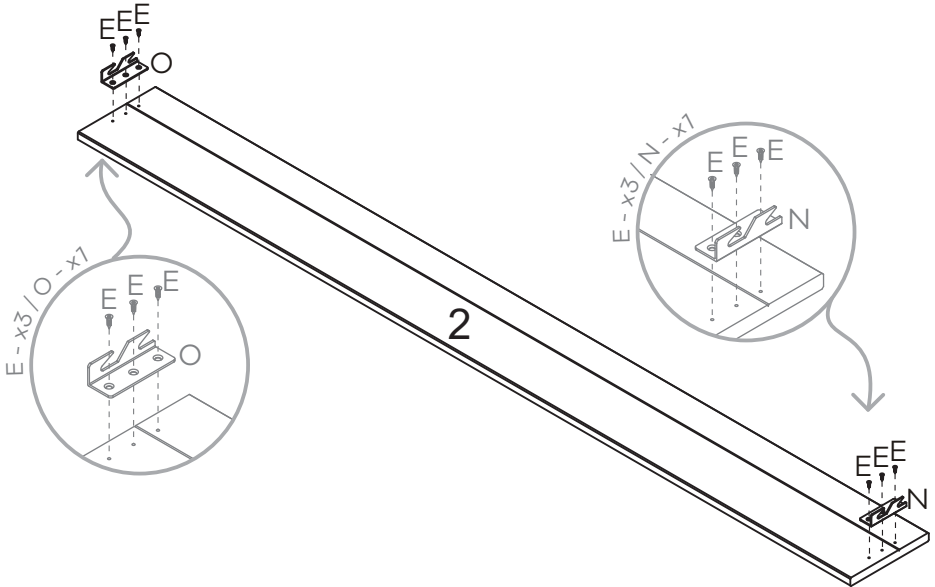
6



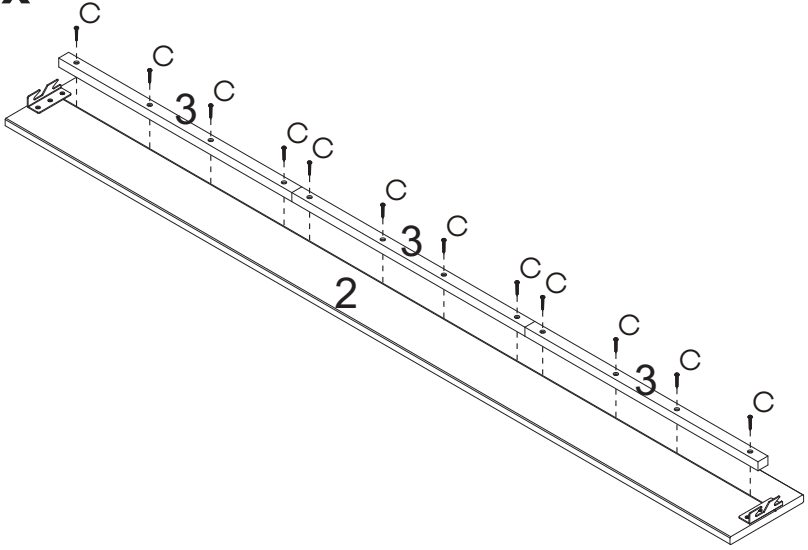
7



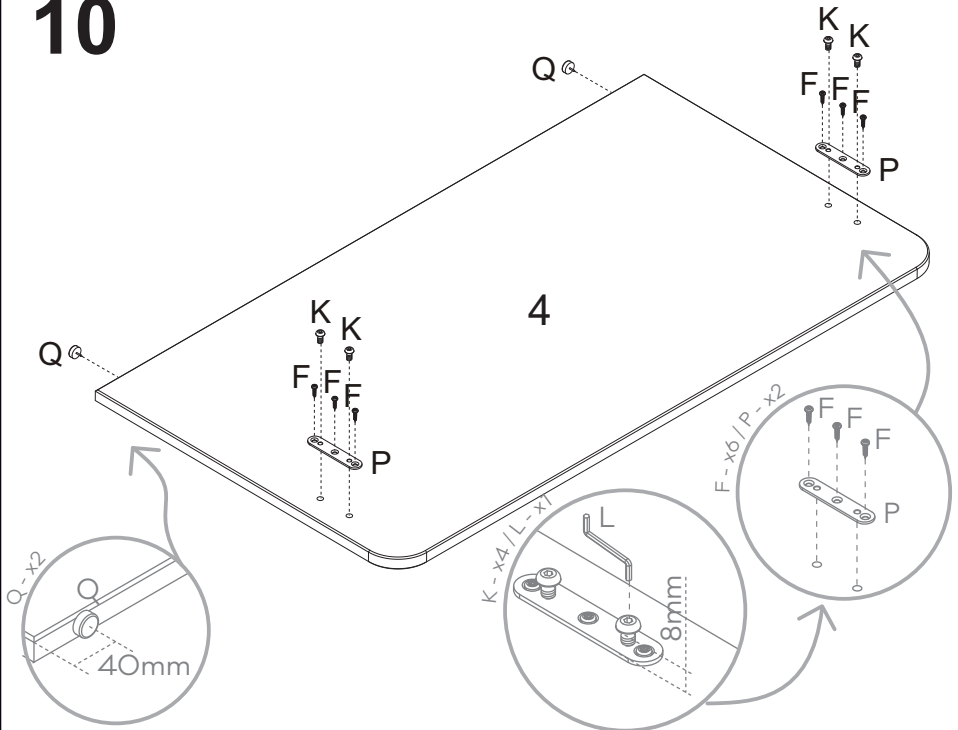
8 2x



9 2x

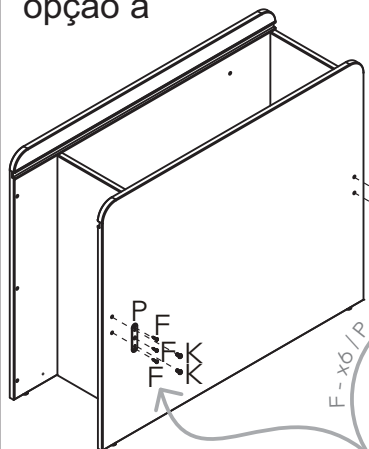


10

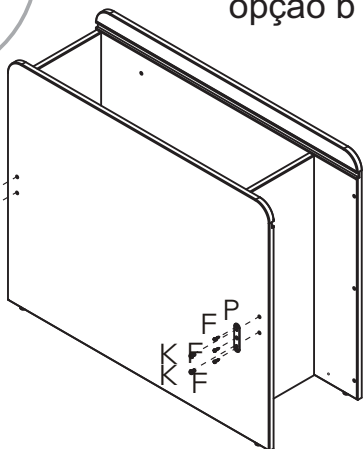


11

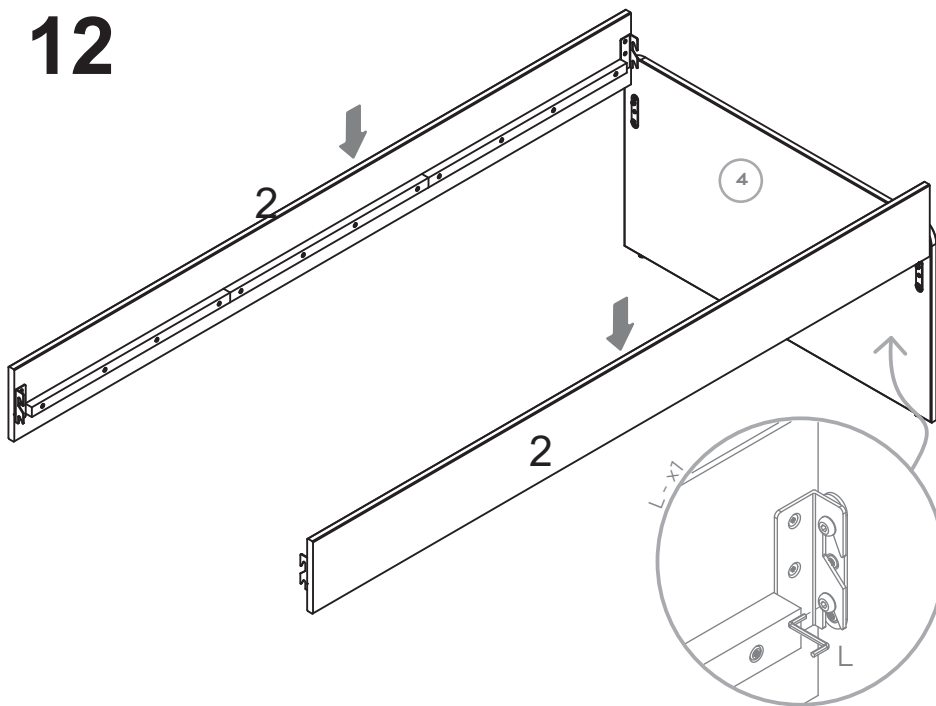
opção a



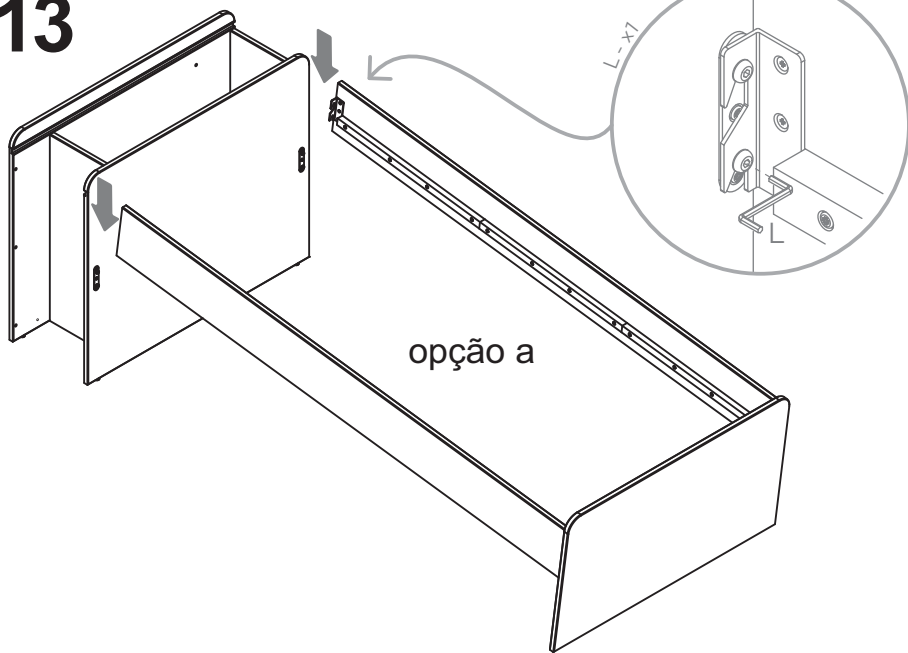
opção b



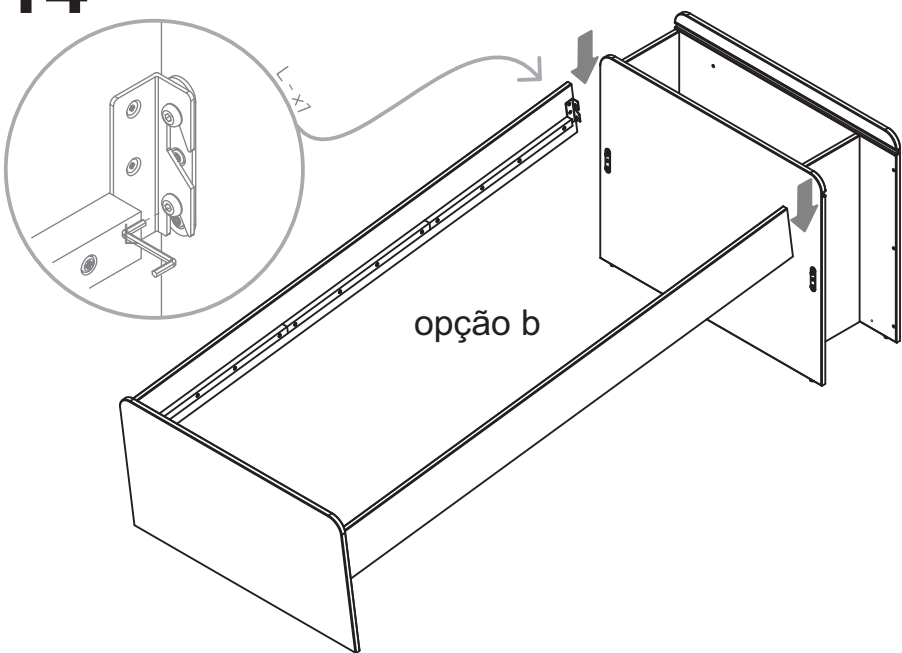
12



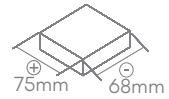
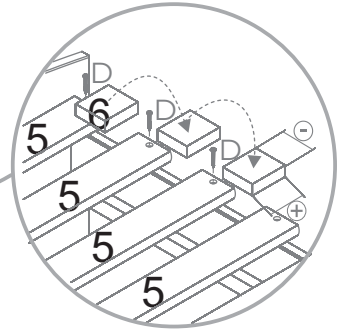
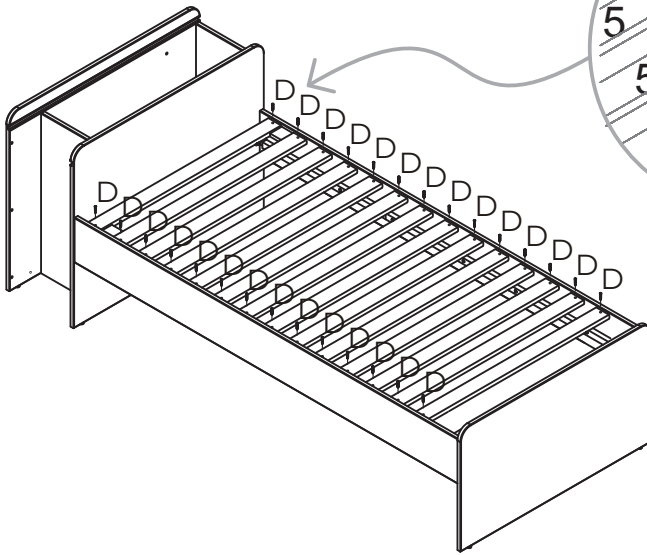
13



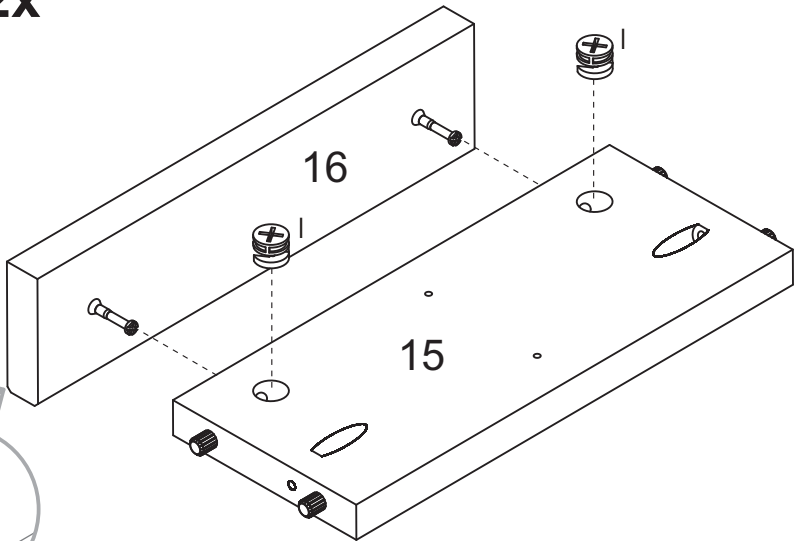
14



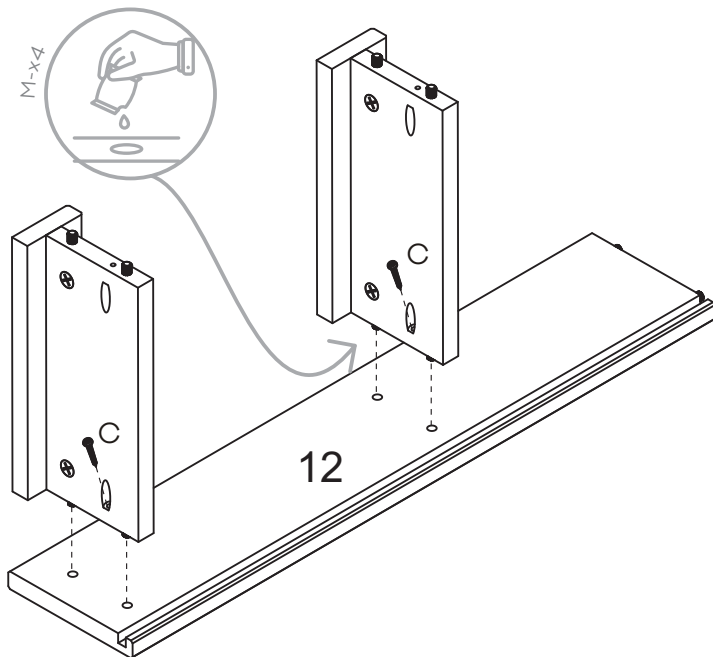
15



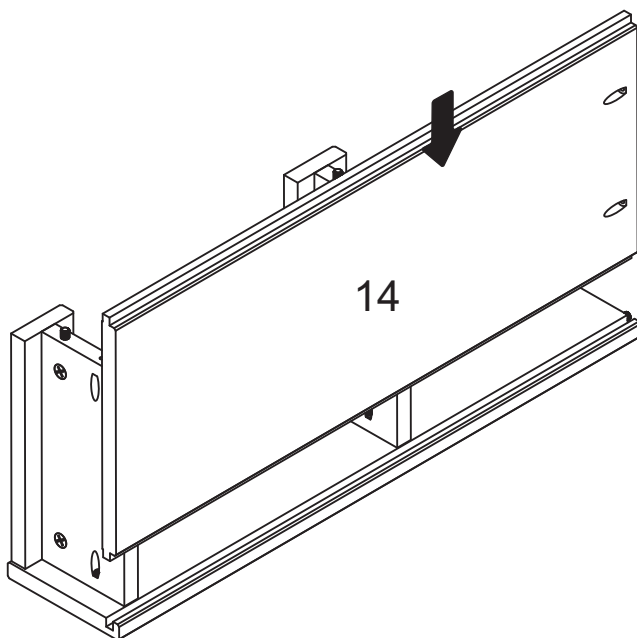
16 2x



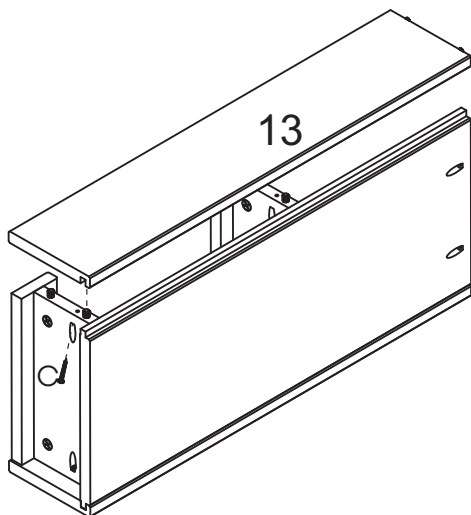
17



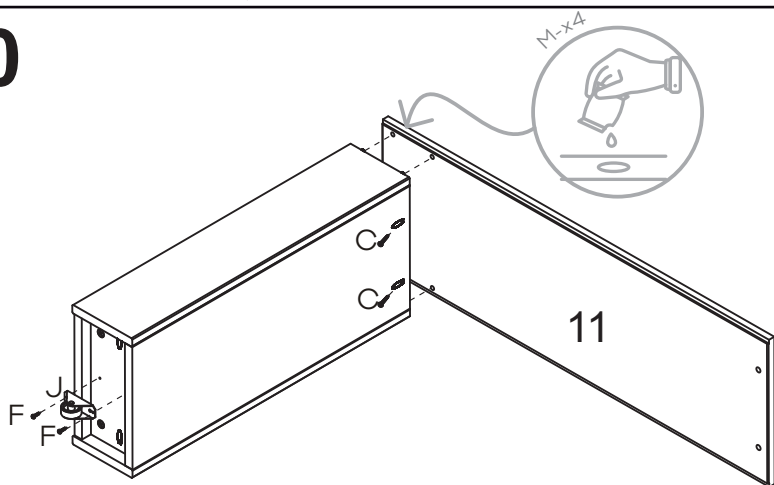
18



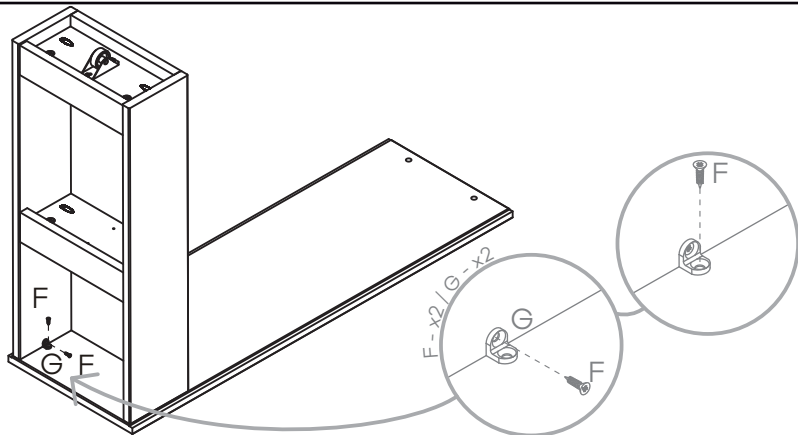
19



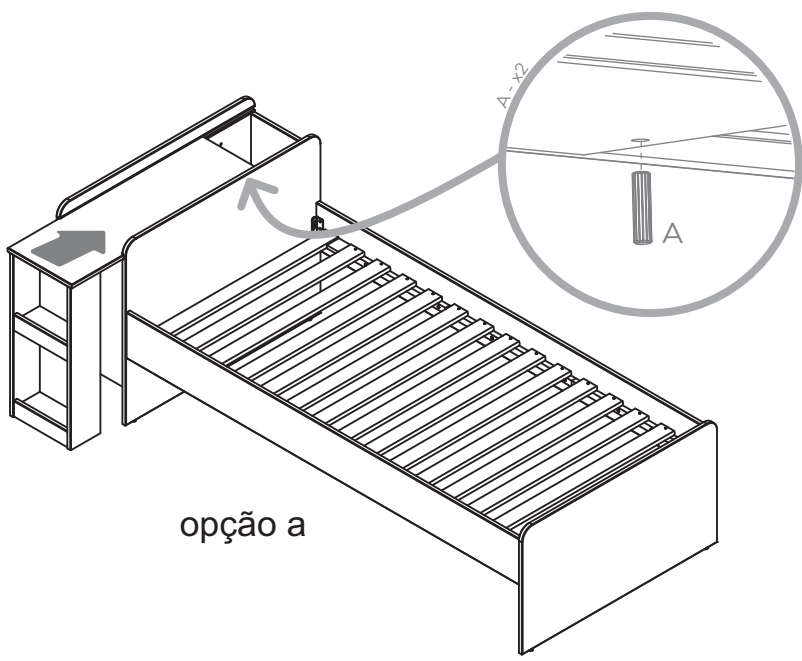
20



21

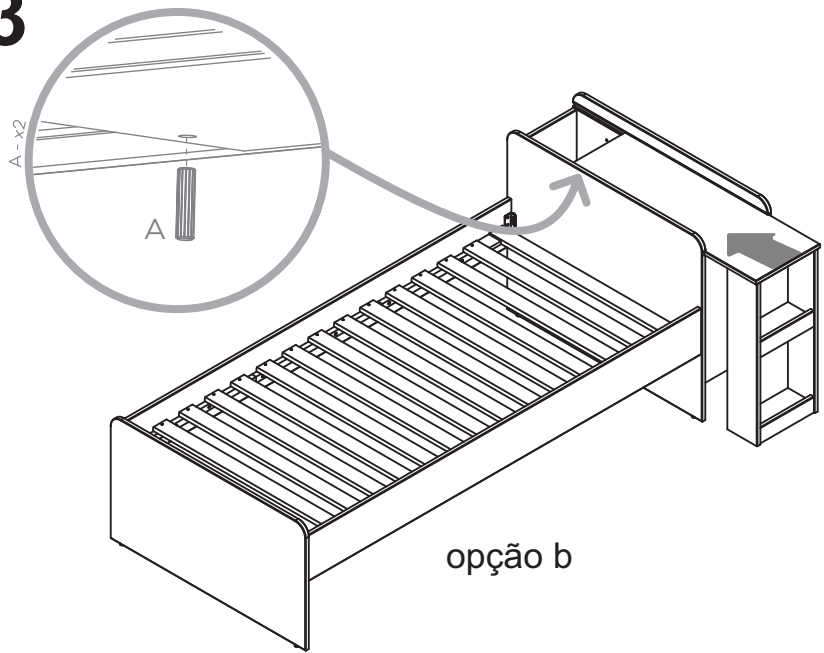


22



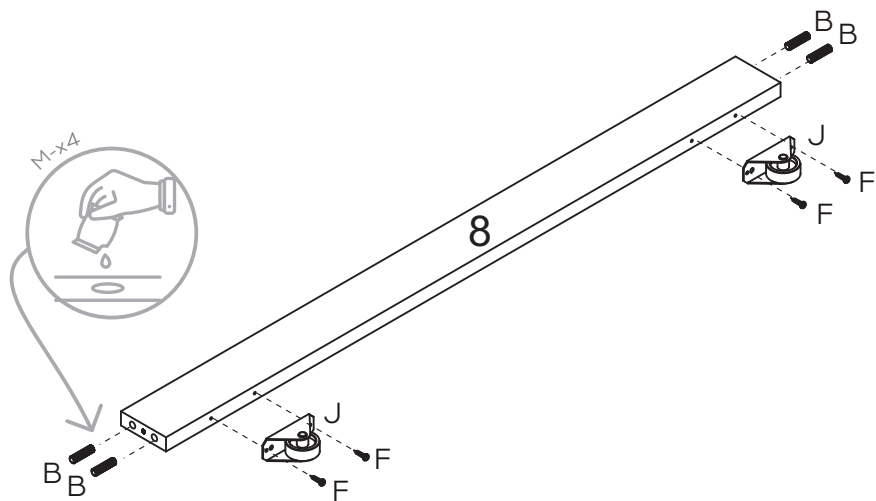
opção a

23

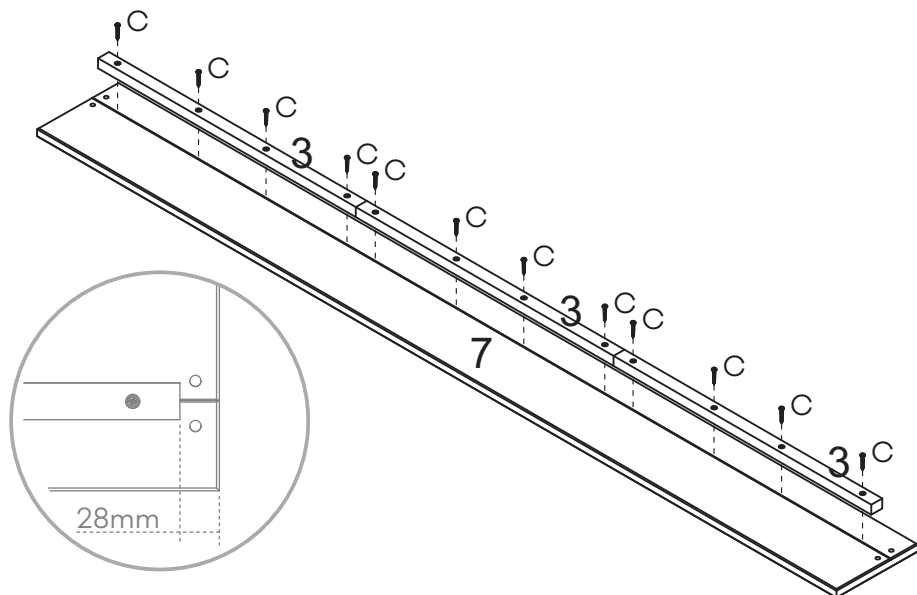


opção b

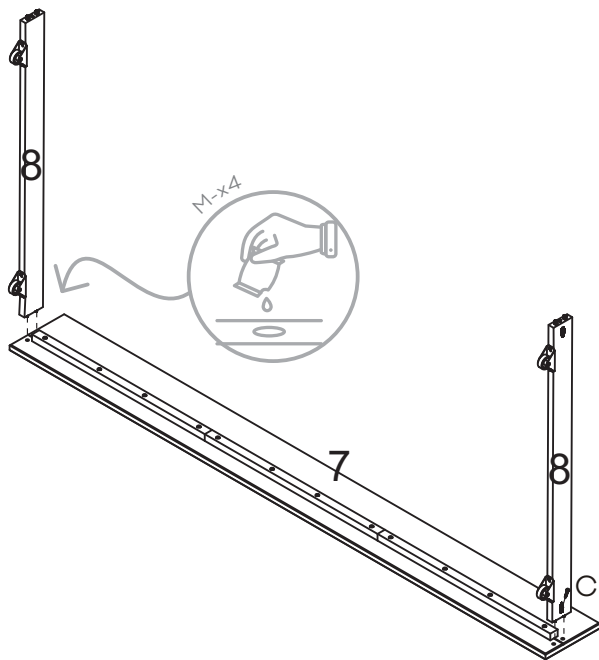
24 2x



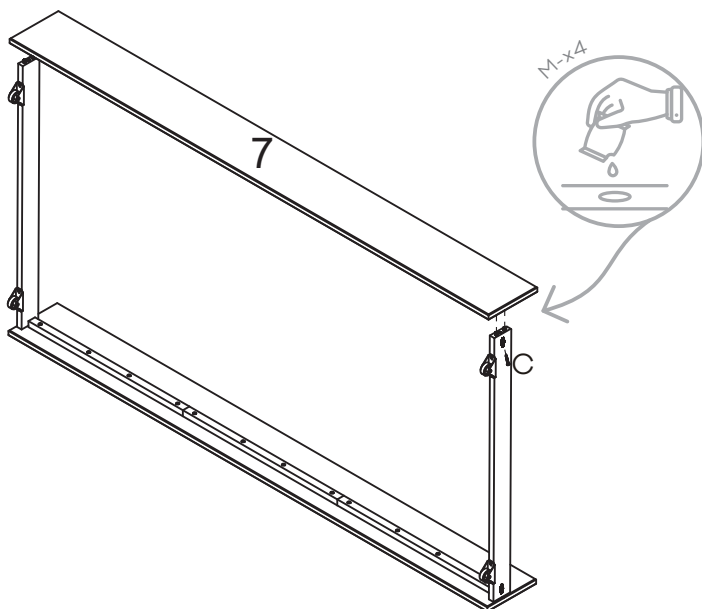
25 2x



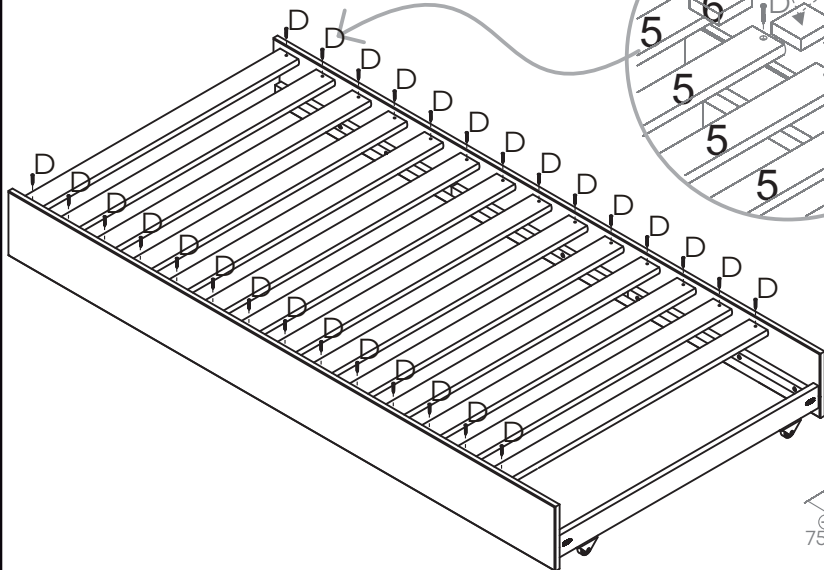
26



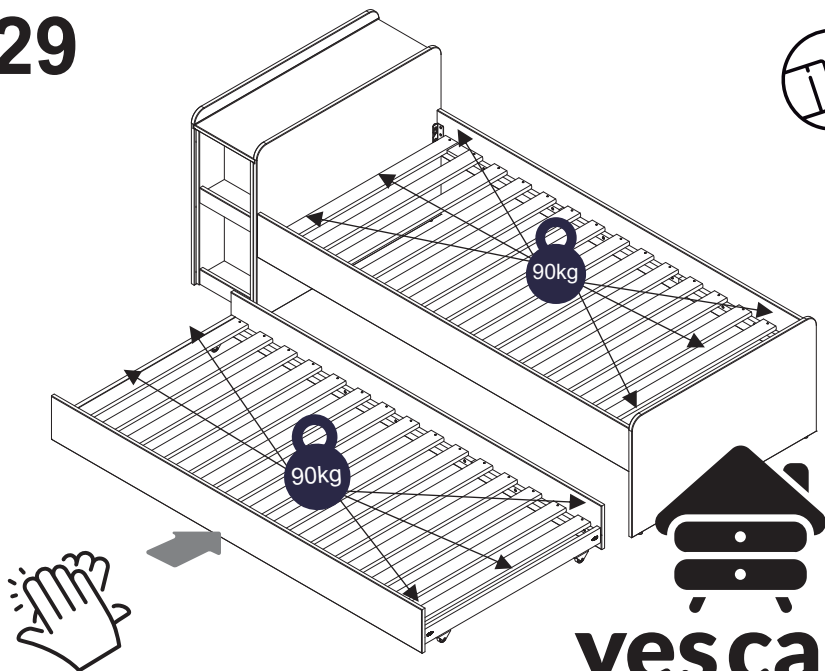
27



28



29



V.00