

**CERTIFICADO DE GARANTIA**  
CADEIRA NOBRE NATHALIA JUNCO

**Prazo:**

Todos os produtos da marca AÇONOBRE possuem 6 meses (180 dias) de garantia contra defeitos de fabricação, a partir da data expressa na notafiscal de venda ao consumidor. Ressalta-se que, seguindo a lei 8078/90 (código de defesa do consumidor), esta garantia oferecida ao produto é exclusivamente contra defeitos de fabricação.

**Cuidados com o cromo:**

- Na limpeza, não utilizar produtos abrasivos como esponjas de aço, lixas, etc. Evitar o contato com produtos químicos de limpeza, tais como: Água sanitária, desinfetantes, desengordurantes, álcool, etc.
- Encerar uma vez a cada 30 dias, com cera automotiva a base de silicone.
- Não bater ou riscar o cromado para evitar que descasque.
- Não expor o móvel em lugares abertos como jardins, sacadas, etc.

**Esta garantia não cobre:**

- 1 - Defeitos causados por uso inadequado como: quedas, impactos e montagem fora das orientações enviadas no manual.
- 2 - Danos causados por consertos realizados por terceiros, sem autorização prévia da AÇONOBRE.
- 3 - Danos causados por animais domésticos, insetos, objetos cortantes ou decorativos.
- 4 - Desgaste natural, bem como excesso de peso sobre o móvel.
- 5 - Danos decorrentes de transportes inadequados ou má armazenagem.
- 6 - Partes/tecidos com desgaste natural de uso.
- 7 - Defeitos causados por exposição ao sol, chuva, umidade, bem como sinistros (roubo/furto, perda, fogo ou enchentes).

**Recomendações de conservação e limpeza:**

- Não deixar o produto exposto a chuva, sol, umidade, etc.
- Não usar qualquer tipo de produto químico na limpeza dos móveis.
- Todo produto deve ser manuseado com cuidado, não podendo ser arrastado nem encostado em paredes ou lugares úmidos. Evitar esforços desnecessários que possam comprometer a estrutura e qualidade dos móveis.

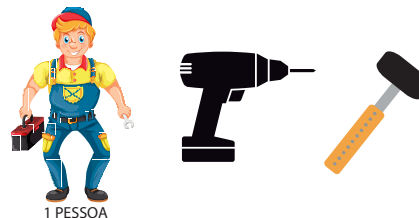
**Como solicitar:**

Para solicitar a análise e o consequente atendimento da garantia é necessário contatar diretamente a loja/varejista onde o produto foi adquirido e apresentar a notafiscal de venda. Loja/varejista será o responsável por analisar as condições e validade da garantia especificadas neste certificado, assim como efetuar a substituição do produto ou seus componentes danificados.



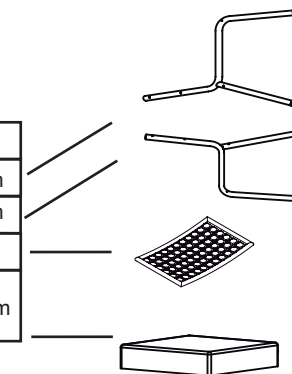
Obs. Produto para uso doméstico.

Necessário para Montagem

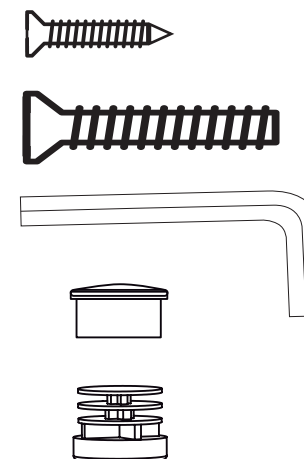


OS ITENS ACIMA NÃO ACOMPANHAM O PRODUTO.

PEÇAS				
Nº	DESCRIÇÃO	Material	QUANT	MEDIDAS
01	LATERAL PÉ DIREITO CROMADO	Aço	1	790 X 520 X 30 mm
02	LATERAL PÉ ESQUERDO CROMADO	Aço	1	790 X 520 X 30 mm
03	ENCOSTO JUNCO	FIBRA SINTÉTICA	1	416 X 30 X 40 mm
04	ASSENTO ESTOFADO	Compensado Espuma Tecido	1	440 X 430 X 75 mm



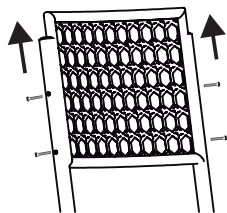
ACESSÓRIOS			
Cód	DESCRIÇÃO	Material	QUANT
A	PARAFUSO 5,5 x 38 ALLEN CABEÇA CHATA	Aço	4
B	PARAFUSO 7 x 50 ALLEN CABEÇA CHATA	Aço	4
C	CHAVE ALLEN 4mm( L ) CROMADA	Aço	1
D	PONTEIRA 1.1/8 CROMADA 22 x 22 x 12 mm	Plástico	2
E	PONTEIRA PRETA ANELADA 1.1/8 22 x 22 x 12 mm	Plástico	4



**Sr Cliente/Montador, cuidado ao manusear o produto!**

Produtos em aço podem conter faces cortantes, atenção para não ocasionar acidentes. Sempre utilizar a própria embalagem, forrando o piso para montagem do produto.

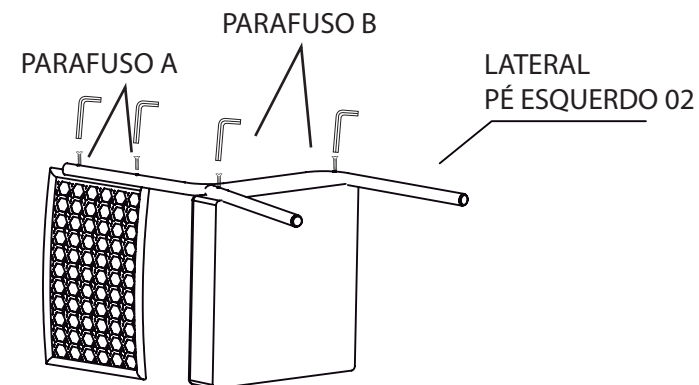
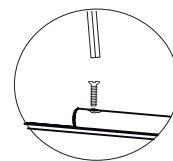
1°) NA MONTAGEM DO ENCOSTO COLOCAR ESTE LADO PARA CIMA, CONFORME IMAGEM ABAIXO.



1° Passo

2°) POSICIONAR A LATERAL DO PÉ ESQUERDO (N° 02) NO ENCOSTO (N° 03) E ASSENTO (N° 04) DEIXANDO O REBAIXO NO FURO PARA CIMA, PONTEIE OS PARAFUSOS (A) NO ENCOSTO E PARAFUSOS (B) NO ASSENTO.

**ATENÇÃO:** NÃO APERTAR ATÉ O FINAL. (VER 2° PASSO)

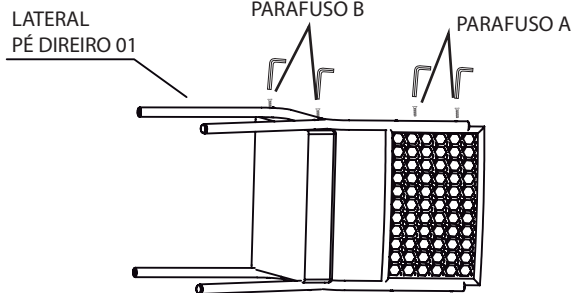
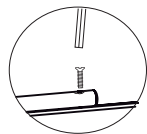


2° Passo

Sempre utilizar a própria embalagem, forrando o piso para montagem do produto.

3°) POSICIONAR A LATERAL DO PÉ DIREITO (N° 01) NO ENCOSTO (N° 03) E ASSENTO (N° 04) DEIXANDO O REBAIXO NO FURO PARA CIMA, PONTEIE OS PARAFUSOS (A) NO ENCOSTO E PARAFUSOS (B) NO ASSENTO.

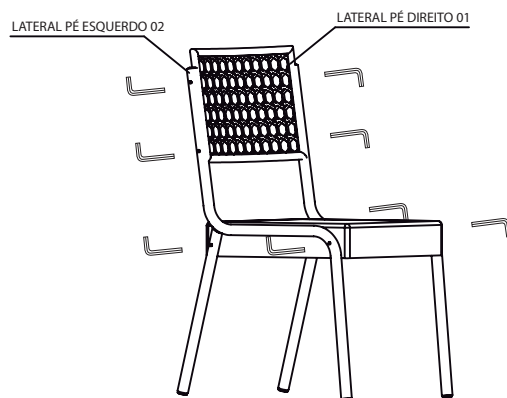
**ATENÇÃO:** NÃO APERTAR ATÉ O FINAL. (VER 3° PASSO)



3° Passo

Sempre utilizar a própria embalagem, forrando o piso para montagem do produto.

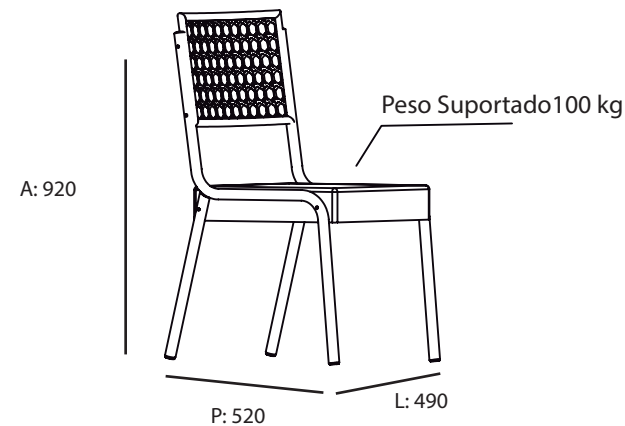
4°) ALINHE A CADEIRA E APERTE **PRIMEIRO** OS PARAFUSOS DO ENCOSTO, APÓS, APERTE OS PARAFUSOS DO ASSENTO COM A CHAVE ALLEN.



4° Passo

UTILIZE CHAVE ALLEN NA MONTAGEM.

5°) MONTAGEM CONCLUÍDA.



5° Passo