

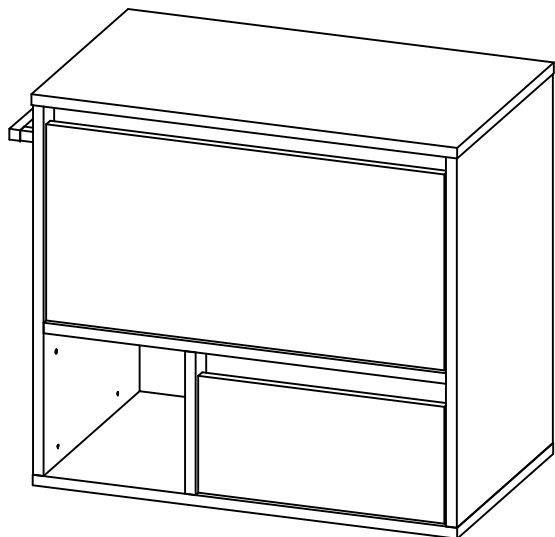
BH8050

INSTRUÇÕES DE MONTAGEM INSTRUCCIONES DE MONTAJE ASSEMBLY INSTRUCTIONS

@prodecormoveis



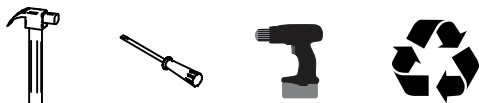
Rua: José Sachet / 213 A / Bairro São Francisco
Farroupilha / RS / 95171-018 / Fone:(54) 3261-1165



**15
KG**

**PESO MÁXIMO SUPORTADO 15KG
CAPACIDAD MÁXIMA DE CARGA 15KG
MAXIMUM WEIGHT CAPACITY 15 KG**

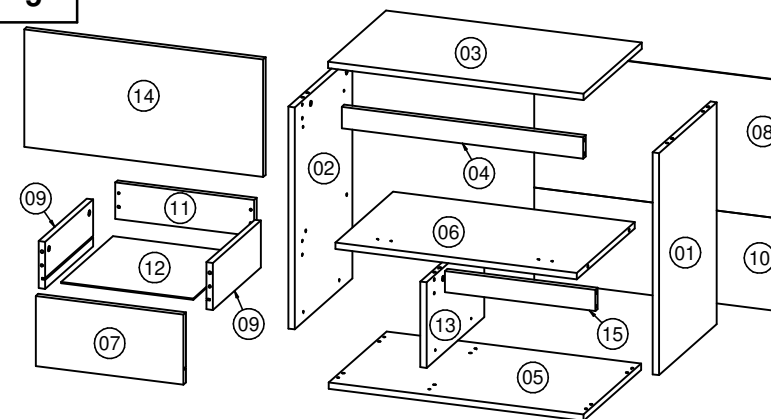
FERRAMENTAS NECESSÁRIAS
HERRAMIENTAS NECESARIAS
REQUIRED TOOLS



**IMPORTANTE LER COM ATENÇÃO E GUARDAR PARA EVENTUAIS CONSULTAS".
IMPORTANTE LEER ATENTAMENTE Y GUARDAR PARA CONSULTAS FUTURAS
IMPORTANT TO READ CAREFULLY AND KEEP FOR FUTURE REFERENCE**

FERRAGENS / HERRAJES / HARDWARE		
COD	DESCRIÇÃO	QTD
A	CAVILHA Ø6X30 CLAVIJA Ø6X30 WOOD DOWEL Ø6X30	26
B	PARAFUSO CC 3,5X14 REBAIXE TORNILLO CC 3,5X14 SCREW CC 3,5X14	22
C	PARAFUSO CC 3,5X40 TORNILLO CC 3,5X40 SCREW CC 3,5X40	6
CR	TRILHO TELESCÓPICO 300mm RIEL DE CAJONES DRAWER RAIL	1
DB	DOBRADIÇA BISAGRA HINGE	2
E	PARAFUSO CF 3,5X30 TORNILLO CF 3,5X30 SCREW CF 3,5X30	2
F	PARAFUSO CF 5X50 TORNILLO CF 5X50 SCREW CF 5X50	2
G	SUPORTE FIXAÇÃO SOPORTE DE FIJACIÓN FIXING SUPPORT	2
H	PROTEÇÃO SUP CANTONEIRA PROTECCIÓN ANGLE BRACKET	2
I	BUCHA PLÁSTICA CASQUILLO BUSHING	2
J	TAMBOR MINIFIX TUERCA MINIFIX MINIFIX DRUM	10
K	PARAFUSO MINIFIX TORNILLO MINIFIX SCREW MINIFIX	10
M	PREGO 10X10 CLAVO 10X10 NAIL	35
PI	PISTÃO INVERSO MINI 60N PISTÓN A GAS 60N GAS PISTON 60N	1
PX	PUXADOR TIRADOR HANDLE	1
R	FIXADOR COSTA FIJADOR PARA FONDO BACK SUPPORT	5

LISTA DE PEÇAS / LISTA DE PIEZAS / PARTS LIST			
COD	DESCRIÇÃO	DIMENSÃO	QTD
01	LATERAL DIREITA / LATERAL DERECHO / RIGHT SIDE PANEL	519 x 360 x 15	1
02	LATERAL ESQUERDA / LATERAL IZQUIERDO / LEFT SIDE PANEL	519 x 360 x 15	1
03	TAMPO / TAPA / TOP PANEL	602 x 362 x 15	1
04	TRAVESSA / TRAVESAÑO / CROSSBAR	569 x 50 x 15	1
05	BASE / BASE / BASE	600 x 360 x 15	1
06	PRATELEIRA / ESTANTE / SHELF	569 x 360 x 15	1
07	FRENTE GAVETA / FRENTE DE CAJÓN / DRAWER FRONT	348 x 164 x 15	1
08	FUNDO MAIOR / FONDO / BACK PANEL	590 x 323 x 3	1
09	LATERAL GAVETA / LATERAL DE CAJÓN / DRAWER SIDE	300 x 110 x 15	2
10	FUNDO MENOR / FONDO / BACK PANEL	590 x 217 x 3	1
11	TRASEIRA GAVETA / TRASERA DE CAJÓN / DRAWER BACK	327 x 85 x 15	1
12	FUNDO GAVETA / FONDO DE CAJÓN / DRAWER BOTTOM	311 x 323 x 3	1
13	DIVISÓRIA / DIVISIÓN / DIVISION	200 x 360 x 15	1
14	PORTA / PUERTA / DOOR	563 x 275 x 15	1
15	TRAVESSA / TRAVESAÑO / CROSSBAR	354 x 50 x 15	1



INSTRUÇÕES DE MONTAGEM

INSTRUCCIONES DE MONTAJE / ASSEMBLY INSTRUCTIONS



RECOMENDAÇÕES:

01 - Examine completamente todas as peças do móvel antes de iniciar o trabalho.

02 - Recomenda-se montar o móvel conforme este Manual de Montagem.

03 - É de responsabilidade do montador seguir as instruções do Manual de Montagem, que são fundamentais para garantir a estrutura do móvel.

04 - Certifique-se de que todos os acessórios utilizados na montagem (parafusos, porcas, ponteiras) estejam fixados o suficiente, totalmente atarraxados, evitando que venham a provocar ferimentos.

LIMPEZA:

01 - Pano levemente umedecido com água, seguido de pano seco.

02 - Não utilizar produtos químicos ou abrasivos.

GARANTIA:

01 - 3 meses para defeitos ou vícios de origem.

ADVERTÊNCIAS:

01 - Esteja ciente do risco de chama aberta e outras fontes de calor, tais como aquecedores elétricos, aquecedores a gás etc. nas proximidades do produto.

02 - Não utilize o produto se alguma parte estiver quebrada, rasgada ou faltando. Utilizar somente peças de reposição aprovadas pelo fabricante.

RECOMENDACIONES:

01 - Examine completamente todas las piezas del mueble antes de empezar el montaje.

02 - Recomienda-se montar el mueble de acuerdo con este Manual de Montaje.

03 - Es de responsabilidad del montador seguir las instrucciones del Manual de Montaje, que son fundamentales para asegurar la estructura del mueble.

04 - Asegure-se de que todos los accesorios utilizados en el montaje (tornillos, tuercas, ponteras) estén fijados el suficiente, totalmente roscados, evitando que vengam a provocar lesiones.

LIMPIEZA:

01 - Paño levemente humedecido con agua, siguiendo de paño seco.

02 - No utilizar productos químicos o abrasivos.

GARANTÍA:

01 - 3 meses para defectos o vicios de origen.

ADVERTENCIAS:

01 - Tenga en cuenta el riesgo de llama abierta y otras fuentes de calor, tales como calentadores eléctricos, calentadores de gas, etc. en las proximidades del producto.

02 - No utilice el producto si alguna parte esté rota, o perdida. Utilizar sólo piezas de repuesto aprobadas por el fabricante.

RECOMMENDATIONS:

01 - Check completely all the furniture's pieces before start to assemble it.

02 - It is recommended to assemble this furniture according to this Assembly's Manual.

03 - It is the assembler's responsibility to follow the instructions of this Assembly's Manual, which are essential to ensure the furniture's structure.

04 - Ensure that all the accessories used in the assembly (bolts, nuts, tips) are well and enoughly fixed, completely threaded, avoiding injuries from happening.

CLEANSING:

01 - Cloth slightly moistened with water.

02 - Do not use chemicals or abrasives products.

WARRANTY:

01 - 3 months due to manufacture defects.

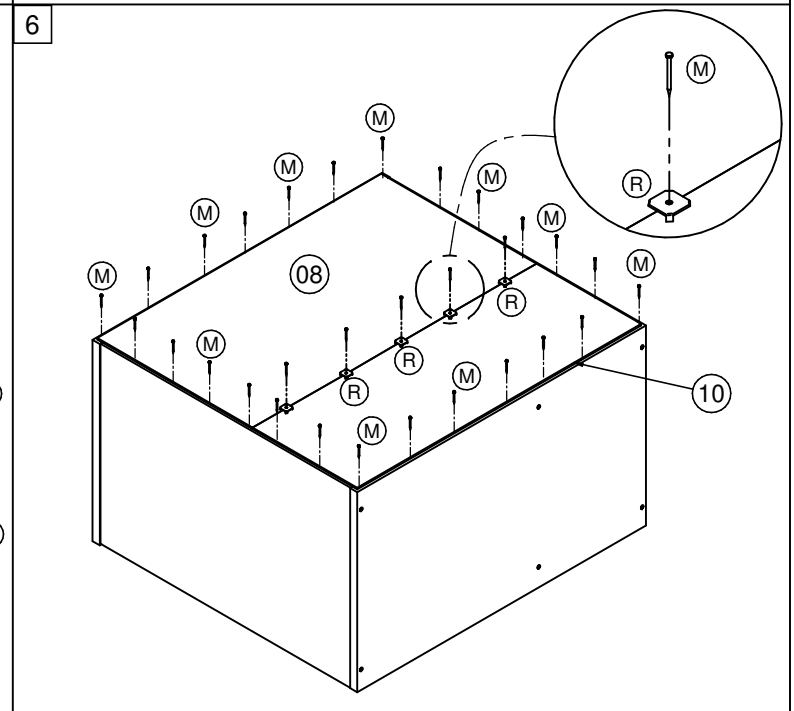
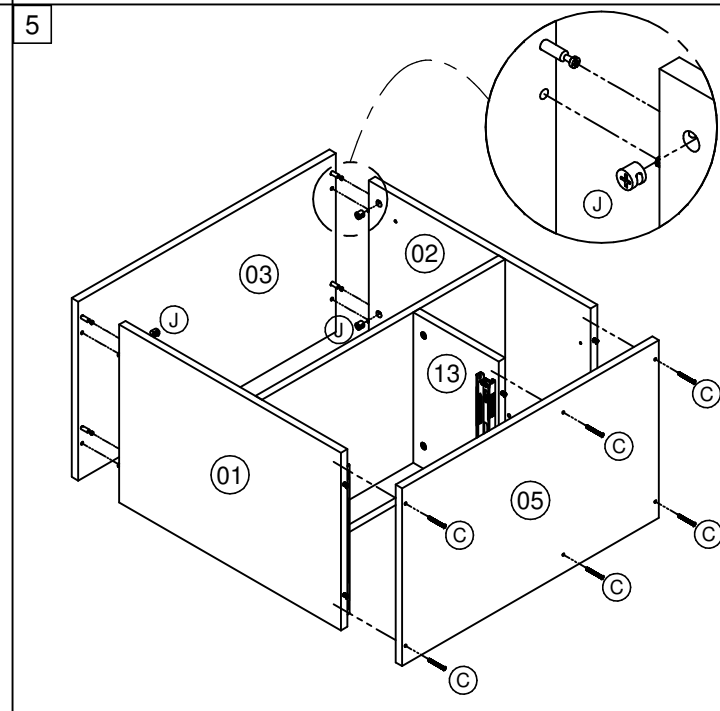
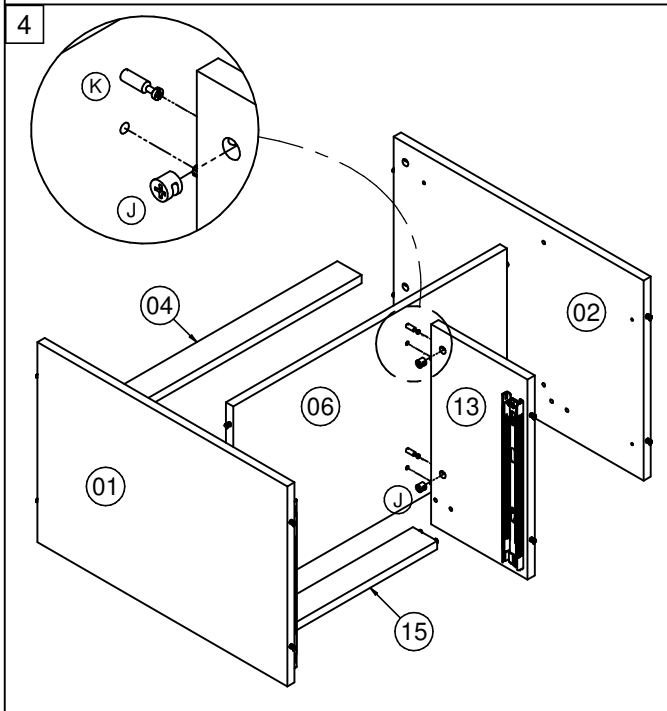
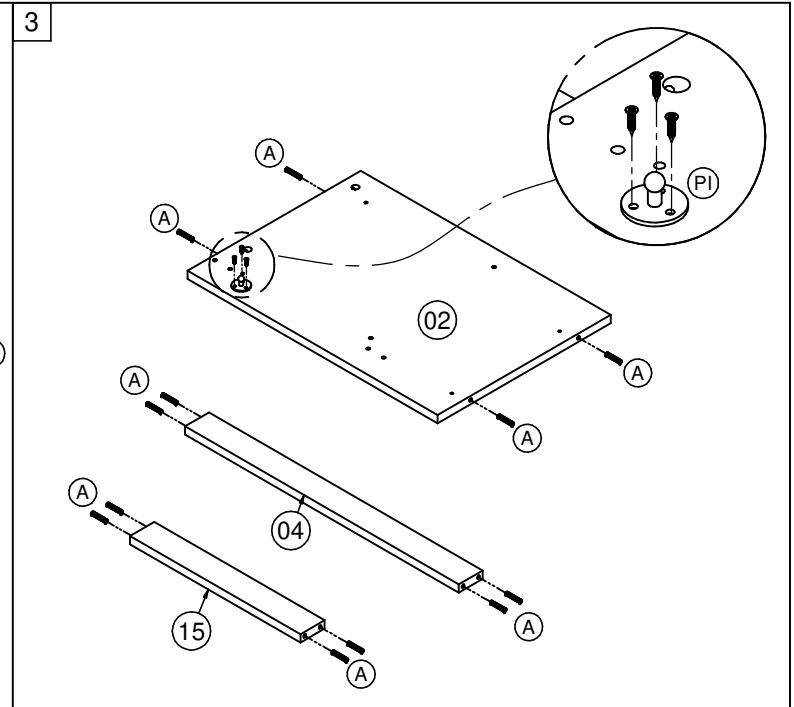
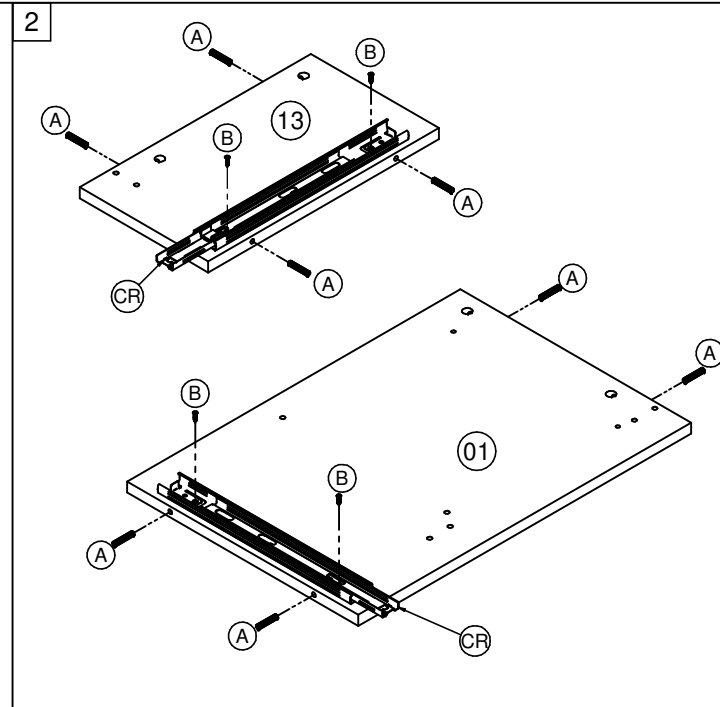
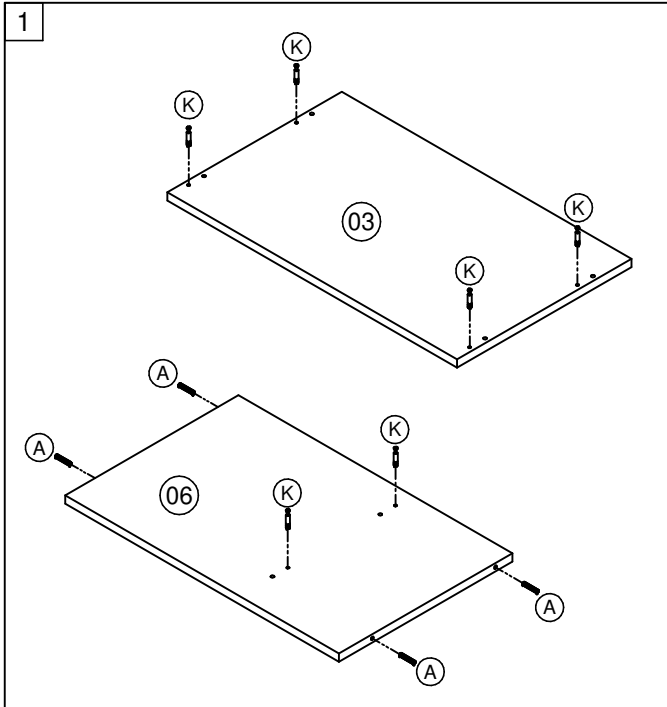
WARNINGS:

01 - Be aware of the risk of open flame and other sources of heat, such as electric heaters, gas heaters etc. around the product.

02 - Do not use the product if any part is broken, torn or missing. Only use replacement parts approved by the manufacturer.

INSTRUÇÕES DE MONTAGEM

INSTRUCCIONES DE MONTAJE / ASSEMBLY INSTRUCTIONS



INSTRUÇÕES DE MONTAGEM

INSTRUCCIONES DE MONTAJE / ASSEMBLY INSTRUCTIONS

