

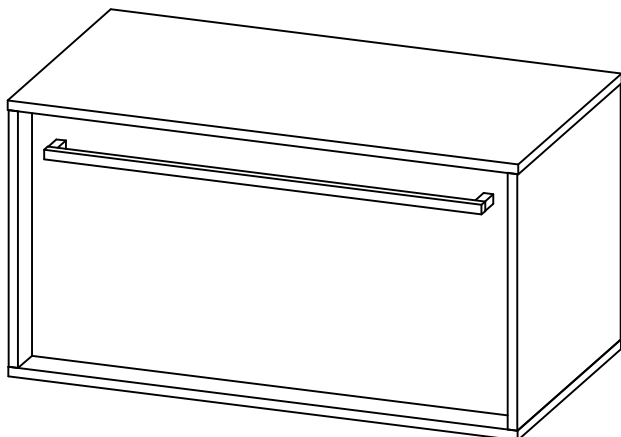
BH8040

INSTRUÇÕES DE MONTAGEM INSTRUCCIONES DE MONTAJE ASSEMBLY INSTRUCTIONS

@prodecormoveis



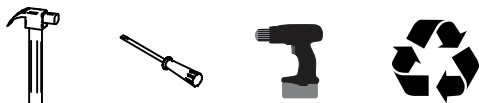
Rua: José Sachet / 213 A / Bairro São Francisco
Farroupilha / RS / 95171-018 / Fone:(54) 3261-1165



**15
KG**

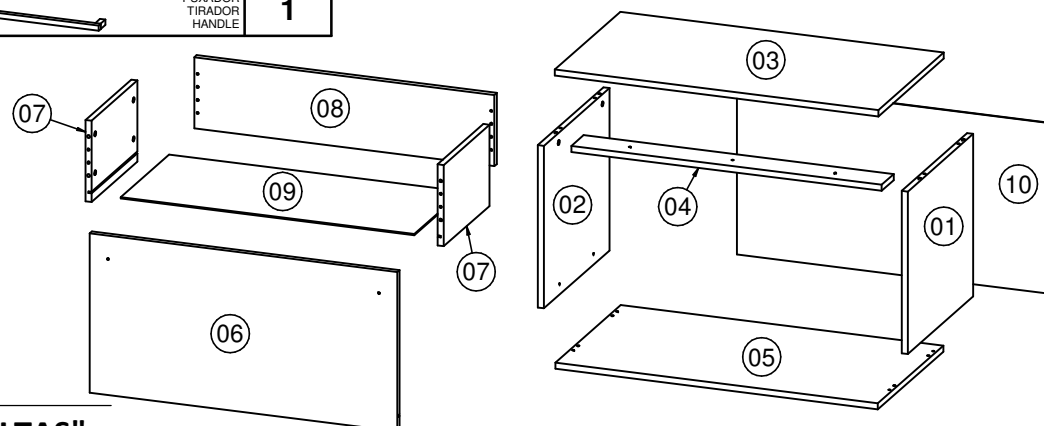
**PESO MÁXIMO SUPTADO 15KG
CAPACIDAD MÁXIMA DE CARGA 15KG
MAXIMUM WEIGHT CAPACITY 15 KG**

FERRAMENTAS NECESSÁRIAS
HERRAMIENTAS NECESARIAS
REQUIRED TOOLS



| FERRAGENS / HERRAJES / HARDWARE | | |
|---------------------------------|---|-----|
| COD | DESCRIÇÃO | QTD |
| A | CAVILHA Ø6X30 CLAVIJA Ø6X30 WOOD DOWEL Ø6X30 | 16 |
| B | PARAFUSO CC 3,5X14 REBAIXE TORNILLO CC 3,5X14 SCREW CC 3,5X14 | 12 |
| C | PARAFUSO CC 3,5X40 TORNILLO CC 3,5X40 SCREW CC 3,5X40 | 4 |
| CR | TRILHO TELESCÓPICO RIEL DE CAJONES DRAWER RAIL | 1 |
| D | PARAFUSO CC 4,0X25 TORNILLO CC 4X25 SCREW CC 4x25 | 3 |
| E | PARAFUSO CF 3,5X30 TORNILLO CF 3,5X30 SCREW CF 3,5X30 | 2 |
| F | PARAFUSO CF 5X50 TORNILLO CF 5X50 SCREW CF 5X50 | 2 |
| G | SUPORTE FIXAÇÃO SOPORTE DE FIJACIÓN FIXING SUPPORT | 2 |
| H | PROTEÇÃO SUP CANTONEIRA PROTECCIÓN ANGLE ANGLE BRACKET | 2 |
| I | BUCHA PLÁSTICA CASQUILLO BUSHING | 2 |
| J | TAMBOR MINIFIX TUERCA MINIFIX MINIFIX DRUM | 12 |
| K | PARAFUSO MINIFIX TORNILLO MINIFIX SCREW MINIFIX | 12 |
| M | PREGO 10X10 CLAVO 10X10 NAIL | 25 |
| PX | PUXADOR TIRADOR HANDLE | 1 |

| LISTA DE PEÇAS / LISTA DE PIEZAS / PARTS LIST | | | |
|---|--|----------------|-----|
| COD | DESCRIÇÃO | DIMENSÃO | QTD |
| 01 | LATERAL DIREITA / LATERAL DERECHO / RIGHT SIDE PANEL | 400 x 430 x 15 | 1 |
| 02 | LATERAL ESQUERDA / LATERAL IZQUIERDO / LEFT SIDE PANEL | 400 x 430 x 15 | 1 |
| 03 | TAMPO / TAPA / TOP PANEL | 802 x 430 x 15 | 1 |
| 04 | TRAVESSA / TRAVESAÑO / CROSSBAR | 769 x 80 x 15 | 1 |
| 05 | BASE / BASE / BASE | 800 x 430 x 15 | 1 |
| 06 | FRENTE GAVETA / FRENTE DE CAJÓN / DRAWER FRONT | 763 x 392 x 15 | 1 |
| 07 | LATERAL GAVETA / LATERAL DE CAJÓN / DRAWER SIDE | 300 x 200 x 15 | 2 |
| 08 | TRASEIRA GAVETA / TRASERA DE CAJÓN / DRAWER BACK | 744 x 175 x 15 | 1 |
| 09 | FUNDO GAVETA / FONDO DE CAJÓN / DRAWER BOTTOM | 728 x 317 x 3 | 1 |
| 10 | FUNDO / FONDO / BACK PANEL | 790 x 420 x 3 | 1 |



**IMPORTANTE LER COM ATENÇÃO E GUARDAR PARA EVENTUAIS CONSULTAS".
IMPORTANTE LEER ATENTAMENTE Y GUARDAR PARA CONSULTAS FUTURAS
IMPORTANT TO READ CAREFULLY AND KEEP FOR FUTURE REFERENCE**

INSTRUÇÕES DE MONTAGEM

INSTRUCCIONES DE MONTAJE / ASSEMBLY INSTRUCTIONS



RECOMENDAÇÕES:

01 - Examine completamente todas as peças do móvel antes de iniciar o trabalho.

02 - Recomenda-se montar o móvel conforme este Manual de Montagem.

03 - É de responsabilidade do montador seguir as instruções do Manual de Montagem, que são fundamentais para garantir a estrutura do móvel.

04 - Certifique-se de que todos os acessórios utilizados na montagem (parafusos, porcas, ponteiras) estejam fixados o suficiente, totalmente atarraxados, evitando que venham a provocar ferimentos.

LIMPEZA:

01 - Pano levemente umedecido com água, seguido de pano seco.

02 - Não utilizar produtos químicos ou abrasivos.

GARANTIA:

01 - 3 meses para defeitos ou vícios de origem.

ADVERTÊNCIAS:

01 - Esteja ciente do risco de chama aberta e outras fontes de calor, tais como aquecedores elétricos, aquecedores a gás etc. nas proximidades do produto.

02 - Não utilize o produto se alguma parte estiver quebrada, rasgada ou faltando. Utilizar somente peças de reposição aprovadas pelo fabricante.

RECOMENDACIONES:

01 - Examine completamente todas las piezas del mueble antes de empezar el montaje.

02 - Recomienda-se montar el mueble de acuerdo con este Manual de Montaje.

03 - Es de responsabilidad del montador seguir las instrucciones del Manual de Montaje, que son fundamentales para asegurar la estructura del mueble.

04 - Asegure-se de que todos los accesorios utilizados en el montaje (tornillos, tuercas, ponteras) estén fijados el suficiente, totalmente roscados, evitando que vengan a provocar lesiones.

LIMPIEZA:

01 - Paño levemente humedecido con agua, siguiendo de paño seco.

02 - No utilizar productos químicos o abrasivos.

GARANTÍA:

01 - 3 meses para defectos o vicios de origen.

ADVERTENCIAS:

01 - Tenga en cuenta el riesgo de llama abierta y otras fuentes de calor, tales como calentadores eléctricos, calentadores de gas, etc. en las proximidades del producto.

02 - No utilice el producto si alguna parte esté rota, o perdida. Utilizar sólo piezas de repuesto aprobadas por el fabricante.

RECOMMENDATIONS:

01 - Check completely all the furniture's pieces before start to assemble it.

02 - It is recommended to assemble this furniture according to this Assembly's Manual.

03 - It is the assembler's responsibility to follow the instructions of this Assembly's Manual, which are essential to ensure the furniture's structure.

04 - Ensure that all the accessories used in the assembly (bolts, nuts, tips) are well and enoughly fixed, completely threaded, avoiding injuries from happening.

CLEANSING:

01 - Cloth slightly moistened with water.

02 - Do not use chemicals or abrasives products.

WARRANTY:

01 - 3 months due to manufacture defects.

WARNINGS:

01 - Be aware of the risk of open flame and other sources of heat, such as electric heaters, gas heaters etc. around the product.

02 - Do not use the product if any part is broken, torn or missing. Only use replacement parts approved by the manufacturer.

INSTRUÇÕES DE MONTAGEM

INSTRUCCIONES DE MONTAJE / ASSEMBLY INSTRUCTIONS

