

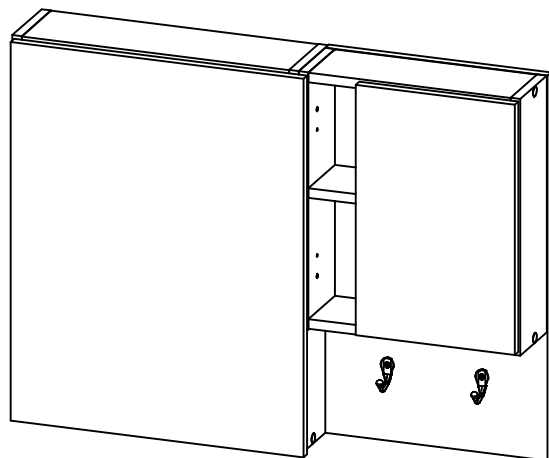
# ES8010

## INSTRUÇÕES DE MONTAGEM INSTRUCCIONES DE MONTAJE ASSEMBLY INSTRUCTIONS

@prodecormoveis



Rua: José Sachet / 213 A / Bairro São Francisco  
Farrroupilha / RS / 95171-018 / Fone:(54) 3261-1165



**10  
KG**

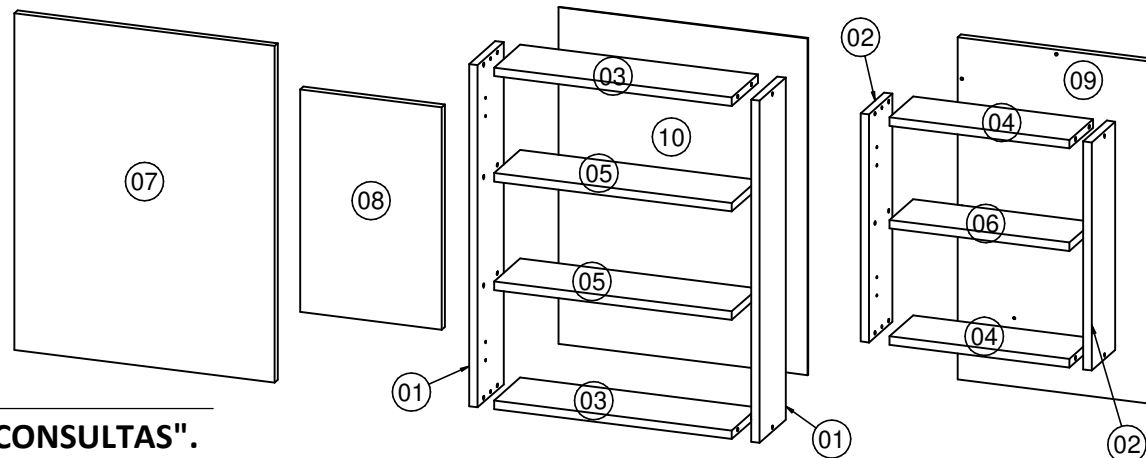
**PESO MÁXIMO SUPTADO 10KG  
CAPACIDAD MÁXIMA DE CARGA 10KG  
MAXIMUM WEIGHT CAPACITY 10 KG**

FERRAMENTAS NECESSÁRIAS  
HERRAMIENTAS NECESARIAS  
REQUIRED TOOLS



| FERRAGENS / HERRAJES / HARDWARE |   |     |
|---------------------------------|---|-----|
| COD                             | DESCRIÇÃO   | QTD |
| A                               | CAVILHA Ø6X30<br>CLAVIJA Ø6X30<br>WOOD DOWEL Ø6X30                  | 16  |
| B                               | PARAFUSO CC 3,5X14 REBAIXE<br>TORNILLO CC 3,5X14<br>SCREW CC 3,5X14 | 24  |
| C                               | PARAFUSO CC 3,5X40<br>TORNILLO CC 3,5X40<br>SCREW CC 3,5X40         | 13  |
| D                               | PARAFUSO CC 4,0X25<br>TORNILLO CC 4x25<br>SCREW CC 4x25             | 2   |
| DB                              | DOBRADICA<br>BISAGRA<br>HINGE                                       | 4   |
| E                               | SUPORTE J<br>SOPORTE J<br>SUPPORT J                                 | 2   |
| F                               | PARAFUSO CF 5X50<br>TORNILLO CF 5X50<br>SCREW CF 5X50               | 3   |
| G                               | SUPORTE FIXAÇÃO<br>SOPORTE DE FIJACIÓN<br>FIXING SUPPORT            | 2   |
| H                               | PROTEÇÃO SUP CANTONEIRA<br>PROTECCIÓN<br>ANGLE BRACKET              | 2   |
| I                               | BUCHA PLÁSTICA<br>CASQUILLO<br>BUSHING                              | 3   |
| M                               | PREGO 10X10<br>CLAVO 10X10<br>NAIL                                  | 25  |
| N                               | ADESIVO TAPA FURO<br>STICKER<br>ADHESIVE                            | 8   |
| S                               | SUPORTE PRATELEIRA<br>SOPORTE DE ESTANTE<br>SHELF SUPPORT           | 12  |

| LISTA DE PEÇAS / LISTA DE PIEZAS / PARTS LIST |  |                |     |
|---|--|----------------|-----|
| COD   | DESCRIÇÃO  | DIMENSÃO       | QTD |
| 01  | LATERAL DIREITA / LATERAL DERECHO / RIGHT SIDE PANEL | 600 x 122 x 15 | 2   |
| 02  | LATERAL DIREITA / LATERAL DERECHO / RIGHT SIDE PANEL | 400 x 110 x 15 | 2   |
| 03  | TAMPO / TAPA / TOP PANEL                             | 420 x 122 x 15 | 2   |
| 04  | TAMPO / TAPA / TOP PANEL                             | 318 x 110 x 15 | 2   |
| 05  | PRATELEIRA MAIOR / ESTANTE MAYOR / LARGER SHELF      | 420 x 122 x 15 | 2   |
| 06  | PRATELEIRA MENOR / ESTANTE MENOR / SMALLER SHELF     | 318 x 110 x 15 | 1   |
| 07  | PORTA MAIOR / PUERTA MAYOR / LARGER DOOR             | 590 x 460 x 15 | 1   |
| 08  | PORTA MENOR / PUERTA MENOR / SMALLER DOOR            | 390 x 250 x 15 | 1   |
| 09  | PAINEL / PANEL / PANEL                               | 600 x 349 x 15 | 1   |
| 10  | FUNDO MAIOR / FONDO MAYOR / LARGER BACK PANEL        | 440 x 590 x 3  | 1   |



**IMPORTANTE LER COM ATENÇÃO E GUARDAR PARA EVENTUAIS CONSULTAS".  
IMPORTANTE LEER ATENTAMENTE Y GUARDAR PARA CONSULTAS FUTURAS  
IMPORTANT TO READ CAREFULLY AND KEEP FOR FUTURE REFERENCE**

# INSTRUÇÕES DE MONTAGEM

## INSTRUCCIONES DE MONTAJE / ASSEMBLY INSTRUCTIONS



### RECOMENDAÇÕES:

**01** - Examine completamente todas as peças do móvel antes de iniciar o trabalho.

**02** - Recomenda-se montar o móvel conforme este Manual de Montagem.

**03** - É de responsabilidade do montador seguir as instruções do Manual de Montagem, que são fundamentais para garantir a estrutura do móvel.

**04** - Certifique-se de que todos os acessórios utilizados na montagem (parafusos, porcas, ponteiras) estejam fixados o suficiente, totalmente atarraxados, evitando que venham a provocar ferimentos.

### LIMPEZA:

**01** - Pano levemente umedecido com água, seguido de pano seco.

**02** - Não utilizar produtos químicos ou abrasivos.

### GARANTIA:

**01** - 3 meses para defeitos ou vícios de origem.

### ADVERTÊNCIAS:

**01** - Esteja ciente do risco de chama aberta e outras fontes de calor, tais como aquecedores elétricos, aquecedores a gás etc. nas proximidades do produto.

**02** - Não utilize o produto se alguma parte estiver quebrada, rasgada ou faltando. Utilizar somente peças de reposição aprovadas pelo fabricante.

### RECOMENDACIONES:

**01** - Examine completamente todas las piezas del mueble antes de empezar el montaje.

**02** - Recomienda-se montar el mueble de acuerdo con este Manual de Montaje.

**03** - Es de responsabilidad del montador seguir las instrucciones del Manual de Montaje, que son fundamentales para asegurar la estructura del mueble.

**04** - Asegure-se de que todos los accesorios utilizados en el montaje (tornillos, tuercas, ponteras) estén fijados el suficiente, totalmente roscados, evitando que vengan a provocar lesiones.

### LIMPIEZA:

**01** - Paño levemente humedecido con agua, siguiendo de paño seco.

**02** - No utilizar productos químicos o abrasivos.

### GARANTÍA:

**01** - 3 meses para defectos o vicios de origen.

### ADVERTENCIAS:

**01** - Tenga en cuenta el riesgo de llama abierta y otras fuentes de calor, tales como calentadores eléctricos, calentadores de gas, etc. en las proximidades del producto.

**02** - No utilice el producto si alguna parte esté rota, o perdida. Utilizar sólo piezas de repuesto aprobadas por el fabricante.

### RECOMMENDATIONS:

**01** - Check completely all the furniture's pieces before start to assemble it.

**02** - It is recommended to assemble this furniture according to this Assembly's Manual.

**03** - It is the assembler's responsibility to follow the instructions of this Assembly's Manual, which are essential to ensure the furniture's structure.

**04** - Ensure that all the accessories used in the assembly (bolts, nuts, tips) are well and enoughly fixed, completely threaded, avoiding injuries from happening.

### CLEANSING:

**01** - Cloth slightly moistened with water.

**02** - Do not use chemicals or abrasives products.

### WARRANTY:

**01** - 3 months due to manufacture defects.

### WARNINGS:

**01** - Be aware of the risk of open flame and other sources of heat, such as electric heaters, gas heaters etc. around the product.

**02** - Do not use the product if any part is broken, torn or missing. Only use replacement parts approved by the manufacturer.

# INSTRUÇÕES DE MONTAGEM

## INSTRUCCIONES DE MONTAJE / ASSEMBLY INSTRUCTIONS

