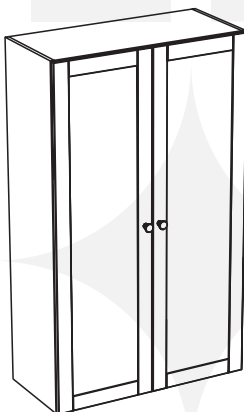
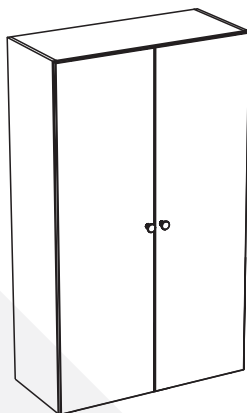
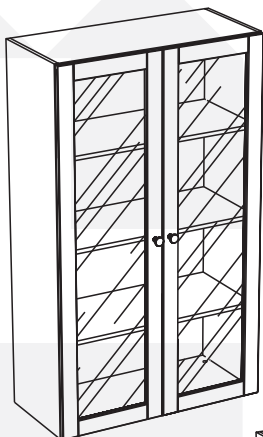


madeiramadeira **CABECASA**



AÉREO 2 PORTAS
135cm ARIZONA



Preserve a Segurança da sua Família!
Fixação Obrigatória do produto na parede

CabeCasa

Casa e Decoração por MadeiraMadeira

Caber é fazer dar certo.

E para caber na sua vida, criamos a CabeCasa.

Ao invés da gente dizer o que cabe

Fomos perguntar para quem sabe: você, cliente Madeira.

Agora cabe no bolso, cabe na vida

Cabe o que você quiser que caiba.

Cabe em casa.

CabeCasa é a primeira marca original MadeiraMadeira, conheça nossa loja:



+ de 10 anos
de mercado




+ de 8 mil
entregas por dia



+ de 5 milhões
de clientes

Como trocar seu produto

Para caber na sua vida, tem que caber mais transparência. Se o seu produto CabeCasa chegou com algum defeito, **você tem 7 dias para solicitar a troca**, saiba como agora mesmo.

- 1** Tenha em mãos: as fotos das peças com defeito; nome; código (como está aqui no manual) e quantidade de peças com defeito
- 2** Acesse o chat em nosso site, clicando no ícone 
- 3** Selecione o seu pedido, e depois a opção "Quero trocar um produto."
- 4** Pronto, agora é só preencher as informações e enviar. Vamos entrar em contato por e-mail e te dar todas as instruções.

CABE NO BOLSO • CABE NA VIDA • CABE EM CASA

Garantia Cabecasa

A MadeiraMadeira garante que o produto está isento de defeitos de material e fabricação durante período de tempo a contar partir do recebimento do produto com a assinatura de recebimento do mesmo:

- 90 dias (garantia legal) - Abrange o acabamento de peças, defeitos de costura, revestimentos, partes e peças sujeitas a desgaste natural. Neste tipo de garantia o cliente deve acionar o canal de vendas no qual fez a compra.
- Produtos com 2 anos (garantia estrutural) - Estão inclusos aqui, defeitos estruturais que possam comprometer o correto funcionamento do produto.
- Produtos com 5 anos (garantia estrutural) - Estão inclusos aqui, defeitos estruturais que possam comprometer o correto funcionamento do produto.

O presente termo e as garantias aplicam-se apenas ao território nacional.

Solicitação da Garantia

Aconselhamos que a caixa deva ser aberta no momento do recebimento do produto e que a qualidade do mesmo seja verificada, desta forma podemos solucionar eventuais problemas o mais rápido possível. Ocorrendo algum problema dentro do prazo de 90 dias, o consumidor deve entrar em contato com o canal de vendas seguindo as orientações do mesmo.

Em casos de garantia superior a 90 dias, o consumidor deve entrar em contato com a central de atendimento ao cliente através da área www.madeiramadeira.com.br/central-de-ajuda ou www.madeiramadeira.com.br/garantia-cabecasa, que lhe trará as orientações necessárias.

A MadeiraMadeira caberá a responsabilidade de realizar uma análise prévia do produto através de fotos e vídeos, em caso de parecer positivo (comprovado defeito) a empresa arcará com custo de transporte envio de peças e produtos. É reservado o direito da empresa de reter o produto ou a(s) peça(s) danificada(s). Com a comprovação de defeito no produto, a MadeiraMadeira poderá optar pela substituição total ou parcial de peças. Esta se reserva no direito de realizar os serviços de reposição de partes de peças e componentes que constatem satisfatoriamente a existência de defeito de material ou de manufatura. Se, no momento em que ocorrer a assistência o mesmo produto ou seus materiais não estiverem disponíveis, a empresa poderá substituí-los por de igual qualidade e valor equivalentes a nova linha de produção.

Perda de Garantia

Fica determinado que a garantia perderá efeito nos casos:

- Desgaste em parte e/ ou peças e acabamento decorrentes de uso intenso ou exposição a condições extremas, incluindo, mas não se limitando a exposição ao frio e calor intensos, luz direta do sol, chuva, umidade excessiva, maresia, entre outros;
- Danos causados durante o transporte, quando estes não tiverem sido executados pela MadeiraMadeira e, principalmente, não há cobertura de danos decorrentes de transportes e mudanças de endereço do cliente;
- Danos decorrente da má utilização do produto, esforços indevidos ou qualquer uso diverso daquele orientado pela MadeiraMadeira, bem como no caso de montagem em desacordo com o manual de instruções ou no caso de o cliente ou prestador de serviços por este contratado, vir a realizar alterações na estrutura ou acabamento do produto diferente da forma como o produto foi entregue;
- Não há cobertura por danos causados por descuido, limpeza e/ou manutenção em desacordo com as instruções repassadas pela MadeiraMadeira ou no caso de danos causados por prestadores de serviços de limpeza ou conserto contratados pelo cliente;
- Não se aplica a danos causados por materiais corrosivos como ácidos, solventes, tintas e fluidos corporais;
- Danos causados por acidentes, quedas, sinistros, ataques de pragas ou agentes da natureza. Ou ainda danos decorrentes de corrosão devido à falta de limpeza, manutenção com produtos inadequados ou conservação em lugares diversos daqueles indicados pela MadeiraMadeira (excetuados os produtos destinados ao uso nestas condições);
- Esta garantia não cobre afrouxamento de tecido ocorrido com o uso e pelo desgaste natural do tecido bem como pela deformação do enchimento ou espuma e pelo desalinhamento de costuras eventualmente advindas com o tempo de uso;
- Produtos enviados a título de amostra não são cobertas por garantia.
- Produtos sem Nota Fiscal não possuem garantia.

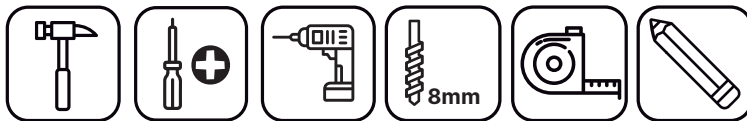
CABE NO BOLSO • CABE NA VIDA • CABE EM CASA

Prepare-se para a montagem

IMPORTANTE - LEIA CUIDADOSAMENTE - RETENHA PARA REFERÊNCIA FUTURA

- Confira as peças, componentes e se já tem em mãos as ferramentas necessárias.
- Para proteger seu móvel, coloque as peças sobre um tapete.
- Para realizar a montagem são necessárias 02 pessoas. Convide sua família ou amigos pra montar com você.

Para realizar a montagem você vai precisar dessas ferramentas:



Se ficar alguma dúvida, é só falar com a gente pelo chat do site.

Atenção!

Grau de dificuldade de montagem INTERMEDIÁRIO
Contrate nosso serviço profissional de montagem, é só apontar a câmera do seu celular para o QR Code ao lado ou chamar o número (41) 9877-0911 no whatsapp



Faça utilização da régua abaixo para medir as ferragens.



LISTA DE FERRAGENS

| REF. | DESCRIÇÃO | ILUSTRAÇÃO | QTD. |
|------|----------------------------------|---|------|
| A | Parafuso minifix |  | 20 |
| B | Cavilha 8x30mm |  | 20 |
| C | Paraf. cab. chata 3,5x14mm |  | 48 |
| D | Dobradiça caneco 35mm |  | 6 |
| F | Paraf. cab. flangeada 3,5x30mm |  | 2 |
| G | Puxador Rumba | *  | 2 |
| H | Tambor minifix |  | 20 |
| I | Suporte de fixação "L" |  | 4 |
| J | Capa para suporte de fixação "L" |  | 4 |
| K | Prego 10x10 |  | 80 |
| L | Bucha plástica Ø8mm |  | 4 |
| M | Paraf. cab. flangeada 5x50mm |  | 4 |
| N | Garra metálica p/ fundo do móvel |  | 24 |
| O | Tapa furo adesivo |  | 20 |
| P | Batente de silicone |  | 4 |

* Possui variação de cor conforme modelo adquirido.

LISTA DE PEÇAS

| Nº PEÇA | CÓD. FORNECEDOR | DESCRIÇÃO | QTD | DIMENSÕES (mm) | | | PESO UNT (KG) |
|---------|-----------------|----------------------|-----|----------------|-------|------|---------------|
| | | | | COMP. | LARG. | ESP. | |
| G118 | 521017G0118 | Lateral | 02 | 1350 | 352 | 15 | 4,85 |
| G105 | 521013G0105 | Base/Tampo | 02 | 770 | 352 | 15 | 2,76 |
| G119 | 521017G0119 | Prateleira | 03 | 770 | 340 | 15 | 2,47 |
| G120 | 521017G0120 | Costa | 04 | 789 | 334 | 03 | 0,54 |
| G121 | Variação de cor | Porta Esquerda MDF | 01 | 1344 | 396 | 18 | 7,10 |
| G122 | Variação de cor | Porta Direita MDF | 01 | 1344 | 396 | 18 | 7,10 |
| G151 | Variação de cor | Porta Esquerda VIDRO | 01 | 1344 | 396 | 18 | 6,90 |
| G152 | Variação de cor | Porta Direita VIDRO | 01 | 1344 | 396 | 18 | 6,90 |

PEÇAS COM VARIAÇÃO DE COR - VERSÃO VIDRO

| Nº PEÇA | CÓDIGO FORNECEDOR (CORES) | | | | | | DESCRIÇÃO |
|---------|---------------------------|----------|----------|-------------|----------|---|----------------------|
| | BRANCO | AZUL | MENTA | CINZA CLARO | FIGUEIRA | - | |
| G151 | 521024G0151.001 | 70.06711 | 70.05629 | 70.06732 | 70.05639 | - | Porta Esquerda vidro |
| G152 | 521024G0152.001 | 70.06710 | 70.05628 | 70.06731 | 70.05638 | - | Porta Direita Vidro |

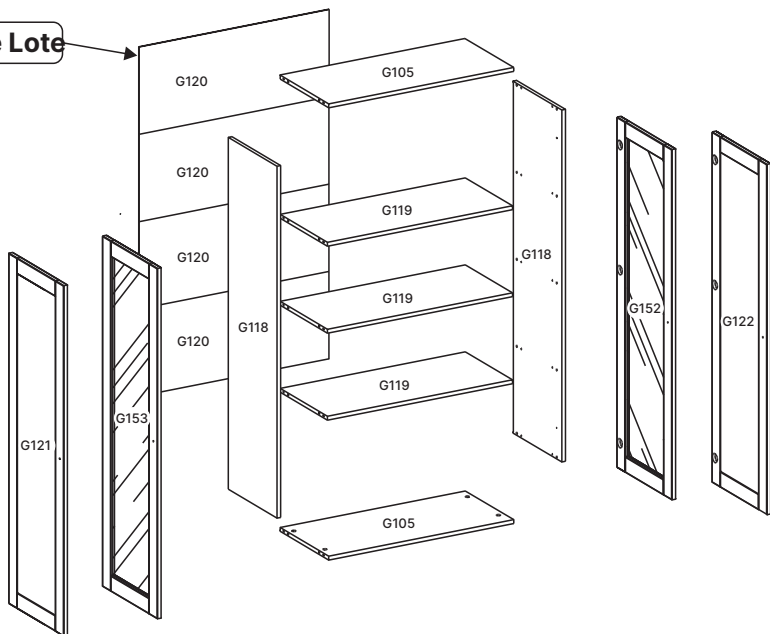
PEÇAS COM VARIAÇÃO DE COR - VERSÃO MDF

| Nº PEÇA | CÓDIGO FORNECEDOR (CORES) | | | | | | DESCRIÇÃO |
|---------|---------------------------|----------|----------|-----------|----------|---|--------------------|
| | BRANCO | AZUL | MENTA | TERRACOTA | FIGUEIRA | - | |
| G121 | 521017G0121.001 | 70.06701 | 70.05717 | 70.06722 | 70.05715 | - | Porta Esquerda MDF |
| G122 | 521017G0122.001 | 70.06700 | 70.05637 | 70.06721 | 70.05747 | - | Porta Direita MDF |

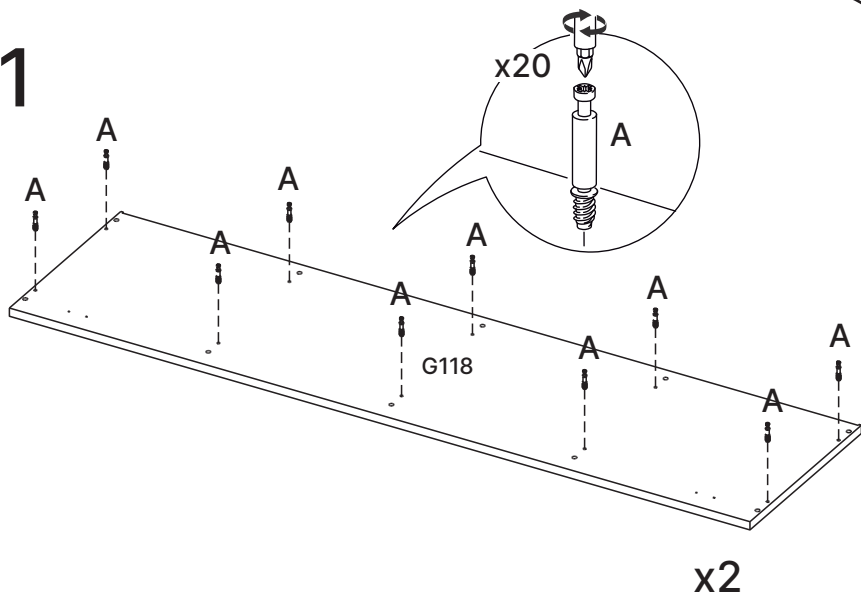
FERRAGENS COM VARIAÇÃO DE COR

| COD FER. | CÓDIGO FORNECEDOR (CORES) | | | | DESCRIÇÃO |
|----------|---------------------------|----------|-----------|--|---------------|
| | COBRE | PRETO | CHAMPANHE | | |
| G | 70.05665 | 70.06734 | 70.06144 | | Puxador Rumba |

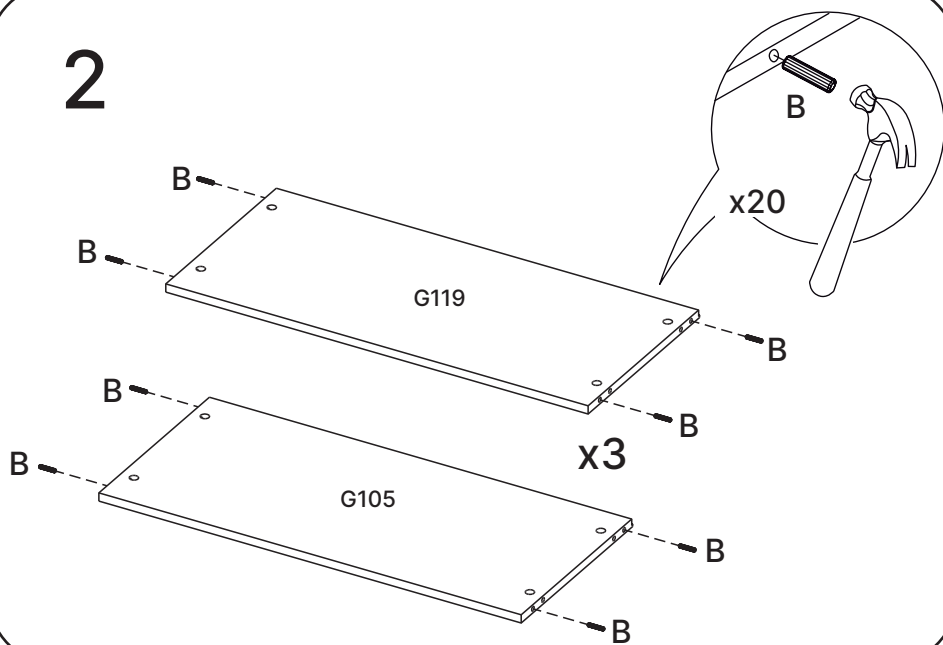
N° de Lote



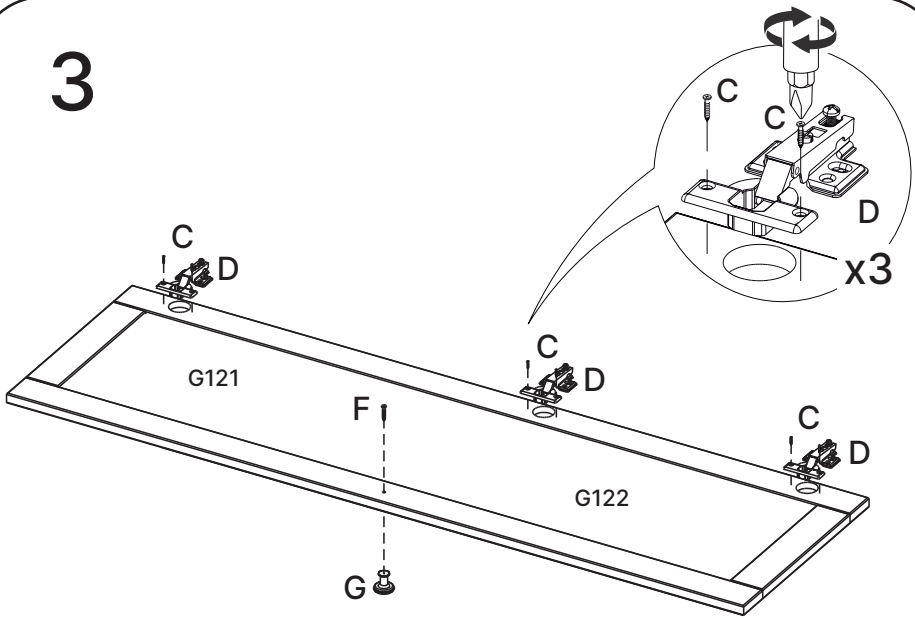
1



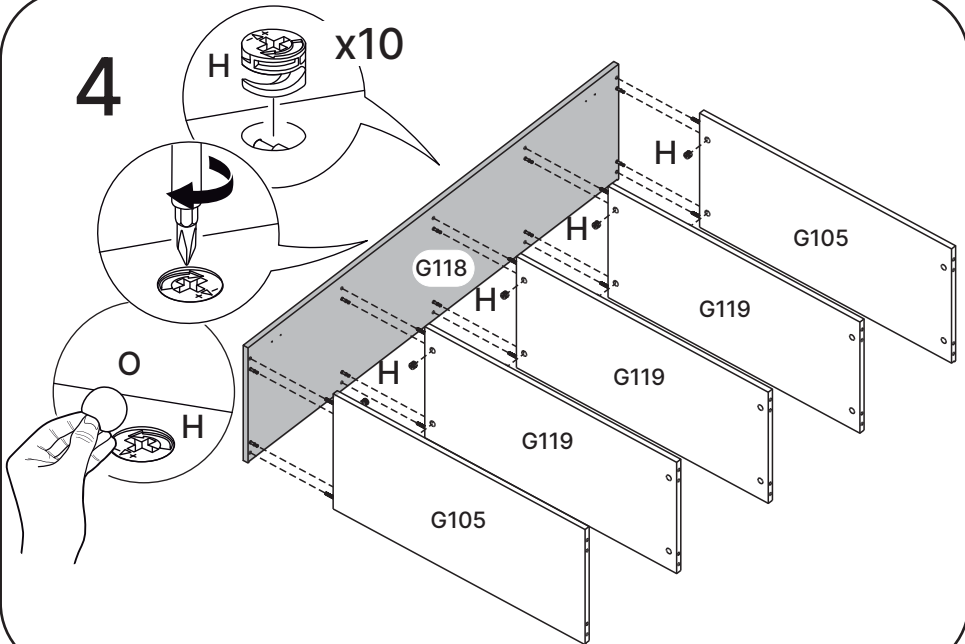
2



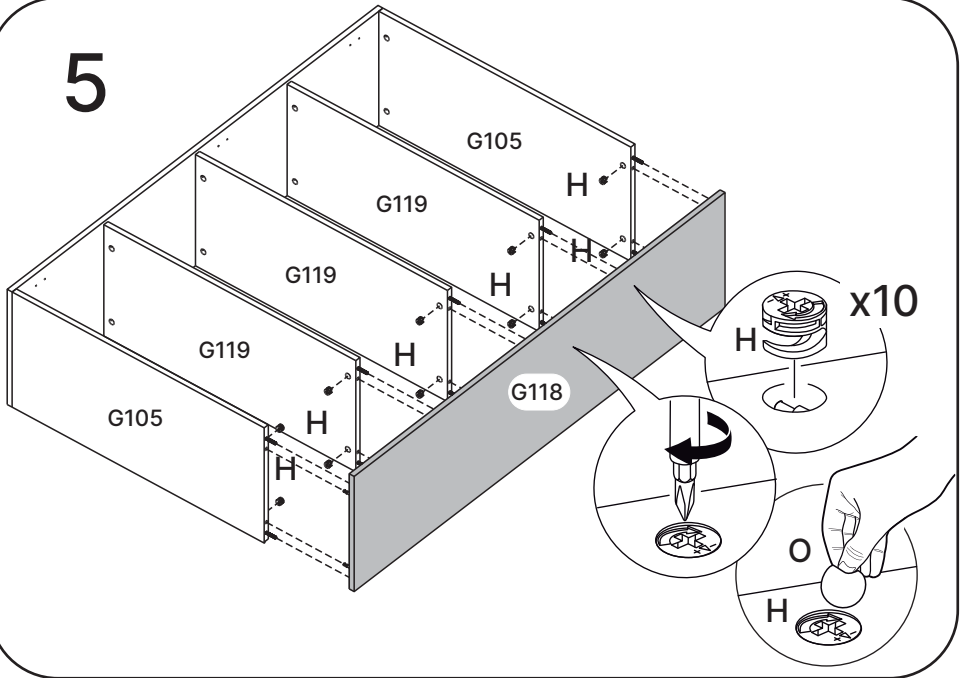
3



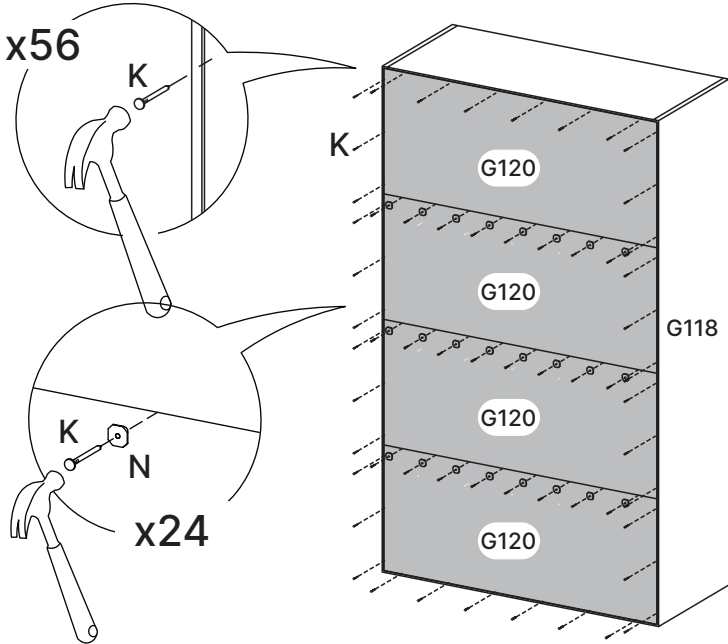
4



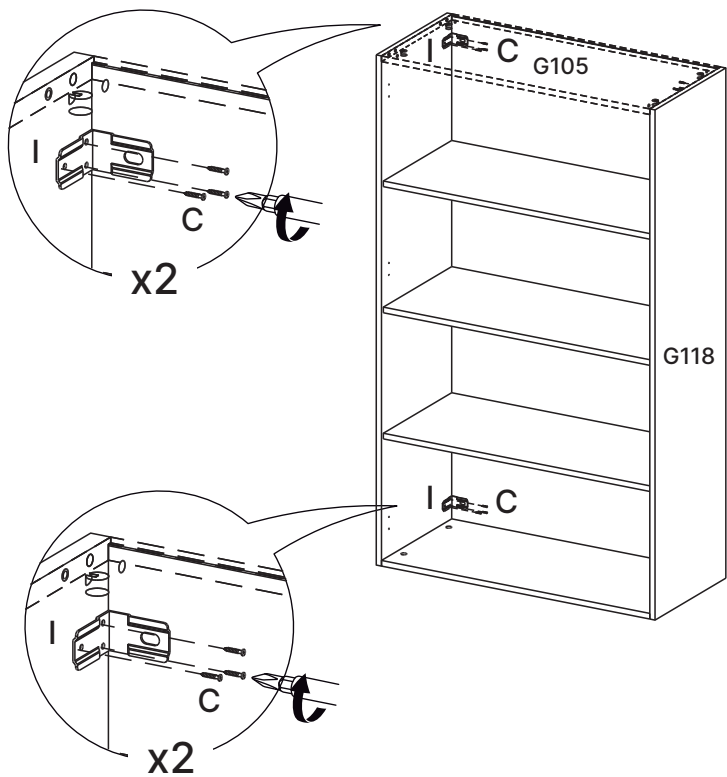
5



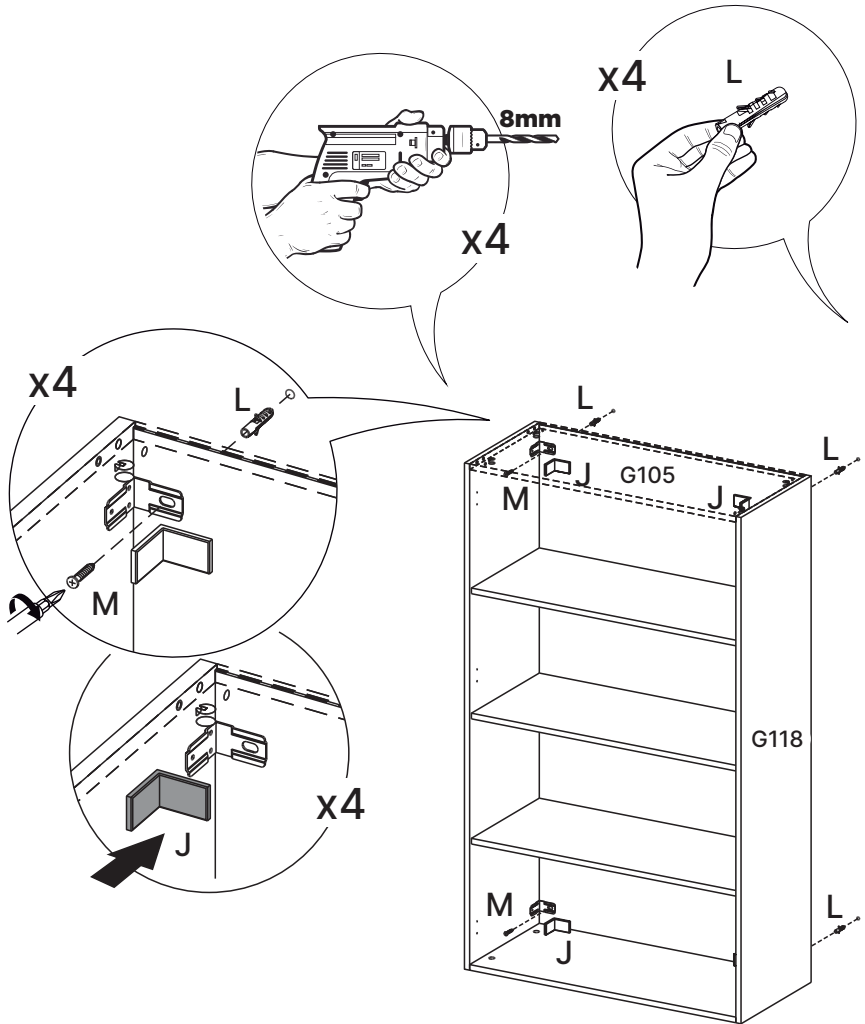
6



7

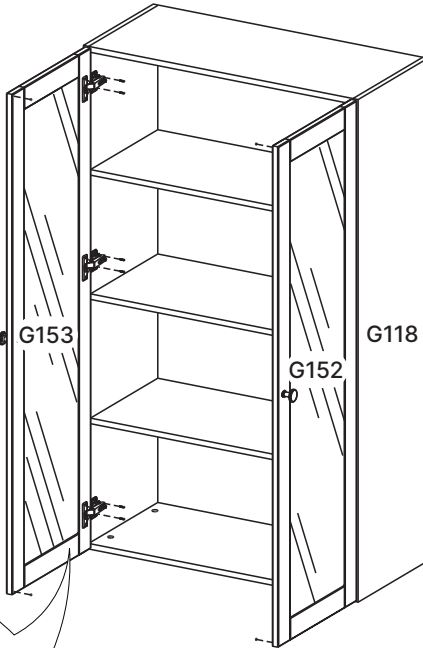
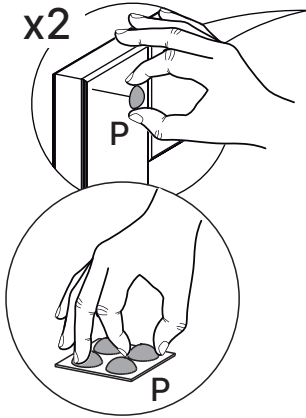


8

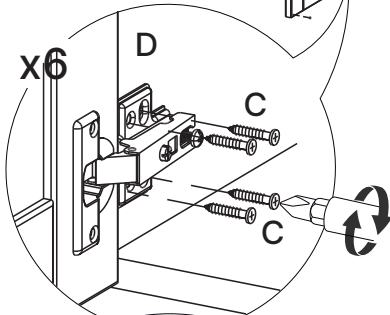


9

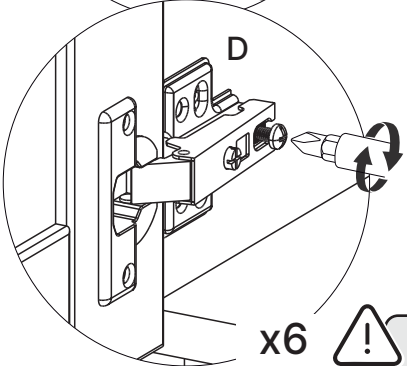
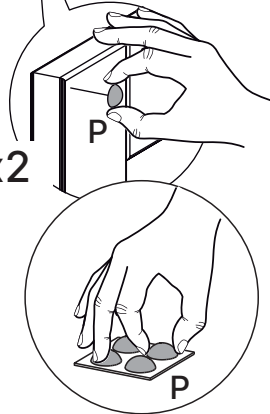
x2



x6



x2

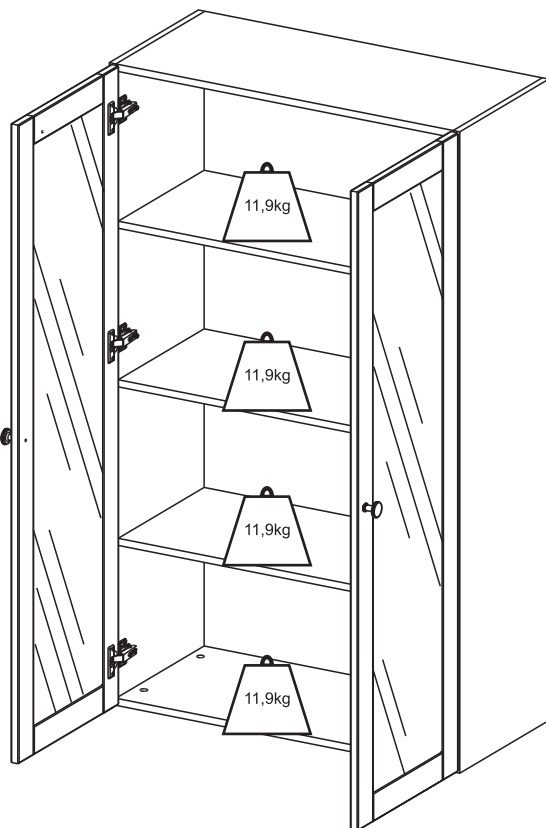


x6



Considerar este passo também para versão portas em MDF

10



Dicas para assegurar a garantia e prolongar a vida útil do seu móvel

Limpeza

Use um pano macio ou um papel toalha levemente umedecido com água e sabão neutro. Substâncias ácidas, básicas e abrasivas devem ser evitadas.

Como remover a identificação das peças?

Use um pano macio levemente umedecido com álcool etílico sobre os números impressos nas peças.

Manutenção

Para garantir estabilidade e durabilidade, é recomendado reapertar os parafusos de tempos em tempos.

Ventilação

A falta de ventilação e excesso de calor pode prejudicar a durabilidade e acabamento do produto.

Manuseio e Armazenamento

O produto deve permanecer em local que ofereça proteção, devendo ser evitada a exposição à umidade, calor, luz solar, poeiras e sujeiras. Este produto não é recomendado a instalação em áreas externas.





madeira
madeira
GABE
GASA

V.01