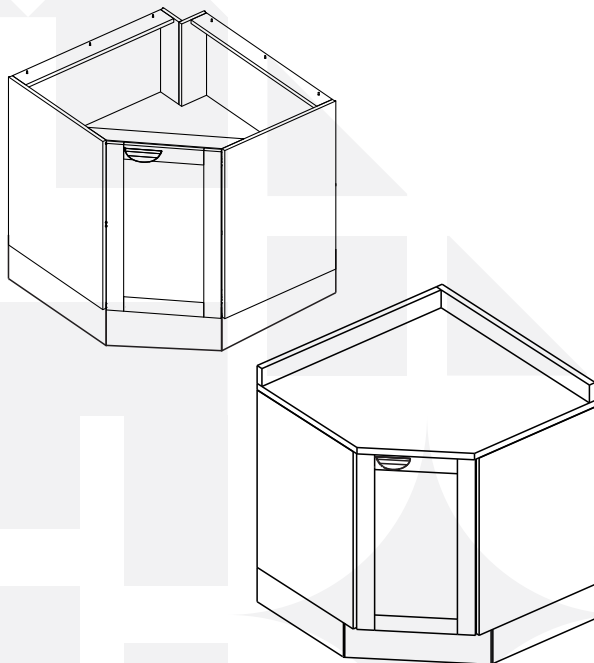


madeiramadeira **CABECASA**



BALCÃO CANTO OBLÍQUO COM / SEM TAMPO ARIZONA



Conheça nossos
produtos CabeCasa



**Preserve a Segurança da sua Família!
Fixação Obrigatória do produto na parede**

CabeCasa

Casa e Decoração por MadeiraMadeira

Caber é fazer dar certo.

E para caber na sua vida, criamos a CabeCasa.

Ao invés da gente dizer o que cabe

Fomos perguntar para quem sabe: você, cliente Madeira.

Agora cabe no bolso, cabe na vida

Cabe o que você quiser que caiba.

Cabe em casa.

CabeCasa é a primeira marca original MadeiraMadeira, conheça nossa loja:



+ de 10 anos
de mercado




+ de 8 mil
entregas por dia



+ de 5 milhões
de clientes

Como trocar seu produto

Para caber na sua vida, tem que caber mais transparência. Se o seu produto CabeCasa chegou com algum defeito, **você tem 7 dias para solicitar a troca**, saiba como agora mesmo.

- 1** Tenha em mãos: as fotos das peças com defeito; nome; código (como está aqui no manual) e quantidade de peças com defeito
- 2** Acesse o chat em nosso site, clicando no ícone 
- 3** Selecione o seu pedido, e depois a opção "Quero trocar um produto."
- 4** Pronto, agora é só preencher as informações e enviar. Vamos entrar em contato por e-mail e te dar todas as instruções.

CABE NO BOLSO • CABE NA VIDA • CABE EM CASA

Garantia Cabecasa

A MadeiraMadeira garante que o produto está isento de defeitos de material e fabricação durante período de tempo a contar partir do recebimento do produto com a assinatura de recebimento do mesmo:

- 90 dias (garantia legal) - Abrange o acabamento de peças, defeitos de costura, revestimentos, partes e peças sujeitas a desgaste natural. Neste tipo de garantia o cliente deve acionar o canal de vendas no qual fez a compra.
- Produtos com 2 anos (garantia estrutural) - Estão inclusos aqui, defeitos estruturais que possam comprometer o correto funcionamento do produto.
- Produtos com 5 anos (garantia estrutural) - Estão inclusos aqui, defeitos estruturais que possam comprometer o correto funcionamento do produto.

O presente termo e as garantias aplicam-se apenas ao território nacional.

Solicitação da Garantia

Aconselhamos que a caixa deva ser aberta no momento do recebimento do produto e que a qualidade do mesmo seja verificada, desta forma podemos solucionar eventuais problemas o mais rápido possível. Ocorrendo algum problema dentro do prazo de 90 dias, o consumidor deve entrar em contato com o canal de vendas seguindo as orientações do mesmo.

Em casos de garantia superior a 90 dias, o consumidor deve entrar em contato com a central de atendimento ao cliente através da área www.madeiramadeira.com.br/central-de-ajuda ou www.madeiramadeira.com.br/garantia-cabecasa, que lhe trará as orientações necessárias.

A MadeiraMadeira caberá a responsabilidade de realizar uma análise prévia do produto através de fotos e vídeos, em caso de parecer positivo (comprovado defeito) a empresa arcará com custo de transporte envio de peças e produtos. É reservado o direito da empresa de reter o produto ou a(s) peça(s) danificada(s). Com a comprovação de defeito no produto, a MadeiraMadeira poderá optar pela substituição total ou parcial de peças. Esta se reserva no direito de realizar os serviços de reposição de partes de peças e componentes que constatem satisfatoriamente a existência de defeito de material ou de manufatura. Se, no momento em que ocorrer a assistência o mesmo produto ou seus materiais não estiverem disponíveis, a empresa poderá substituí-los por de igual qualidade e valor equivalentes a nova linha de produção.

Perda de Garantia

Fica determinado que a garantia perderá efeito nos casos:

- Desgaste em parte e/ ou peças e acabamento decorrentes de uso intenso ou exposição a condições extremas, incluindo, mas não se limitando a exposição ao frio e calor intensos, luz direta do sol, chuva, umidade excessiva, maresia, entre outros;
- Danos causados durante o transporte, quando estes não tiverem sido executados pela MadeiraMadeira e, principalmente, não há cobertura de danos decorrentes de transportes e mudanças de endereço do cliente;
- Danos decorrente da má utilização do produto, esforços indevidos ou qualquer uso diverso daquele orientado pela MadeiraMadeira, bem como no caso de montagem em desacordo com o manual de instruções ou no caso de o cliente ou prestador de serviços por este contratado, vir a realizar alterações na estrutura ou acabamento do produto diferente da forma como o produto foi entregue;
- Não há cobertura por danos causados por descuido, limpeza e/ou manutenção em desacordo com as instruções repassadas pela MadeiraMadeira ou no caso de danos causados por prestadores de serviços de limpeza ou conserto contratados pelo cliente;
- Não se aplica a danos causados por materiais corrosivos como ácidos, solventes, tintas e fluidos corporais;
- Danos causados por acidentes, quedas, sinistros, ataques de pragas ou agentes da natureza. Ou ainda danos decorrentes de corrosão devido à falta de limpeza, manutenção com produtos inadequados ou conservação em lugares diversos daqueles indicados pela MadeiraMadeira (excetuados os produtos destinados ao uso nestas condições);
- Esta garantia não cobre afrouxamento de tecido ocorrido com o uso e pelo desgaste natural do tecido bem como pela deformação do enchimento ou espuma e pelo desalinhamento de costuras eventualmente advindas com o tempo de uso;
- Produtos enviados a título de amostra não são cobertas por garantia.
- Produtos sem Nota Fiscal não possuem garantia.

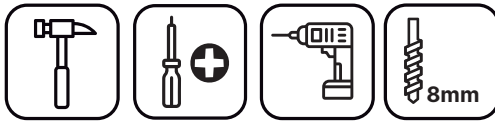
CABE NO BOLSO • CABE NA VIDA • CABE EM CASA

Prepare-se para a montagem

IMPORTANTE - LEIA CUIDADOSAMENTE - RETENHA PARA REFERÊNCIA FUTURA

- Confira as peças, componentes e se já tem em mãos as ferramentas necessárias.
- Para proteger seu móvel, coloque as peças sobre um tapete.
- Para realizar a montagem são necessárias 02 pessoas. Convide sua família ou amigos pra montar com você.

Para realizar a montagem você vai precisar dessas ferramentas:



Se ficar alguma dúvida, é só falar com a gente pelo chat do site.

Atenção!

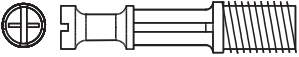
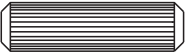












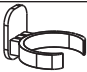

Grau de dificuldade de montagem INTERMEDIÁRIO
Contrate nosso serviço profissional de montagem, é só apontar a câmera do seu celular para o QR Code ao lado ou chamar o número (41) 9877-0911 no whatsapp







Faça utilização da régua abaixo para medir as ferragens.



LISTA DE FERRAGENS

REF.	DESCRIÇÃO	ILUSTRAÇÃO	QTD.
A	Parafuso minifix		14
B	Cavilha 8x30mm		16
C	Paraf. cab. chata 3,5x14mm		28
D	Dobradiça caneco 35mm		2
E	Paraf. cab. chata 3,5x25mm		14
F	Paraf. cab. flangeada 3,5x30mm		2
G	Puxador Hop	* 	1
H	Tambor minifix		14
I	Paraf. cab. flangeada 5x40mm		7
J	Pé de cozinha regulável		7
K	Prego 10x10		60
L	Bucha plástica Ø8mm		4
M	Suporte de fixação "L"		4
N	Paraf. cab. flangeada 5x50mm		4
O	Presilha do rodapé		6
P	Paraf. cab. chata 4x50mm		6

LISTA DE FERRAGENS

REF.	DESCRIÇÃO	ILUSTRAÇÃO	QTD.
Q	Tapa furo adesivo		22
R	Garra metálica p/ fundo do móvel		14
S	Capa para suporte de fixação "L"		4
T	Cantoneira 2 furos		2
U	Paraf. cab. chata 3,5x40mm		10
V	Tapa furo adesivo - Ptas/Frentes		7

* Possui variação de cor conforme modelo adquirido.

FERRAGENS COM VARIAÇÃO DE COR

COD FER.	CÓDIGO FORNECEDOR (CORES)		DESCRIÇÃO
	COBRE	PRETO	
G	70.05666	70.06735	Puxador Hop

LISTA DE PEÇAS

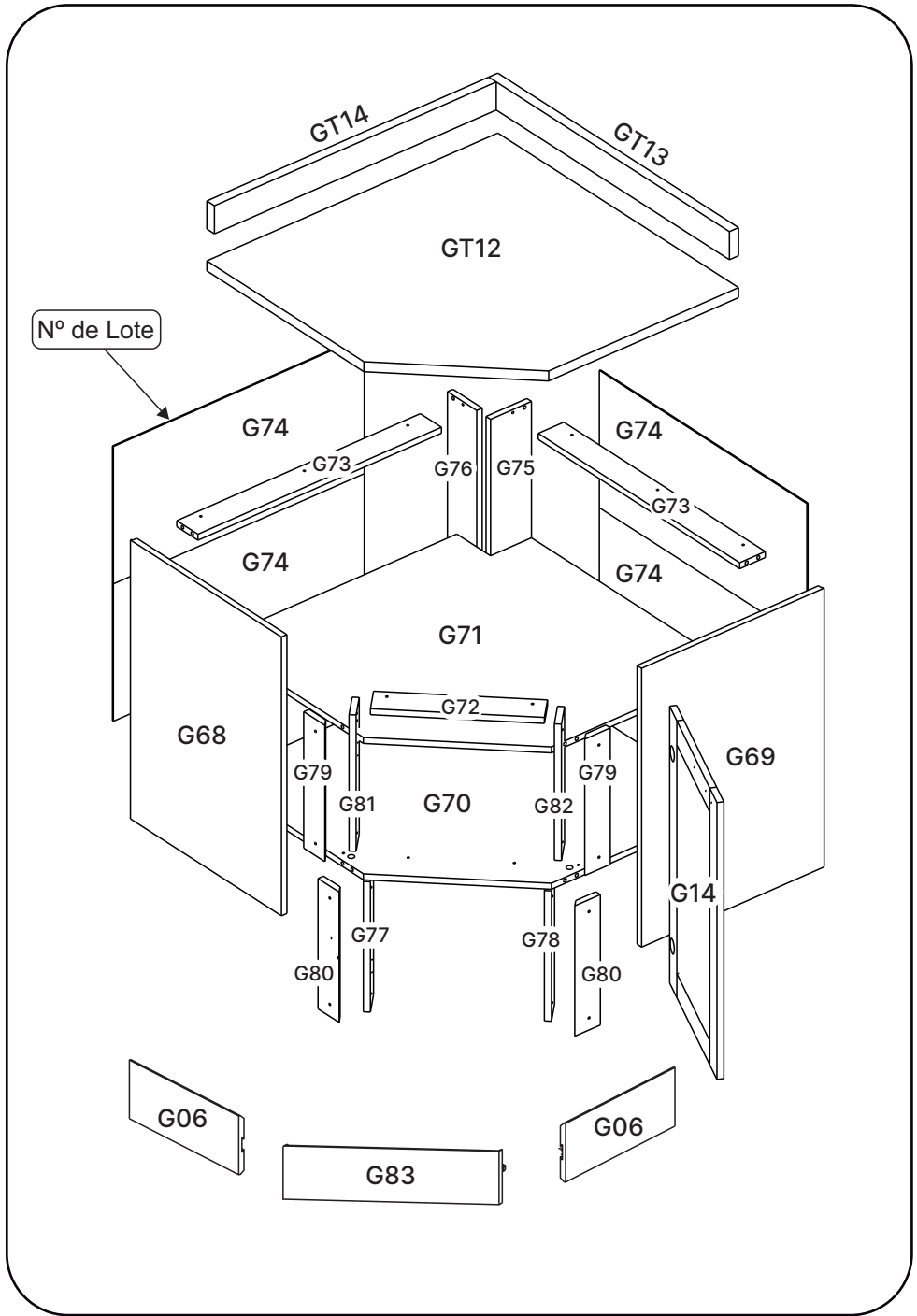
Nº PEÇA	CÓD. FORNECEDOR	DESCRIÇÃO	QTD	DIMENSÕES (mm)			PESO UNT (KG)
				COMP.	LARG.	ESP.	
G68	521008G0068	Lateral Esquerda	01	695	500	15	3,55
G69	521008G0069	Lateral Direita	01	695	500	15	3,55
G70	521008G0070	Base	01	782	782	15	6,24
G71	521008G0071	Prateleira Fixa	01	778	778	15	6,19
G72	521008G0072	Régua Frontal	01	369	70	15	0,26
G73	521008G0073	Régua Superior	02	667	70	15	0,48
G74	521008G0074	Costa	04	685	341	03	0,48
G75	521008G0075	Pilastra Maior	01	680	115	15	1,28
G76	521008G0076	Pilastra Menor	01	680	100	15	0,69
G77	521008G0077	Pilastra Inferior Esquerda	01	325	70	15	0,23
G78	521008G0078	Pilastra Inferior Direita	01	325	70	15	0,23
G79	521008G0079	Pilastra Angular Superior	02	340	70	15	0,24
G80	521008G0080	Pilastra Angular Inferior	02	325	70	15	0,23
G81	521008G0081	Pilastra Superior Esquerda	01	340	70	15	0,24
G82	521008G0082	Pilastra Superior Direita	02	340	70	15	0,24
G14	Variação de cor	Porta Direita/Esquerda	01	690	396	18	3,55
G83	Variação de cor	Rodapé Frontal	01	505	140	12	0,21
G06	Variação de cor	Rodapé Lateral	02	438	140	12	0,19

OPCIONAL

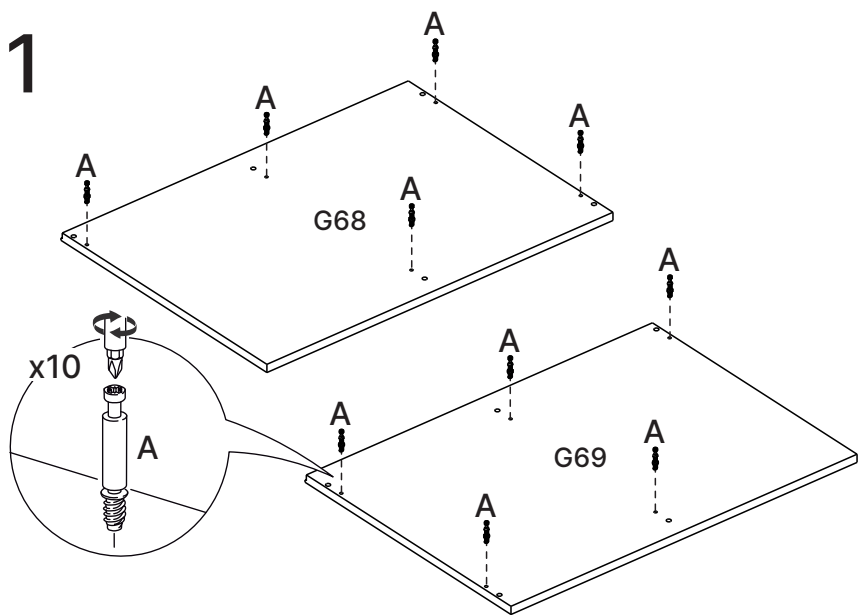
Nº PEÇA	CÓDIGO FORNECEDOR	DESCRIÇÃO	QTD	DIMENSÕES (mm)			PESO UNT (KG)
				COMP.	LARG.	ESP.	
GT13	Variação de cor	Rodatampo Maior	01	797	70	25	0,95
GT14	Variação de cor	Rodatampo Menor	01	772	70	25	0,92
GT12	Variação de cor	Tampo	01	797	797	25	10,80

PEÇAS COM VARIAÇÃO DE COR

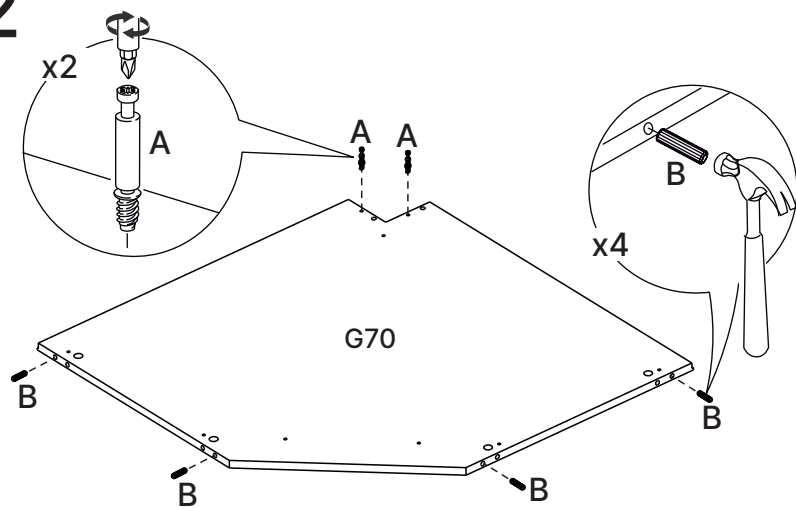
Nº PEÇA	CÓDIGO FORNECEDOR (CORES)							DESCRIÇÃO
	BRANCO	AZUL	MENTA	TERRACOTA	FIGUEIRA	AMADEIRADO	CINZA	
G14	521002G0014.001	70.06705	70.05635	70.06726	70.05645	-	-	Porta Dir/Esq
G83	70.05661	70.06716	70.05653	70.06739	-	-	-	Rodapé Frontal
G06	70.05658	70.06713	70.05650	70.06736	-	-	-	Rodapé Lateral
GT13	-	-	-	-	-	521008GT013.001	521008GT013.002	Rodatampo MA
GT14	-	-	-	-	-	521008GT014.001	521008GT014.002	Rodatampo ME
GT12	-	-	-	-	-	521008GT012.001	521008GT012.002	Tampo

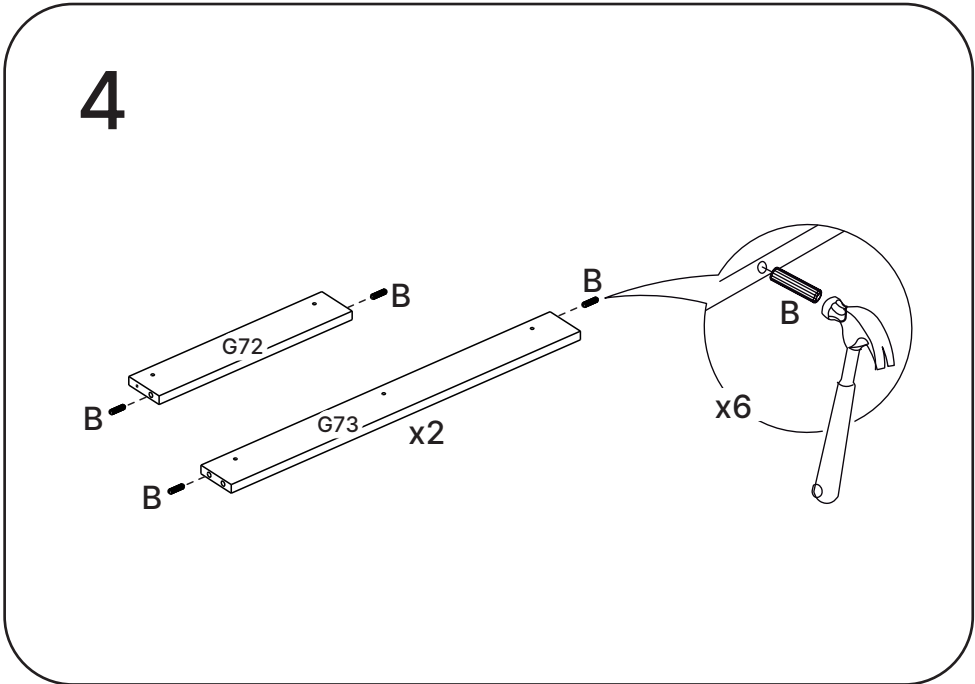
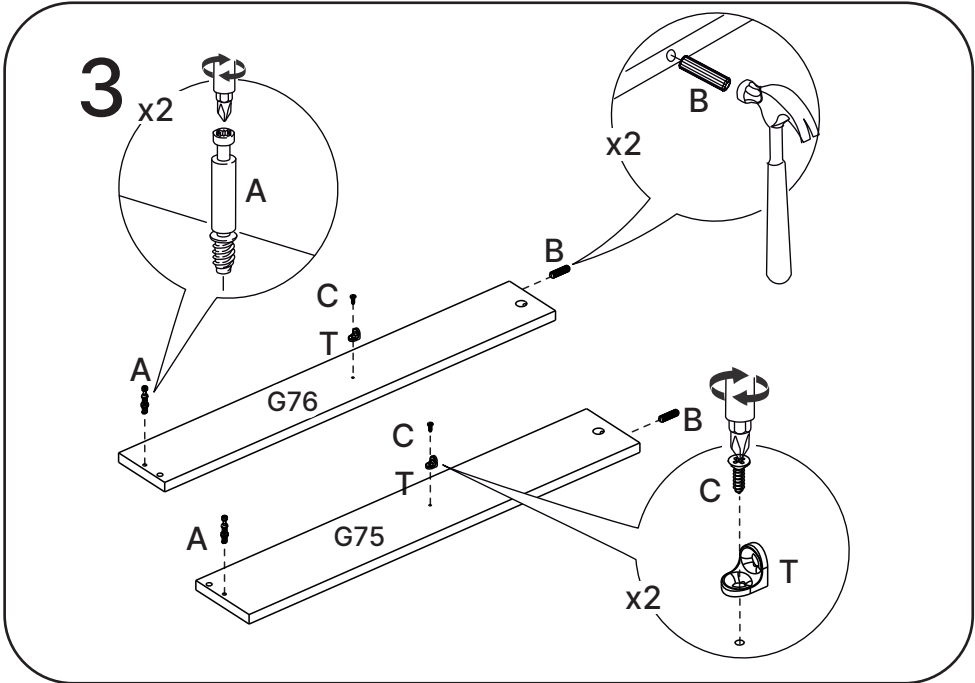


1

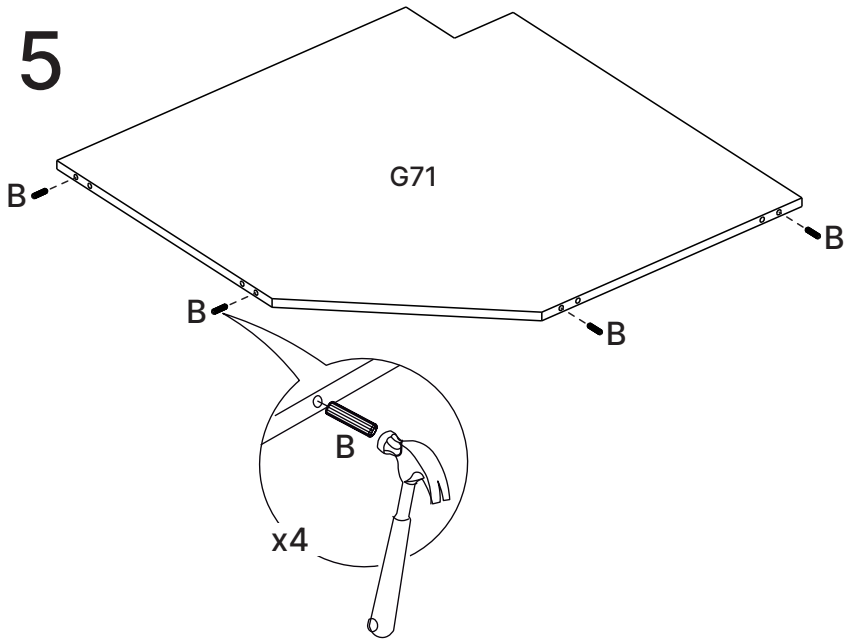


2

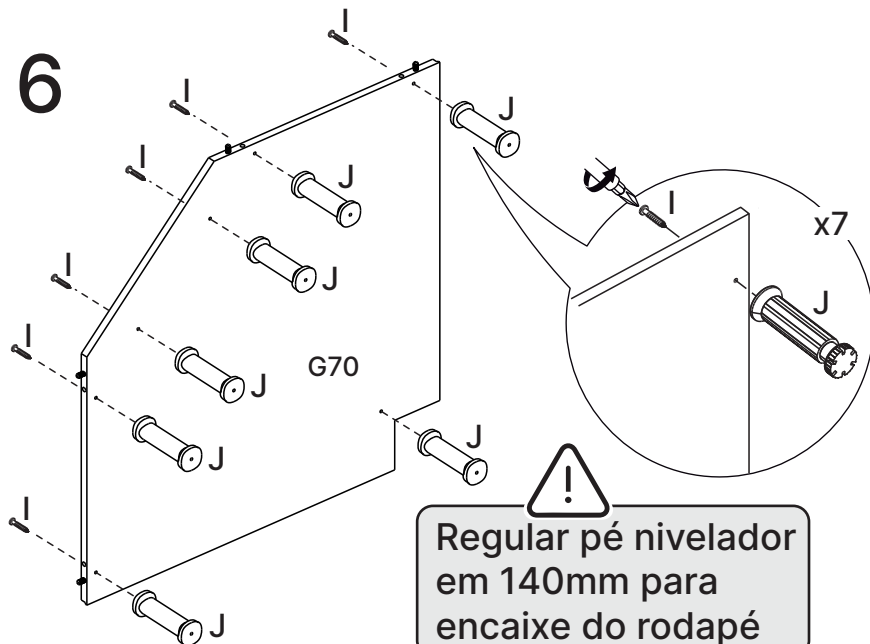




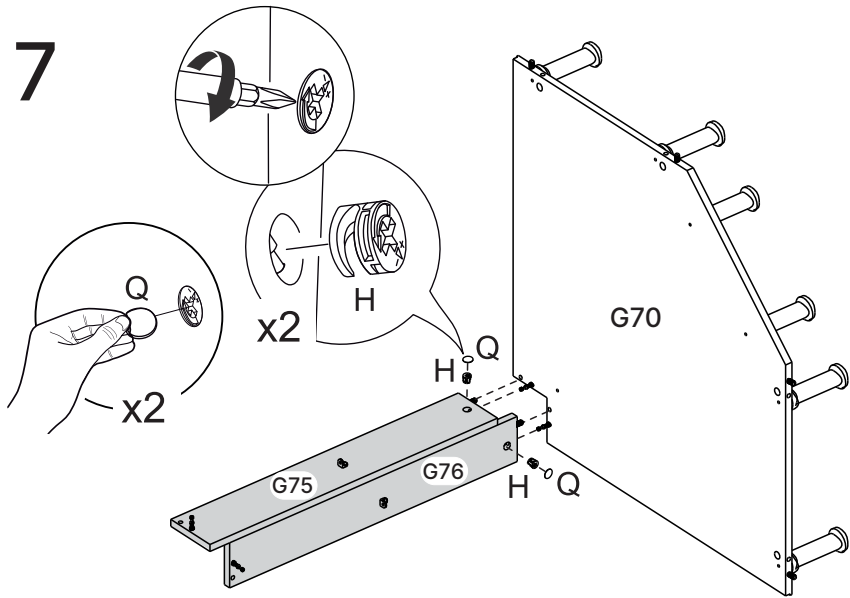
5



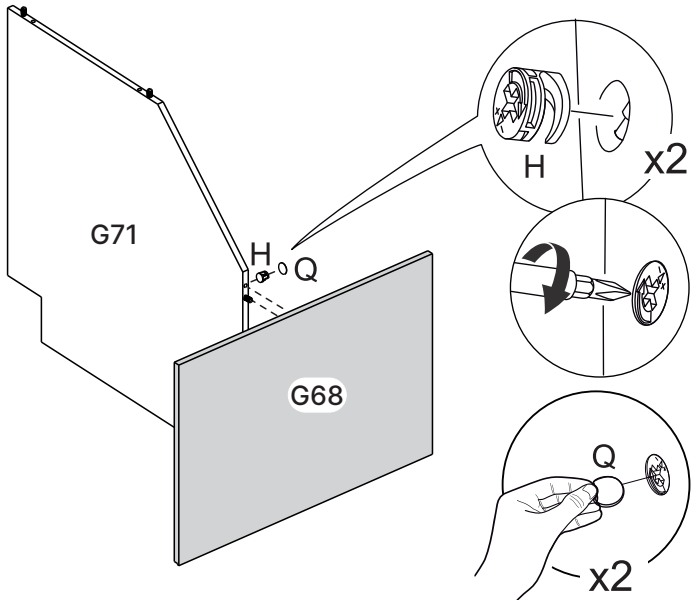
6



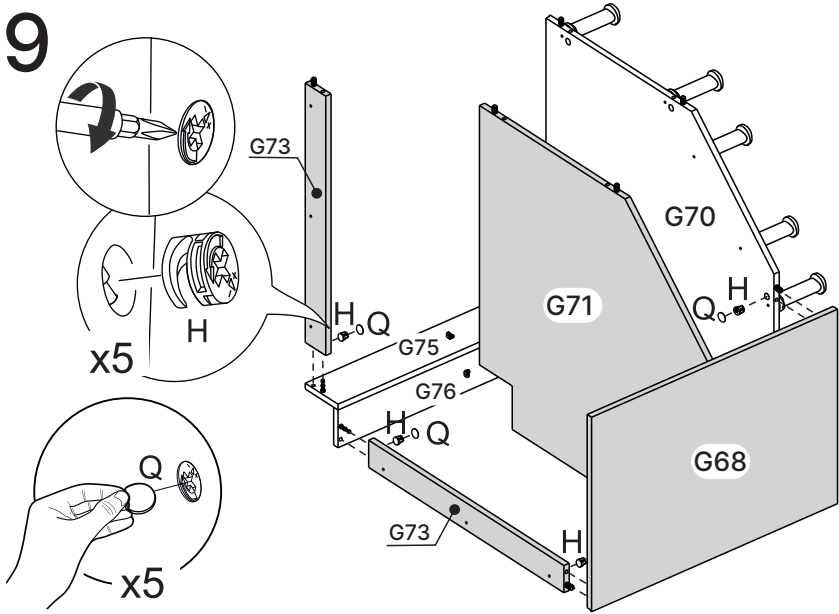
7



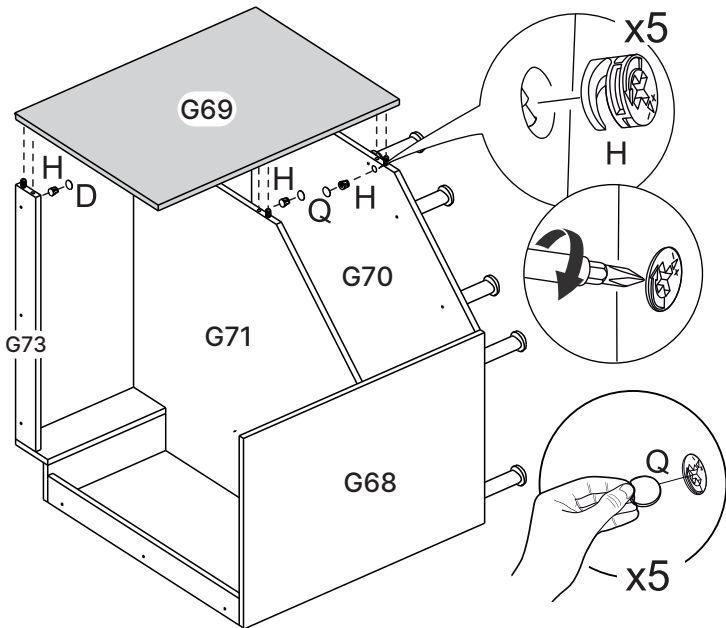
8



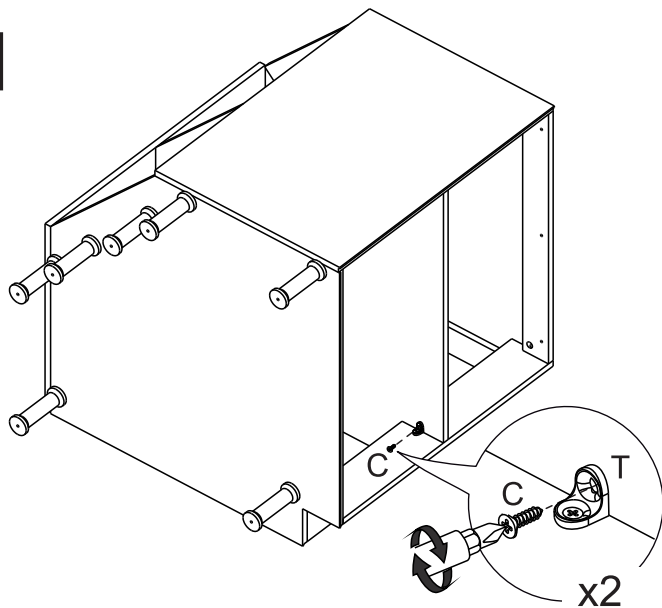
9



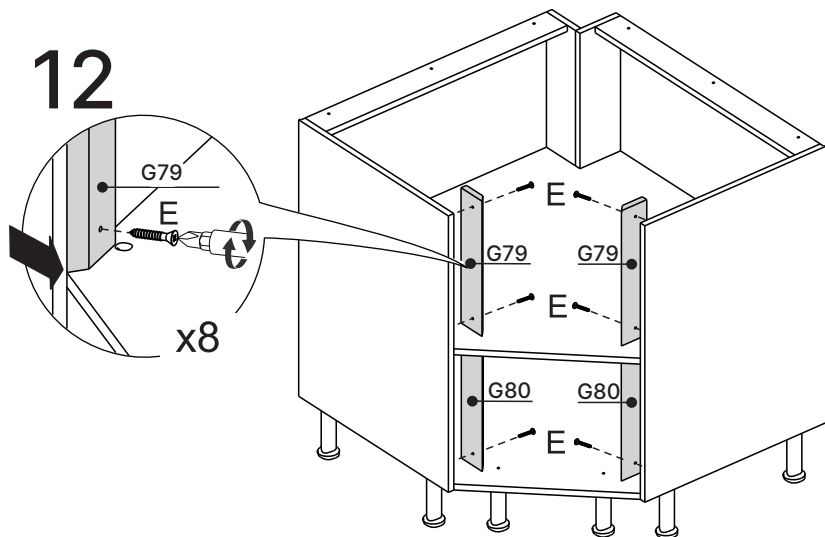
10



11

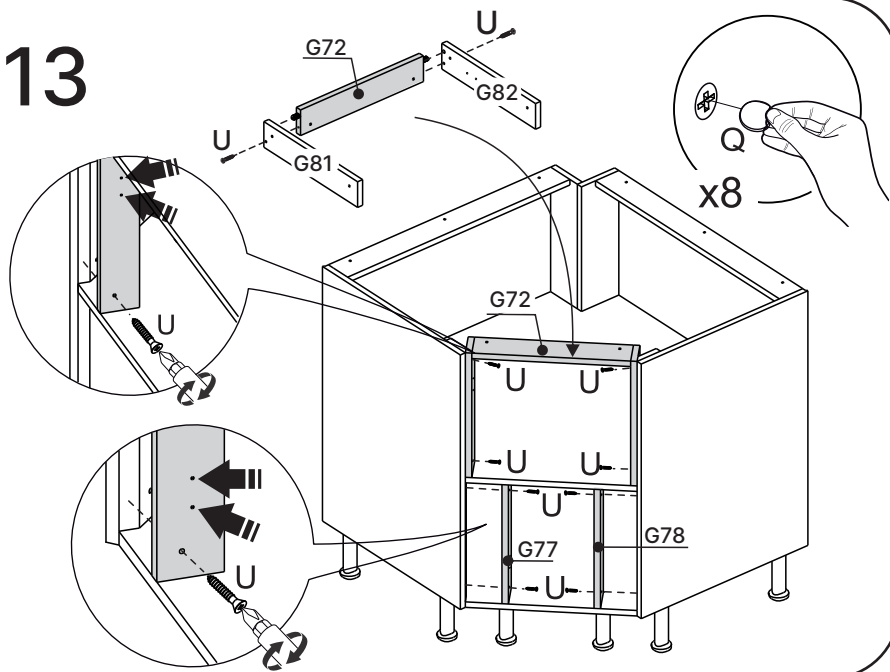


12

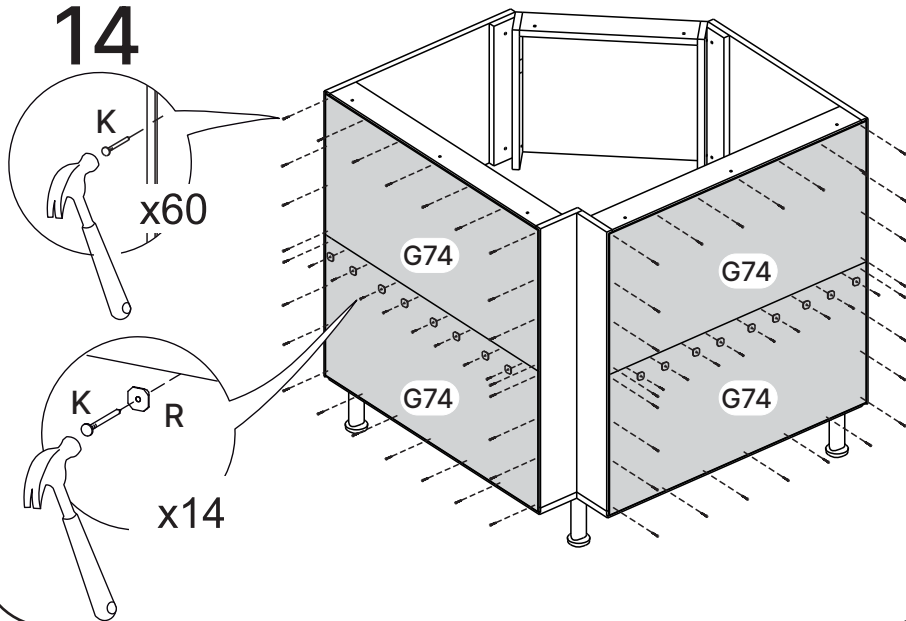


Alinhar peças G79 e G80 no limite das laterais para a correta montagem do produto


13

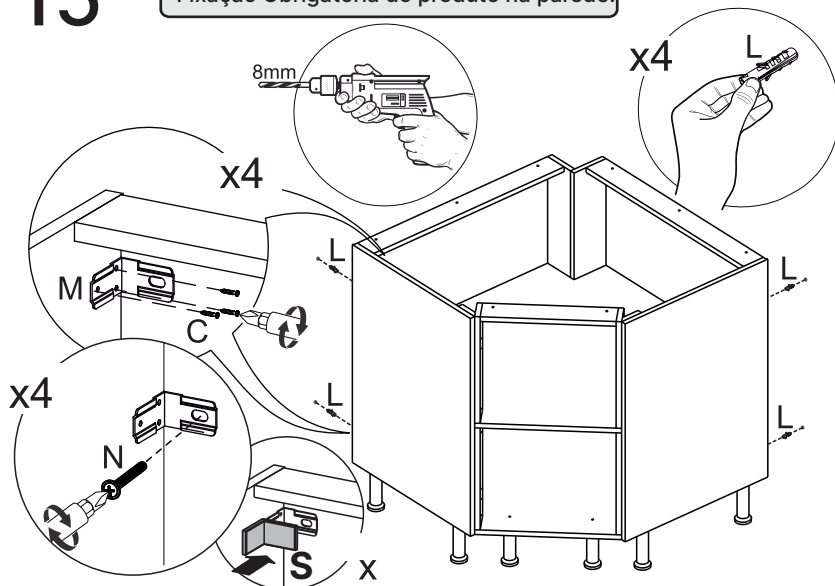


14

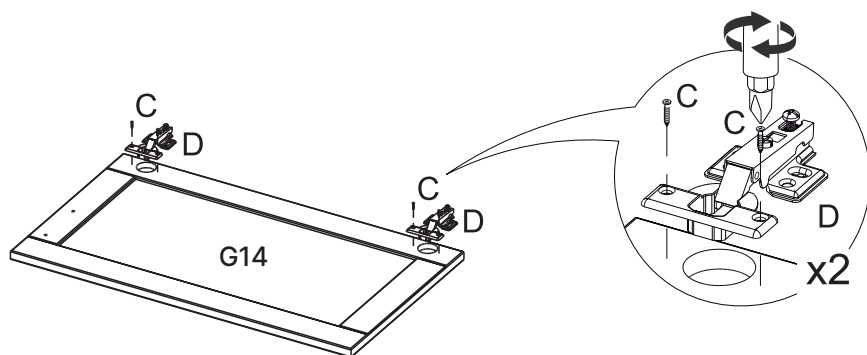


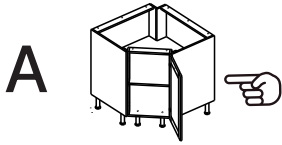
15

 **Preserve a Segurança da sua Família!**
Fixação Obrigatória do produto na parede.

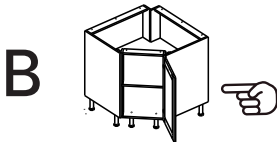
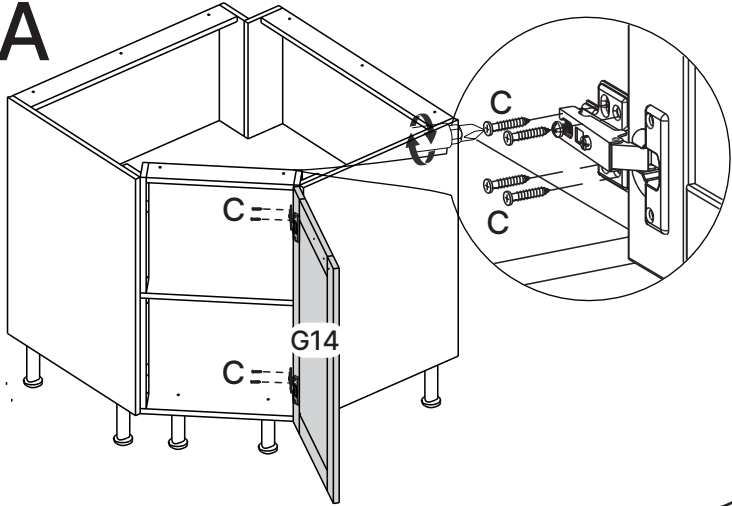


16

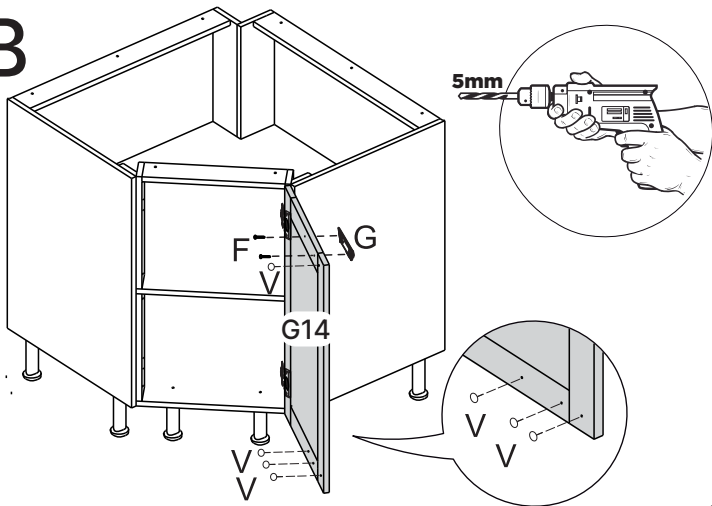


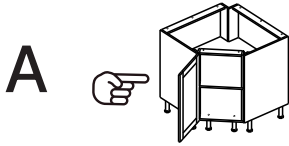


17-A

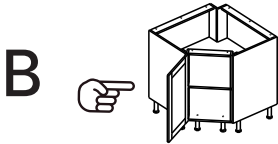
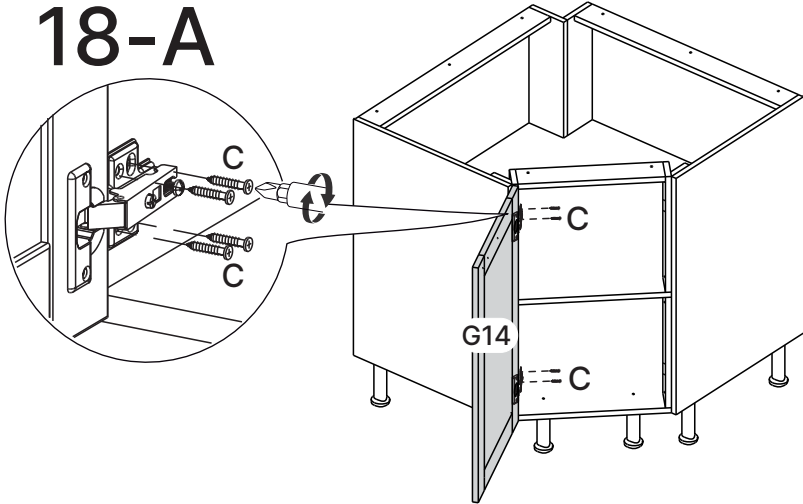


17-B

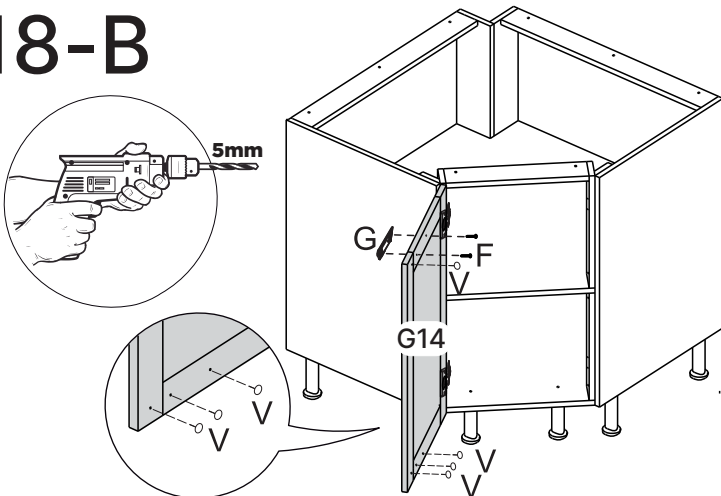




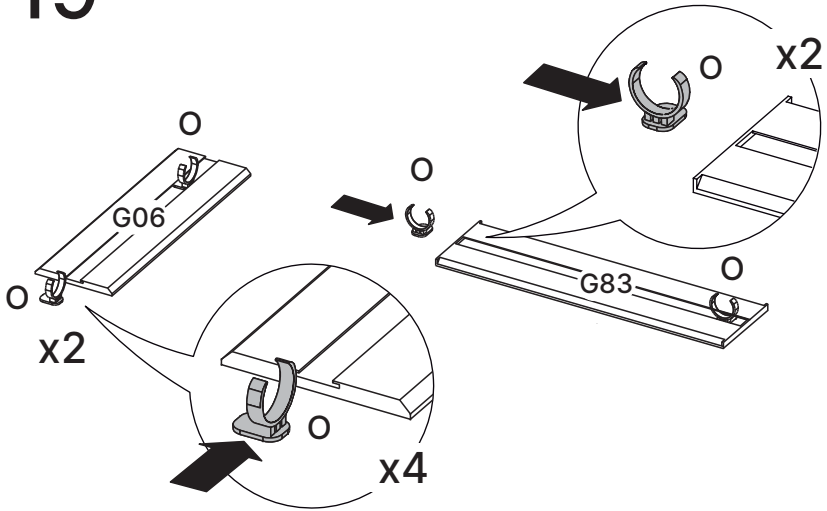
18-A



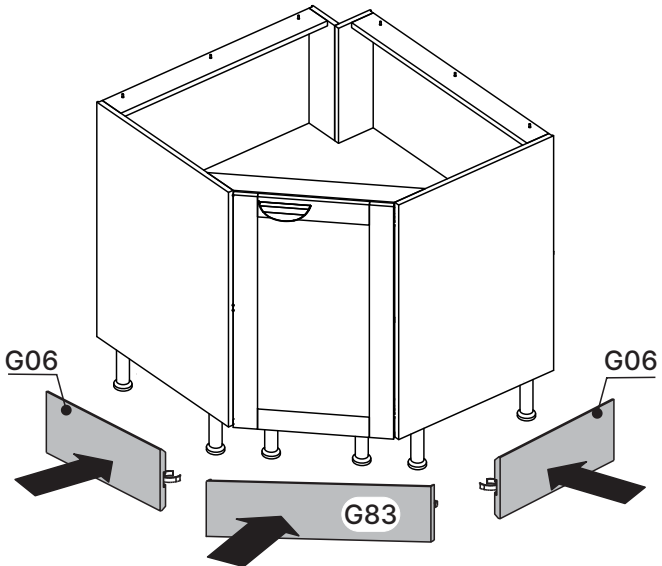
18-B



19



20

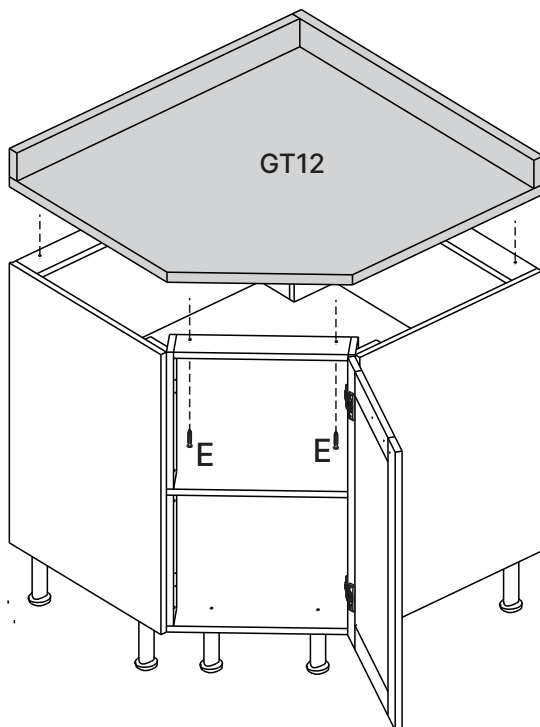
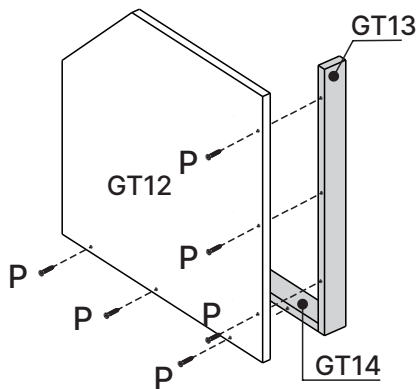


21

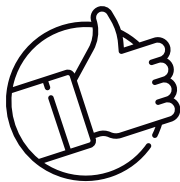
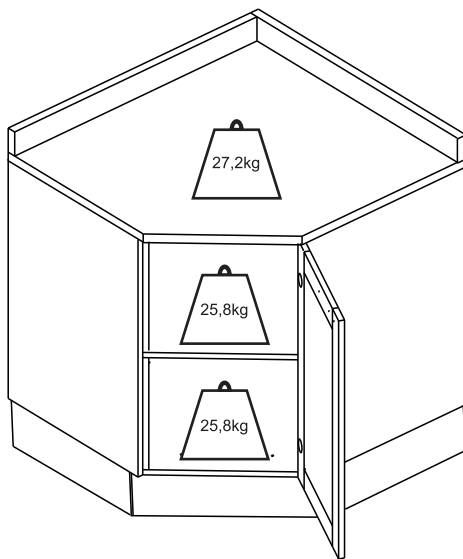


Montagem Opcional!

Passo incluso apenas para produto adquirido “com tampo” ou para opção de compra do tampo individual.



22



Dicas para assegurar a garantia e prolongar a vida útil do seu móvel

Limpeza

Use um pano macio ou um papel toalha levemente umedecido com água e sabão neutro. Substâncias ácidas, básicas e abrasivas devem ser evitadas.

Como remover a identificação das peças?

Use um pano macio levemente umedecido com álcool etílico sobre os números impressos nas peças.

Manutenção

Para garantir estabilidade e durabilidade, é recomendado reapertar os parafusos de tempos em tempos.

Ventilação

A falta de ventilação e excesso de calor pode prejudicar a durabilidade e acabamento do produto.

Manuseio e Armazenamento

O produto deve permanecer em local que ofereça proteção, devendo ser evitada a exposição à umidade, calor, luz solar, poeiras e sujeiras. Este produto não é recomendado a instalação em áreas externas.





madeira
madeira
GABE
GASA

V.01