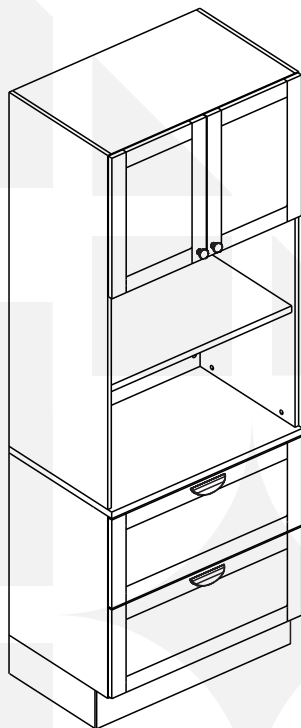


madeiramadeira

CABECASA



TORRE QUENTE 2

FORNOS ARIZONA



Conheça nossos
produtos CabeCasa



Preserve a Segurança da sua Família!
Fixação Obrigatória do produto na parede

CabeCasa

Casa e Decoração por MadeiraMadeira

Caber é fazer dar certo.

E para caber na sua vida, criamos a CabeCasa.

Ao invés da gente dizer o que cabe

Fomos perguntar para quem sabe: você, cliente Madeira.

Agora cabe no bolso, cabe na vida

Cabe o que você quiser que caiba.

Cabe em casa.

CabeCasa é a primeira marca original MadeiraMadeira, conheça nossa loja:



+ de 10 anos
de mercado




+ de 8 mil
entregas por dia



+ de 5 milhões
de clientes

Como trocar seu produto

Para caber na sua vida, tem que caber mais transparência. Se o seu produto CabeCasa chegou com algum defeito, **você tem 7 dias para solicitar a troca**, saiba como agora mesmo.

- 1** Tenha em mãos: as fotos das peças com defeito; nome; código (como está aqui no manual) e quantidade de peças com defeito
- 2** Acesse o chat em nosso site, clicando no ícone 
- 3** Selecione o seu pedido, e depois a opção "Quero trocar um produto."
- 4** Pronto, agora é só preencher as informações e enviar. Vamos entrar em contato por e-mail e te dar todas as instruções.

CABE NO BOLSO • CABE NA VIDA • CABE EM CASA

Garantia Cabecasa

A MadeiraMadeira garante que o produto está isento de defeitos de material e fabricação durante período de tempo a contar partir do recebimento do produto com a assinatura de recebimento do mesmo:

- 90 dias (garantia legal) - Abrange o acabamento de peças, defeitos de costura, revestimentos, partes e peças sujeitas a desgaste natural. Neste tipo de garantia o cliente deve acionar o canal de vendas no qual fez a compra.
- Produtos com 2 anos (garantia estrutural) - Estão inclusos aqui, defeitos estruturais que possam comprometer o correto funcionamento do produto.
- Produtos com 5 anos (garantia estrutural) - Estão inclusos aqui, defeitos estruturais que possam comprometer o correto funcionamento do produto.

O presente termo e as garantias aplicam-se apenas ao território nacional.

Solicitação da Garantia

Aconselhamos que a caixa deva ser aberta no momento do recebimento do produto e que a qualidade do mesmo seja verificada, desta forma podemos solucionar eventuais problemas o mais rápido possível. Ocorrendo algum problema dentro do prazo de 90 dias, o consumidor deve entrar em contato com o canal de vendas seguindo as orientações do mesmo.

Em casos de garantia superior a 90 dias, o consumidor deve entrar em contato com a central de atendimento ao cliente através da área www.madeiramadeira.com.br/central-de-ajuda ou www.madeiramadeira.com.br/garantia-cabecasa, que lhe trará as orientações necessárias.

A MadeiraMadeira caberá a responsabilidade de realizar uma análise prévia do produto através de fotos e vídeos, em caso de parecer positivo (comprovado defeito) a empresa arcará com custo de transporte envio de peças e produtos. É reservado o direito da empresa de reter o produto ou a(s) peça(s) danificada(s). Com a comprovação de defeito no produto, a MadeiraMadeira poderá optar pela substituição total ou parcial de peças. Esta se reserva no direito de realizar os serviços de reposição de partes de peças e componentes que constarem satisfatoriamente a existência de defeito de material ou de manufatura. Se, no momento em que ocorrer a assistência o mesmo produto ou seus materiais não estiverem disponíveis, a empresa poderá substituí-los por de igual qualidade e valor equivalentes a nova linha de produção.

Perda de Garantia

Fica determinado que a garantia perderá efeito nos casos:

- Desgaste em parte e/ ou peças e acabamento decorrentes de uso intenso ou exposição a condições extremas, incluindo, mas não se limitando a exposição ao frio e calor intensos, luz direta do sol, chuva, umidade excessiva, maresia, entre outros;
- Danos causados durante o transporte, quando estes não tiverem sido executados pela MadeiraMadeira e, principalmente, não há cobertura de danos decorrentes de transportes e mudanças de endereço do cliente;
- Danos decorrente da má utilização do produto, esforços indevidos ou qualquer uso diverso daquele orientado pela MadeiraMadeira, bem como no caso de montagem em desacordo com o manual de instruções ou no caso de o cliente ou prestador de serviços por este contratado, vir a realizar alterações na estrutura ou acabamento do produto diferente da forma como o produto foi entregue;
- Não há cobertura por danos causados por descuido, limpeza e/ou manutenção em desacordo com as instruções repassadas pela MadeiraMadeira ou no caso de danos causados por prestadores de serviços de limpeza ou conserto contratados pelo cliente;
- Não se aplica a danos causados por materiais corrosivos como ácidos, solventes, tintas e fluidos corporais;
- Danos causados por acidentes, quedas, sinistros, ataques de pragas ou agentes da natureza. Ou ainda danos decorrentes de corrosão devido à falta de limpeza, manutenção com produtos inadequados ou conservação em lugares diversos daqueles indicados pela MadeiraMadeira (excetuados os produtos destinados ao uso nestas condições);
- Esta garantia não cobre afrouxamento de tecido ocorrido com o uso e pelo desgaste natural do tecido bem como pela deformação do enchimento ou espuma e pelo desalinhamento de costuras eventualmente advindas com o tempo de uso;
- Produtos enviados a título de amostra não são cobertas por garantia.
- Produtos sem Nota Fiscal não possuem garantia.

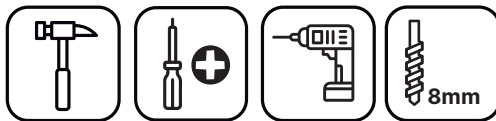
CABE NO BOLSO • CABE NA VIDA • CABE EM CASA

Prepare-se para a montagem

IMPORTANTE - LEIA CUIDADOSAMENTE - RETENHA PARA REFERÊNCIA FUTURA

- Confira as peças, componentes e se já tem em mãos as ferramentas necessárias.
- Para proteger seu móvel, coloque as peças sobre um tapete.
- Para realizar a montagem são necessárias 02 pessoas. Convide sua família ou amigos pra montar com você.

Para realizar a montagem você vai precisar dessas ferramentas:



Se ficar alguma dúvida, é só falar com a gente pelo chat do site.

Atenção!






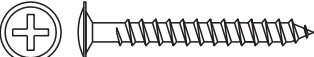


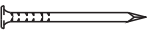

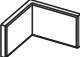




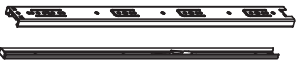
Grau de dificuldade de montagem INTERMEDIÁRIO
Contrate nosso serviço profissional de montagem, é só apontar a câmera do seu celular para o QR Code ao lado ou chamar o número (41) 9877-0911 no whatsapp



Faça utilização da régua abaixo para medir as ferragens.



LISTA DE FERRAGENS

REF.	DESCRIÇÃO	ILUSTRAÇÃO	QTD.
A	Parafuso minifix		44
B	Cavilha 8x30mm		44
C	Paraf. cab. chata 3,5x14mm		54
D	Dobradiça caneco 35mm		4
E	Paraf. cab. chata 3,5x25mm		4
F	Paraf. cab. flangeada 3,5x30mm		6
G	Puxador Hop	* 	2
H	Tambor minifix		44
I	Prego 10x10		100
J	Bucha plástica Ø8mm		2
K	Capa para suporte de fixação "L"		2
L	Suporte de fixação "L"		2
M	Paraf. cab. flangeada 5x50mm		2
N	Presilha do rodapé		6
O	Puxador Rumba	* 	2
P	Trilho telescópico 400mm		2

LISTA DE FERRAGENS

REF.	DESCRIÇÃO	ILUSTRAÇÃO	QTD.
Q	Pé de cozinha regulável		4
R	Paraf. cab. flangeada 5x40mm		4
S	Paraf. cab. chata 3,5x40mm		8
T	Tapa furo adesivo		44
V	Garra metálica p/ fundo do móvel		24
W	Tapa furo adesivo - Ptas/Frentes		14

* Possui variação de cor conforme modelo adquirido.

FERRAGENS COM VARIAÇÃO DE COR

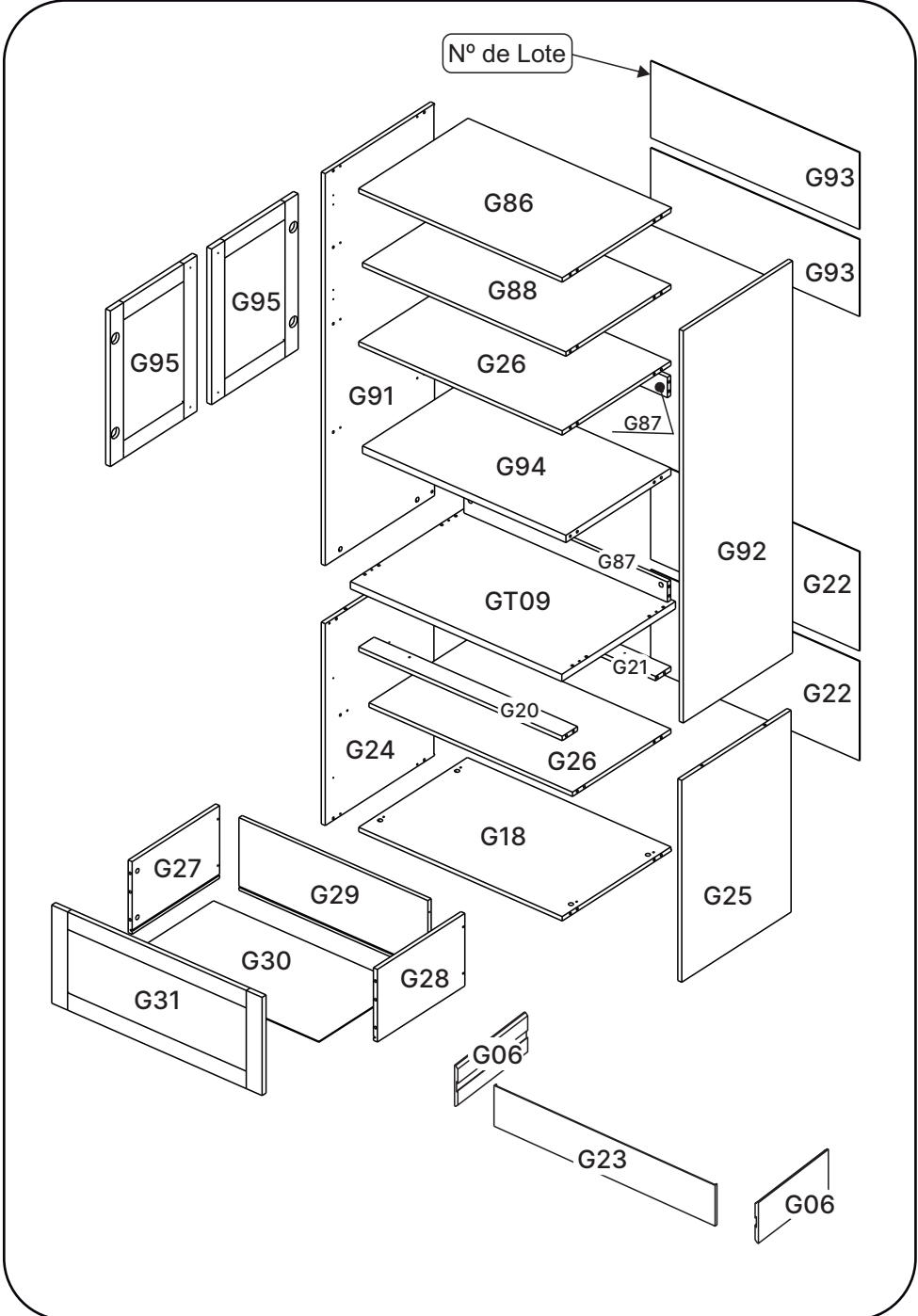
COD FER.	CÓDIGO FORNECEDOR (CORES)		DESCRIÇÃO
	COBRE	PRETO	
G	70.05666	70.06735	Puxador Hop
O	70.05665	70.06734	Puxador Rumba

LISTA DE PEÇAS

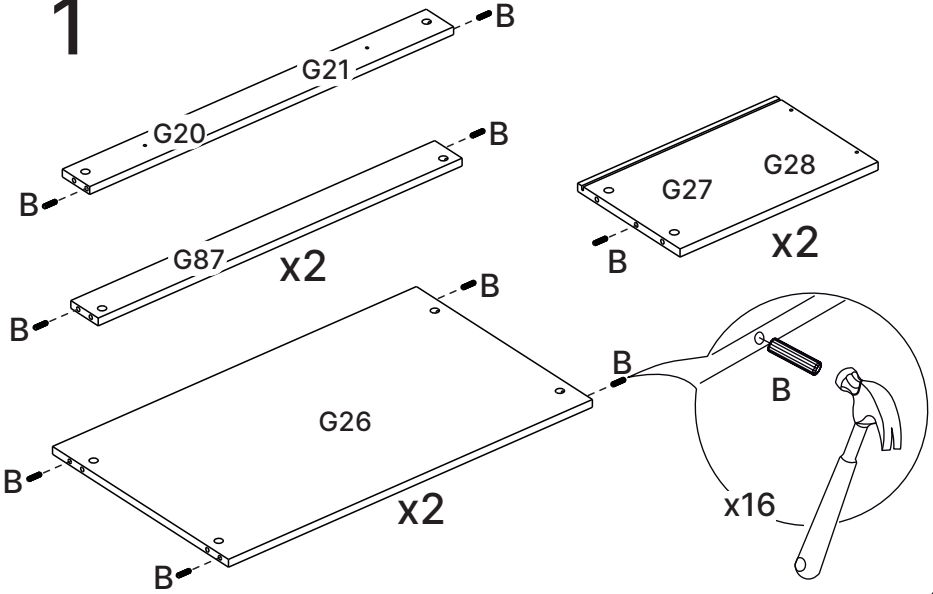
Nº PEÇA	CÓD. FORNECEDOR	DESCRIÇÃO	QTD	DIMENSÕES (mm)			PESO UNT (KG)
				COMP.	LARG.	ESP.	
G24	521004G0024	Lateral Esquerda	01	695	500	15	3,55
G25	521004G0025	Lateral Direita	01	695	500	15	3,55
G18	521003G0018	Base	01	770	500	15	3,92
G26	521004G0026	Prateleira Fixa	02	770	496	15	3,77
G20	521003G0020	Régua Frontal	01	770	70	15	0,55
G21	521003G0021	Régua Traseira	01	770	70	15	0,55
G22	521003G0022	Costa	02	789	341	03	0,55
G27	521004G0027	Lateral Esquerda Gaveta	02	400	250	15	1,02
G28	521004G0028	Lateral Direita Gaveta	02	400	250	15	1,02
G29	521004G0029	Traseiro Gaveta	02	715	250	15	1,82
G30	521004G0030	Fundo Gaveta	02	728	397	03	0,60
G91	521010G0091	Lateral Esquerda Superior	01	1350	500	15	6,89
G92	521010G0092	Lateral Direita Superior	01	1350	500	15	6,89
G86	521009G0086	Tampo	01	770	500	15	3,92
G87	521009G0087	Travessa Superior Traseira	02	770	70	15	0,55
G88	521009G0088	Prateleira Menor	02	770	480	15	3,77
G93	521010G0093	Costa Central	01	789	265	03	0,43
G94	521010G0094	Prateleira Intermediária	01	770	480	25	6,28
GT09	Variação de cor	Tampo Intermediário	01	800	520	25	7,07
G95	Variação de cor	Porta Direita/Esquerda	02	536	396	18	3,55
G31	Variação de cor	Frete Gavetão	02	796	338	18	3,48
G23	Variação de cor	Rodapé Frontal	01	800	140	12	0,35
G06	Variação de cor	Rodapé Lateral	02	438	140	12	0,19

PEÇAS COM VARIAÇÃO DE COR

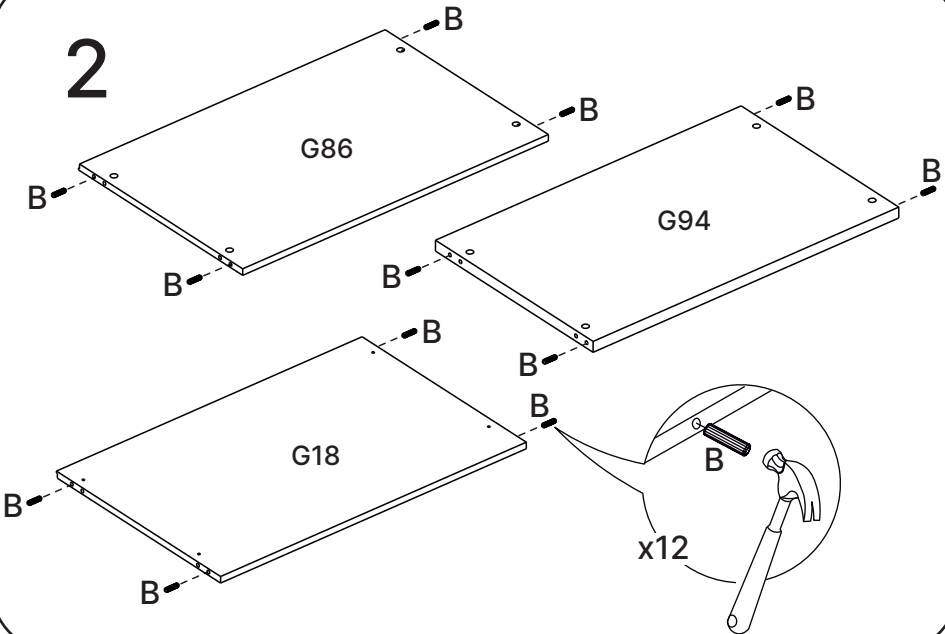
Nº PEÇA	CÓDIGO FORNECEDOR (CORES)							DESCRIÇÃO
	BRANCO	AZUL	MENTA	TERRACOTA	FIGUEIRA	AMADEIRADO	CINZA	
GT09	-	-	-	-	-	521003GT009.001	521003GT009.002	Tampo Inter.
G95	521010G0095.001	70.06703	70.05631	70.06724	70.05641	-	-	Porta Dir/Esq
G31	521004G0031.001	70.06707	70.05635	70.06728	70.05645	-	-	Frete Gavetão
G23	70.05663	70.06718	70.05655	70.06741	-	-	-	Rodapé Frontal
G06	70.05658	70.06713	70.05650	70.06736	-	-	-	Rodapé Lateral

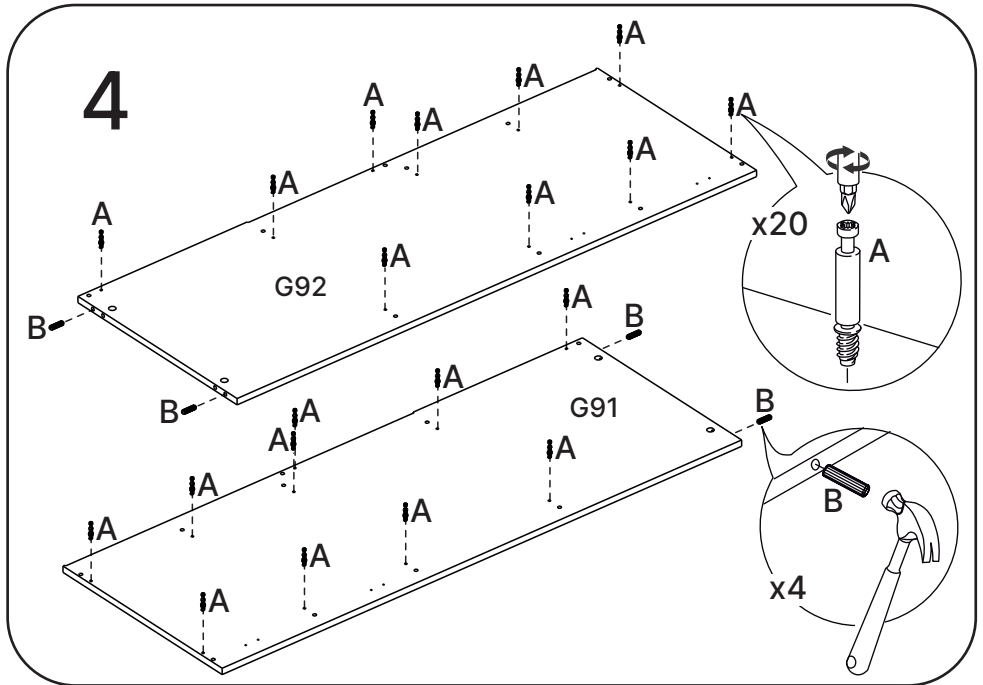
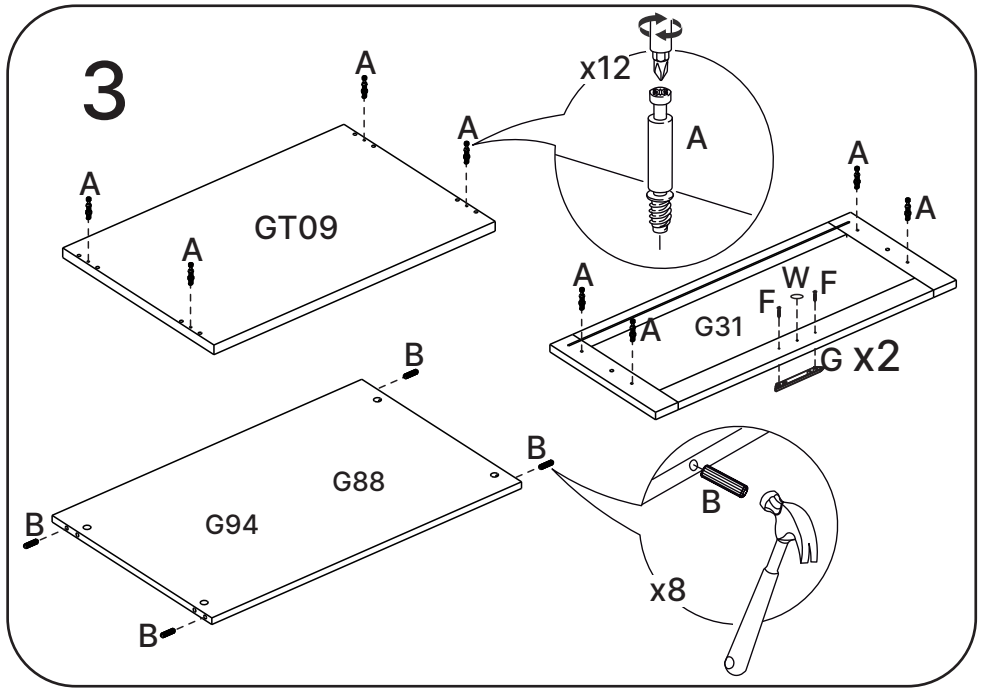


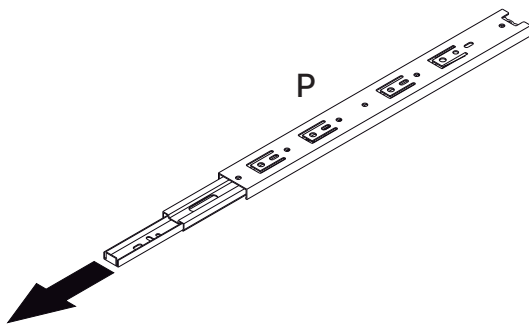
1



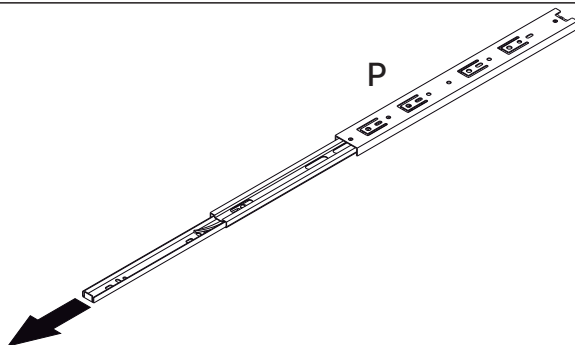
2



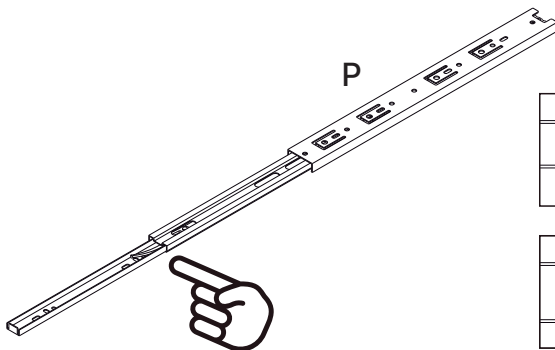




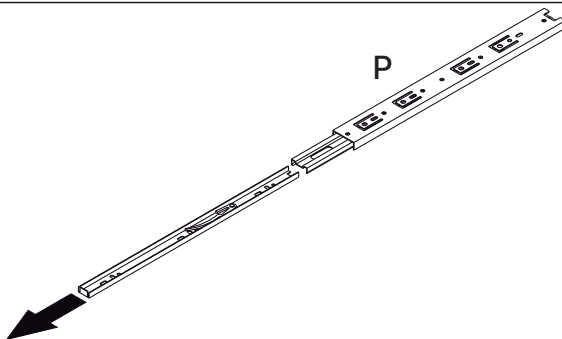
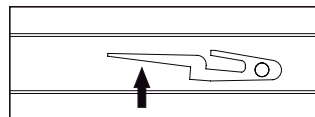
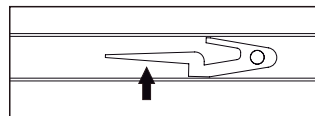
1°



2°

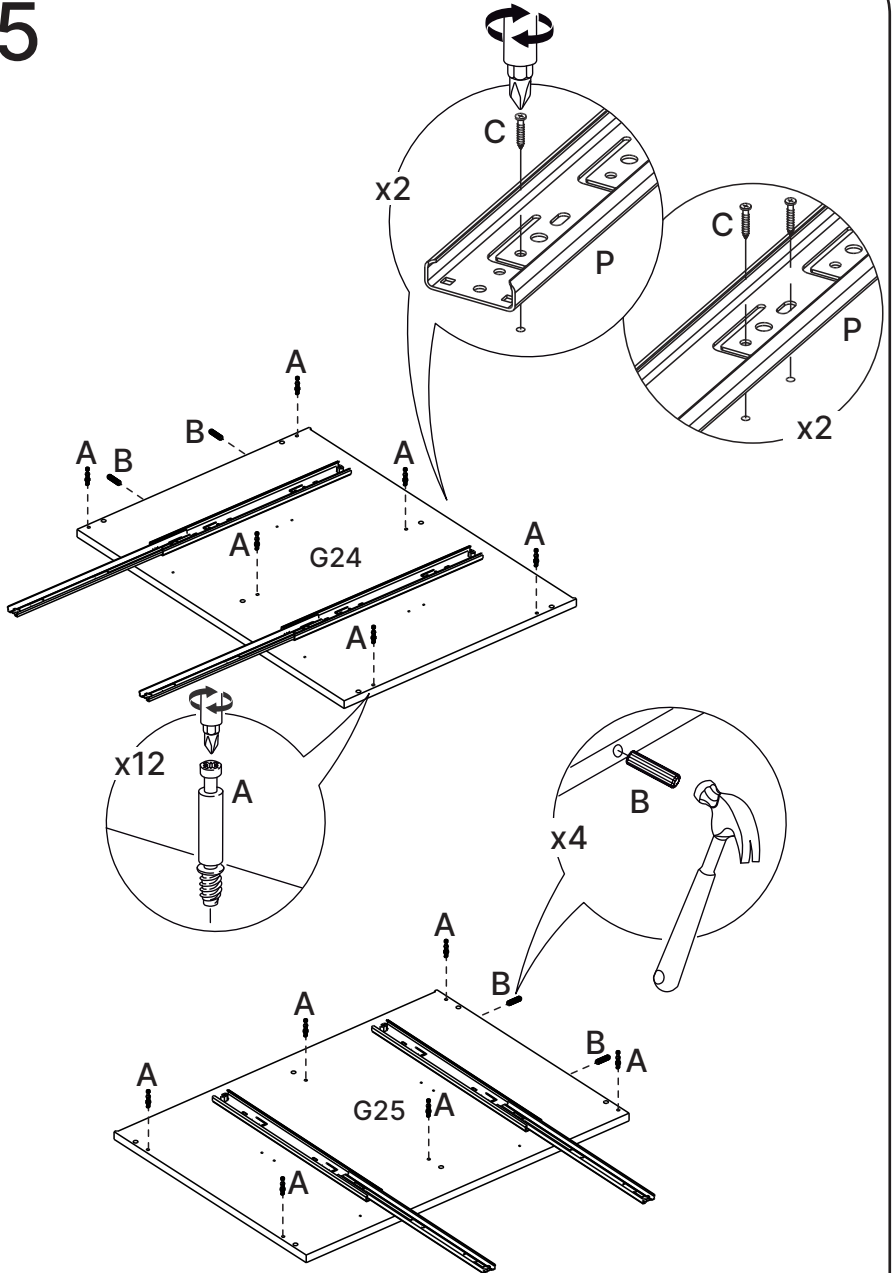


3°

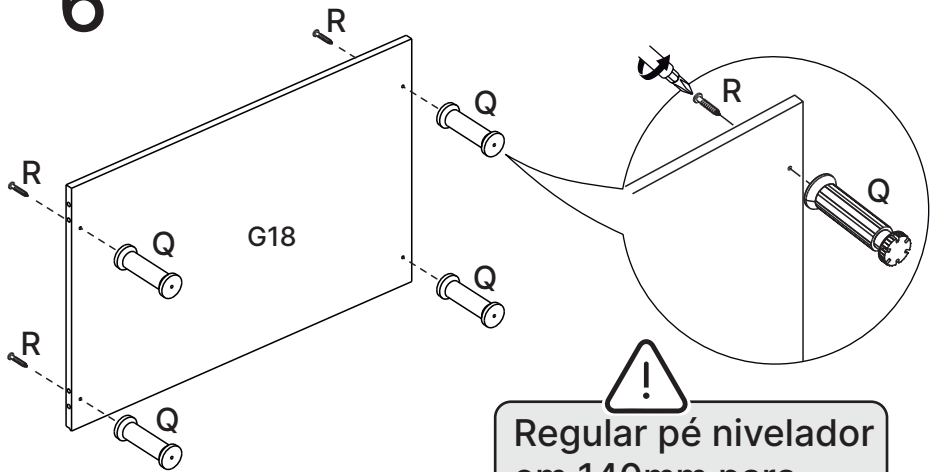


4°

5

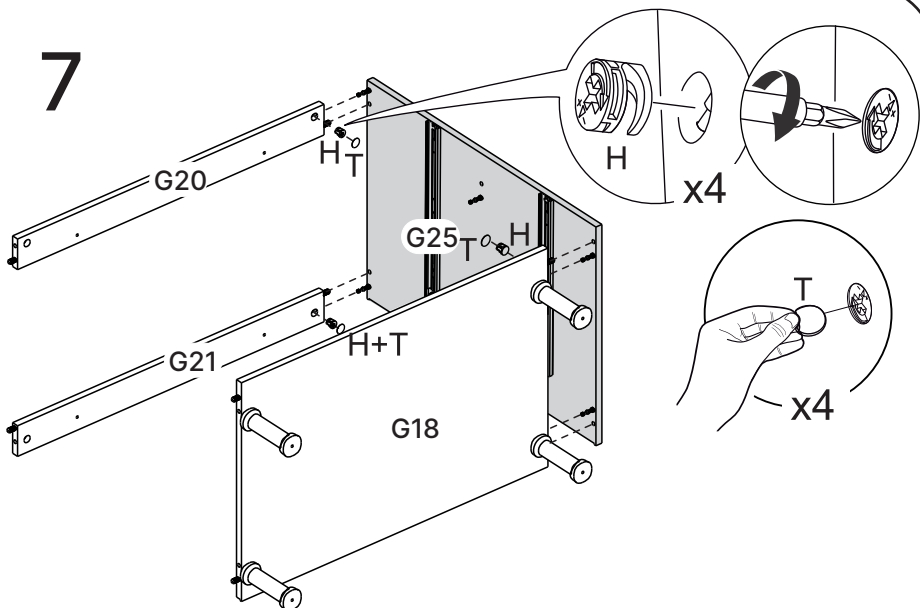


6

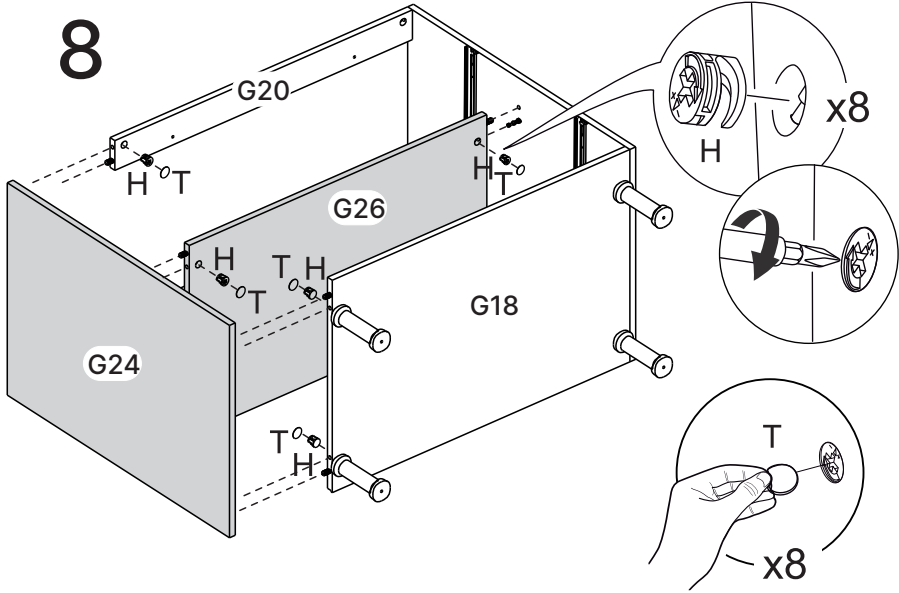


Regular pé nivelador
em 140mm para
encaixe do rodapé

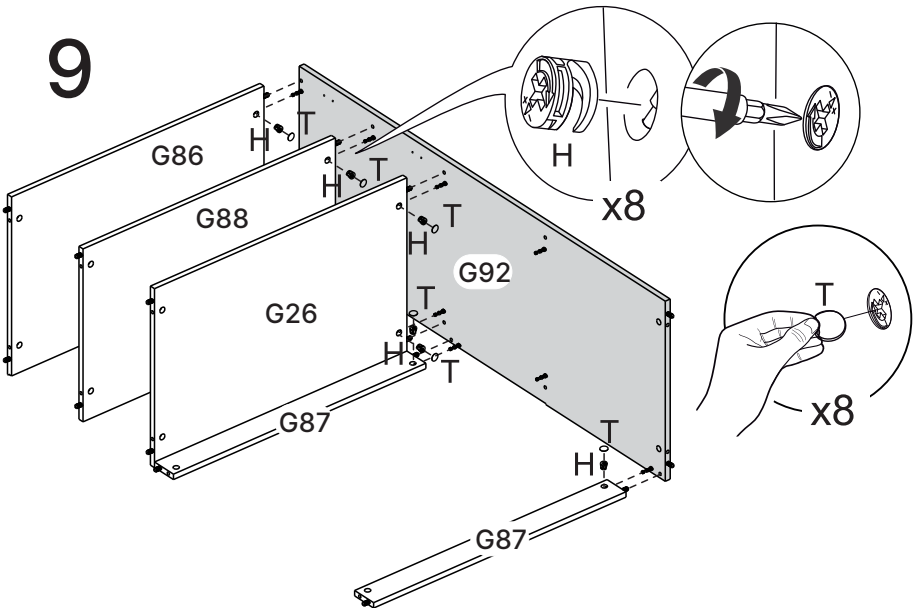
7



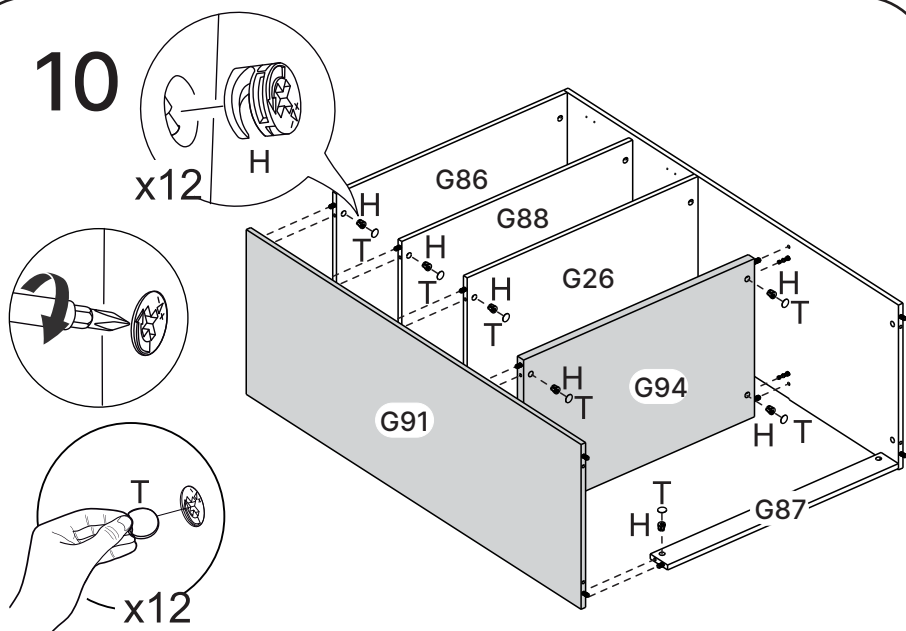
8



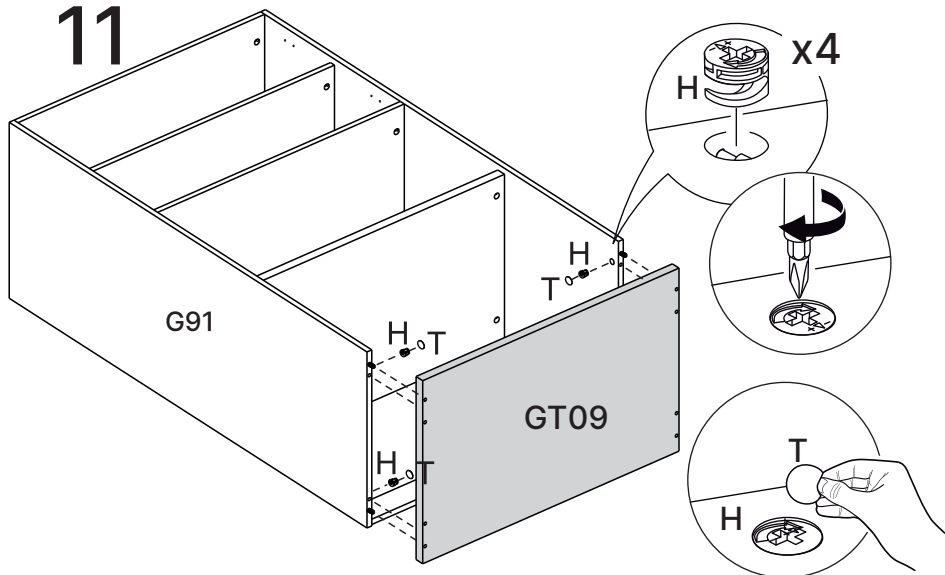
9



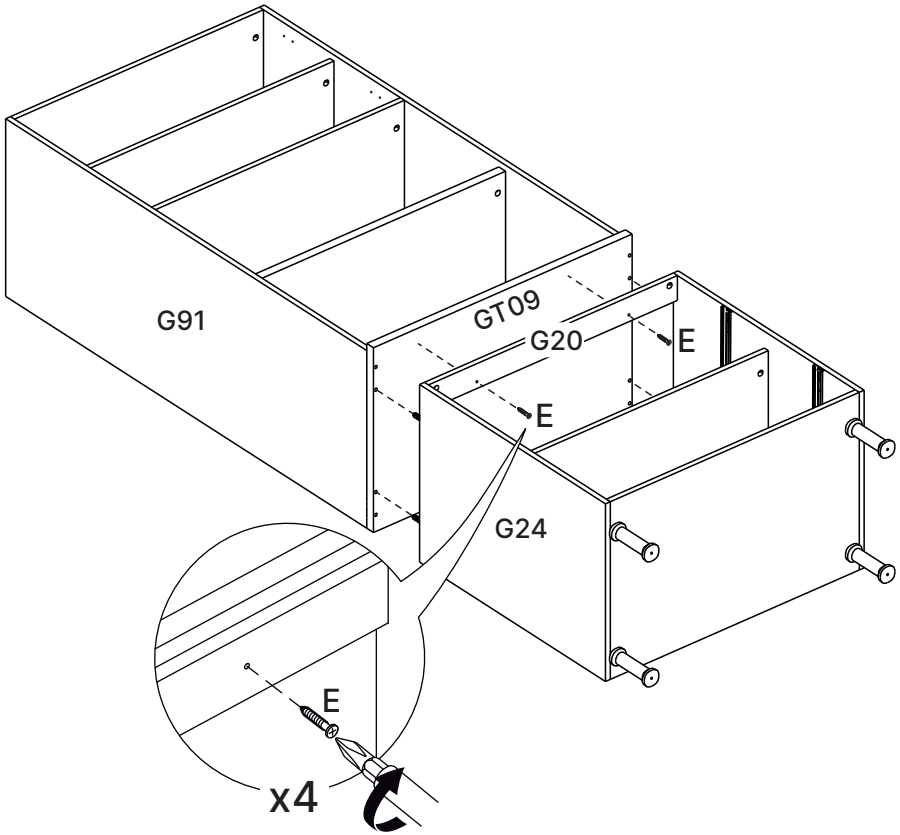
10



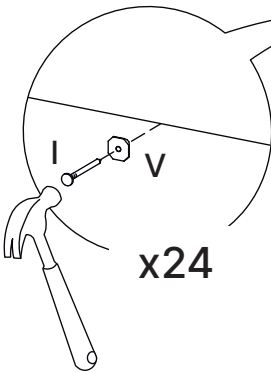
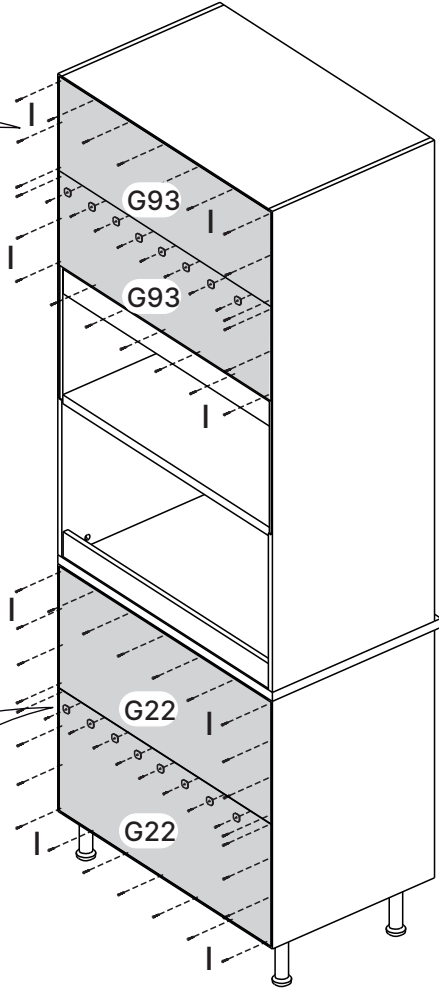
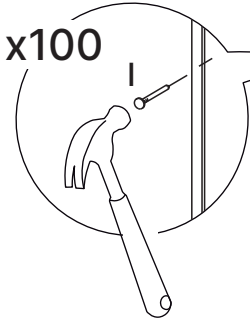
11



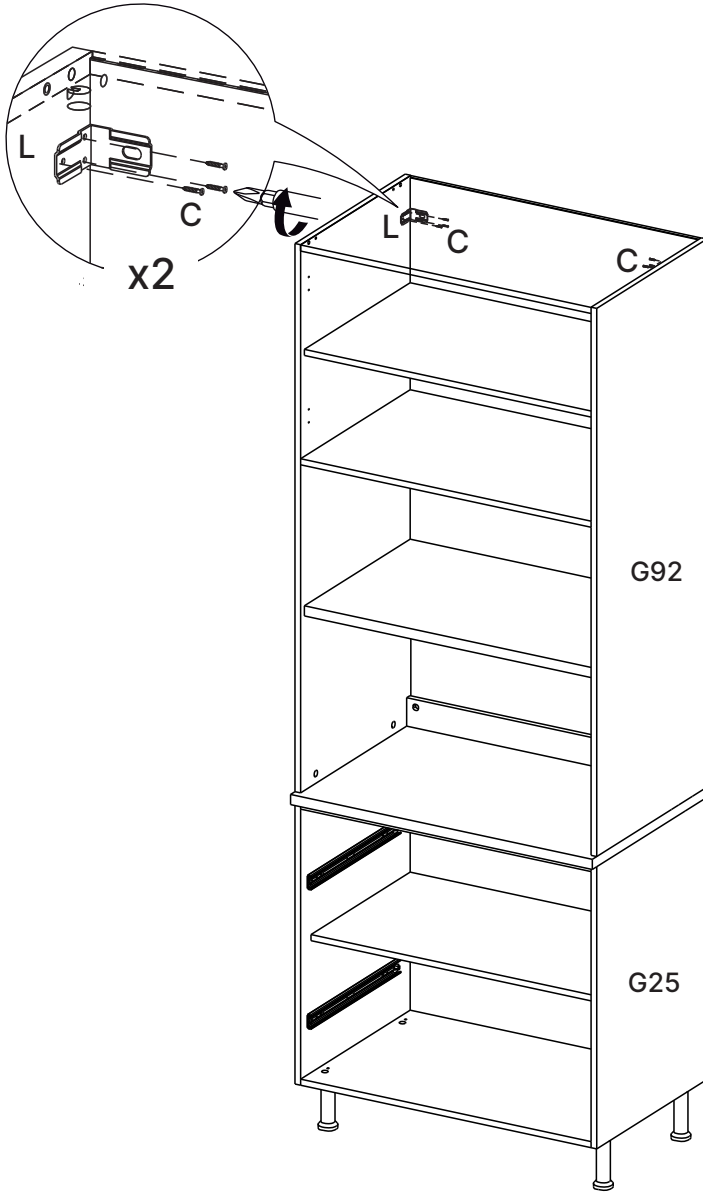
12



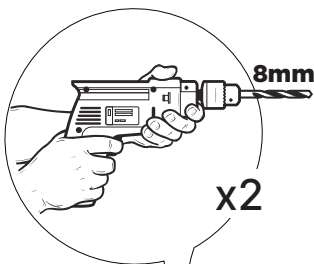
13



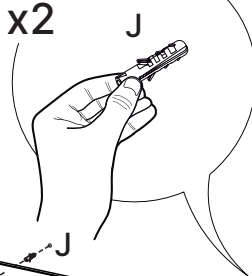
14



15

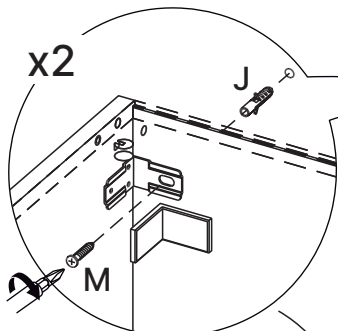


x2



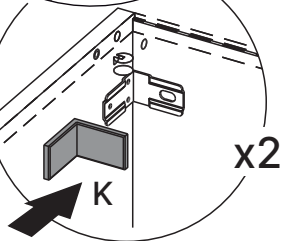
J

x2



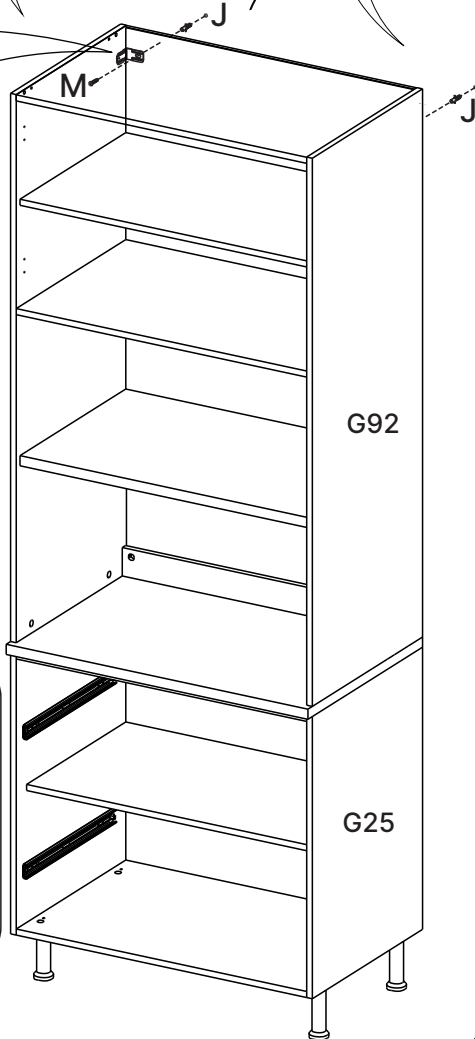
x2

J



x2

K

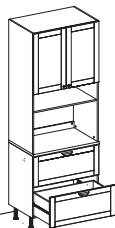


G92

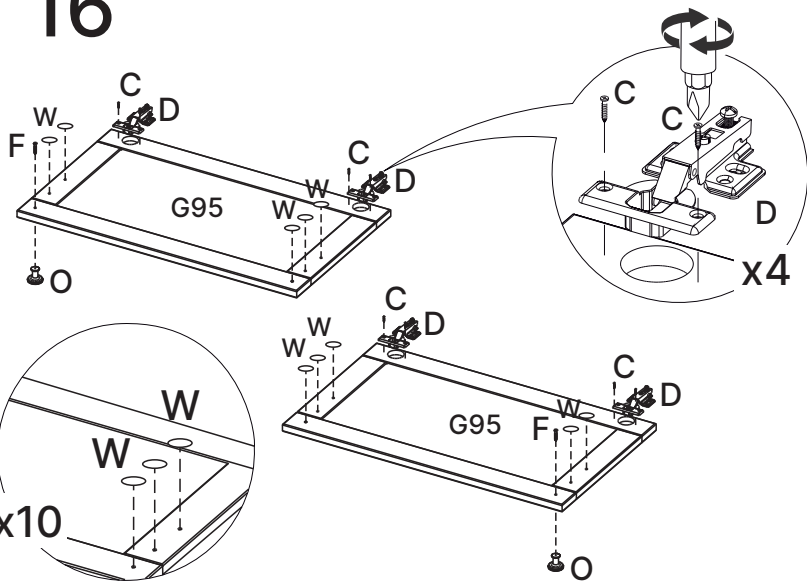
G25



Preserve a Segurança da sua Família!
Fixação Obrigatória do produto na parede.

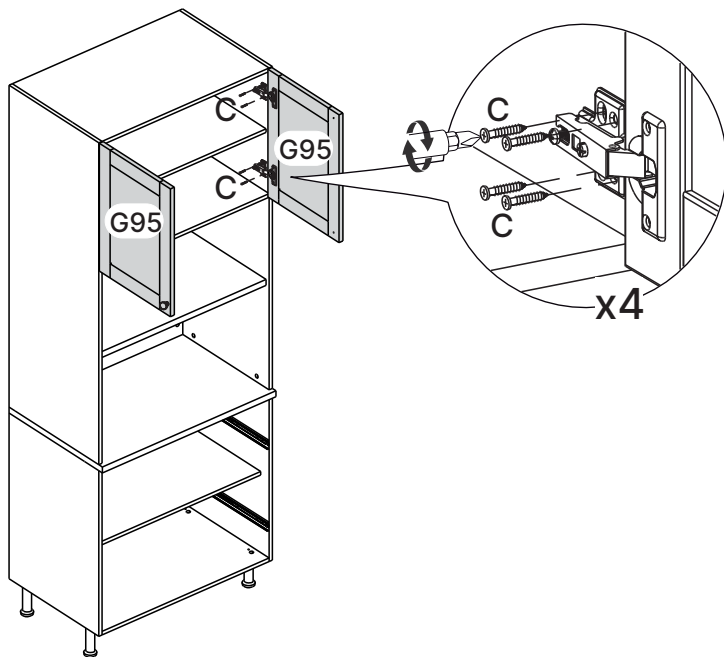


16

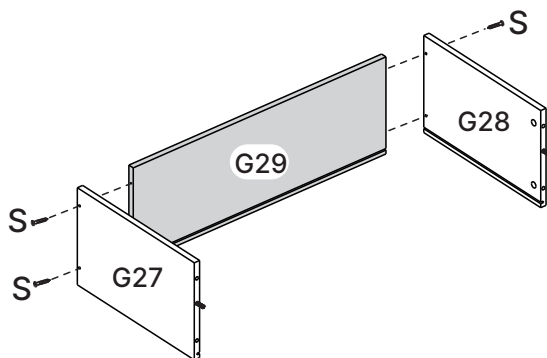


W

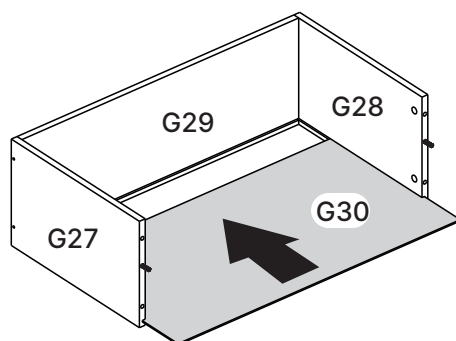
17



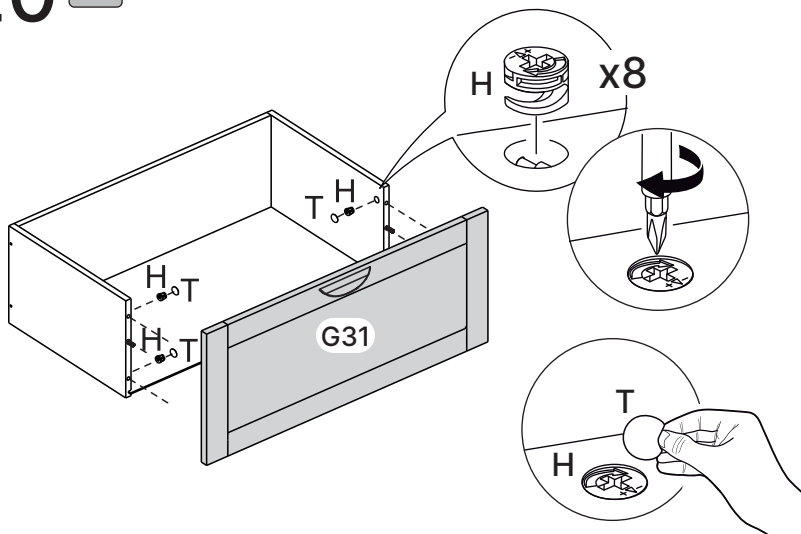
18 2x



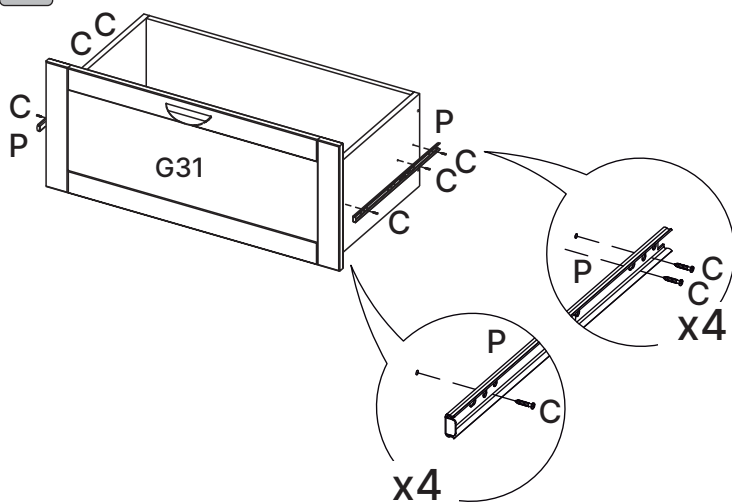
19 2x



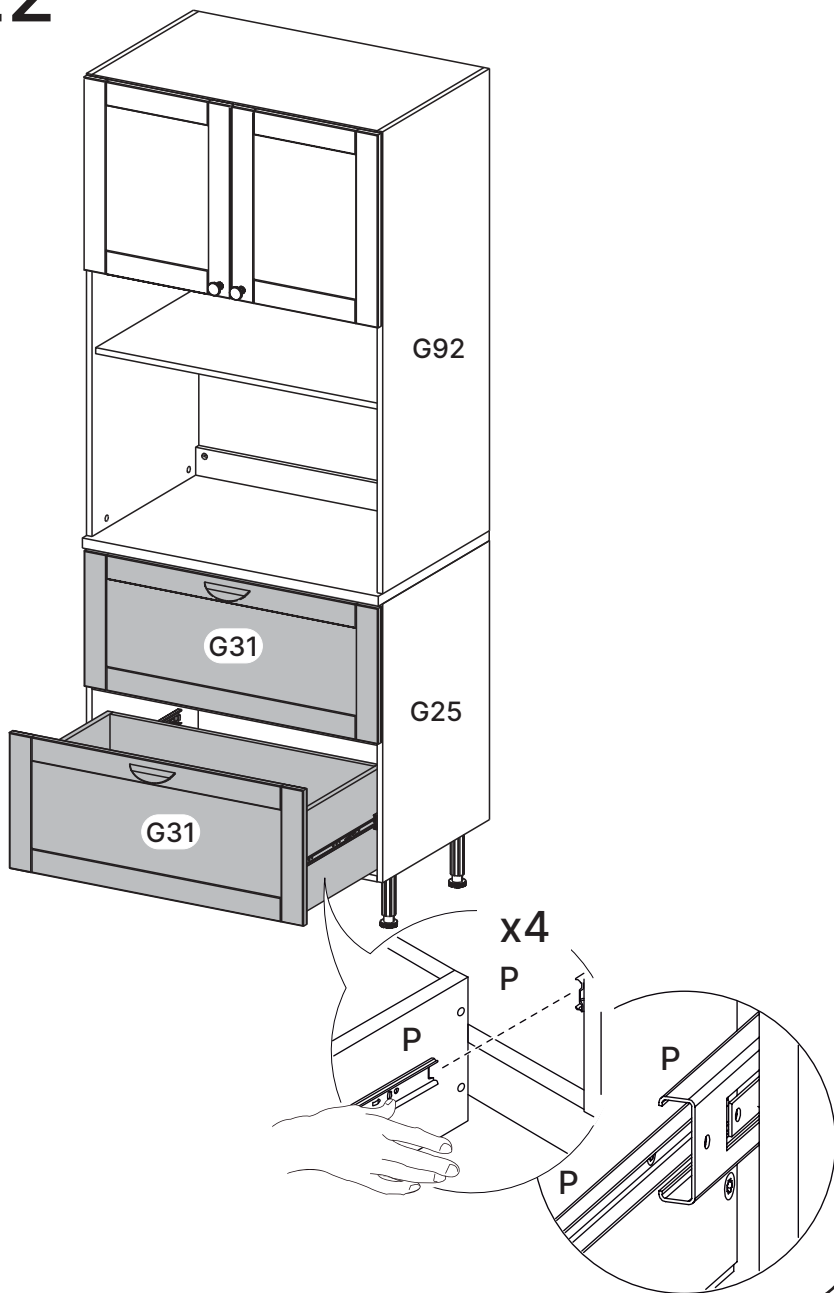
20 2x



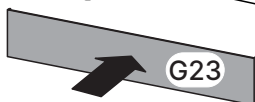
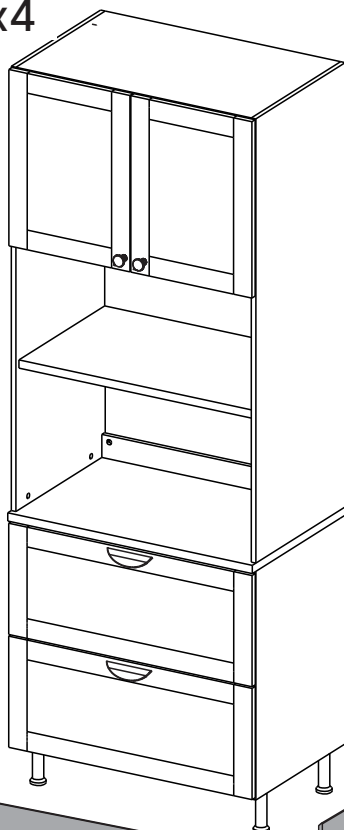
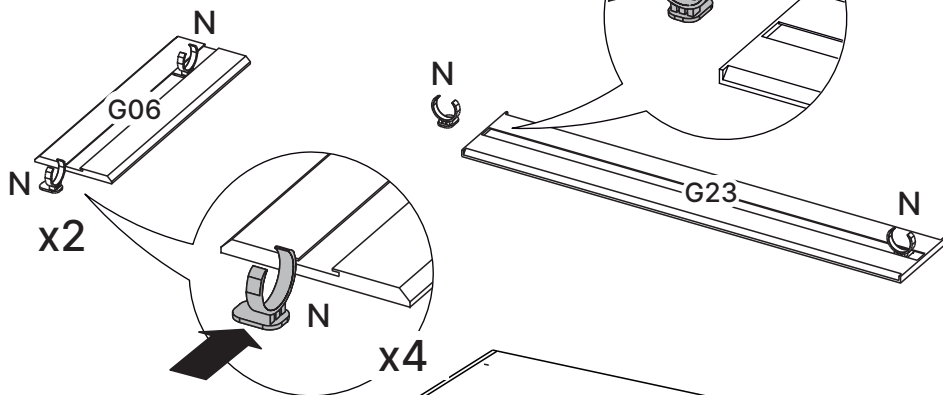
21 2x



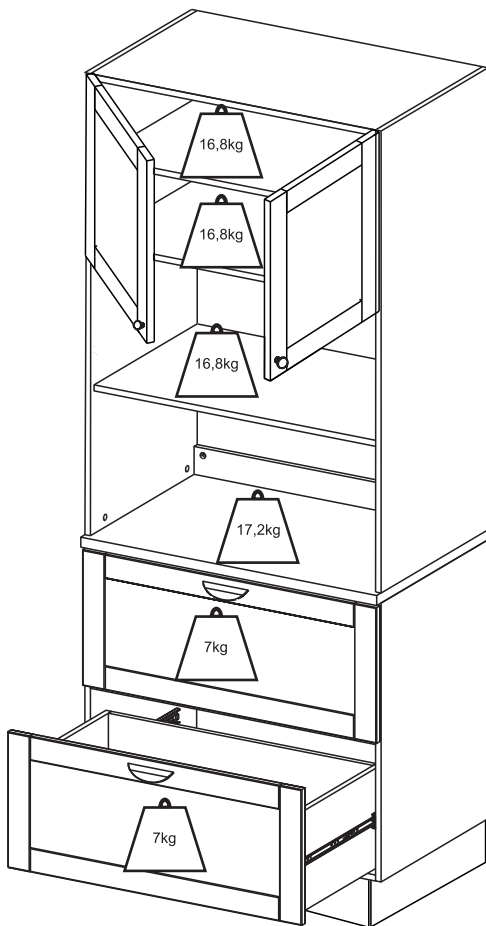
22



23



24



Dicas para assegurar a garantia e prolongar a vida útil do seu móvel

Limpeza

Use um pano macio ou um papel toalha levemente umedecido com água e sabão neutro. Substâncias ácidas, básicas e abrasivas devem ser evitadas.

Como remover a identificação das peças?

Use um pano macio levemente umedecido com álcool etílico sobre os números impressos nas peças.

Manutenção

Para garantir estabilidade e durabilidade, é recomendado reapertar os parafusos de tempos em tempos.

Ventilação

A falta de ventilação e excesso de calor pode prejudicar a durabilidade e acabamento do produto.

Manuseio e Armazenamento

O produto deve permanecer em local que ofereça proteção, devendo ser evitada a exposição à umidade, calor, luz solar, poeiras e sujeiras. Este produto não é recomendado a instalação em áreas externas.





madeira
madeira
GABE
GASA

V.01