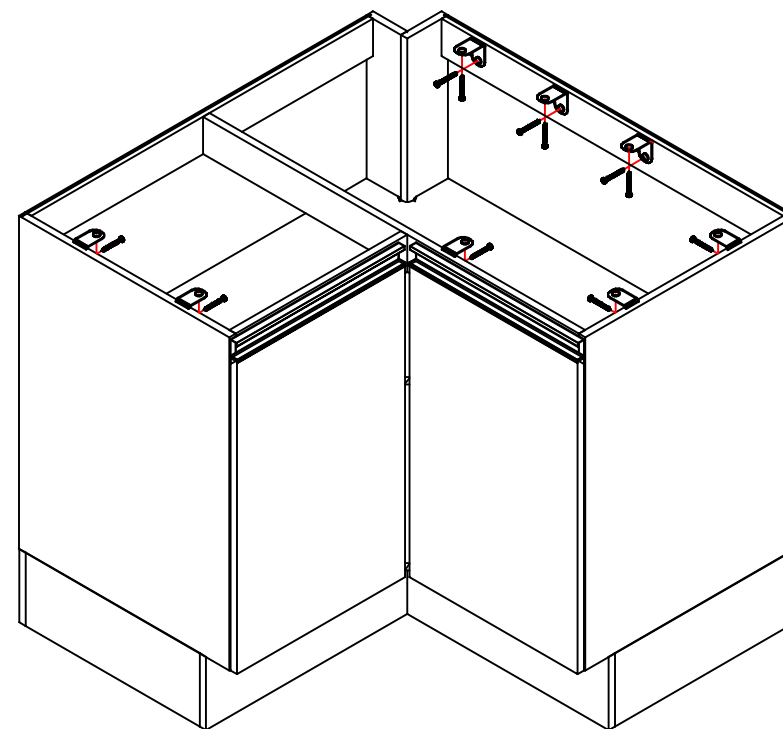
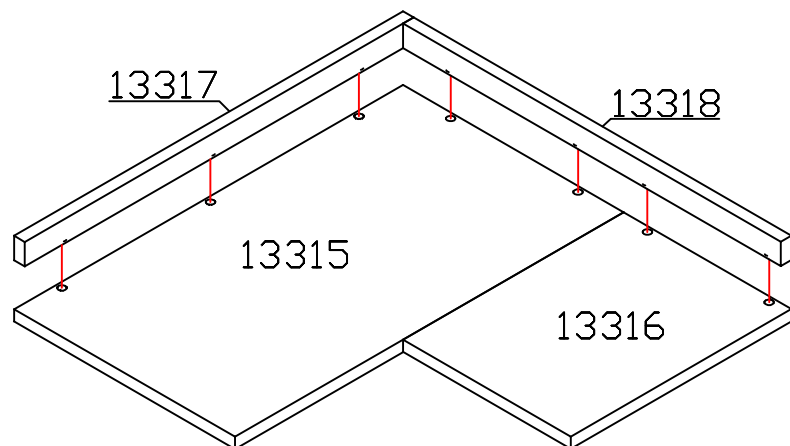


Os "L" de metal e os parafusos para fixar o tampo e o sarrafo do tampo estão dentro do acessório do Balcão. REF: S414



RELAÇÃO DE PEÇAS

- 13315-TAMPO MAIOR
- 13316-TAMPO MENOR
- 13317-SARRAFO MAIOR
- 13318-SARRAFO MENOR



"OBS: Para solicitar assistência técnica, utilize o código das peças indicada."

"GARANTIA POR DEFEITO DE FABRICAÇÃO DE 3 MESES."