

IMPORTANTE LER COM ATENÇÃO E GUARDAR PARA EVENTUAIS CONSULTAS

Recomendações de uso do móvel

- Não deixe o produto exposto a raios solares, excesso de umidade ou água.
- Não utilize qualquer produto derivado de petróleo, como querosene, thinner, gasolina, amoníacos, ácidos ou equivalentes para limpeza do móvel.
- Para limpeza, utilize pano macio levemente umedecido ou produtos indicados para limpeza de móveis, como lustra móveis ou equivalentes.

ORIENTAÇÕES: A Sociedade Brasileira de Pediatria orienta colocar o bebê para dormir com a barriga pra cima, pois diminui em 70% o risco de morte súbita. Recomendamos conversar com o pediatra do seu filho para maiores informações.

- Só utilize o berço quando estiver totalmente montado conforme as orientações do Manual de Instruções e após certificar que seus sistemas de travamentos estão devidamente acionados.
- O berço deve ser colocado sobre um piso horizontal.
- A posição mais baixa é a mais segura e a Base deve ser sempre utilizada nessa posição tão logo o bebê tenha idade suficiente para sentar-se.
- As conexões de montagem devem ser sempre apertadas adequadamente e verificadas regularmente ao longo do uso do berço e reapertadas conforme necessário.
- Caso alguma parte do berço quebre ou apresente defeito, deve-se procurar assistência técnica especializada e não serem realizados consertos caseiros.
- Antes que o berço seja utilizado na sua posição mais baixa, devem ser removidos os dispositivos usados para apoiar a base na posição mais alta.

PARA BERÇO: A espessura do colchão deve ser tal que a altura interna (da superfície do colchão até a borda superior da armação do berço) seja pelo menos 480 mm na posição mais baixa da base do berço e pelo menos 180 mm na posição mais elevada da base do berço.

PARA MINI BERÇO: A espessura do colchão deve ser tal que a altura interna (da superfície do colchão até a borda superior da armação do berço) seja pelo menos 200mm.
-O colchão não deve ter espessura maior do que 120 mm. O comprimento e a largura do colchão utilizado com o berço devem ser tais que nunca seja possível a formação e o espaço maior que 30,0 mm entre as laterais ou extremidades e o colchão.

ADVERTÊNCIAS: - Nunca utilizar mais que um colchão no berço.

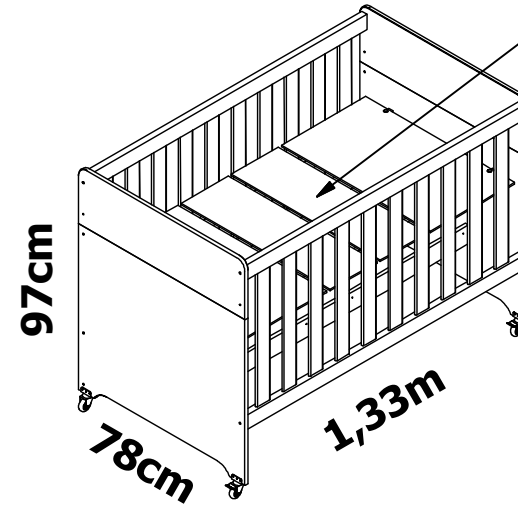
- Não posicionar ou utilizar o berço perto de chama aberta e outras fontes de calor, tais como aquecedores elétricos, aquecedores a gás, ou outras fontes, pois o produto é inflamável.
- Não utilize o berço se alguma parte estiver quebrada, rasgada ou faltando. Utilizar somente peças de reposição recomendadas pelo fabricante.
- Não deixe nenhum objeto dentro ou próximo ao berço que possa servir de ponto de apoio ou ofereça risco de sufocação, engasgamento ou estrangulamento, como, por exemplo, cordas, cordões de persiana/cortina, protetores, almofadas, brinquedos, fios e cabos de aparelhos elétricos.
- Crianças pequenas não podem brincar, sem vigilância nas proximidades de um berço.
- O comprimento e a largura do colchão utilizado com o berço devem atender as especificações deste manual.

PARA MINI BERÇO: Quando a criança for capaz de se sentar, se ajoelhar, se projetar para cima ou escalar o mini berço, ele não pode mais ser utilizado por essa criança, pois foi construído para crianças que ainda não sentam, ajoelham ou levantam sozinhas. Transforme o Mini Berço em Berço.

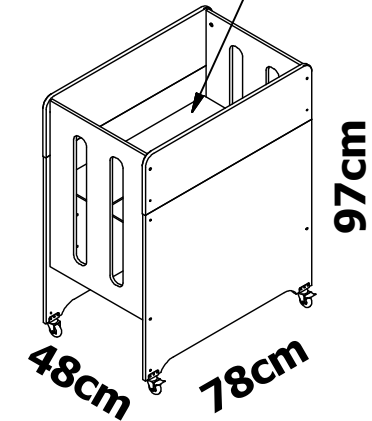
PARA BERÇO: Quando a criança for capaz de escalar o berço, ele não pode mais ser utilizado por essa criança, pois este berço foi contruído para uso por crianças com capacidade motora para sentar-se, ajoelhar-se e/ ou levantar sozinha, porém que ainda não sejam capazes de escalar o berço.

-Atenção: Este produto atende à regulamentação para berços infantis, não sendo as suas demais funções sujeitas à regulamentação.

-Este berço não pode ser alterado, seja em sua estrutura ou em seus adornos, pois riscos à segurança da criança podem ser gerados.



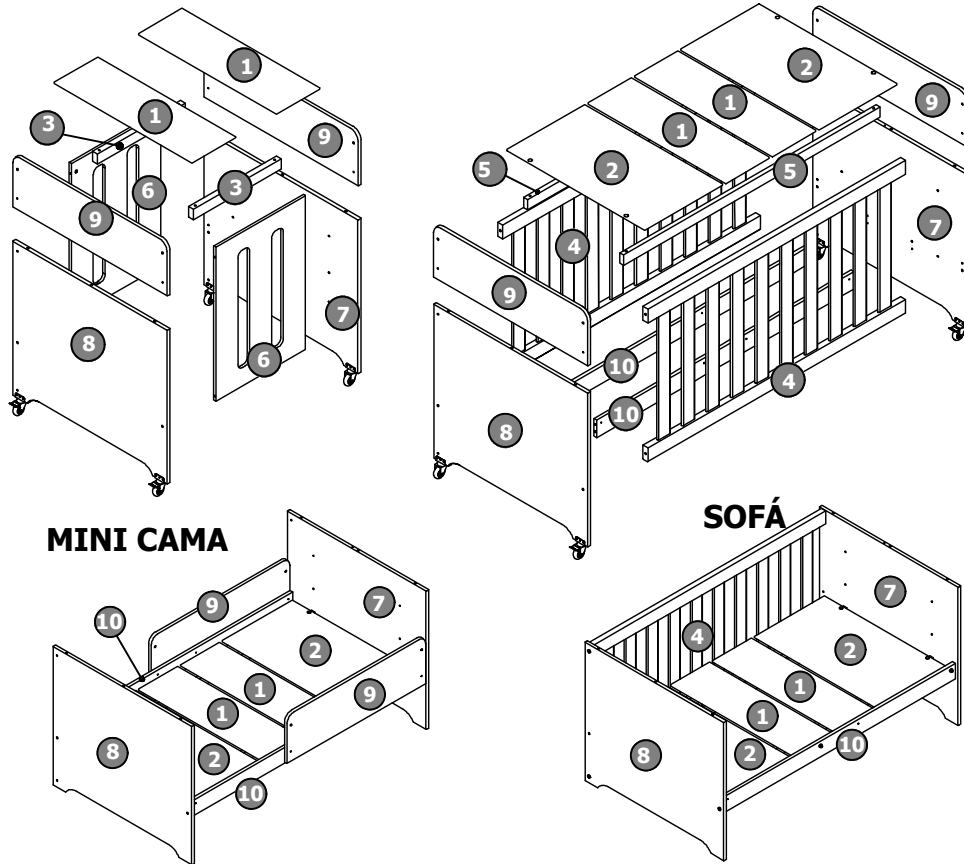
SELO INMETRO e Etiqueta de Rastreabilidade, fixados no lado de baixo da Placa do Estrado S/ furo (1).



Garantia de 90 dias legais, conforme artigo 26, da lei 8.078/1990, (Código de Defesa do Consumidor)

| | |
|-------------------------------------|---|
| Colchão Recomendado para MINI BERÇO | Medida 70 ±0,5cm x 44±0,5cm x 10±0,5cm -Densidade: 18±2,0kg/m ³ |
| Colchão Recomendado para BERÇO | -Mínimo: 1,30m ±0,5cm x 70±0,5cm x 10±0,5cm -Maximo: 1,30m ±0,5cm x 70±0,5cm x 12±0,5cm -Densidade: 18±2,0kg/m ³ |

O REGISTRO NO INMETRO E O SELO DE IDENTIFICAÇÃO DA CONFORMIDADE REFEREM-SE SOMENTE AO BERÇO



MINI CAMA

SOFÁ

IDENTIFICAÇÃO DOS ACESSÓRIOS

| | | | |
|---|---|--|--|
| <p>A 4 un. Cavilha 6X30</p> | <p>B 6 un. Cavilha 8X30</p> | <p>C 8 un. Parafuso 1/4"x2"</p> | <p>D 20 un. Parafuso 3,5x12</p> |
| <p>E 16 un. Parafuso 3,5x22</p> | <p>F 4 un. Parafuso 5x30</p> | <p>G 4 un. Pino Minifix</p> | <p>H 8 un. Porca Cilíndrica 12x1/4"</p> |
| <p>I 8 un. Porca Cilíndrica Plástica</p> | <p>J 2 un. Rodízio Gel c/ Trava</p> | <p>K 2 un. Rodízio Gel s/ Trava</p> | <p>L 1 un. Kit suporte L Sarrafo</p> |
| <p>M 4 un. Tambor Minifix 12x9</p> | <p>USAR SOMENTE NA MINI CAMA OU NO SOFÁ N 8 un. Tapa Furo 6mm</p> | <p>O 22 un. Tapa Furo 8mm</p> | <p>P 2 un. Cantoneira com Tampa</p> |

FERRAMENTAS RECOMENDADAS

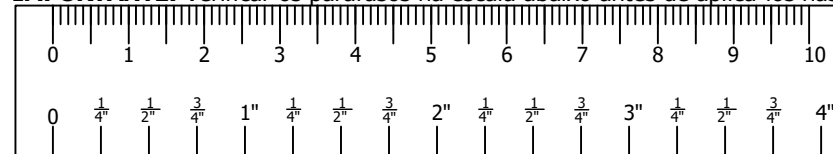


IMPORTANTE! Ferramentas necessárias ou recomendadas para a montagem não inclusas e não fornecidas com o produto. Recomenda-se preferencialmente o uso de ferramentas manuais. No caso de uso de parafusadeira, iniciar com regulagem de torque do equipamento na escala mínima, evitando espanar a rosca dos parafusos e danificar as peças.

Chaves de fenda phillips, martelo, trena e parafusadeira/furadeira.



IMPORTANTE! Verificar os parafusos na escala abaixo antes de aplicá-los nas peças.



OS TAPA FUROS SÃO PARA USO EXCLUSIVO DA MONTAGEM EM MINI CAMA E SOFÁ, NÃO SENDO PERMITIDOS PARA A MONTAGEM DO BERÇO E MINI BERÇO PELO PERIGO DA CRIANÇA ENGOLIR OU ASPIRAR.

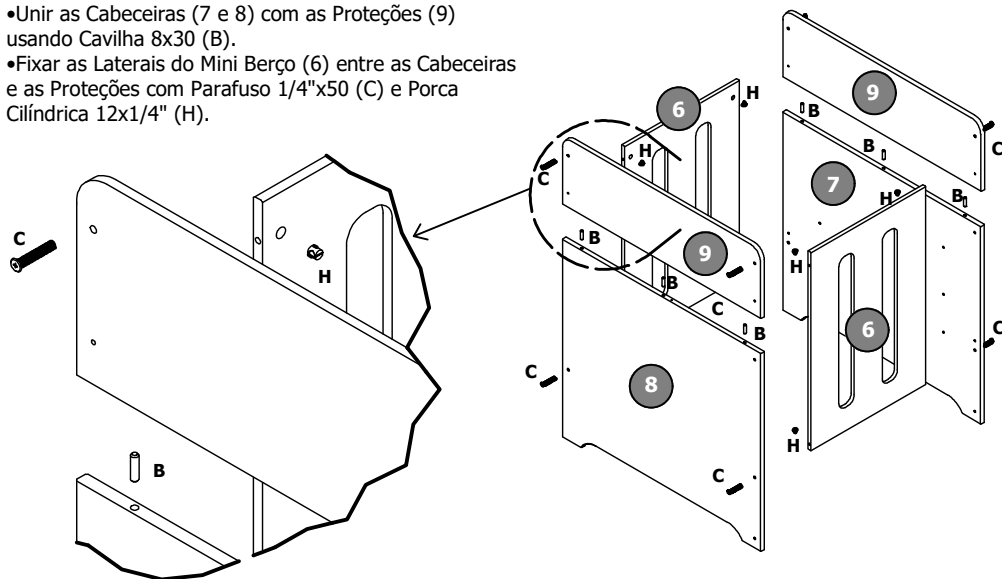
IDENTIFICAÇÃO DOS COMPONENTES

| N. ID | Descrição | Qtde. | Dimensões (mm) | Material |
|-------|--------------------------|-------|----------------|----------|
| 1 | PLACA DO ESTRADO S/ FURO | 2 | 696x220x6 | MDF |
| 2 | PLACA DO ESTRADO C/ FURO | 2 | 696x394x6 | MDF |
| 3 | SARRAFO MINI BERÇO | 2 | 445x45x25 | MDF |
| 4 | GRADE | 2 | 668x1300x25 | MDF |
| 5 | SARRAFO DO BERÇO | 2 | 1295x45x20 | MADEIRA |
| 6 | LATERAL DO MINI BERÇO | 2 | 673x450x15 | MDF |
| 7 | CABECEIRA DIREITA | 1 | 780x672x15 | MDF |
| 8 | CABECEIRA ESQUERDA | 1 | 780x672x15 | MDF |
| 9 | PROTEÇÃO | 2 | 781x234x15 | MDF |
| 10 | BARRA DA CAMA | 2 | 1300x74x15 | MDF |

MINI BERÇO EVOLUTION

MINI BERÇO - 1º PASSO

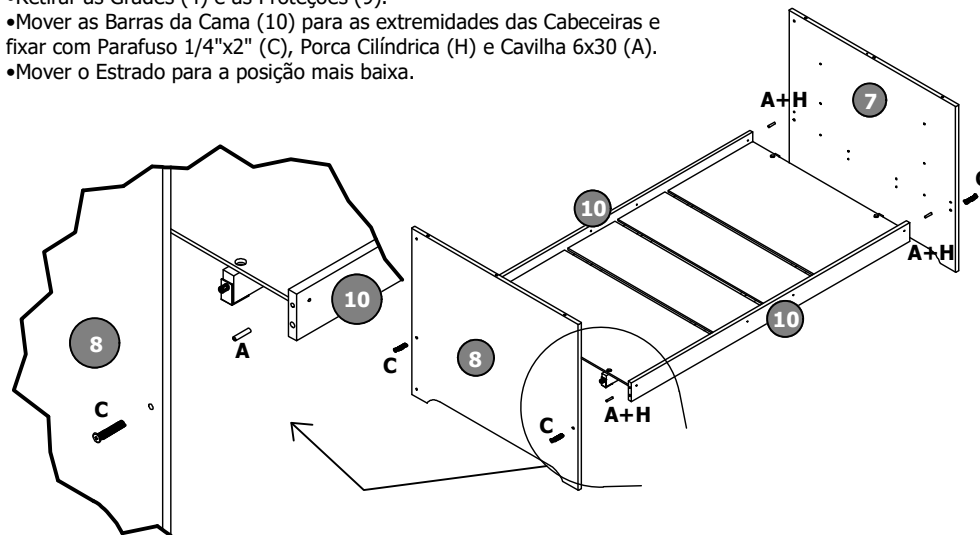
- Unir as Cabeceiras (7 e 8) com as Proteções (9) usando Cavilha 8x30 (B).
- Fixar as Laterais do Mini Berço (6) entre as Cabeceiras e as Proteções com Parafuso 1/4"x50 (C) e Porca Cilíndrica 12x1/4" (H).



MINI CAMA - 1º PASSO

PARA MONTAR A MINI CAMA PARTINDO DO BERÇO MONTADO

- Retirar as Grades (4) e as Proteções (9).
- Mover as Barras da Cama (10) para as extremidades das Cabeceiras e fixar com Parafuso 1/4"x2" (C), Porca Cilíndrica (H) e Cavilha 6x30 (A).
- Mover o Estrado para a posição mais baixa.

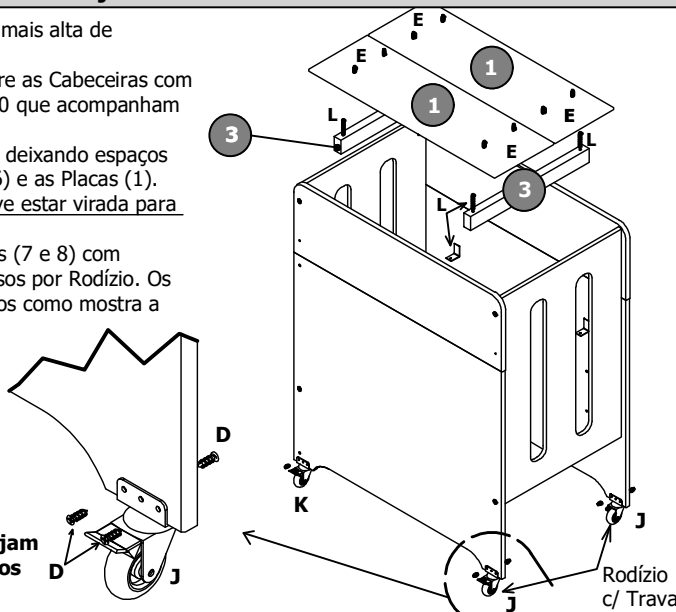


MINI BERÇO - 2º PASSO

- Posicionar os Suporte L (L) na posição mais alta de regulagem do estrado das Cabeceiras.
 - Fixar os Sarrafos do Mini Berço (3) entre as Cabeceiras com o Kit Suporte L (L) e os Parafusos M5x50 que acompanham o Kit.
 - Fixar as Placas S/Furo (1) nos Sarrafos deixando espaços iguais entre as Laterais do Mini Berço (6) e as Placas (1).
- A ETIQUETA DE RASTREABILIDADE deve estar virada para baixo.**
- Fixar os Rodízios (J e K) nas Cabeceiras (7 e 8) com Parafuso 3,5x14 (D) utilizando 3 parafusos por Rodízio. Os Rodízios c/ Trava devem ser posicionados como mostra a figura ao lado.

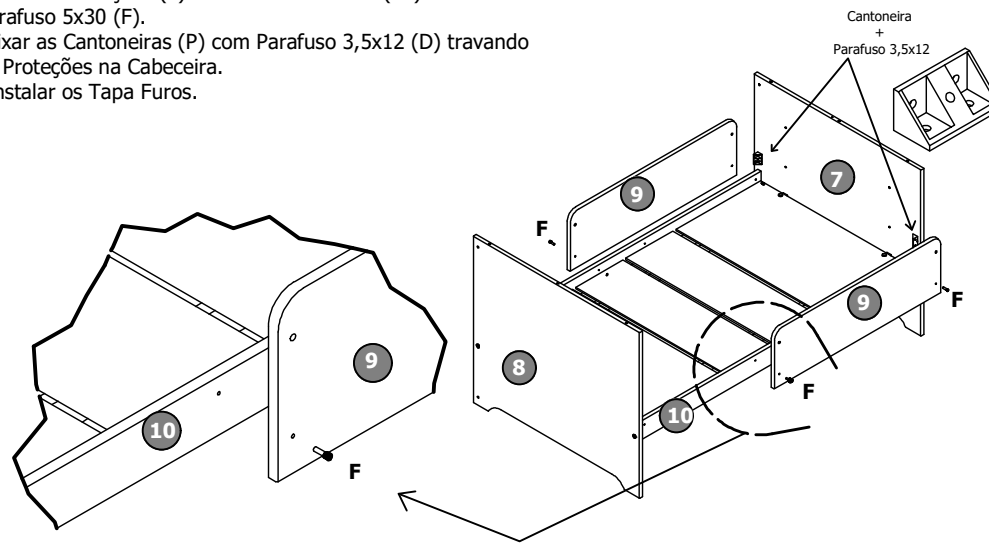
->Os Estrado formado pelas Placas e Sarrafos, não deve ser desmontado para transporte ou armazenagem do Berço.

->Os Rodízios não devem ser removidos das Cabeceiras, caso sejam removidos não podem ser instalados novamente no Berço.



MINI CAMA - 2º PASSO

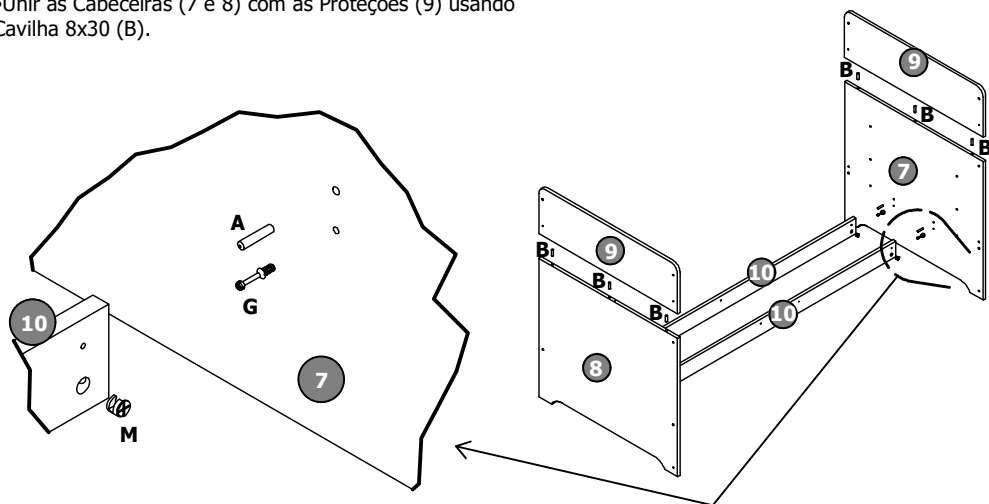
- Fixar as Proteções (9) nas Barras da Cama (10) com Parafuso 5x30 (F).
- Fixar as Cantoneiras (P) com Parafuso 3,5x12 (D) travando as Proteções na Cabeceira.
- Instalar os Tapa Furos.



BERÇO EVOLUTION

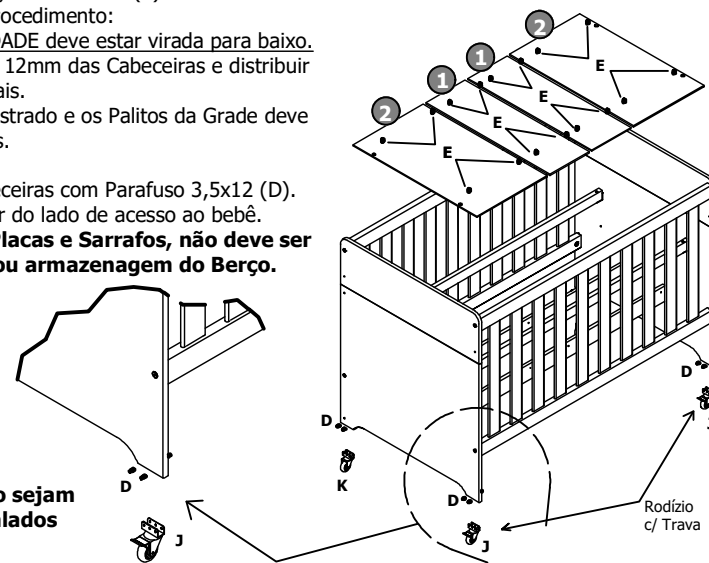
BERÇO - 1º PASSO

- Fixar as Barras da Cama (10) entre as Cabeceiras (7 e 8) com Cavilha 6x30 (A), Pino e Tambor Minifix (G e M).
- Unir as Cabeceiras (7 e 8) com as Proteções (9) usando Cavilha 8x30 (B).



BERÇO - 3º PASSO

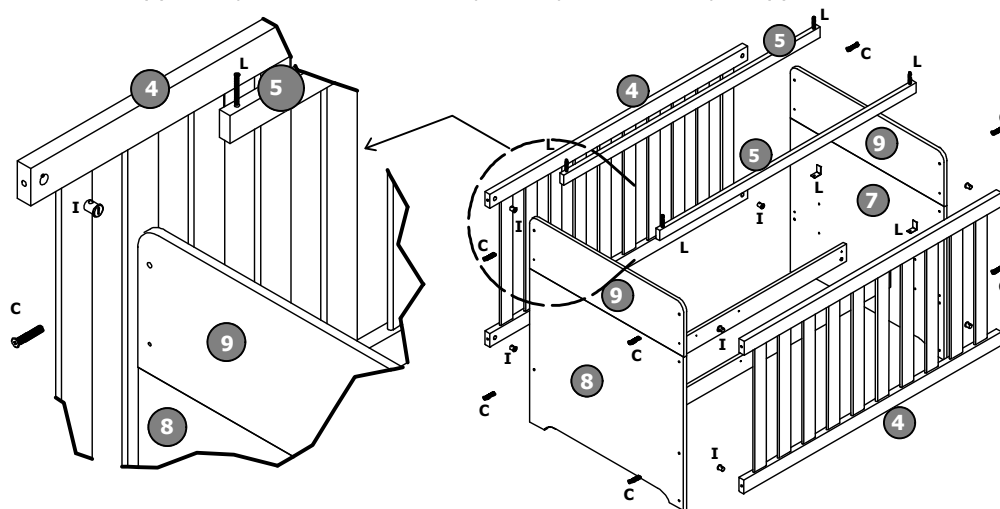
- Fixar as Placas do Estrado (1 e 2) nos Sarrafos (5) com Parafuso 3,5x22 (E) seguindo o seguinte procedimento:
 - A ETIQUETA DE RASTREABILIDADE deve estar virada para baixo.
 - Distanciar as Placas C/ Furo (2) 12mm das Cabeceiras e distribuir as outras Placas com espaços iguais.
 - A distância entre as Placas do Estrado e os Palitos da Grade deve ser igual dos dois lados das Placas.
 - Utilizar 4 Parafusos por Placa.
- Fixe os Rodízios (J e K) nas Cabeceiras com Parafuso 3,5x12 (D). Os rodízios com Trava devem ficar do lado de acesso ao bebê.
- > Os Estrado formado pelas Placas e Sarrafos, não deve ser desmontado para transporte ou armazenagem do Berço.



-> Os Rodízios não devem ser removidos das Cabeceiras, caso sejam removidos não podem ser instalados novamente no Berço.

BERÇO - 2º PASSO

- Fixar as Grade (4) entre as Cabeceiras (7 e 8) com Porca Cilíndrica Plástica (I) e Parafuso 1/4"x2" (C).
- Montar os Suportes do Sarrafo (L) na posição desejada nas Cabeceiras.
- Fixar os Sarrafos (5) nos Suportes com os Parafusos que acompanham o Kit Suporte (L).



4º PASSO - SOFÁ CAMA

PARA MONTAR O SOFÁ CAMA PARTINDO DO BERÇO MONTADO

- Retirar as Grades (4) e as Proteções (9).
- Retirar uma das Barras da Cama (10).
- Mover o Estrado para a posição mais baixa.
- Montar uma Grade (4) entre as Cabeceiras nas furações mais baixas com Parafuso 1/4"x2" (C) e Porca Cilíndrica Plástica (I).
- Montar a Barra da Cama que foi retirada nas furações próximas a borda da Cabeceira com Cavilha 6x30, Parafuso 1/4"x2" (C) e Porca Cilíndrica 12x1/4" (H).
- Instalar os Tapa Furos.

