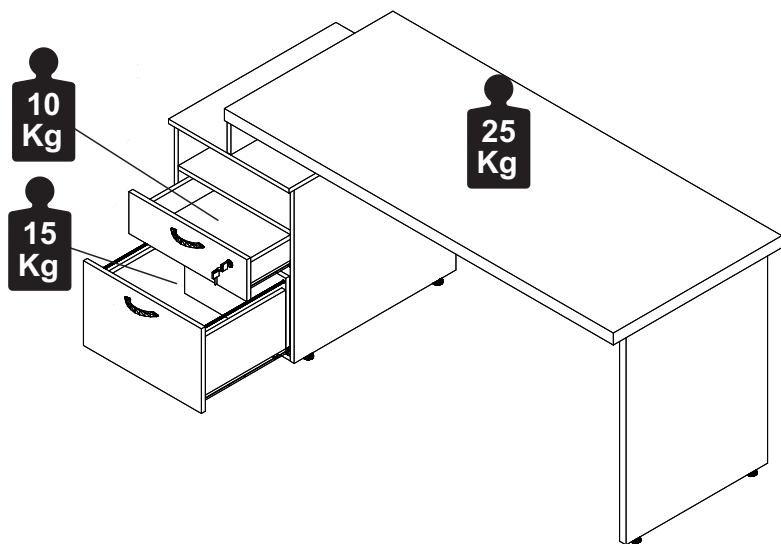


Capacidade de Carga - Load Capacity - Capacidad de carga



Manutenção e Limpeza

Vidros: pano levemente umedecido com álcool, seguido de pano seco.
Madeiras: pano levemente umedecido com água, seguido de pano seco.
*Nunca utilizar produtos químicos ou abrasivos.

Maintenance and Cleaning

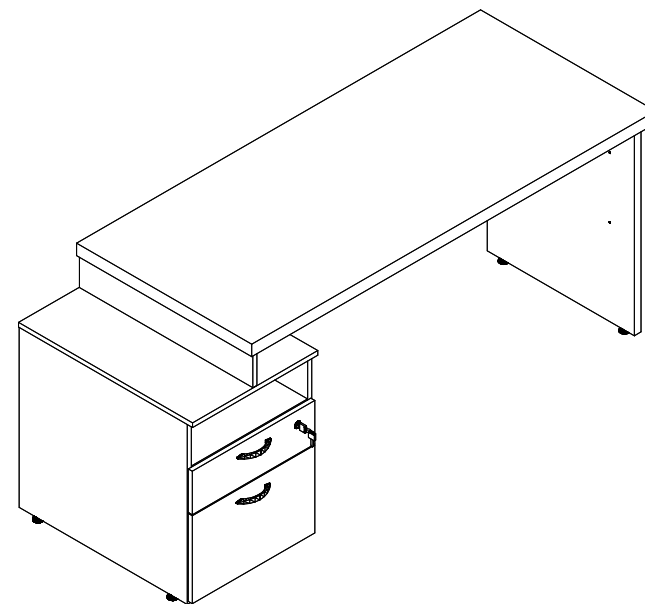
Glasses: cloth lightly moistened with alcohol, followed by dry cloth.
Woods: cloth slightly moistened with water, followed by cloth seo.
*Never use chemicals or abrasives.

Mantenimiento y Limpieza

Vidrios: legeramente humedecido con alcohol, seguido de un paño seco.
Madera: ligeramente humedecido con agua, seguido de un paño seco.
*No utilice nunca productos quimicos o abrasivos.

INSTRUÇÕES DE MONTAGEM ASSEMBLY INSTRUCTIONS INSTRUCCIONES DE MONTAJE

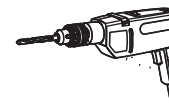
MESA DIRETOR DIRECTOR'S TABLE MESA DEL DIRECTOR



REF. #TEK/ATC1570-1970



2 P.

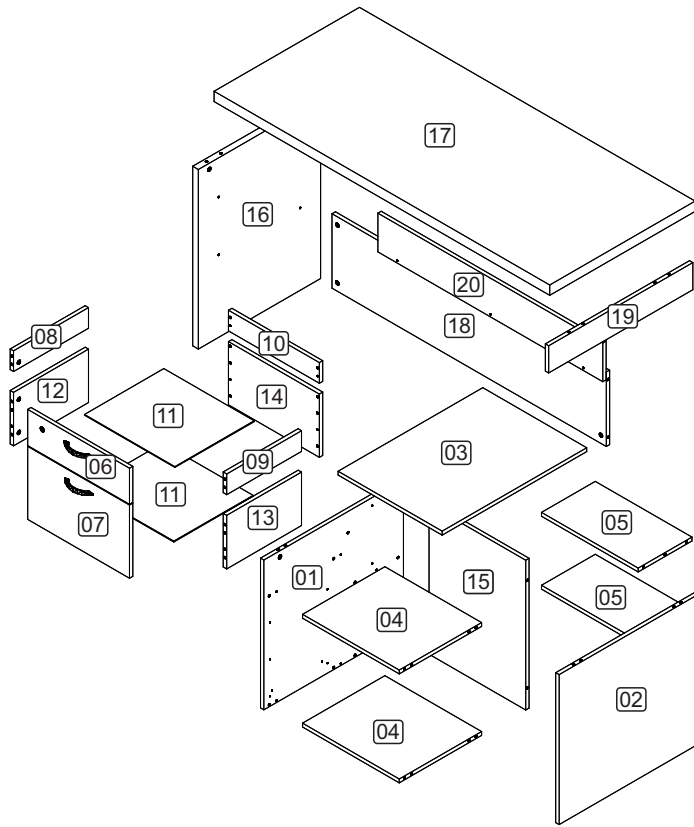


30min

LISTA DE PEÇAS

LISTA DE PEÇAS

- 01 - Lateral Direita
- 02 - Lateral Esquerda
- 03 - Tampo
- 04 - Base
- 05 - Prateleira
- 06 - Frente Gaveta c/ Fech.
- 07 - Frente Gav. Maior
- 08 - Lateral Esq. Gaveta
- 09 - Lateral Dir. Gaveta
- 10 - Costa Gaveta
- 11 - Fundo Gaveta
- 12 - Lateral Esq. Gav. Maior
- 13 - Lateral Dir. Gav. Maior
- 14 - Costa Gav. Maior
- 15 - Costa
- 16 - Painel Lateral
- 17 - Tampo Engrossurado
- 18 - Painel Frontal
- 19 - Travessa Lateral
- 20 - Aplique



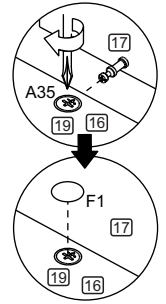
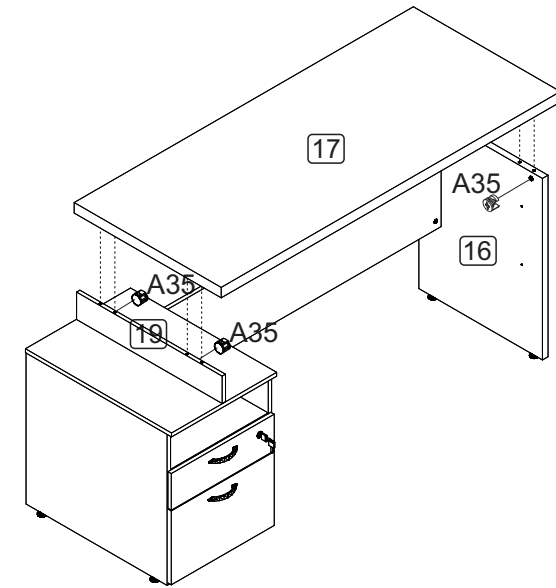
LISTA DE PIEZAS

- 01 - Lateral Derecha
- 02 - Lateral Izquierda
- 03 - Tampo
- 04 - Base
- 05 - Estante
- 06 - Frente Cajón tranca
- 07 - Frente Cajón Mayor
- 08 - Lateral Izq. Cajón
- 09 - Lateral Der. Cajón
- 10 - Revés Cajón
- 11 - Fondo Cajón
- 12 - Lateral Izquierda Cajón mayor
- 13 - Lateral Derecha Cajón Menor
- 14 - Revés Cajón Mayor
- 15 - Costa
- 16 - Panel Lateral
- 17 - Tampo
- 18 - Panel Frontal
- 19 - Travessa Lateral
- 20 - Aplique

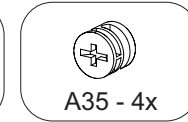
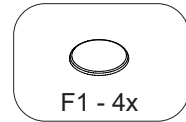
PARTS IDENTIFICATION

- 01 - Right Side
- 02 - Left Side
- 03 - Cover
- 04 - Base
- 05 -
- 06 - Front Drawer Locks
- 07 - Large Front Drawer
- 08 - Left Drawer Side
- 09 - Right Drawer Side
- 10 - Drawer Back
- 11 - Drawer Bottom
- 12 - Large Left Side Drawer
- 13 - Large Right Side Drawer
- 14 - Drawer Back
- 15 - Coast
- 16 - Panel Side
- 17 - Cover
- 18 - Front Panel
- 19 - Sid Dish
- 20 - Apply

14



Girar os tambores em sentido horário

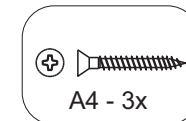
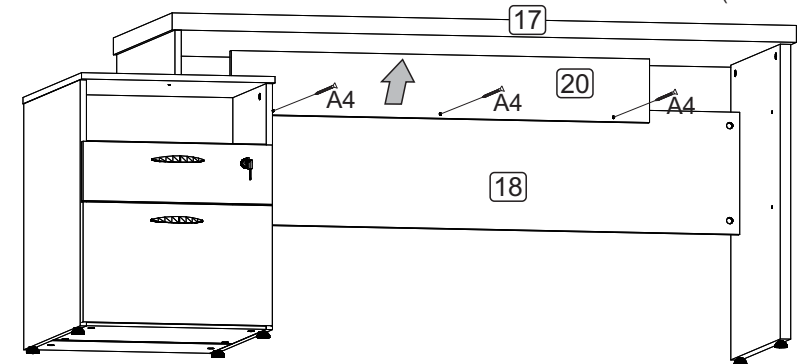


15

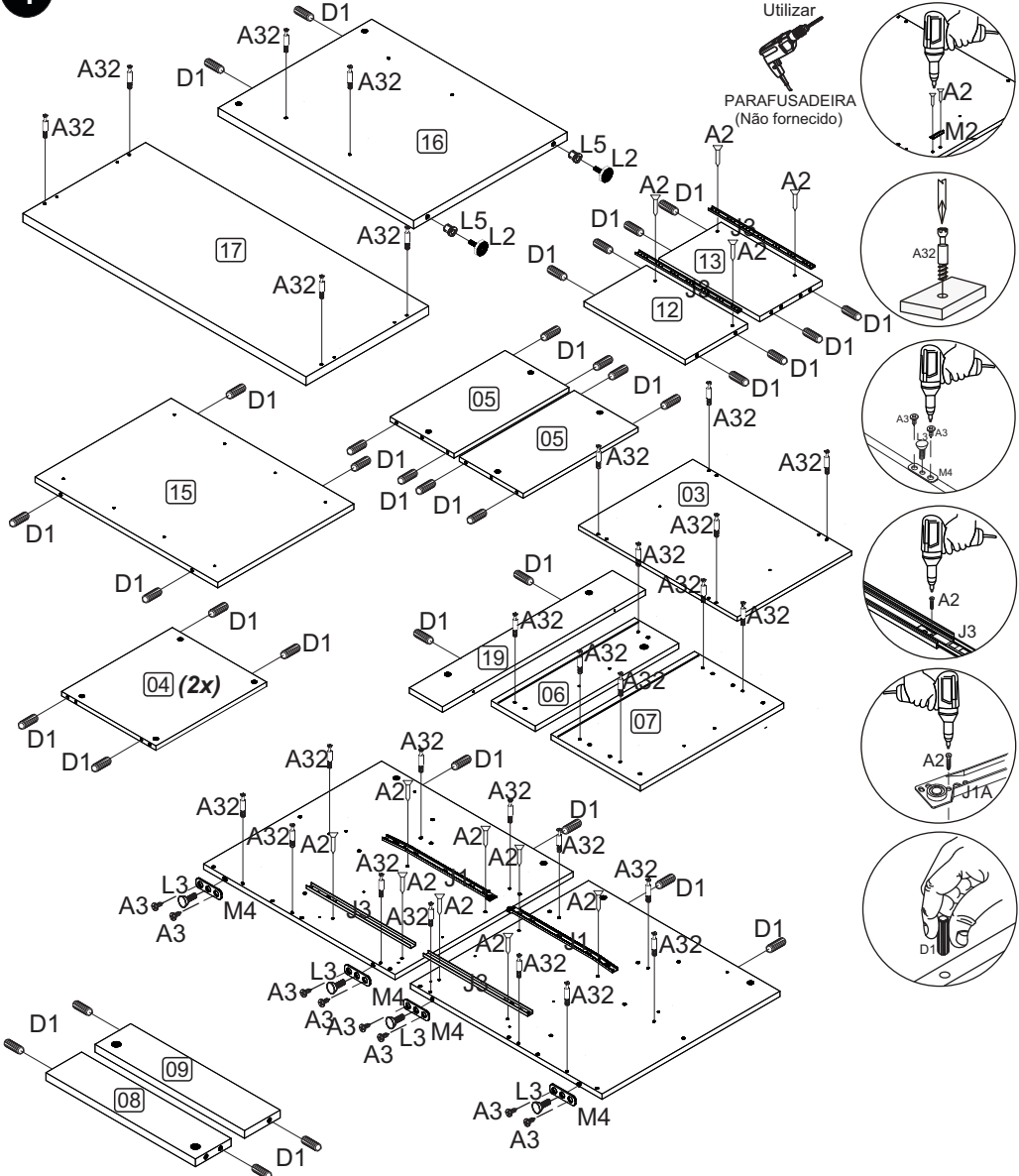


Utilizar

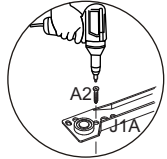
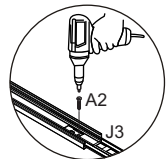
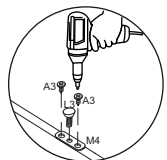
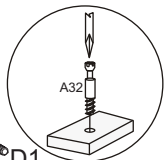
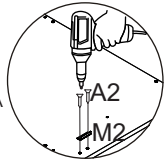
PARAFUSADEIRA
(Não fornecido)



1 PRÉ-MONTAGEM



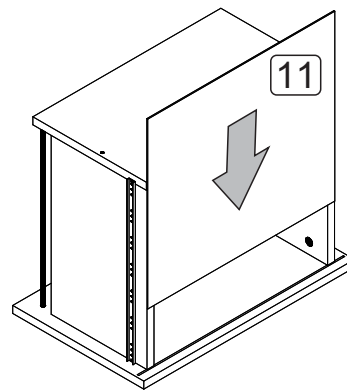
PARAFUSADEIRA
(Não fornecido)



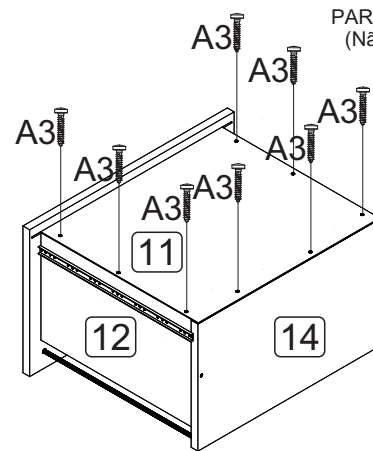
- | | | | | |
|-----------|----------|---------|----------|----------|
| A3 - 8x | M4 - 4x | L3 - 4x | A2 - 12x | D1 - 40x |
| A32 - 30x | J1A - 2x | J3 - 2x | L2 - 2x | L5 - 2x |

04/08

10

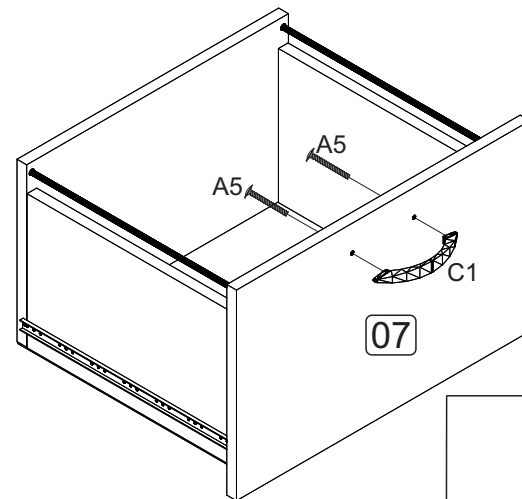


PARAFUSADEIRA
(Não fornecido)



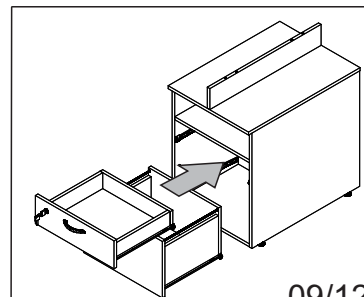
- | |
|---------|
| A3 - 8x |
|---------|

11



PARAFUSADEIRA
(Não fornecido)

- | | |
|---------|---------|
| A5 - 2x | C1 - 1x |
|---------|---------|



09/12

12

PREVIAMENTE A ETAPA '12' ESCOLHA O LADO NO AMBIENTE QUE FICARÁ A MESA NA ETAPA '13'.

Previamente al paso '12', elija el lado del entorno que será la tabla en el paso '13'.

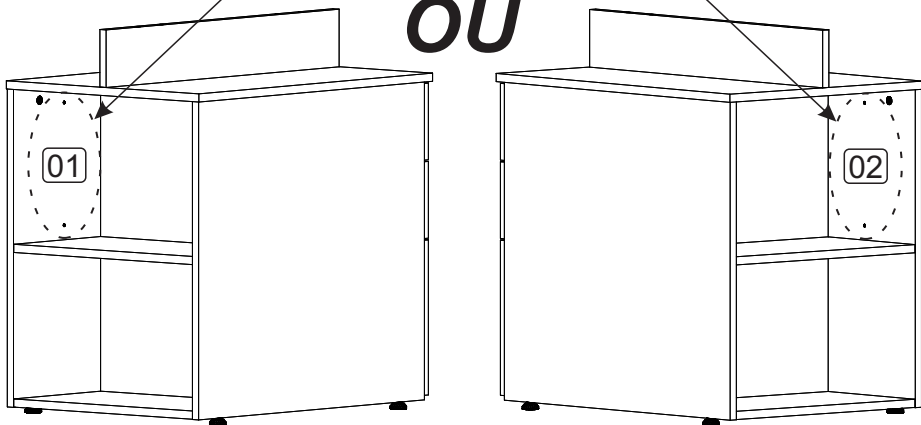
Previously to step '12' choose the side in the environment that will be the table in step '13'.



PARAFUSADEIRA
(Não fornecido)

Repassar a Furação 05mm
Reparar la Perforacion
Repass to Hole

OU

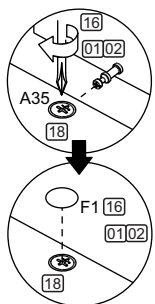


13

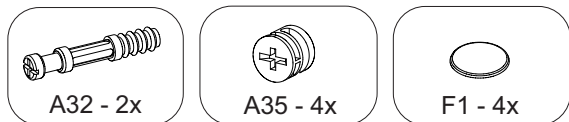
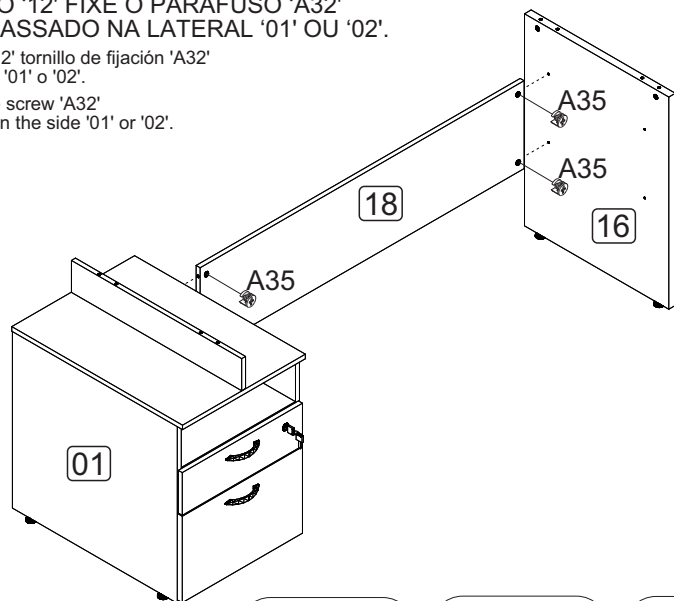
APÓS O PASSO '12' FIXE O PARAFUSO 'A32' NO FURO REPASSADO NA LATERAL '01' OU '02'.

Después del paso '12' tornillo de fijación 'A32' en el lado perforado '01' o '02'.

After step '12' fix the screw 'A32' in the hole passed on the side '01' or '02'.



Girar os tambores em sentido horário

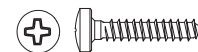


ACESSÓRIOS ACCESSORIES ACCESORIOS

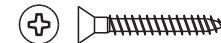
A2 - PARAF. 3,5x14 CC
22x



A3 - PARAF. 3,5x20 CP
16x



A4 - PARAF. 3,5x25 CC
3x



A5 - PARAF. 3,5x25 CF
4x



A6 - PARAF. 3,5x40 CC
6x



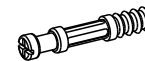
F1 - TAPA FURO ø18
22x



M3 - CHAPA P/SAPATA 1/4"
4x



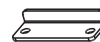
A32 - PARAF. MINIFIX
30x



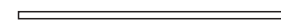
A35 - TAMBOR MINIFIX
30x



M2 - BATENTE P/PORTA
1x



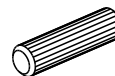
B16 - HASTE MET. 353mm
2x



C1 - PUXADOR
2x



D1 - CAVILHA 8x30
40x



I1 - FECHADURA P/GAV.
1x



B25 - SEPARADOR P/ FECHADURA
1x



L5 - BUCHA PLÁSTICA P/SAPATA 5/16
2x



J1 - CORREDIÇA 350mm
1x



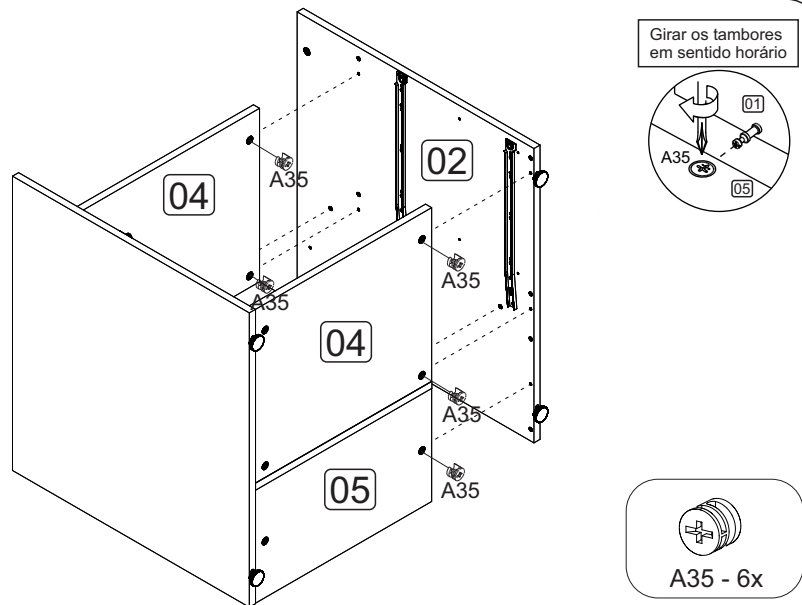
J3 - CORREDIÇA TELESC. 350mm
1x



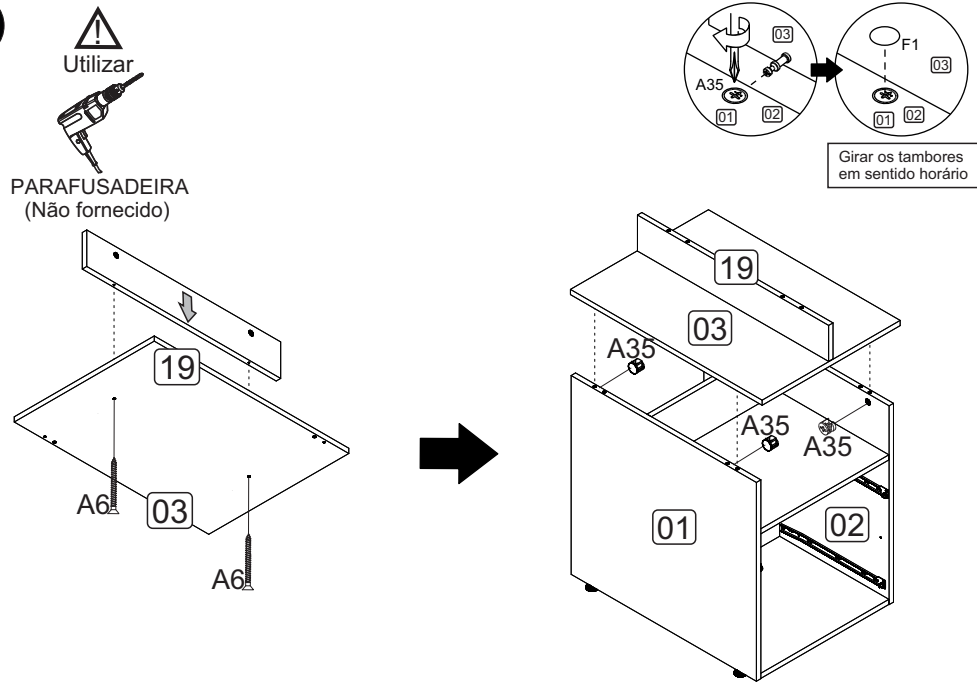
L2 - SAPATA PLAST. SEXT. **2x** L3 - SAPATA PLAST. 1/4" **4x**



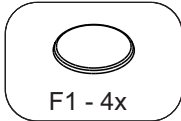
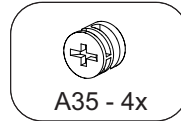
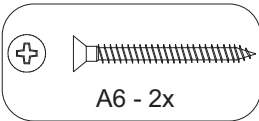
4



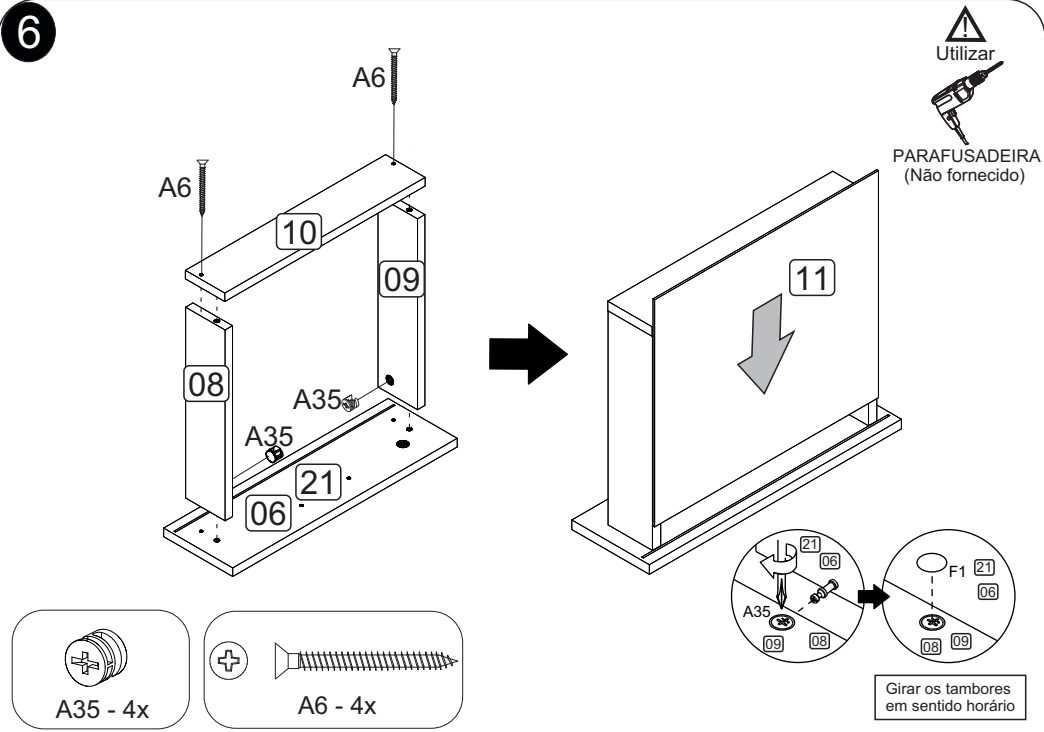
5



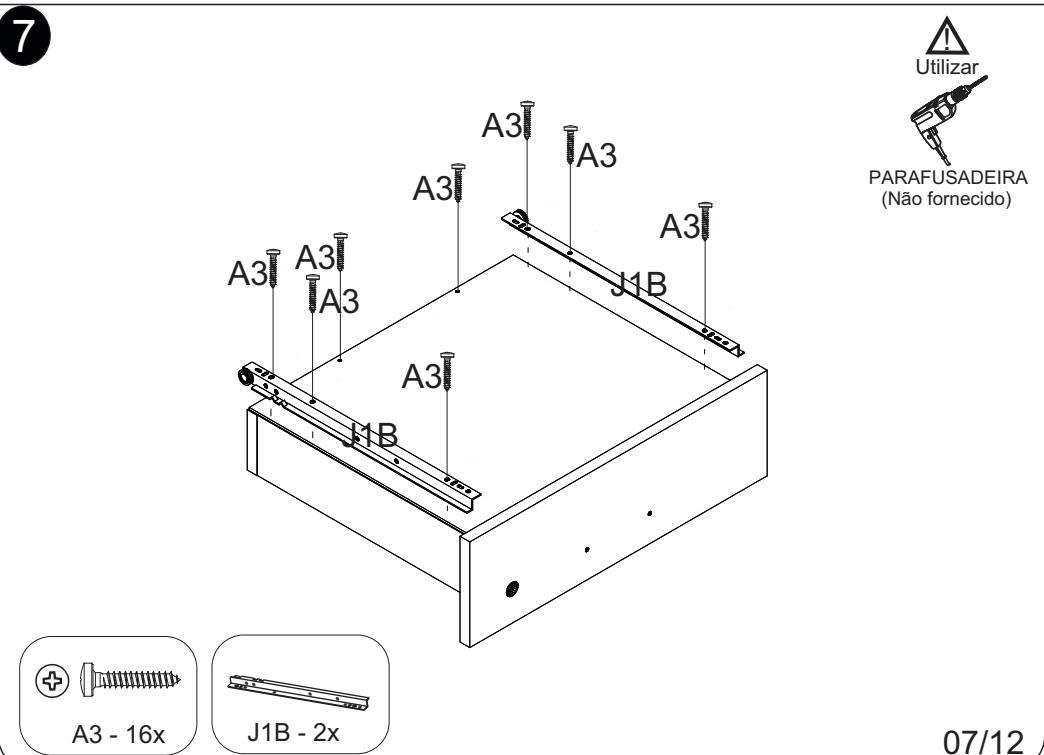
06/12



6

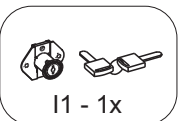
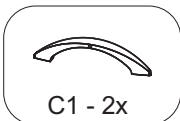
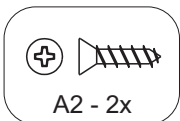
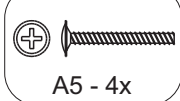
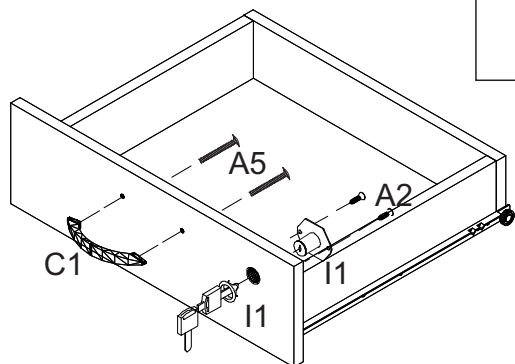


7

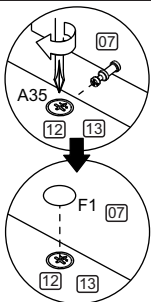
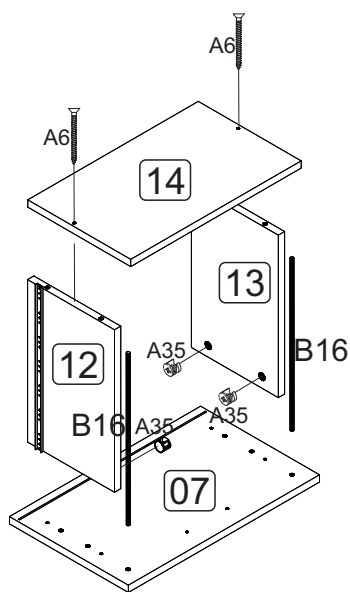


07/12

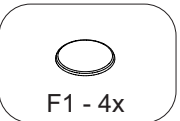
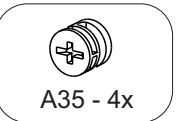
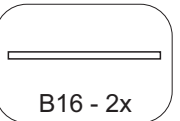
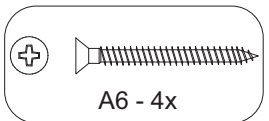
8



9

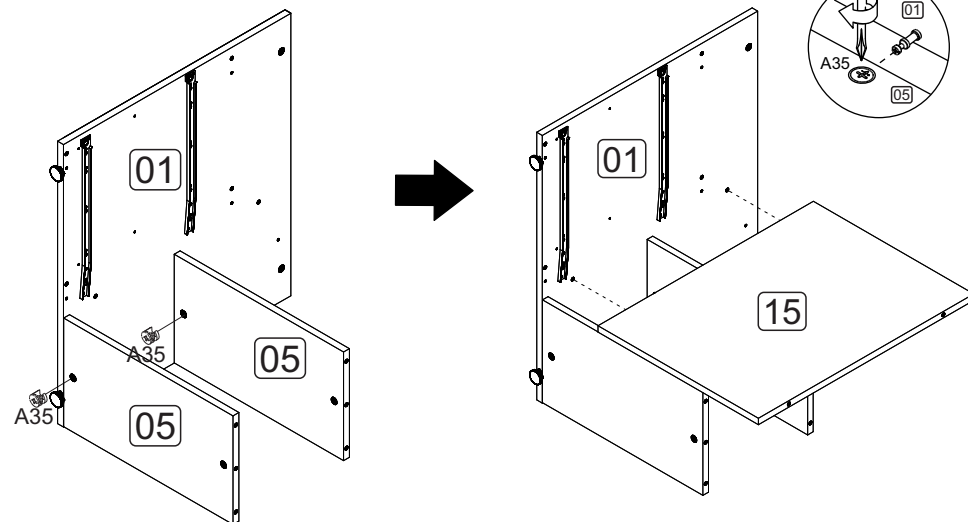


Girar os tambores em sentido horário



08/12

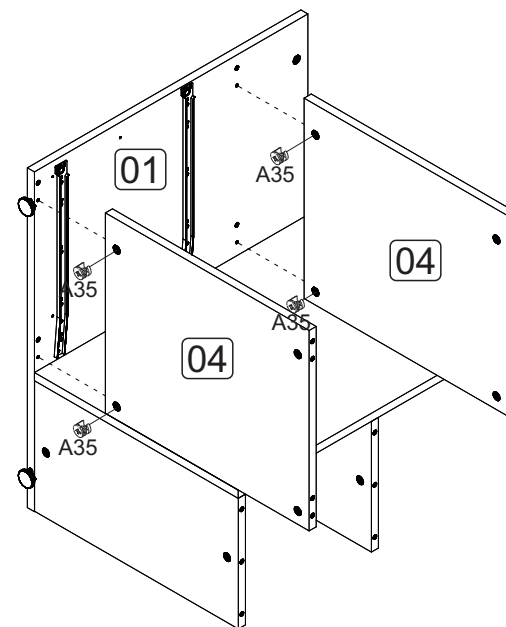
2



Girar os tambores em sentido horário



3



Girar os tambores em sentido horário



05/12