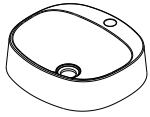
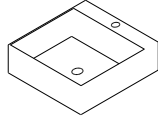


Cubas Mármore Sintético

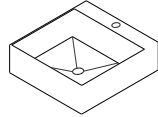
0824



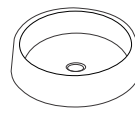
AZULA



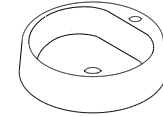
CUBO



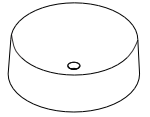
CUBO FIT



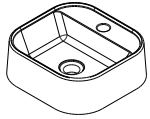
CURVE



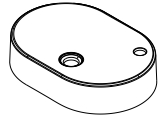
CURVE BASE



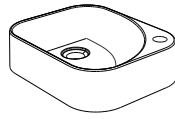
DOMO



DUNA



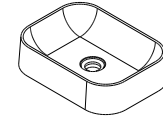
KHAI



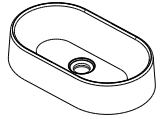
LIBRA



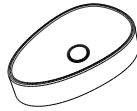
LIRA



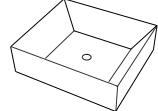
LUNA



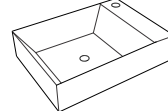
NIMBUS



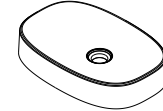
PETRA



PRISMA



PRISMA BASE



ZENN

Vamos começar!

Inicie a montagem escolhendo uma superfície plana para facilitar o trabalho (bancada ou mesa). Utilize a tampa de papelão como anteparo para a execução da montagem, a fim de evitar riscos.

Obs: Recomenda-se um montador com experiência para realizar instalação.

Você irá precisar:



Aplicador de Silicone



Selante de Silicone



Válvula 7/8

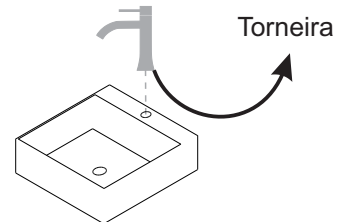


Torneira 1/2

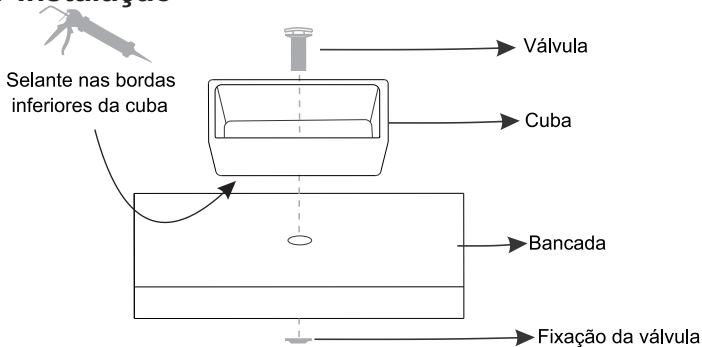


ATENÇÃO!

Nos modelos com base para a torneira, faça primeiro a instalação do ponto de água existente no local, em seguida realize a instalação da torneira na cuba.



1-Instalação



- 1- Prepare a cuba com cuidado, aplique o selante Silicone nas bordas inferiores e posicione-a na bancada alinhando os furos com o da cuba.
- 2- Pressione levemente a cuba sobre o tampo para fixá-la.
- 3- Certifique-se de que está bem vedado antes de utilizar o produto.
- 4- Instale a válvula da cuba e a torneira.

Seu produto está pronto para o uso!



ATENÇÃO: HAVERÁ PERDA DA GARANTIA CASO AS CARACTERÍSTICAS ORIGINAIS DO PRODUTO SEJAM ALTERADAS .

Limpeza do Produto

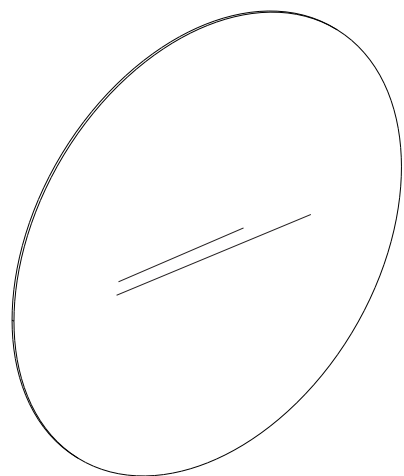
Recomenda-se utilizar um pano úmido com detergente neutro. Não utilizar produtos abrasivos para evitar perda do brilho, manchas ou desgastes na peça.

 **cozimax**

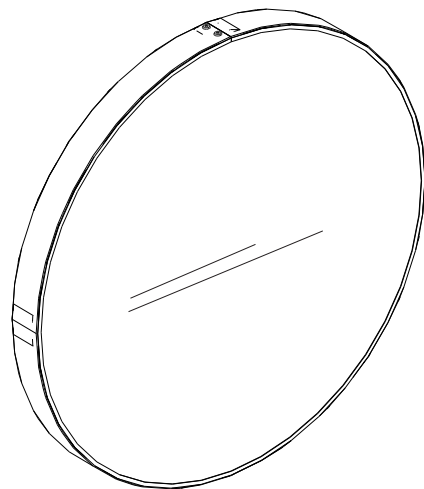
17 3253-9022 - Mirassol-SP

1186

0723



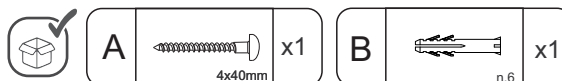
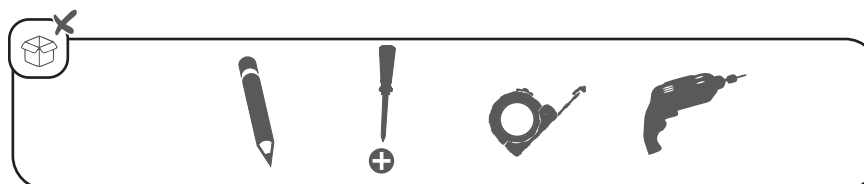
ESPELHO REDONDO 500



LUNA

Espelho
Espejo
Mirror

Espelhos



ATENÇÃO

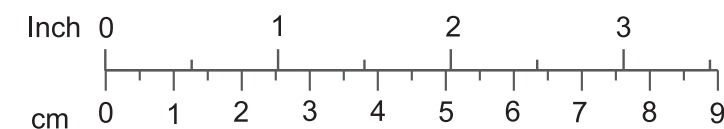
- Limpar apenas com pano de algodão umedecido em água com sabão neutro, álcool ou produtos de limpeza multiuso;
- Não utilize produtos abrasivos, solventes ou removedores;
- O não cumprimento das recomendações de instalação e limpeza pode acarretar na perda da garantia de fabricação.

ATENCIÓN

- Limpiar únicamente con un paño de algodón humedecido en agua con jabón neutro, alcohol o productos de limpieza multiusos;
- No utilice productos abrasivos, solvente o removedores;
- El incumplimiento de los requisitos de instalación y limpieza puede resultar en la pérdida de la garantía de fabricación.

ATTENTION

- Clean only with a lightly damp cotton cloth with neutral soap, rubbing alcohol or all-purpose cleaning products;
- Do not use abrasive or solvent products;
- Failure to comply with the installation and cleaning requirements may result in the loss of the manufacturing warranty.

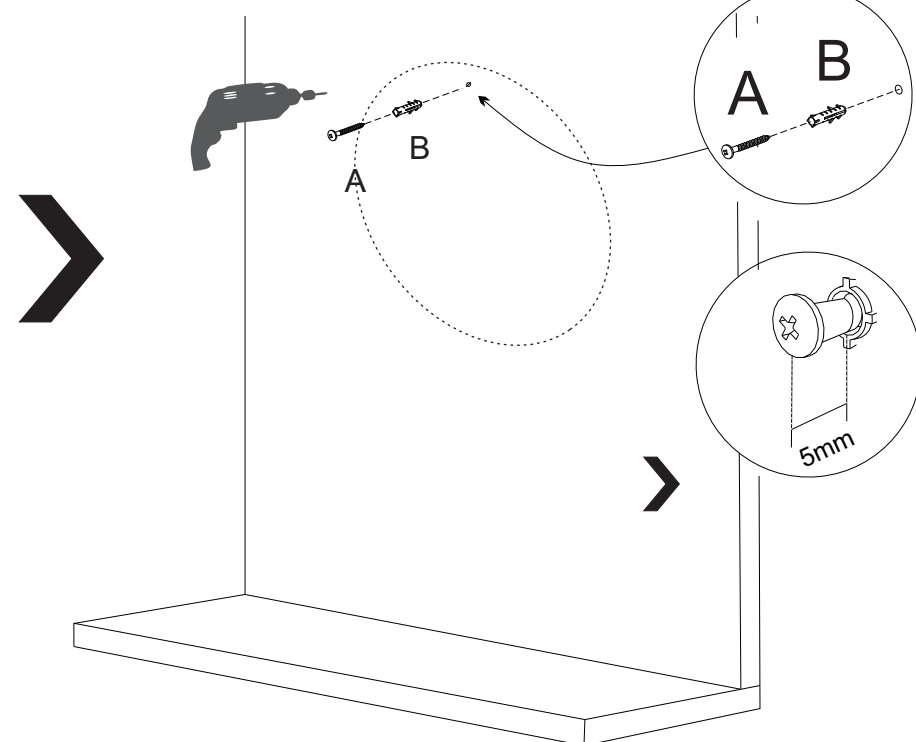
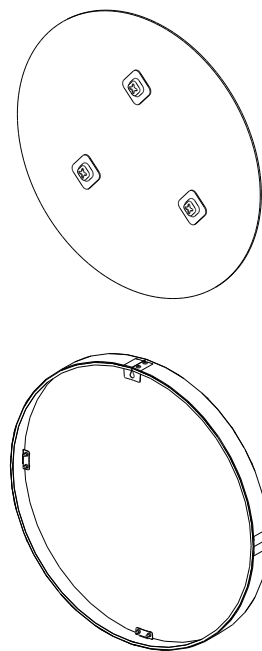
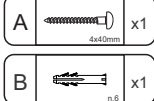


Mirassol.SP

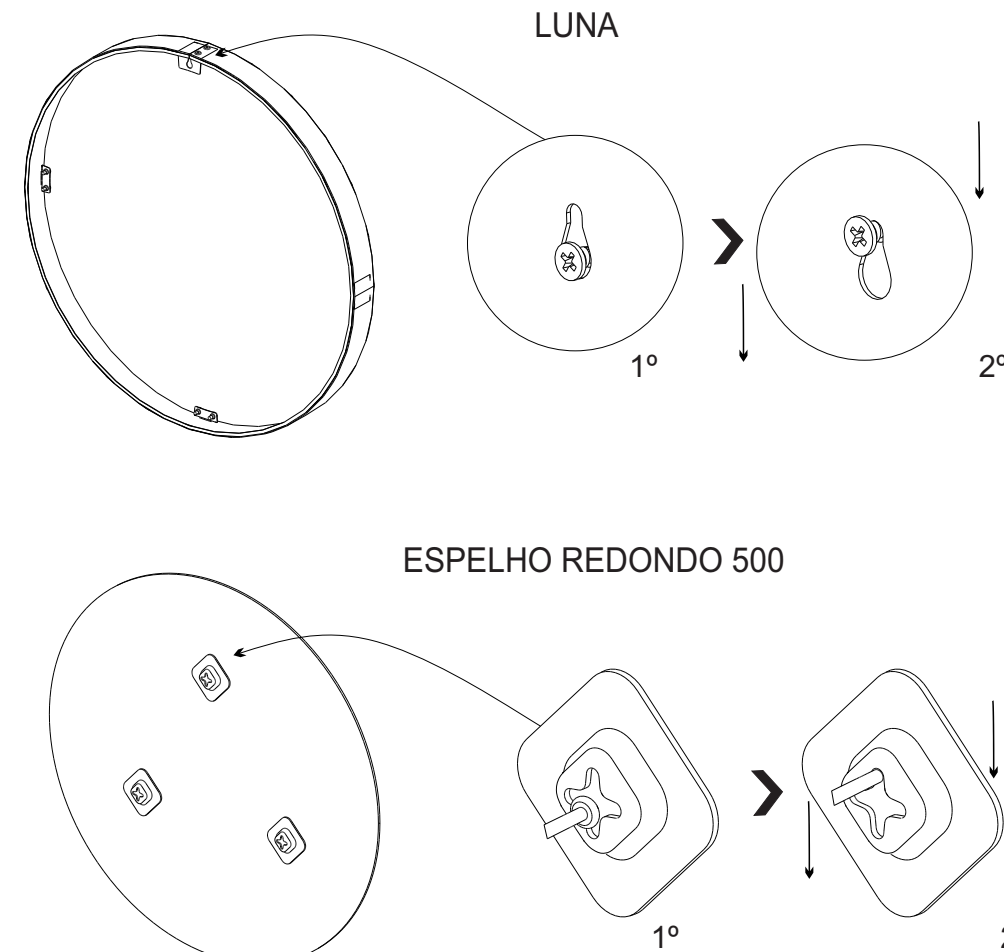


+55 17 3253.9022

01

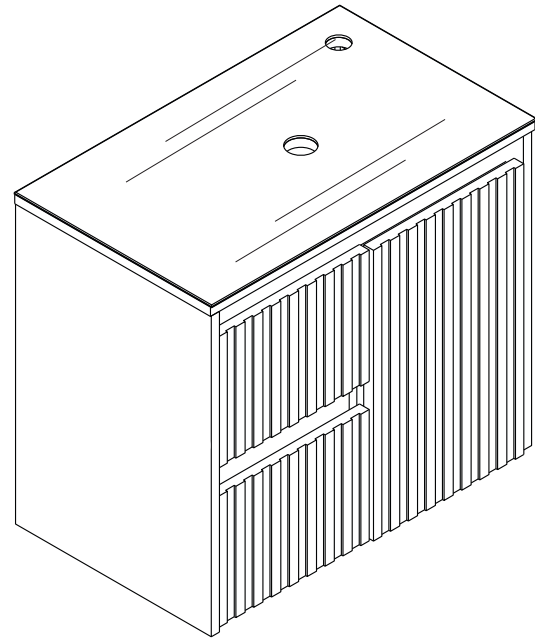
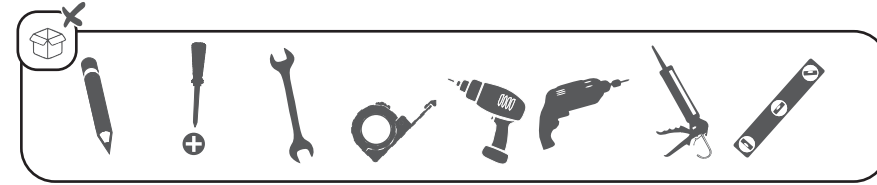
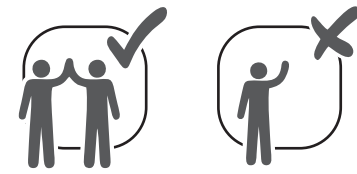


02



1362

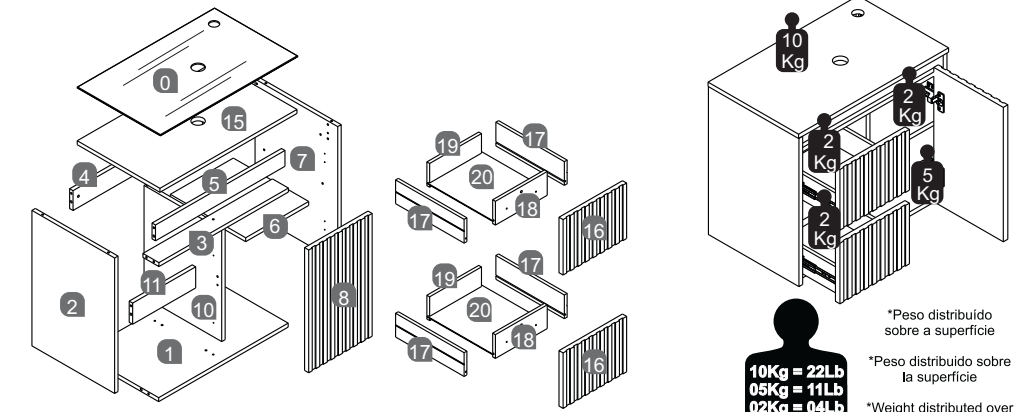
0723



Toucador
Mueble para Baño
Bathroom cabinet
KYOTO



A	15/64" x 1 3/16" 6x30mm	x28	E	5/32" x 1/2" 4,0 x 12 mm	x30	I	I1 I2	x4	N	5/16" 8 mm	x2
B		x2	F	5/32" x 1 9/16" 4,0 x 40 mm	x3	J	12 x 12	x16	O	3/16" x 2" 5,0 x 50 mm	x2
C	1/8" x 1/2" 3,0 x 12 mm	x8	G		x2	K		x4	P		x1
D	9/64" x 7/8" 3,5 x 22 mm	x4	H		x8	L		x8	Q	5/32" x 9/16" 4,0 x 14 mm	x4
			M		x8	R		x2			

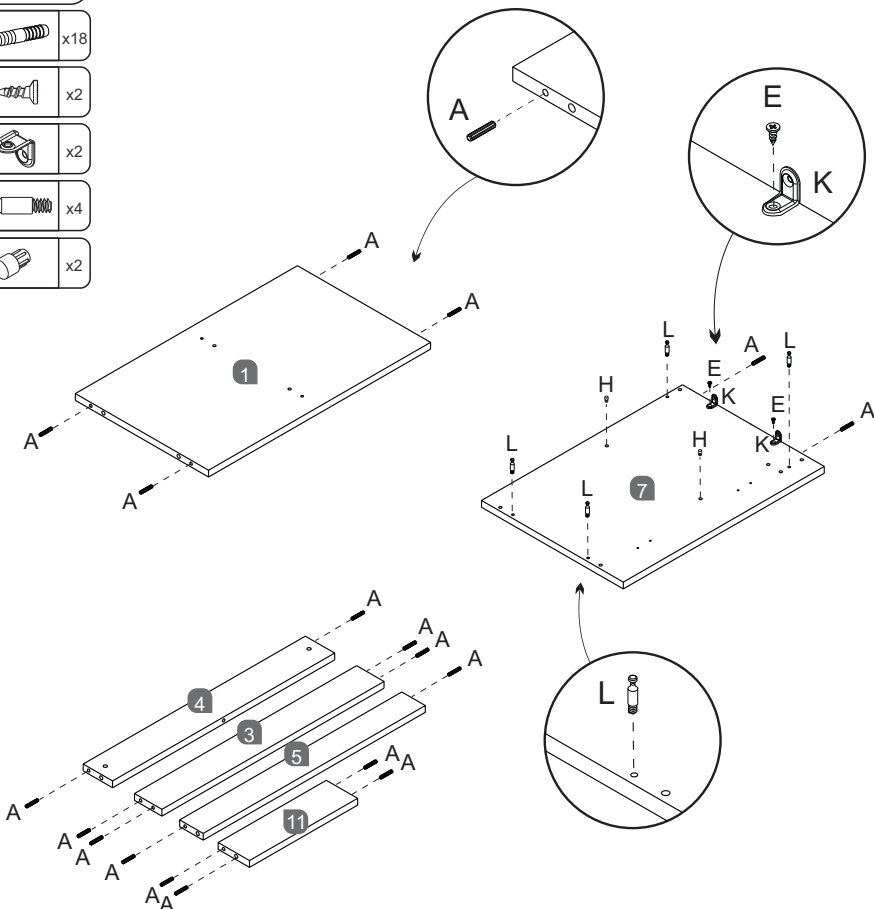


0	VIDRO SOBREPOR / OVERLAPPED GLASS / VIDRIO SUPERPUESTO	x1
1	BASE / BASE / BASE	x1
2	LATERAL ESQUERDA / LEFT SIDE / LADO IZQUIERDO	x1
3	BATENTE / BATTEN / SOPORTE	x1
4	BARRA FUNDO / BACKSIDE BAR / BARRA TRASERA	x1
5	BARRA FRENTE / FRONT BAR / BARRA FRONTAL	x1
6	PRATELEIRA / SHELF / ESTANTE	x1
7	LATERAL DIREITA / RIGHT SIDE / LATERAL DERECHO	x1
8	PORTA RIPADA / RIPPED DOOR / PUERTA RIPADA	x1
10	DIVISÓRIA / PARTITION / PARTICIÓN	x1
11	BARRA FRENTE INFERIOR / BOTTOM FRONT BAR / BARRA FRONTAL INFERIOR	x1
15	TAMPO / TOP / TAPA	x1
16	FRENTE DA GAVETA / DRAWER FACE / FRENTE DEL CAJÓN	x2
17	LATERAL GAVETA / DRAWER SIDE / LATERAL DEL CAJÓN	x4
18	CONTRA FRENTE / AGAINST HEAD / ANTES DELANTERA	x2
19	CONTRA FUNDO GAVETA / FRONT PANEL OF THE DRAWER / TRASERA DEL CAJÓN	x2
20	FUNDO DA GAVETA / BOTTOM DRAWER / FONDO DEL CAJÓN	x2

*Peso distribuido sobre a superficie
10Kg = 22Lb
05Kg = 11Lb
02Kg = 04Lb
*Peso distribuido sobre la superficie
*Weight distributed over the surface

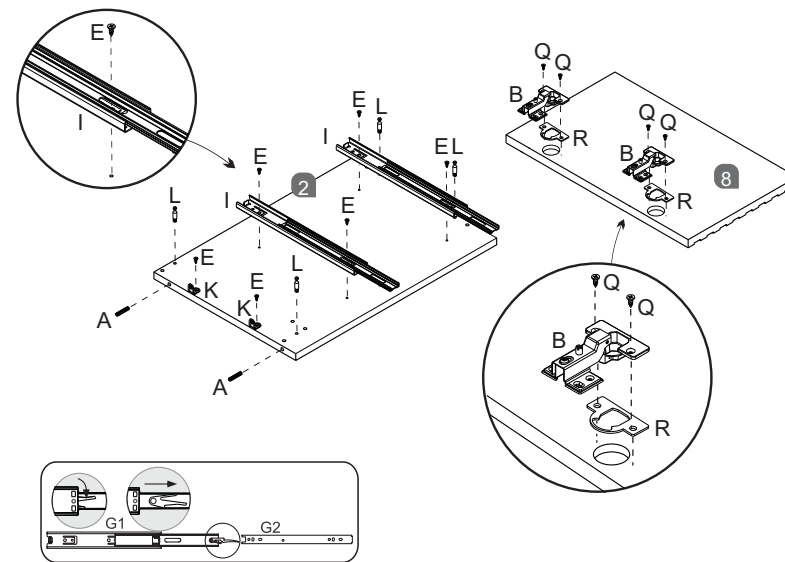
01

A	x18
E	x2
K	x2
L	x4
H	x2



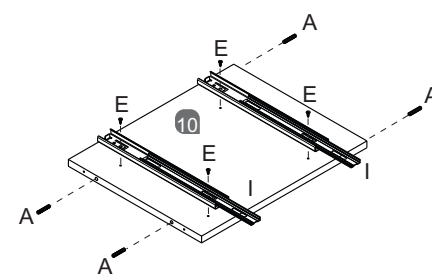
02

A	x2
B	x2
E	x6
I	x2
K	x2
L	x4
Q	x4
R	x2



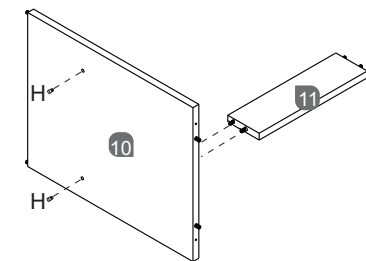
03

A	x4
E	x4
I	x2



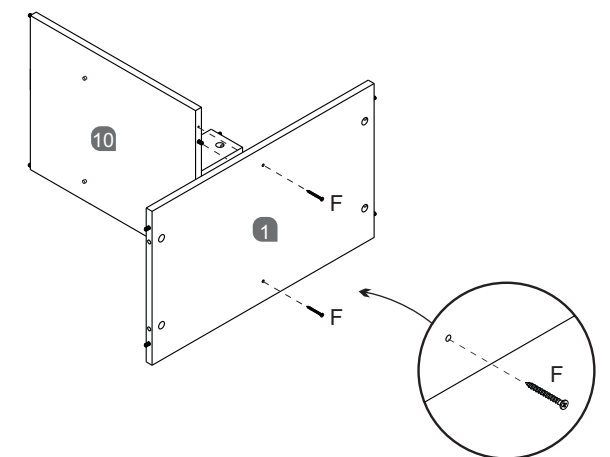
04

H	x2
---	----





05

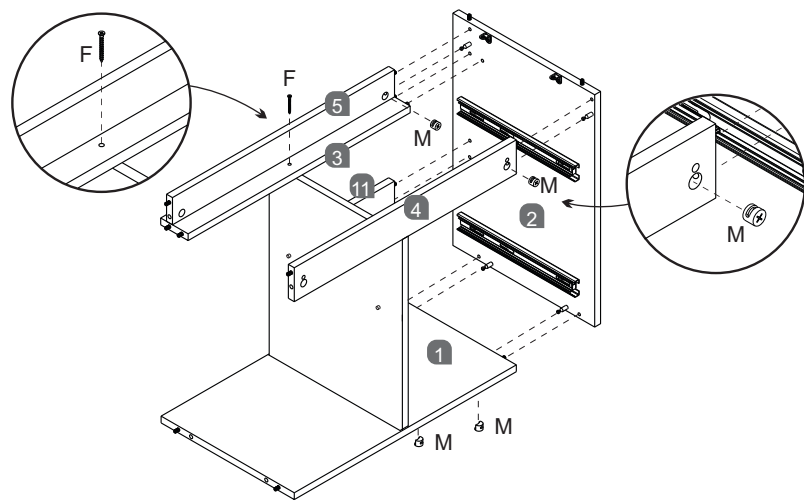
F	x2
---	----




06

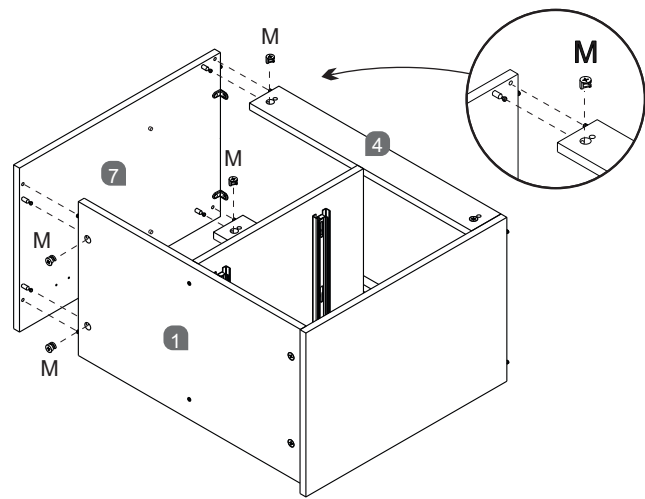
F  x1

M  x4





07

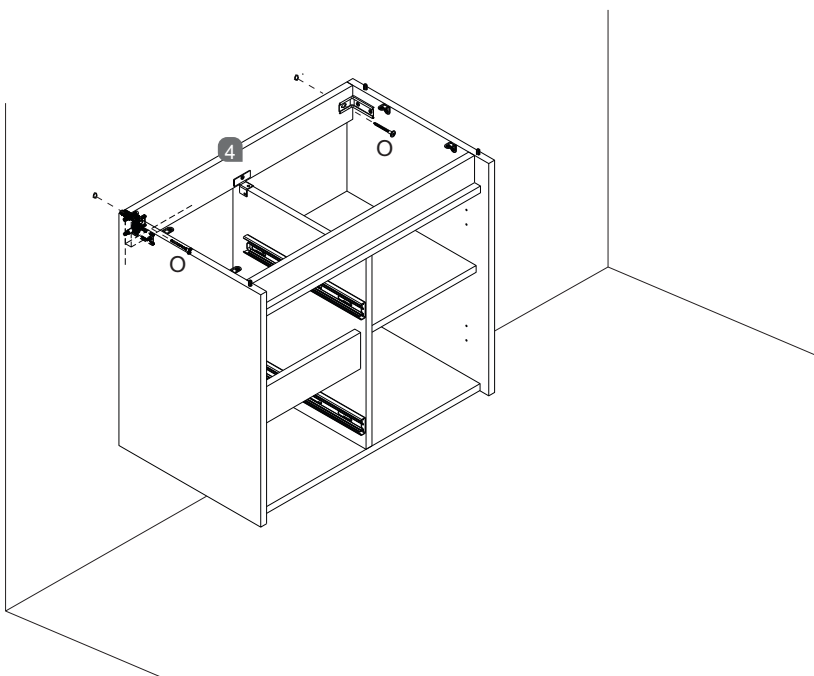
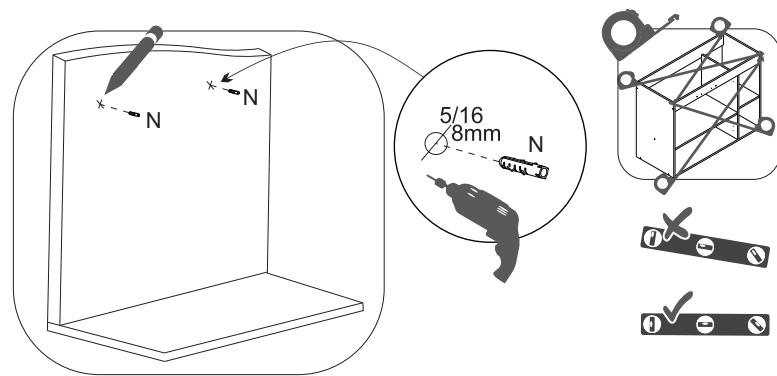
M  x4




12


N  x2

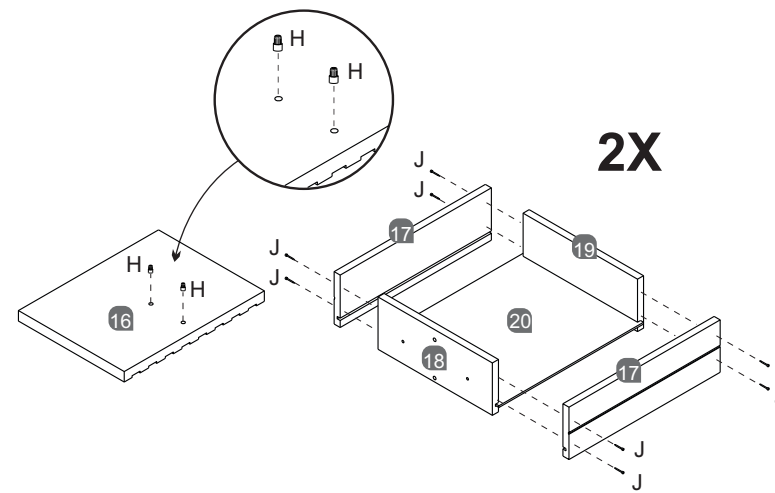
O  x2




08


H  x4


J  x16

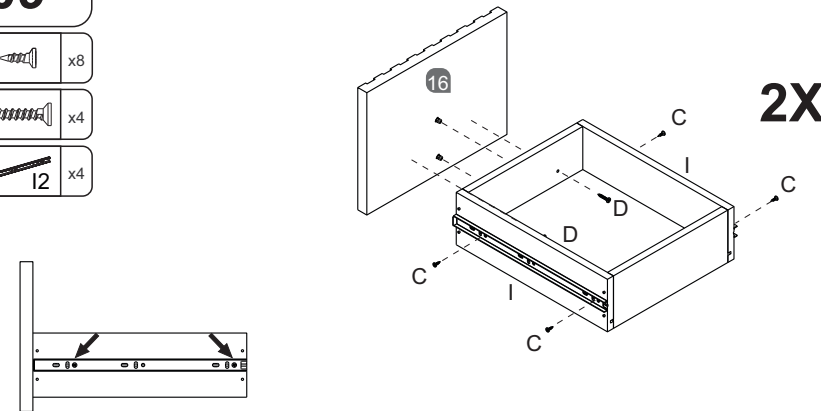


09


C  x8

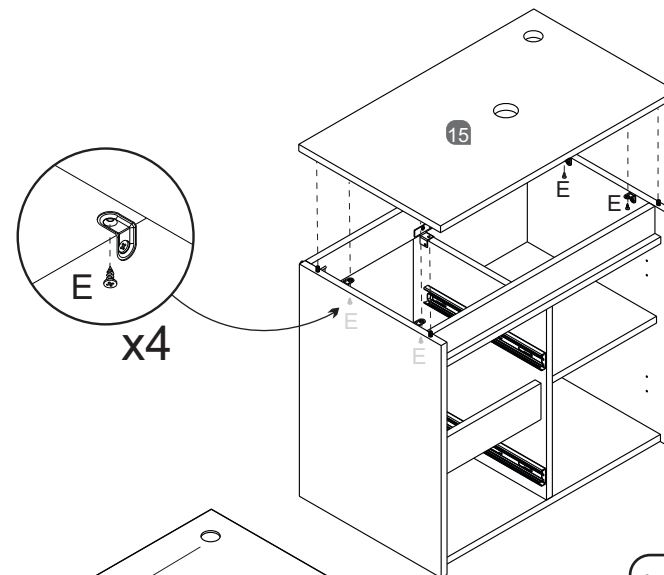
D  x4

I  12 x4



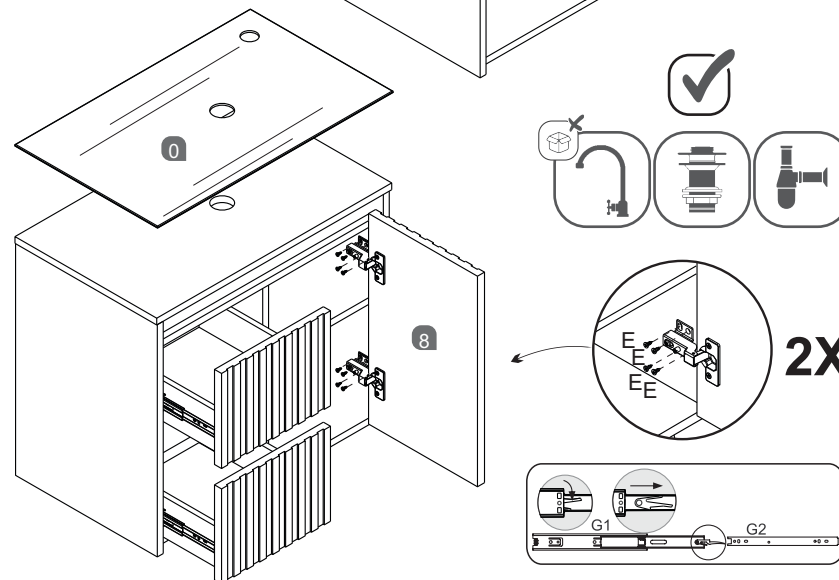
13

E  x4





14

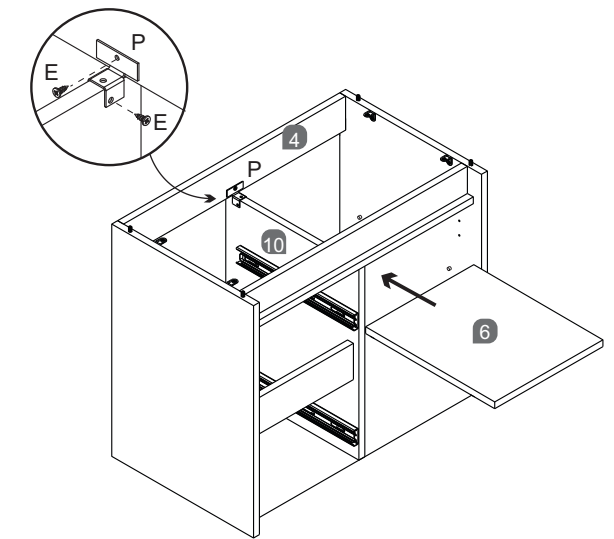
E  x8



10

E  x2

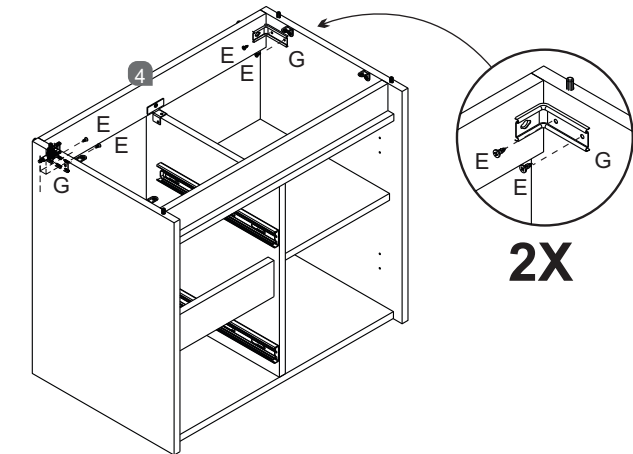
P  x1



11

E  x4

G  x2



ATENÇÃO

- Limpar apenas com pano de algodão umedecido em água com sabão neutro, álcool ou produtos de limpeza multiuso;
- Não utilize produtos abrasivos, solventes ou removedores;
- O não cumprimento das recomendações de instalação e limpeza pode acarretar na perda da garantia de fabricação.

ATENCIÓN

- Limpiar únicamente con un paño de algodón humedecido en agua con jabón neutro, alcohol o productos de limpieza multiusos;
- No utilice productos abrasivos, solvente o removedores;
- El incumplimiento de los requisitos de instalación y limpieza puede resultar en la pérdida de la garantía de fabricación.

ATTENTION

- Clean only with a lightly damp cotton cloth with neutral soap, rubbing alcohol or all-purpose cleaning products;
- Do not use abrasive or solvent products;
- Failure to comply with the installation and cleaning requirements may result in the loss of the manufacturing warranty.

