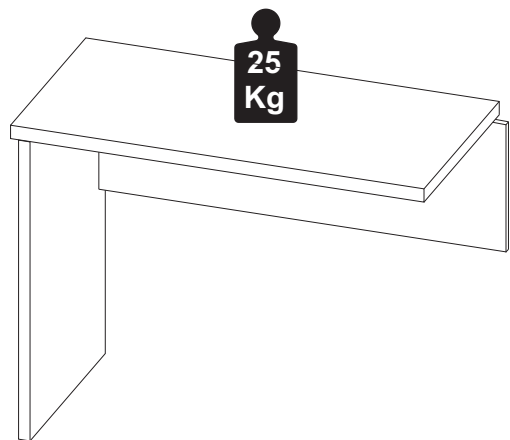


Capacidade de Carga - Load Capacity - Capacidad de carga



Manutenção e Limpeza

Vidros: pano levemente umedecido com álcool, seguido de pano seco.
Madeiras: pano levemente umedecido com água, seguido de pano seco.
*Nunca utilizar produtos químicos ou abrasivos.

Maintenance and Cleaning

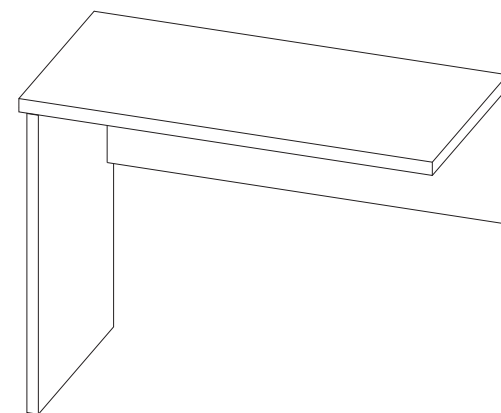
Glasses: cloth lightly moistened with alcohol, followed by dry cloth.
Woods: cloth slightly moistened with water, followed by cloth seo.
*Never use chemicals or abrasives.

Mantenimiento y Limpieza

Vidrios: legeramente humedecido con alcohol, seguido de un paño seco.
Madera: ligeramente humedecido con agua, seguido de un paño seco.
*No utilice nunca productos quimicos o abrasivos.

INSTRUÇÕES DE MONTAGEM ASSEMBLY INSTRUCTIONS INSTRUCCIONES DE MONTAJE

MESAS TABLES TABLAS

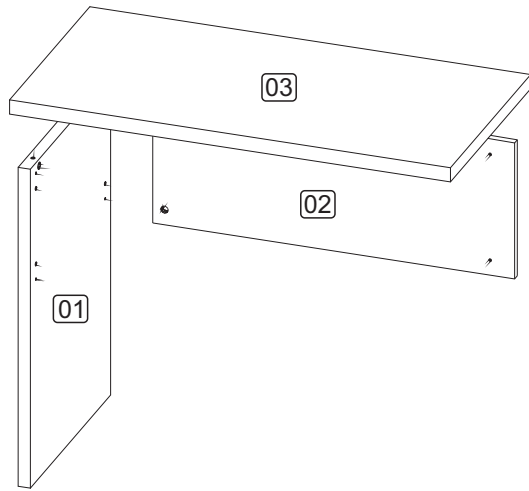


REF. #9045



LISTA DE PEÇAS

- 01 - Painel Lateral Esquerdo/Direito
- 02 - Painel Frontal
- 03 - Tampo

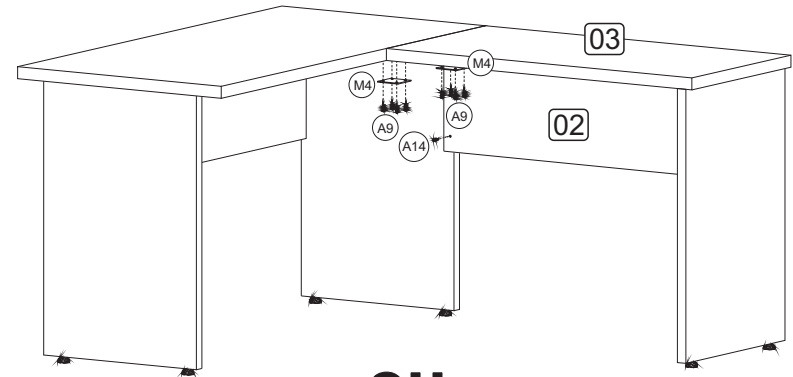


LISTA DE PIEZAS

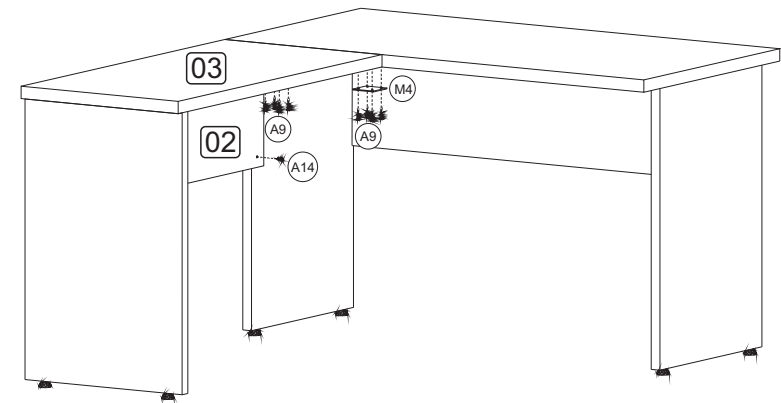
- 01 - Panel Lateral Izquierdo/Derecho
- 02 - Panel Delantero
- 03 - Tapa

PARTS IDENTIFICATION

- 01 - Panel Side Left/Right
- 02 - Front Panel
- 03 - Top



ou



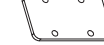
A9 - 8x



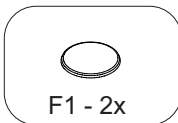
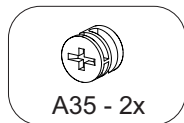
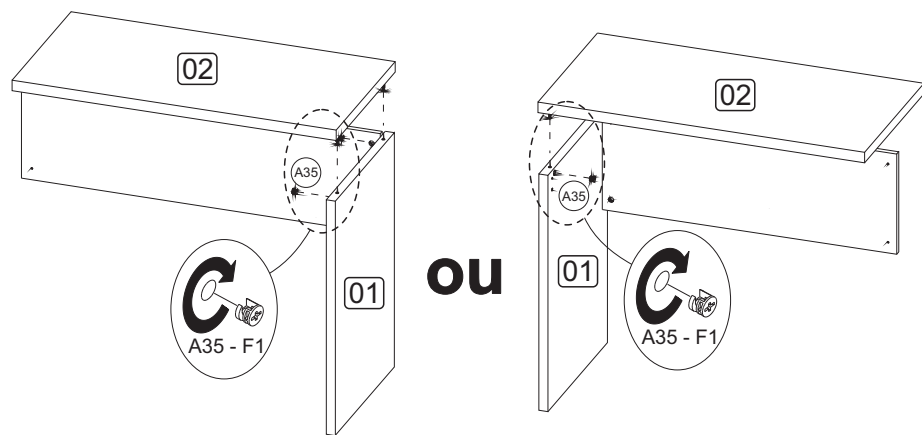
A14 - 2x



F1 - 8x



M4 - 2x



ACESSÓRIOS ACCESSORIES ACCESORIOS

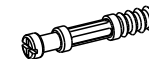
A9 - PARAF. 4,0x16 CC
8x



A14 - PARAF. 4,0x35 CC
2x



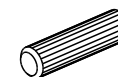
A32 - PARAF. MINIFIX
4x



A35 - TAMBOR
MINIFIX **4x**



D1 - CAVILHA 8x30
4x



F1 - TAPA FURO \varnothing 18
8x



L2 - SAPATA PLAST.
SEXT. **2x**



L5 - BUCHA PLÁSTICA
P/SAPATA 5/16 **2x**



M4 - CHAPA P/CONEXÃO
04 FUROS **2x**

