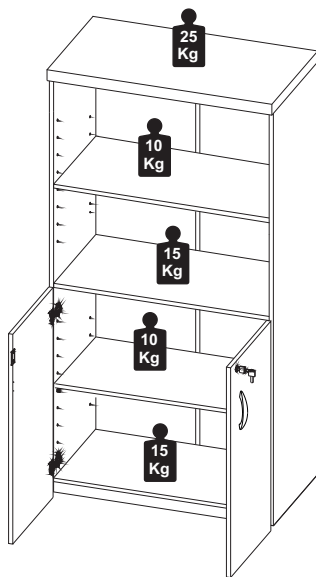


Capacidade de Carga - Load Capacity - Capacidad de carga



Manutenção e Limpeza

Vidros: pano levemente umedecido com álcool, seguido de pano seco.
Madeiras: pano levemente umedecido com água, seguido de pano seco.
*Nunca utilizar produtos químicos ou abrasivos.

Maintenance and Cleaning

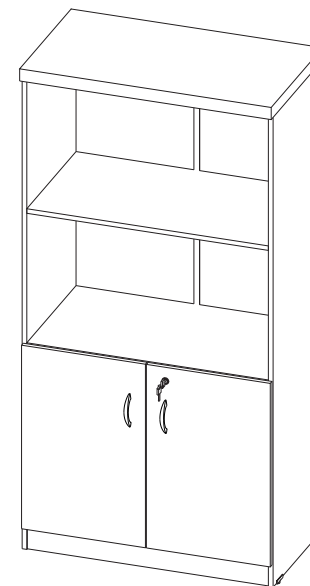
Glasses: cloth lightly moistened with alcohol, followed by dry cloth.
Woods: cloth slightly moistened with water, followed by cloth seo.
*Never use chemicals or abrasives.

Mantenimiento y Limpieza

Vidrios: legeramente humedecido con alcohol, seguido de un paño seco.
Madera: ligeramente humedecido con agua, seguido de un paño seco.
*No utilice nunca productos químicos o abrasivos.

INSTRUÇÕES DE MONTAGEM ASSEMBLY INSTRUCTIONS INSTRUCCIONES DE MONTAJE

ARMÁRIO ESTANTE CLOSET SLELF ARMARIO DE ALMACENAMIENTO

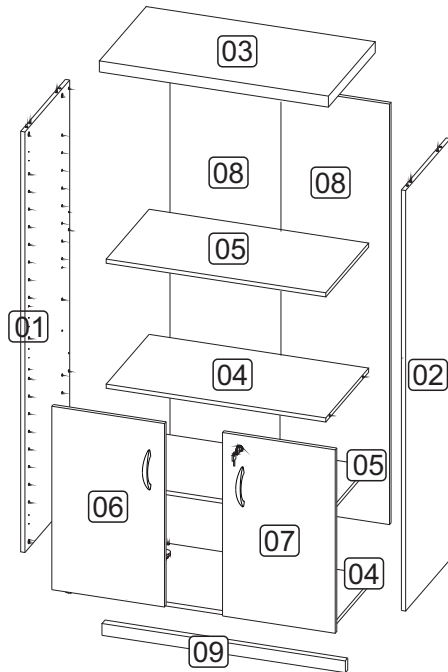


REF. #TEK-ATC8017



LISTA DE PEÇAS

- 01 - Lateral Esquerda
- 02 - Lateral Direita
- 03 - Tampo
- 04 - Base
- 05 - Prateleira
- 06 - Porta Esquerda
- 07 - Porta Direita
- 08 - Costa
- 09 - Rodapé

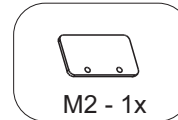
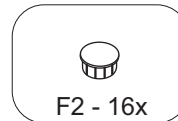
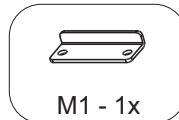
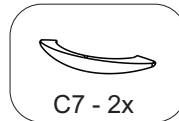
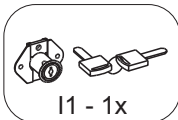
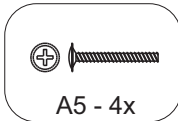
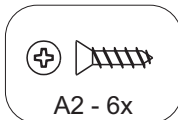
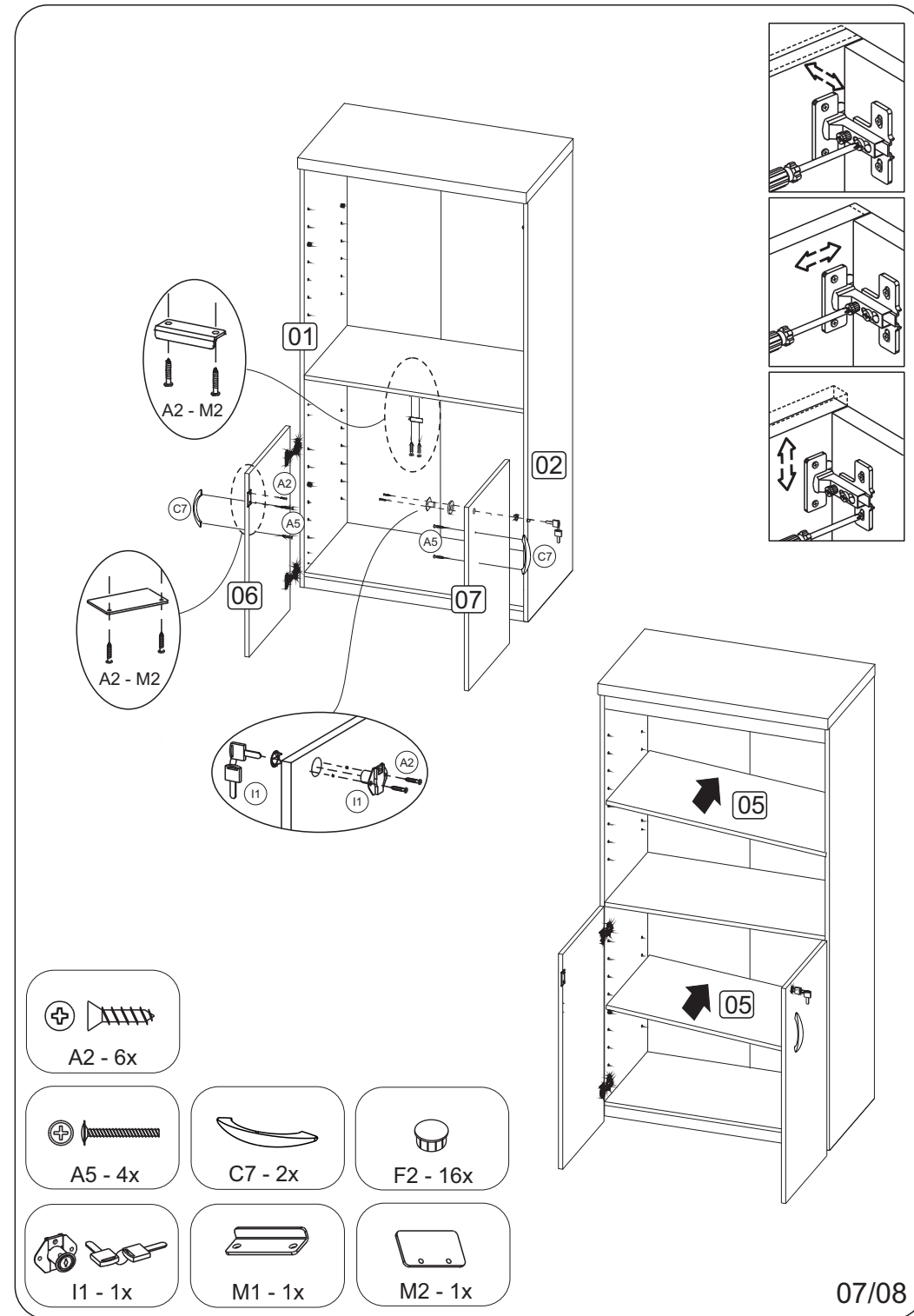


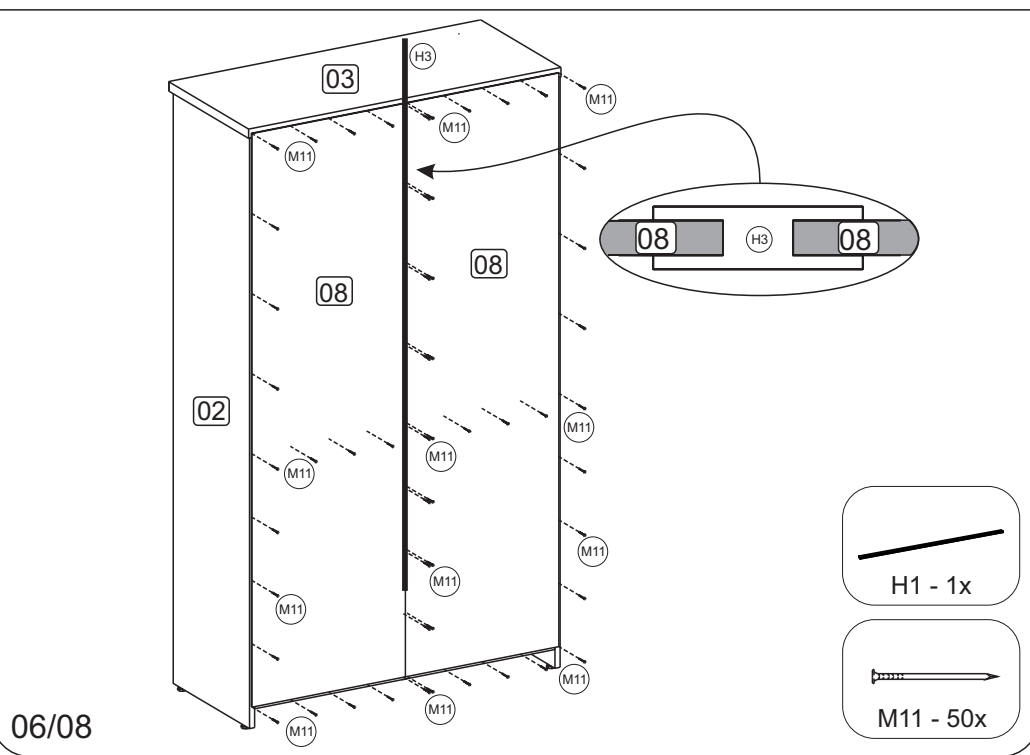
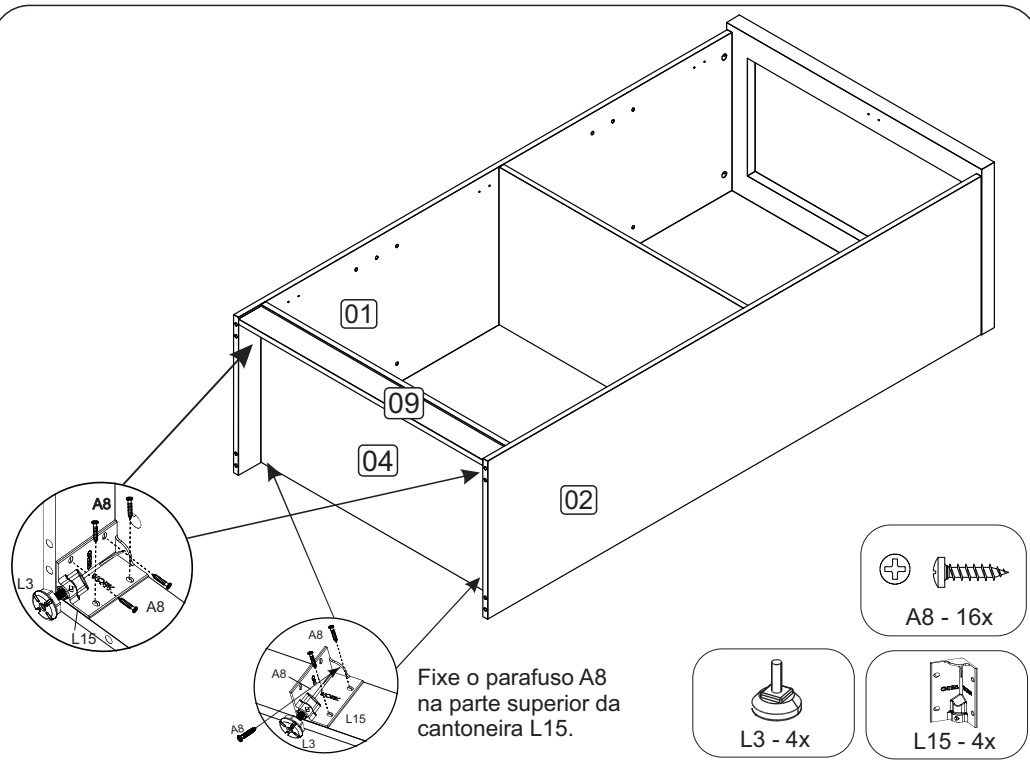
LISTA DE PIEZAS

- 01 - Lateral Izquierda
- 02 - Lateral Derecha
- 03 - Tapa
- 04 - Base
- 05 - Plataforma
- 06 - Puerta Izquierda
- 07 - Puerta Derecha
- 08 - Revés
- 09 - Pie

PARTS IDENTIFICATION

- 01 - Left Side
- 02 - Right Side
- 03 - Top
- 04 - Base
- 05 - Shelf
- 06 - Left Door
- 07 - Right Door
- 08 - Back
- 09 - Footer





ACESSÓRIOS ACCESSORIES ACCESORIOS

A2 - PARAF. 3,5x14 CC
6x



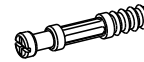
A5 - PARAF. 3,5x25 CF
4x



A8 - PARAF. 4,0x14 CP
34x



A32 - PARAF. MINIFIX
12x



A35 - TAMBOR MINIFIX
12x



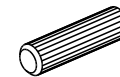
B2 - SUPORTE PRAT.
8x



C7 - PUXADOR
2x



D1 - CAVILHA 8x30
16x



F1 - TAPA FURO ø18
4x



F2 - TAPA FURO ø8
16x



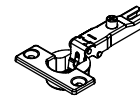
H1 - PERFIL PLÁST. H 1520MM
1x



I1 - FECHADURA P/GAV.
1x



G1 - DOBRADIÇA CANECO 35 BAIXO
4x



G2 - CALÇO ALTO P/ DOBRADIÇA
4x



L3 - SAPATA PLAST.1/4
4x



M1 - CHAPA L 2 FUROS OBL 42x17x0,9mm ZB
1x



M2 - BATENTE P/PORTA 2F 48x24x1,5mm ZB
1x



L15 - CANTONEIRA P/ SAPATA 70X40X40
4x

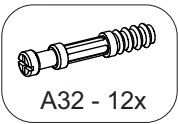
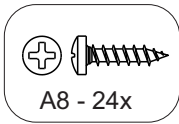
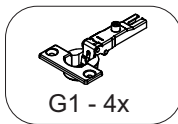
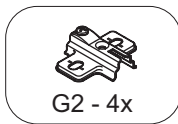
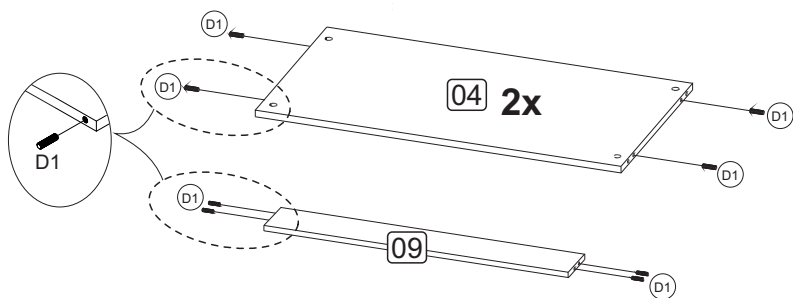
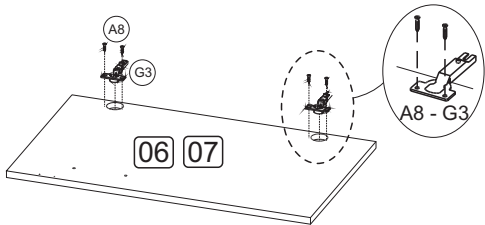
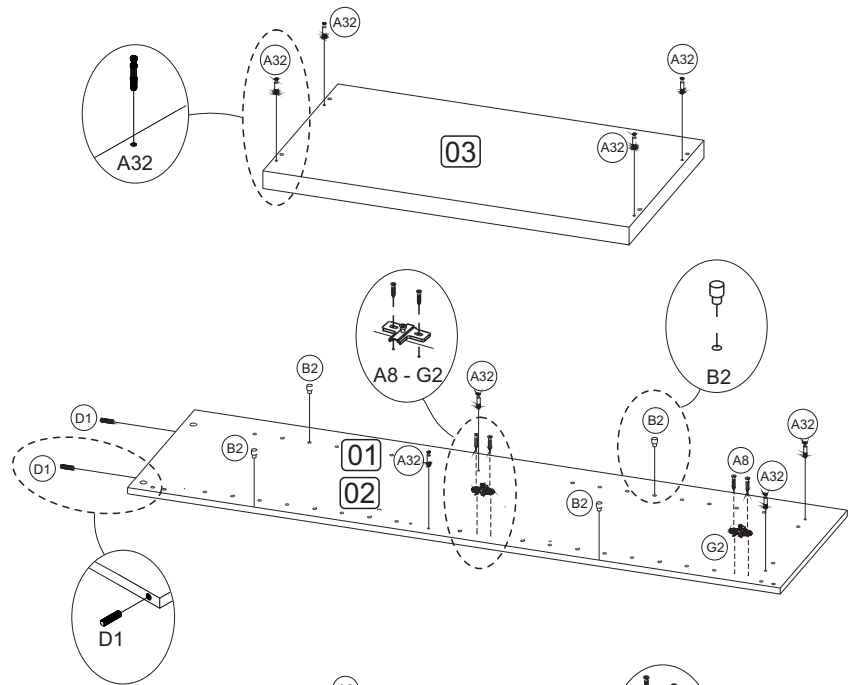


M9 - CANTONEIRA L 2 FUROS ZAMAK
1x

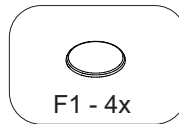
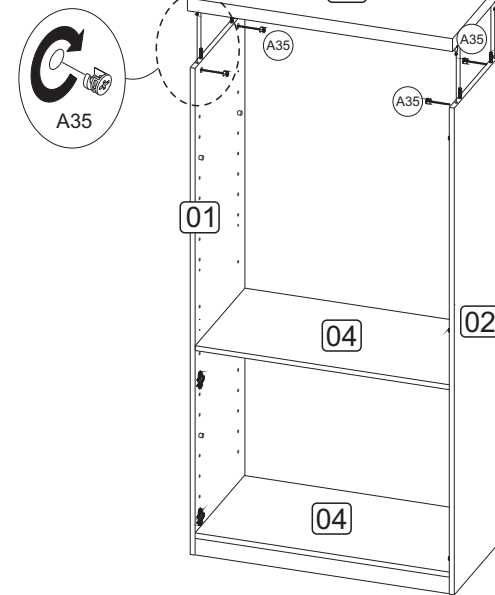
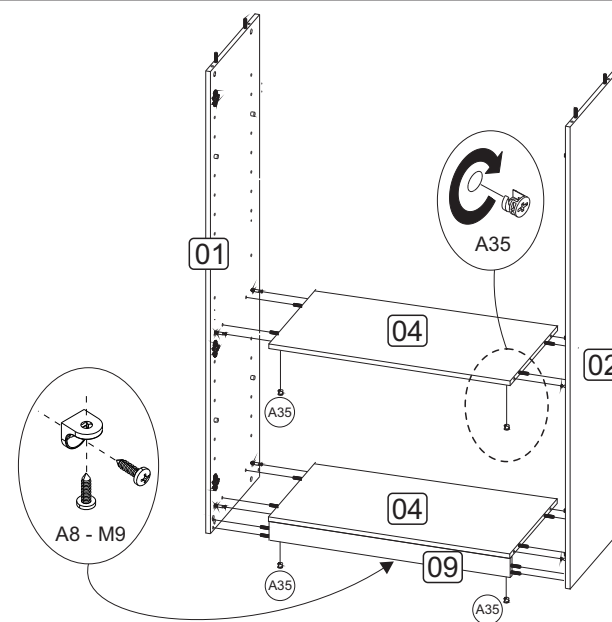
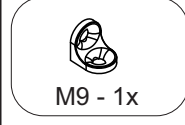
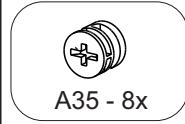
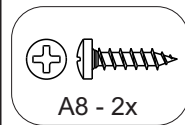


M11 - PREGO 10x10
50x





04/08



05/08