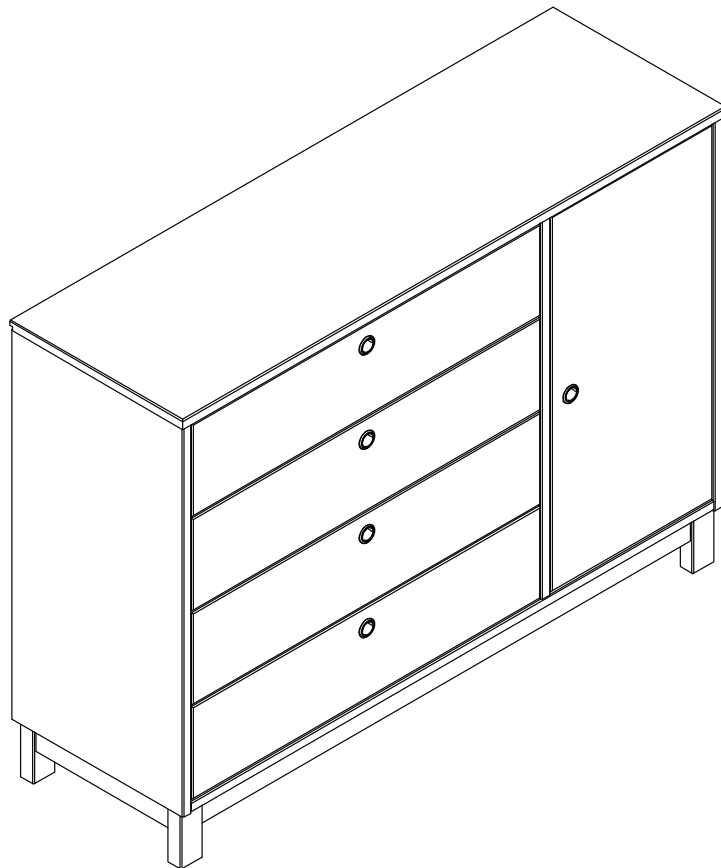




BEDS AND BUNKS

Cômoda Lucy

Manual de Instruções - Guardar para consultas futuras



Dimensões

Largura - 110 cm

Comprimento - 35 cm

Altura - 80 cm

Importante – Ler o manual antes de iniciar a montagem do produto.



Cuidado e Segurança

Importante – Ler o manual antes de iniciar a montagem do produto.

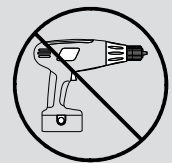
- 1- Verifique todas as peças antes de iniciar a montagem;
- 2- Ao separar as peças e ferragens, cuide para não danificá-las;
- 3- O móvel deverá ser montado no chão. Utilize a própria embalagem para proteger o móvel e não danificar o chão;
- 4- Comece a montar seguindo as instruções passo a passo;
- 5- No caso de alguma divergência, entre em contato imediatamente com a loja onde o mesmo foi comprado para a solução do problema;
- 6- No caso do não seguimento das instruções, exime o fabricante de quaisquer responsabilidades futuras.

Manutenção e Cuidado

Para fazer a Limpeza das peças , Utilize apenas um pano úmido.

Não Usar Parafusadeira elétrica na montagem.

Regularmente, confira o Reaperto dos parafusos.

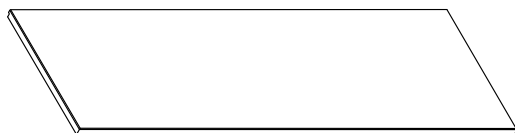


BEDS AND BUNKS

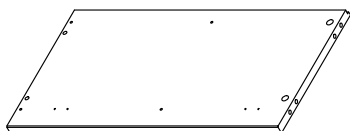
Indústria de Móveis B&B LTDA.
Rodovia BR 470 km 174. Bairro Universal
Veranópolis RS. CEP 95330-000
Fone: (54) 3441-4322

Componentes

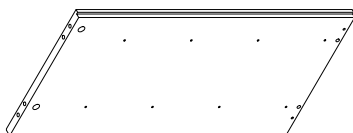
Conferir se a lista de peças está completa:



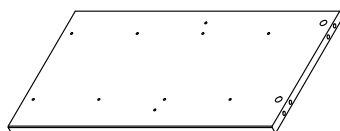
1 (1100 x 350mm) (x1)



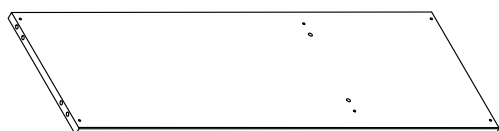
2 (682 x 346mm) (x1)



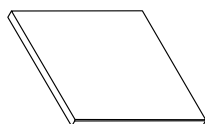
3 (682 x 346mm) (x1)



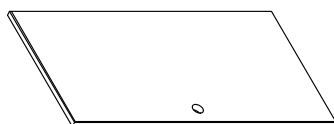
4 (664 x 340mm) (x1)



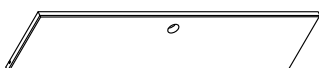
5 (1056 x 340mm) (x1)



6 (329 x 320mm) (x1)



7 (658 x 326mm) (x1)



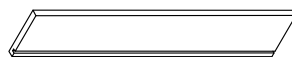
8 (704 x 162mm) (x4)



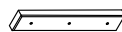
9 (300 x 120mm) (x4)



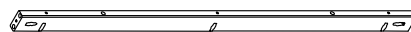
10 (300 x 120mm) (x4)



11 (653 x 120mm) (x4)



12 (260 x 45mm) (x2)



13 (990 x 45mm) (x2)



14 (270 x 45mm) (x2)



15 (100 x 45mm) (x2)



16 (100 x 45mm) (x2)



17 (665 x 298mm) (x4)



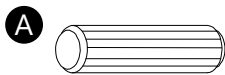
18 (1075 x 342mm) (x2)



19 (1054mm) (x1)

Componentes-Kit Ferragens

Conferir se a lista de Ferragens está completa:



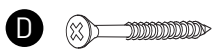
8x30mm x 40



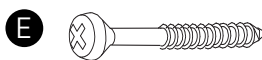
10mm Screw x 16



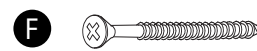
12mm Screw x 33



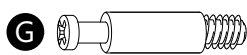
30mm Screw x 22



35mm Screw x 14



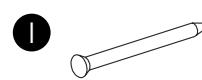
40mm Screw x 6



30mm Bolt x 26



Tambor x 26



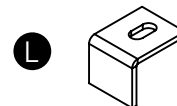
Prego x 30



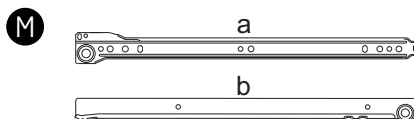
Pino prateleira x 4



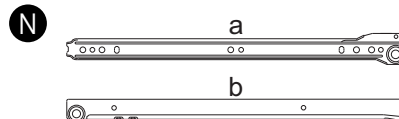
Puxador x 5



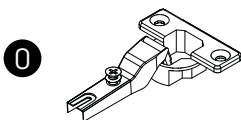
Cantoneira x 1



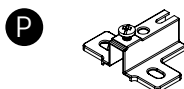
Corrediça esquerda x 4



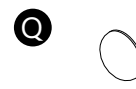
Corrediça direita x 4



Dobradiça x 2

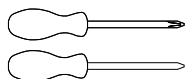


Calço x 2

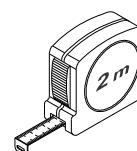


Silicone x 1

Ferramentas Necessárias



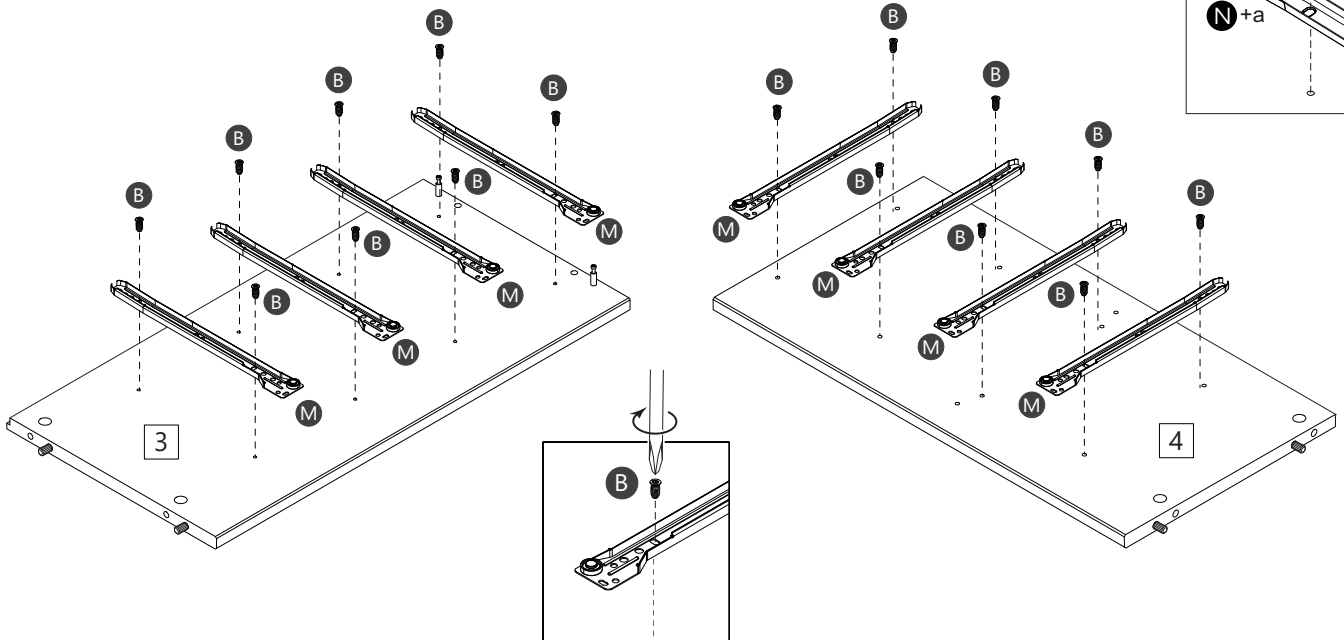
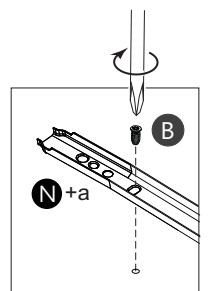
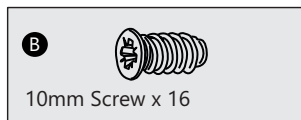
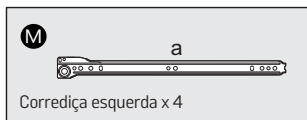
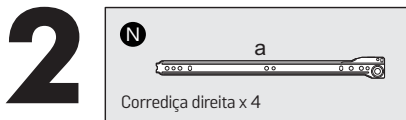
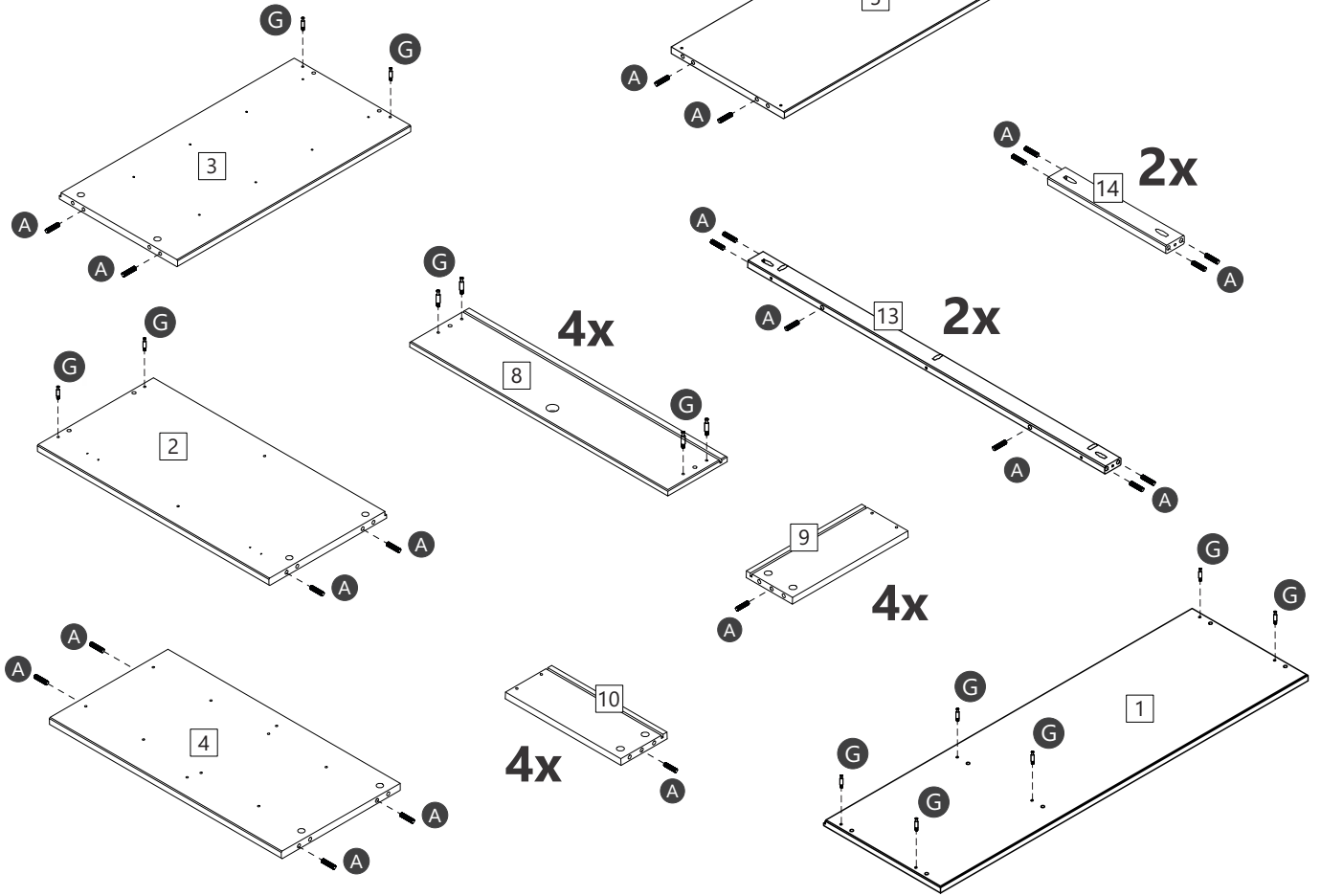
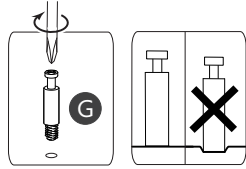
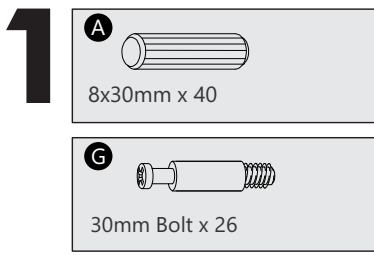
Chave de Fenda Cruzada



Trena ou Fita Métrica

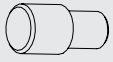


Martelo

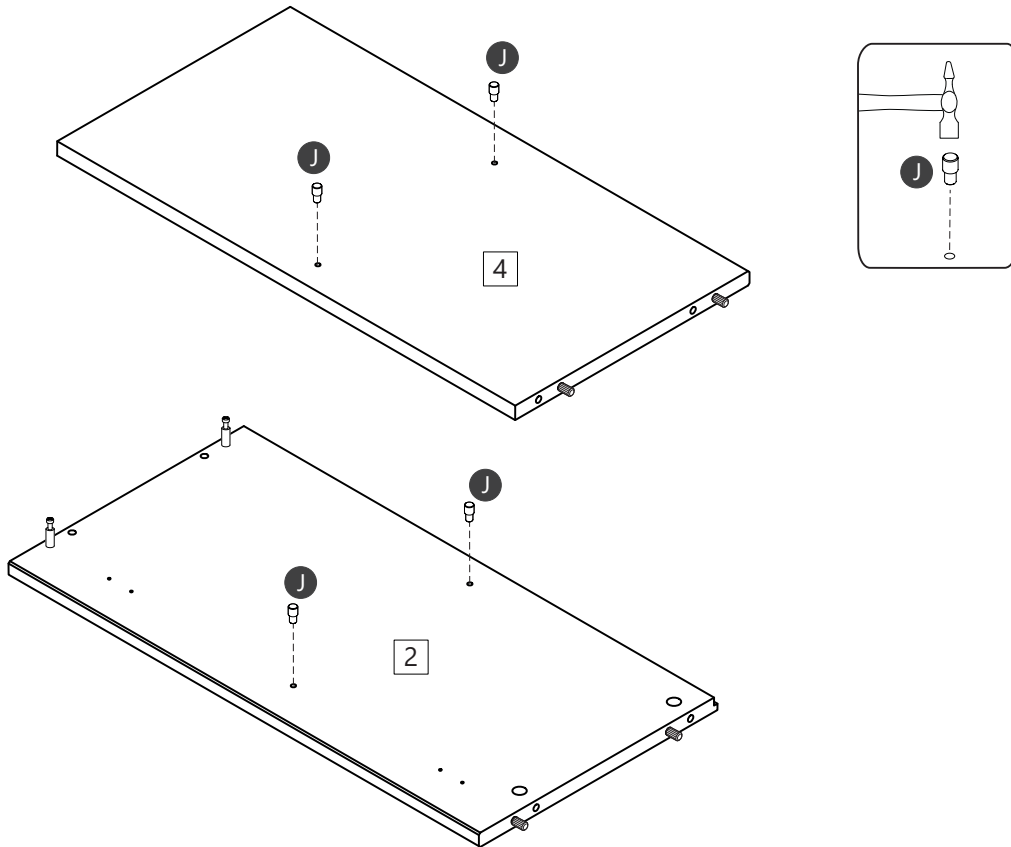


3

J

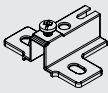


Pino prateleira x 4



4

P

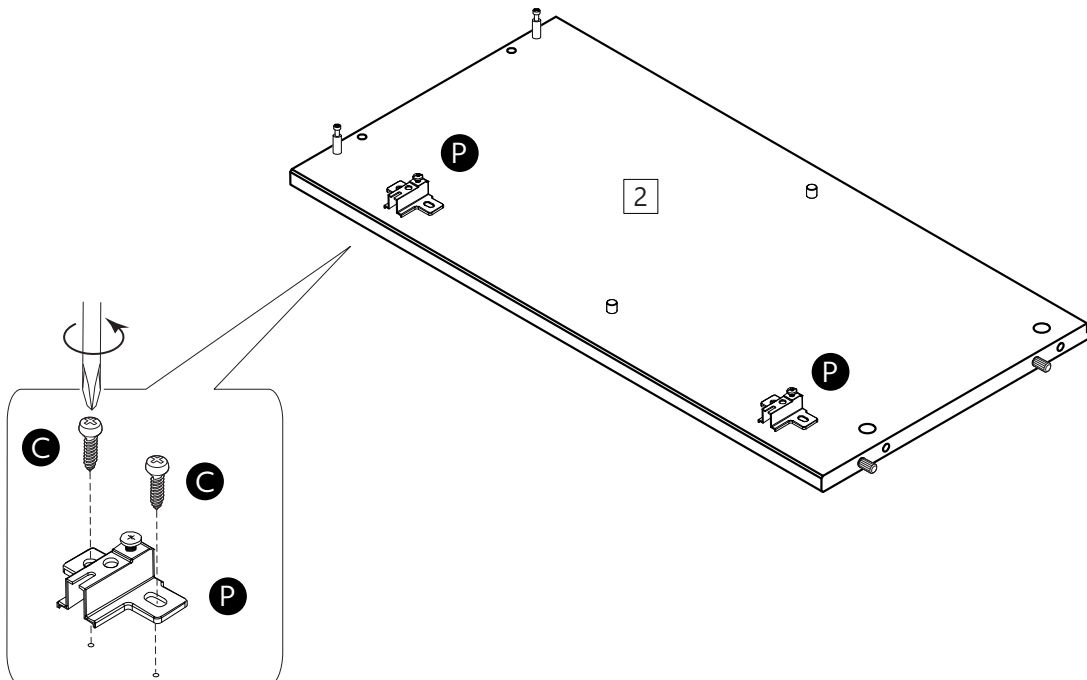


Calço x 2

C



12mm Screw x 4

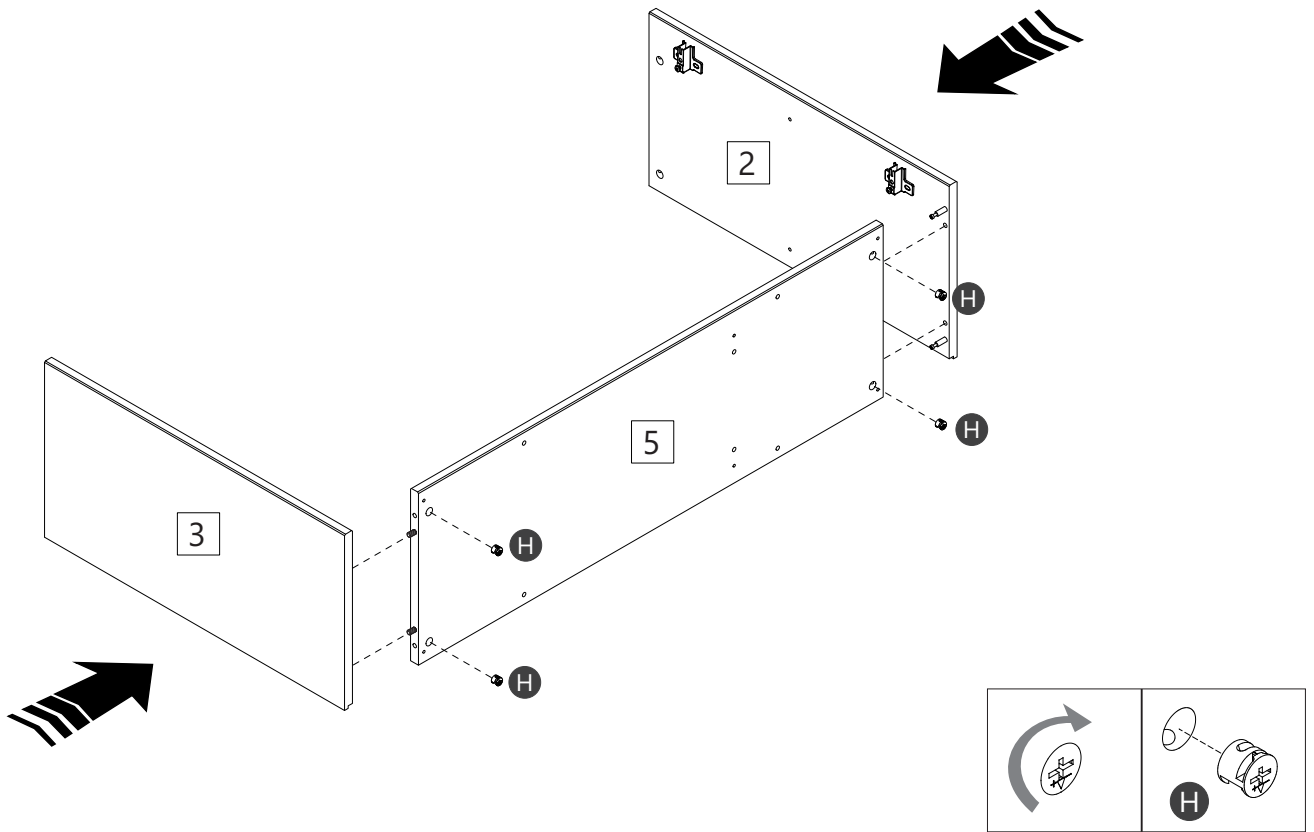


5

H

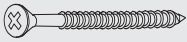


Tambor x 4

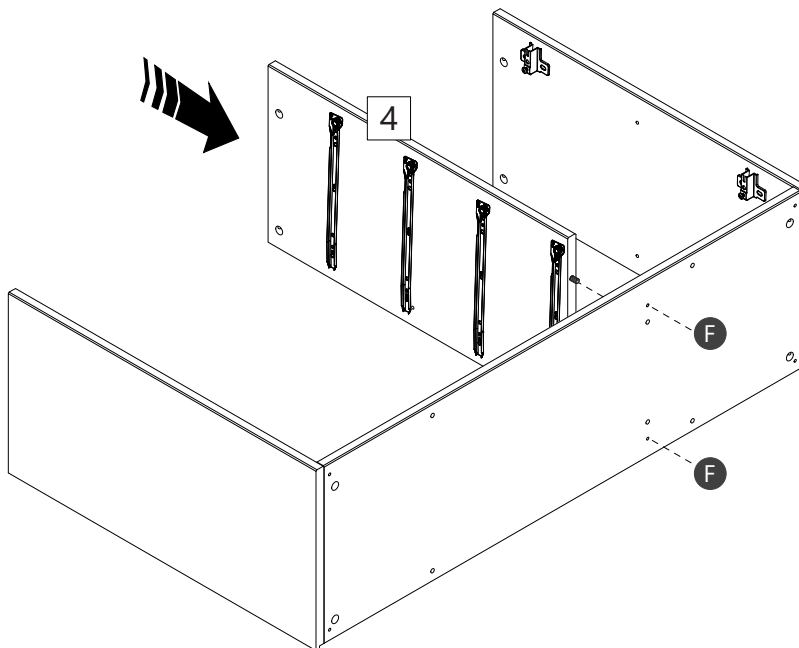


6


F

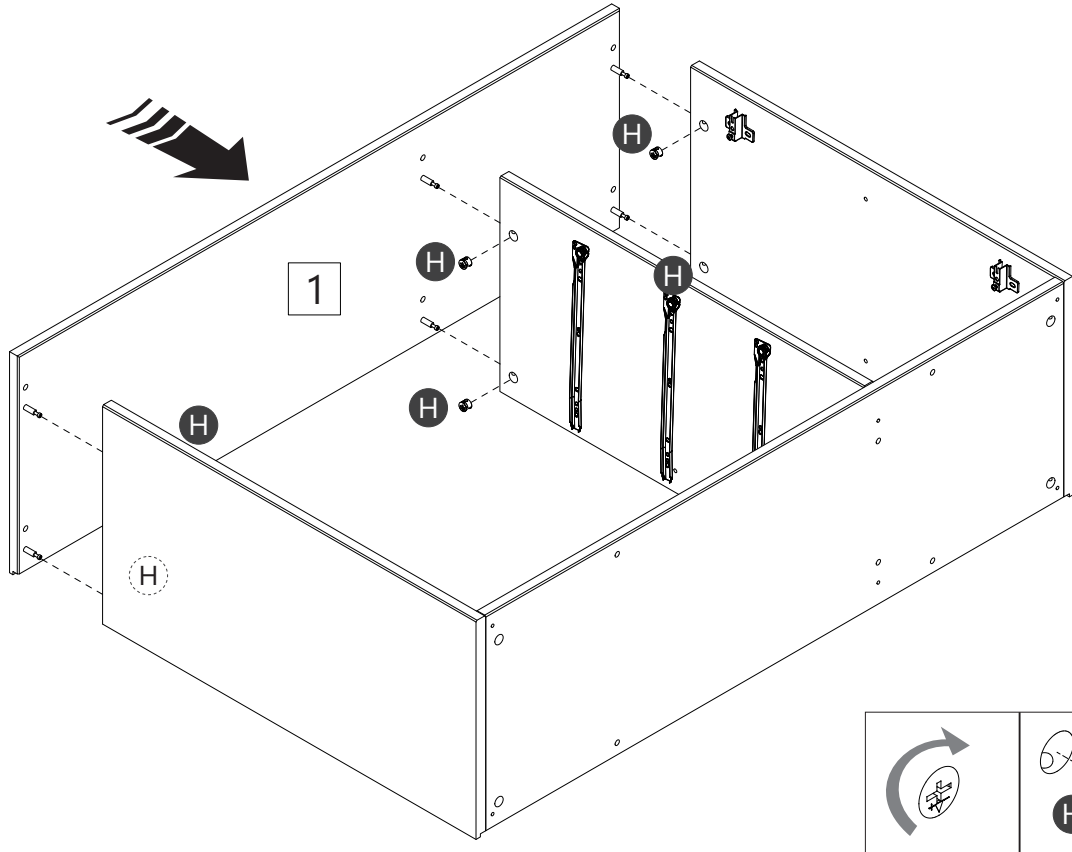


40mm Screw x 2

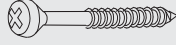


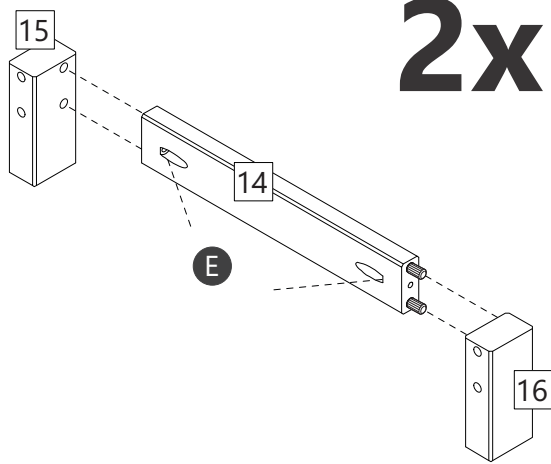
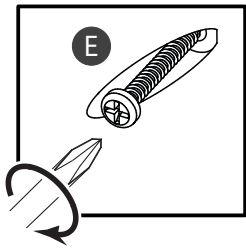
7

H 
Tambor x 6



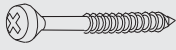
8

E 
35mm Screw x 4

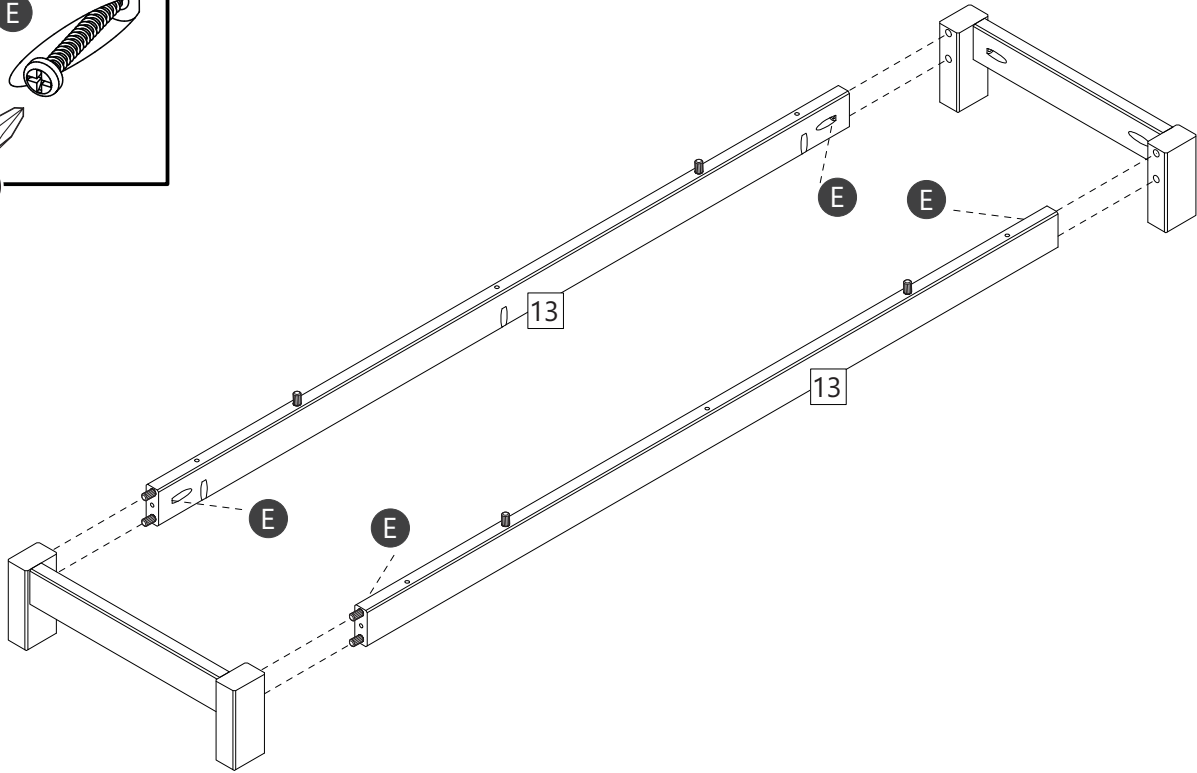
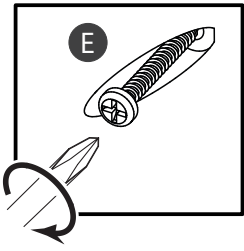


9

E

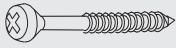


35mm Screw x 4

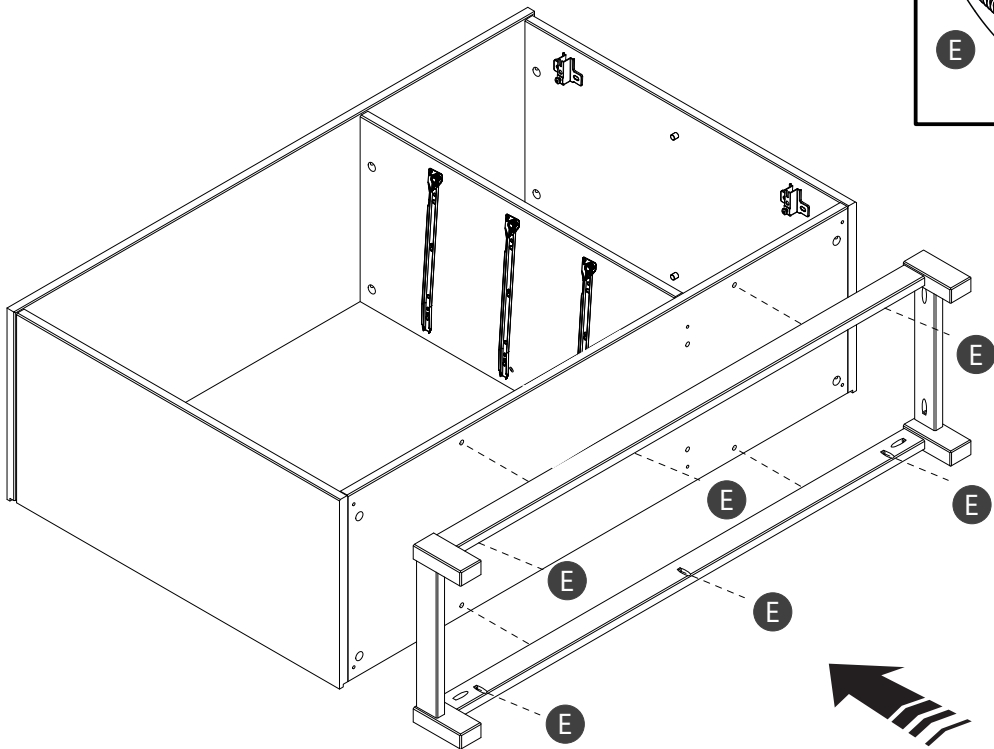
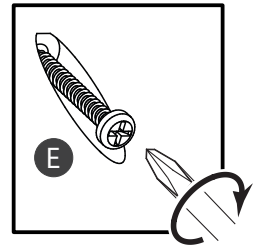


10

E

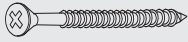


35mm Screw x 6

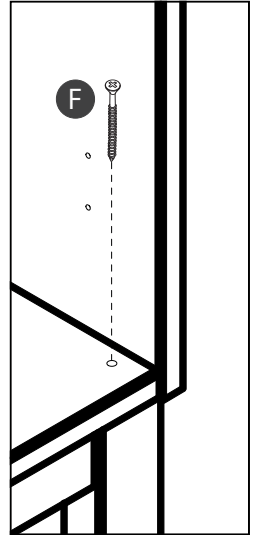
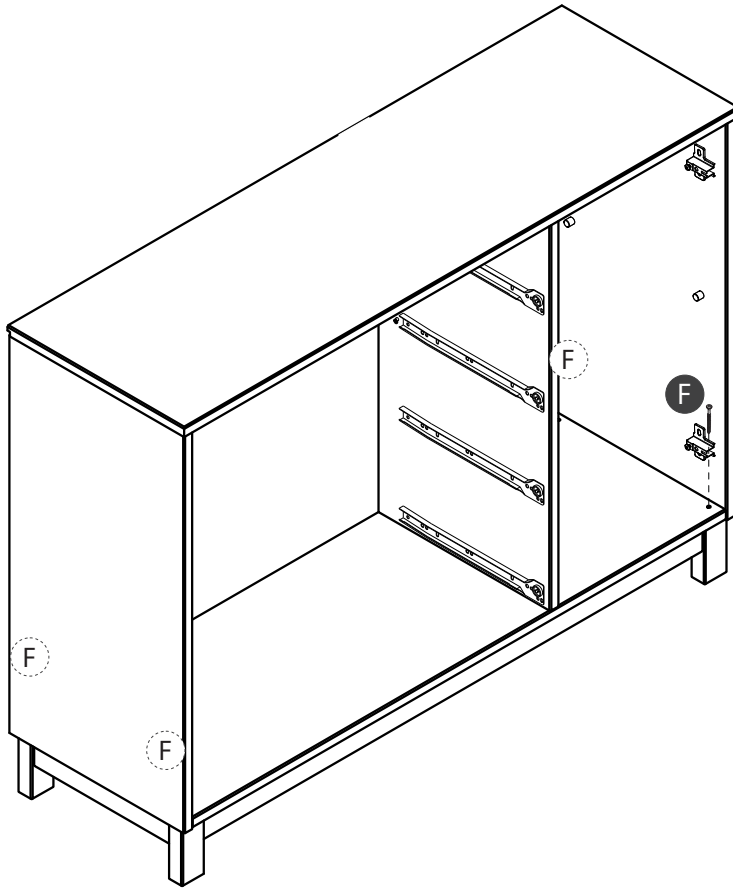


11

F



40mm Screw x 4

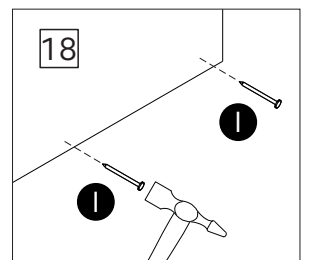
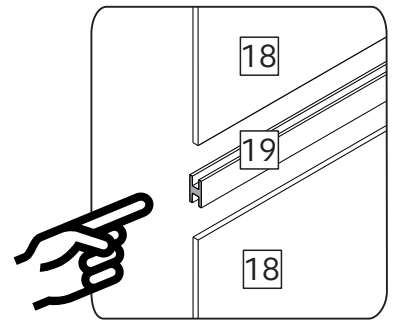
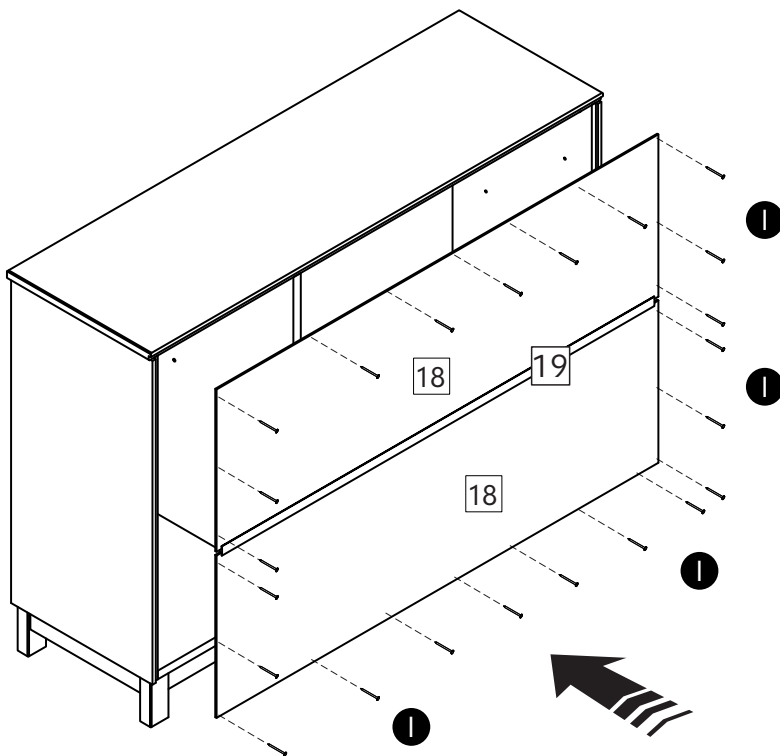


12

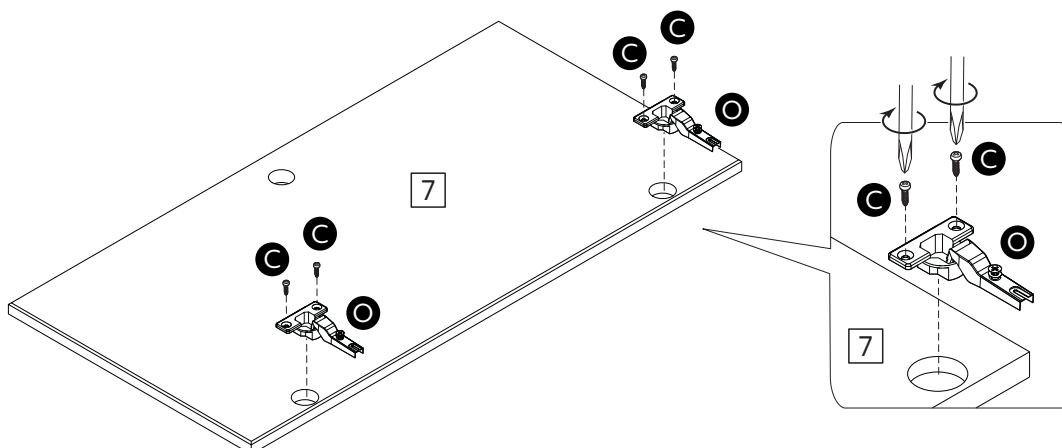
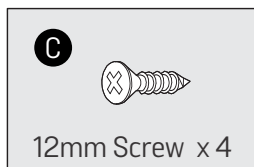
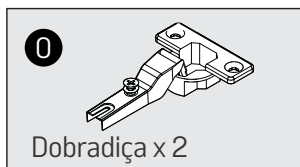
I



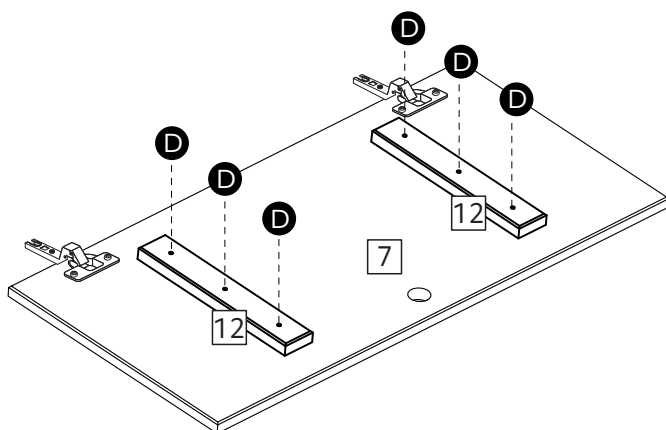
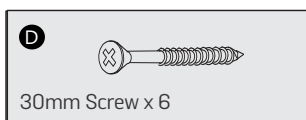
Prego x 30



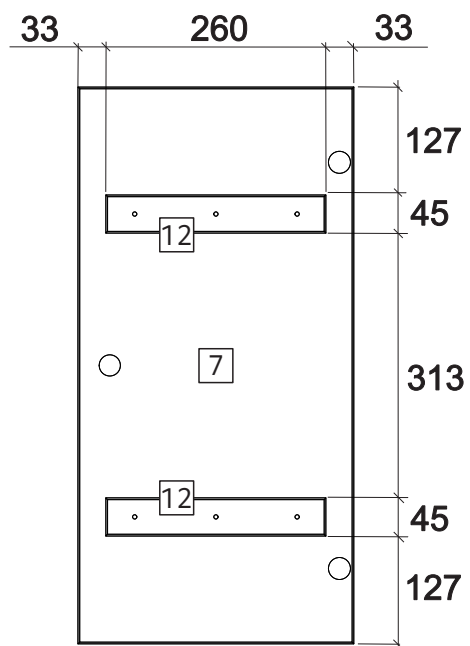
13



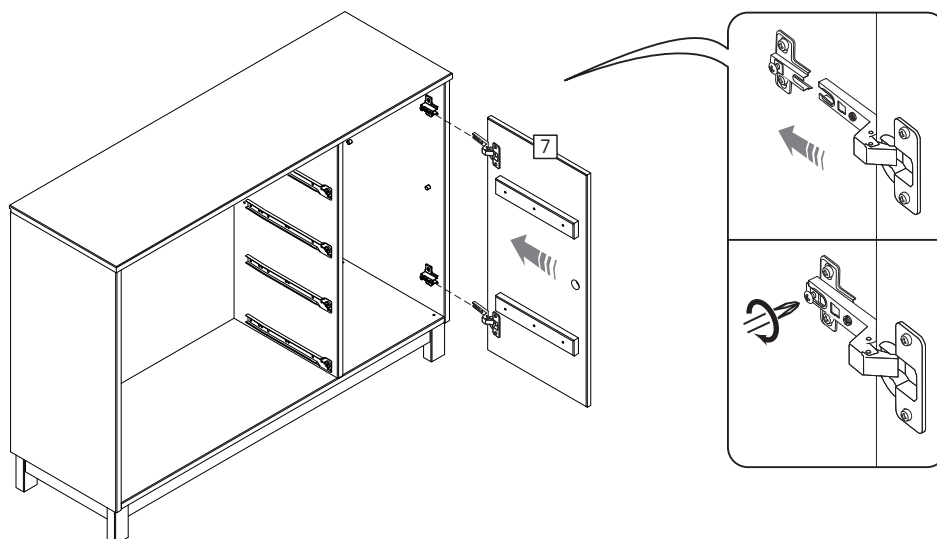
14



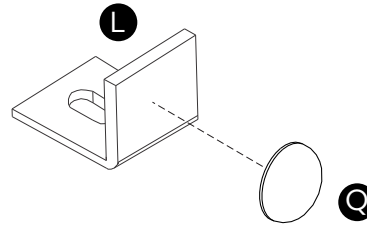
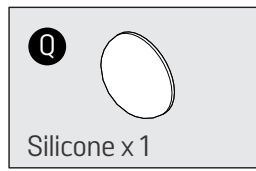
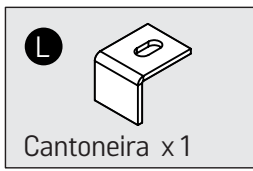
Medidas en
Milímetros



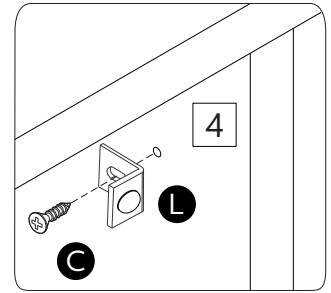
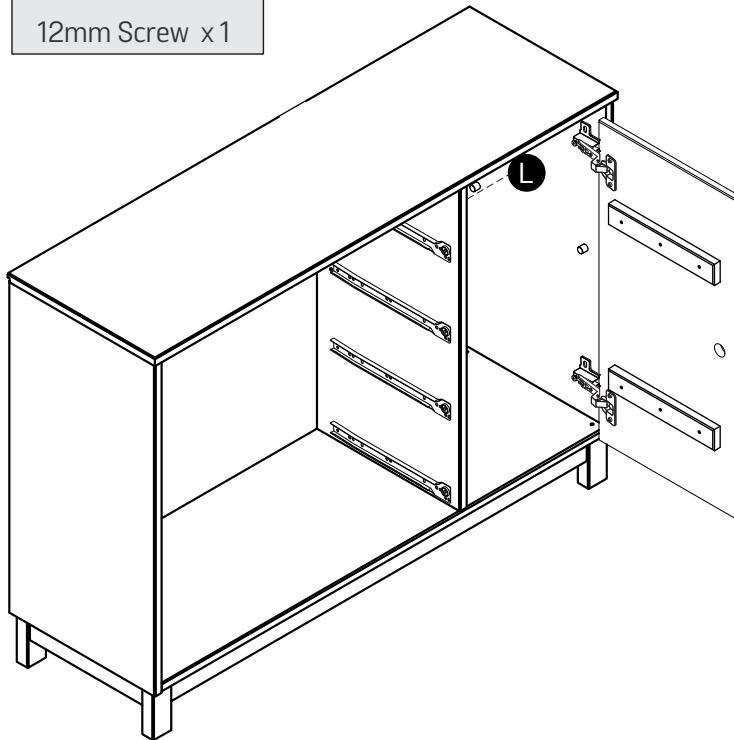
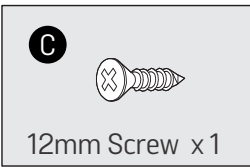
15



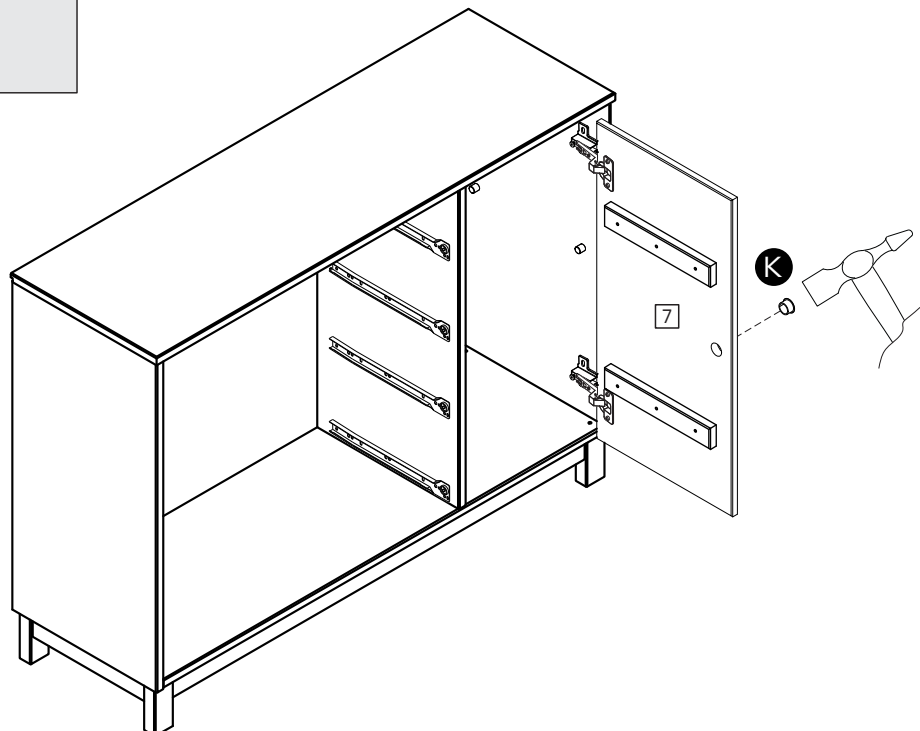
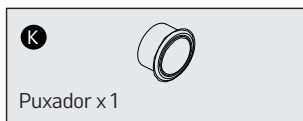
16



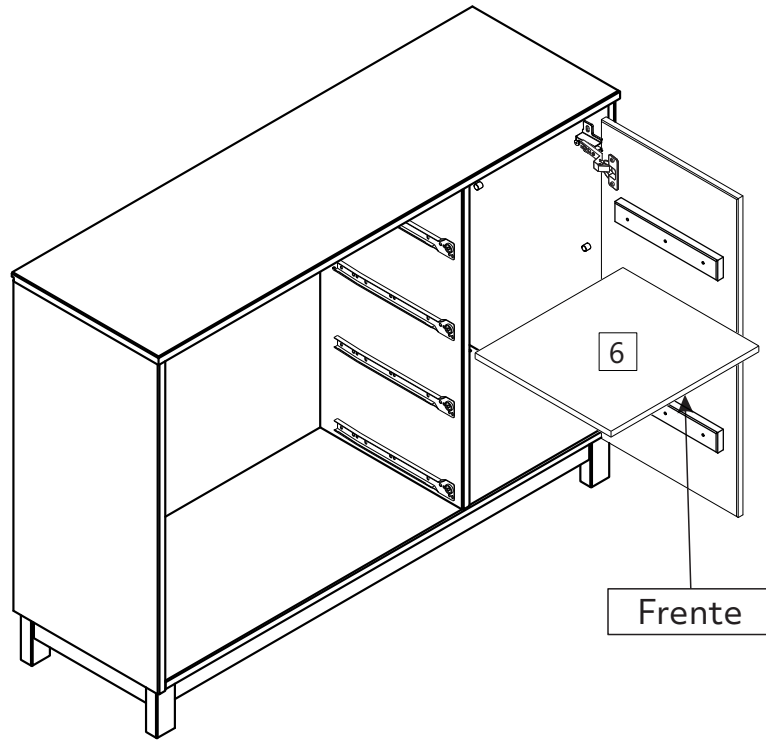
17



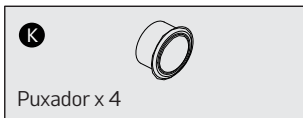
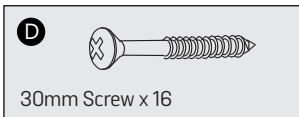
18



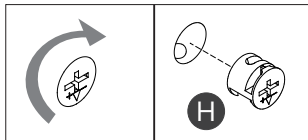
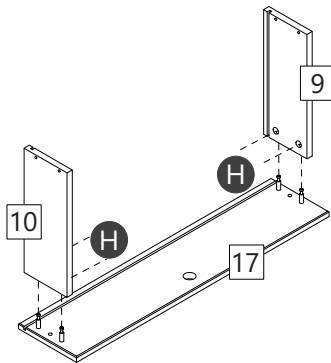
19



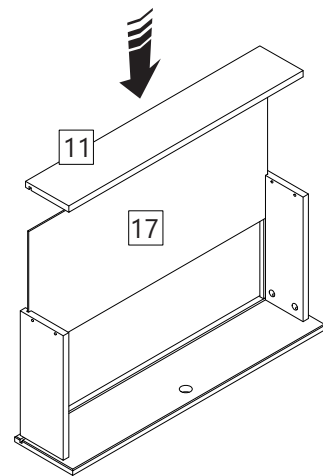
20



1º

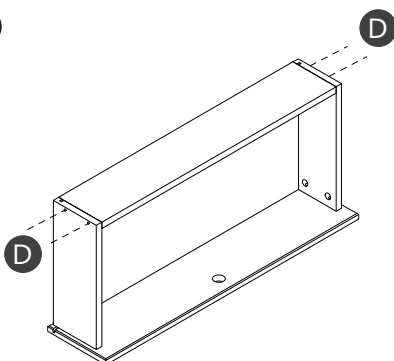


2º

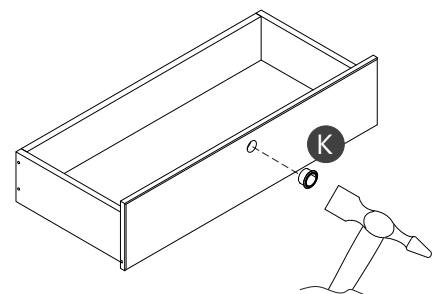


4x

3º



4º



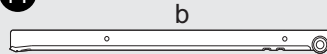
21

C



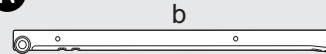
12mm Screw x 16

M

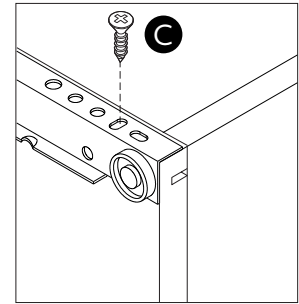
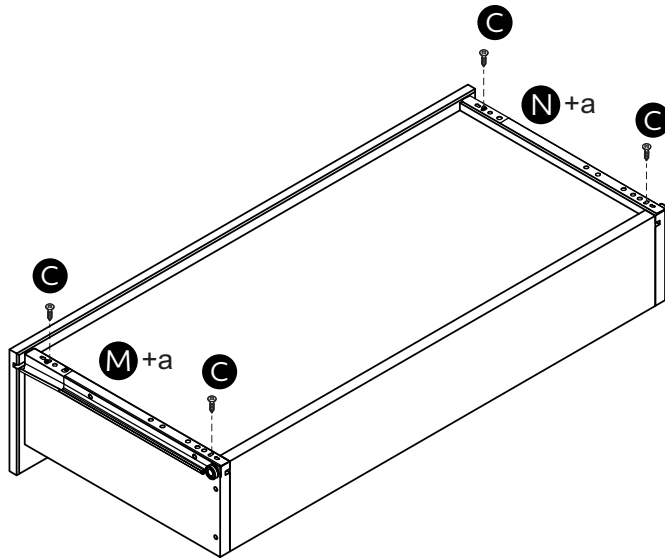


Corrediça esquerda x 4

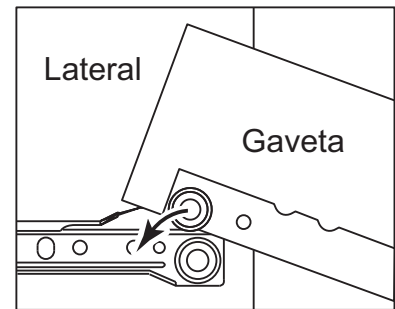
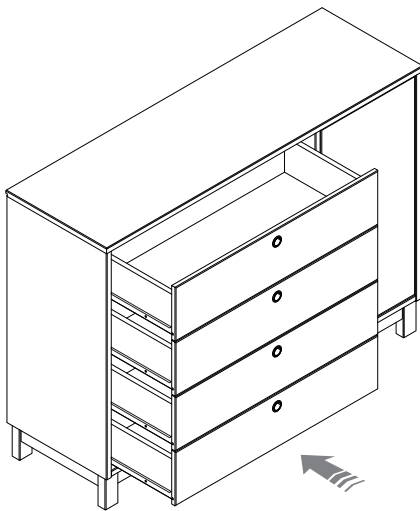
N



Corrediça direita x 4



22

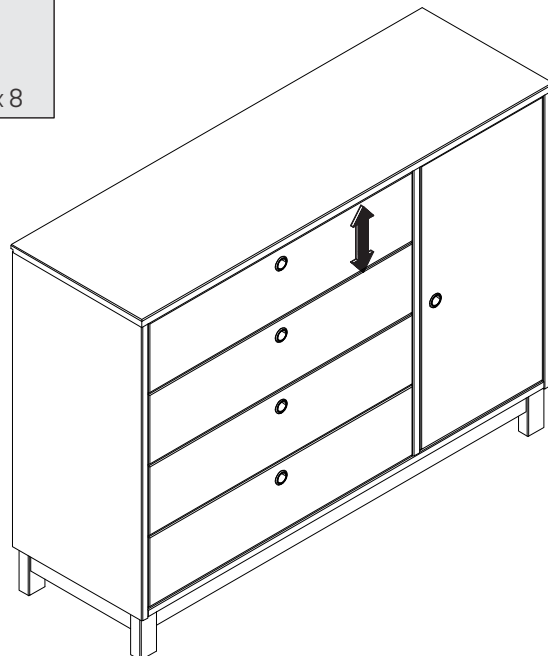


23

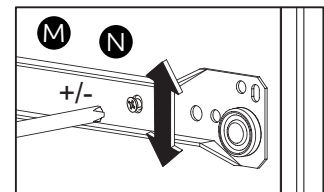
C



12mm Screw x 8



a:



b:

