



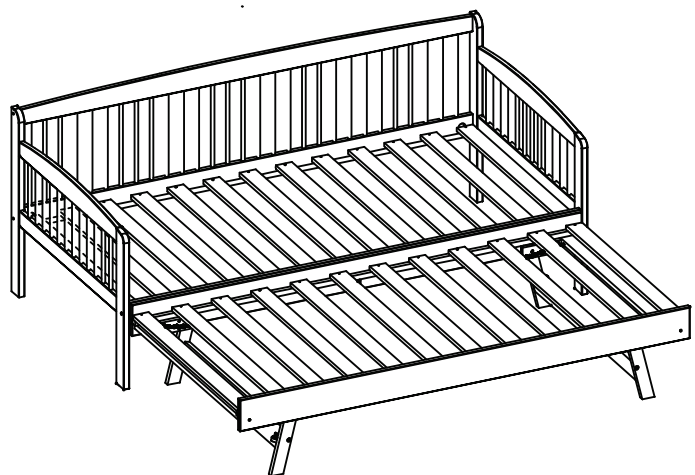
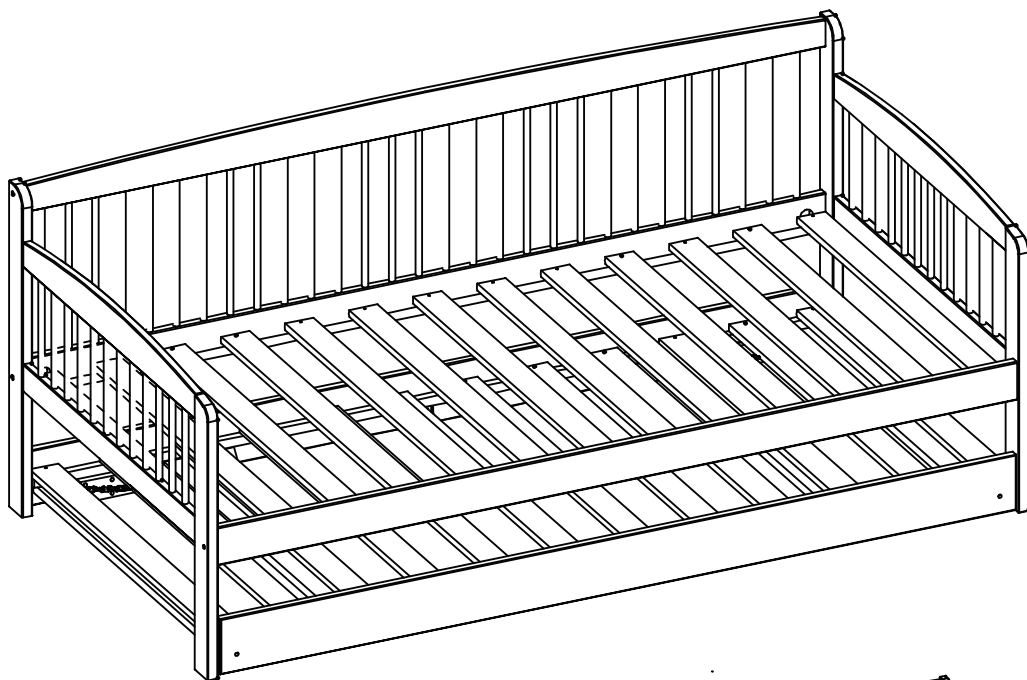
BEDS AND BUNKS

Sofá Cama com Cama Auxiliar

Manual de Instruções - Guardar para consultas futuras

Para Colchão

188 x 78 cm



Dimensões

Largura - 84 cm

Comprimento - 195 cm

Altura - 79 cm

Importante – Ler o manual antes de iniciar a montagem do produto.



Cuidado e Segurança

Importante – Ler o manual antes de iniciar a montagem do produto.

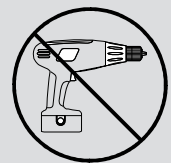
- 1- Verifique todas as peças antes de iniciar a montagem;
- 2- Ao separar as peças e ferragens, cuide para não danificá-las;
- 3- O móvel deverá ser montado no chão. Utilize a própria embalagem para proteger o móvel e não danificar o chão;
- 4- Comece a montar seguindo as instruções passo a passo;
- 5- No caso de alguma divergência, entre em contato imediatamente com a loja onde o mesmo foi comprado para a solução do problema;
- 6- No caso do não seguimento das instruções, exime o fabricante de quaisquer responsabilidades futuras.

Manutenção e Cuidado

Para fazer a Limpeza das peças , Utilize apenas um pano úmido.

Não Usar Parafusadeira elétrica na montagem.

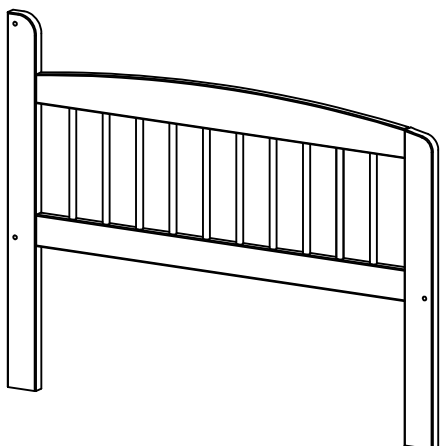
Regularmente, confira o Reaperto dos parafusos.



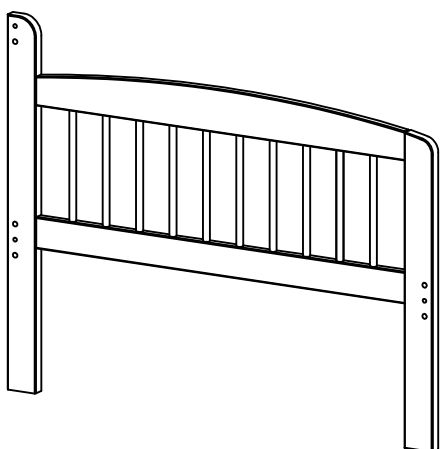
Indústria de Móveis B&B LTDA.
Rodovia BR 470 km 174. Bairro Universal
Veranópolis RS. CEP 95330-000
Fone: (54) 3441-4322

Componentes

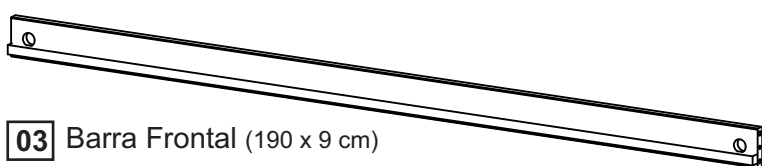
Conferir se a lista de peças está completa:



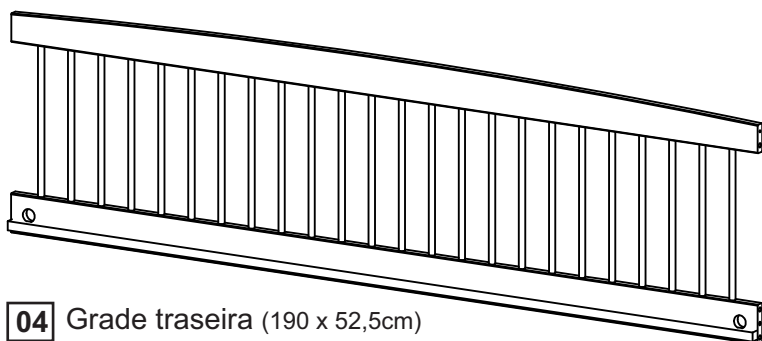
01 Cabeceira Esquerda (84 x 77cm)



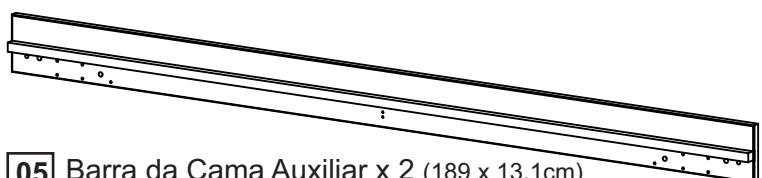
02 Cabeceira Direita (84 x 77cm)



03 Barra Frontal (190 x 9 cm)



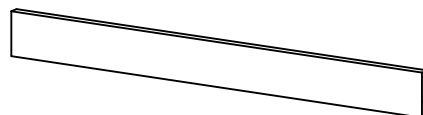
04 Grade traseira (190 x 52,5cm)



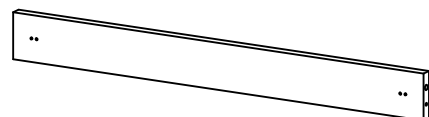
05 Barra da Cama Auxiliar x 2 (189 x 13,1cm)



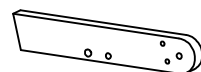
06 Lastros x 30 (91,5 x 6,8cm)



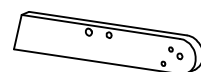
07 Travessa Fixa da cama Auxiliar x 2 (91,7 x 9cm)



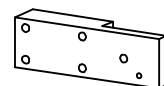
08 Travessa Móvel da cama Auxiliar x 2 (87,5 x 9cm)



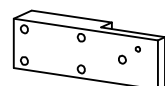
09 Pé esquerdo Móvel x 2 (28,7 x 5cm)



10 Pé direito Móvel x 2 (28,7 x 5cm)






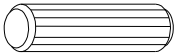

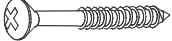
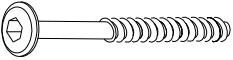
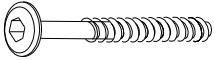


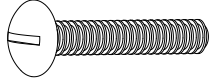

11 Suporte do pé móvel Esquerdo x 2 (14,7 x 5cm)



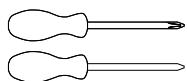
12 Suporte do pé móvel direito x 2 (14,7 x 5cm)

Componentes-Kit Ferragens

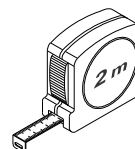
Conferir se a lista de Ferragens está completa:

<p>A  70mm Rosca 1/4 x 04</p>	<p>B  Porca Meia Lua x 04</p>	<p>C  Chave L</p>
<p>D  40mm Cavilha x 18</p>	<p>E  16mm Parafuso x 12</p>	<p>F  35mm Parafuso x 60</p>
<p>G  60mm Soberbo x 02</p>	<p>H  50mm Soberbo x 24</p>	<p>I  Rodizio x 06</p>
<p>J  Corrente de Bloqueio x 4</p>	<p>L  55mm Rosca x 04</p>	<p>M  Taco separador de lastros 63mm x 02</p>

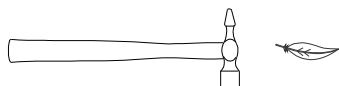
Ferramentas Necessárias



Chave de Fenda Cruzada



Trena ou Fita Métrica



Martelo

Utilize esta régua para identificar as ferragens

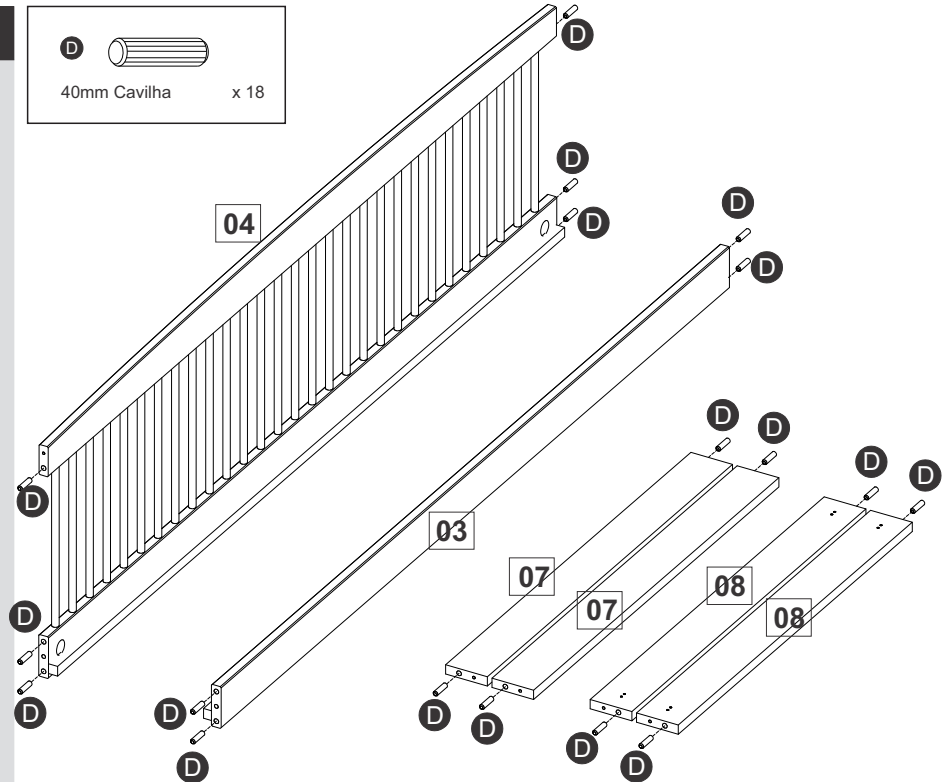


Manual de Montagem

Passo 1

Colocar as Cavilhas

Inserir a cavilha **D**
Nas partes indicadas



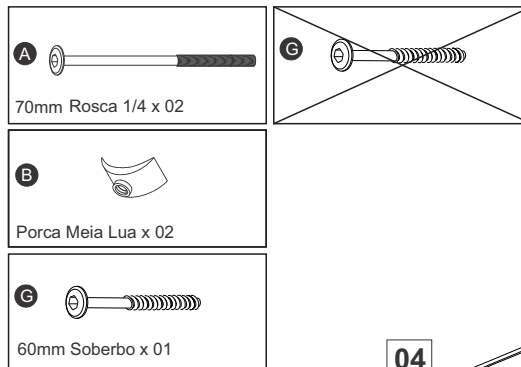
Passo 2

Fixar a Cabeceira

Fixe a grade traseira **04**
na grade da cabeceira **01**
esquerda utilizando o parafuso **G**
e a chave **L** **C**.

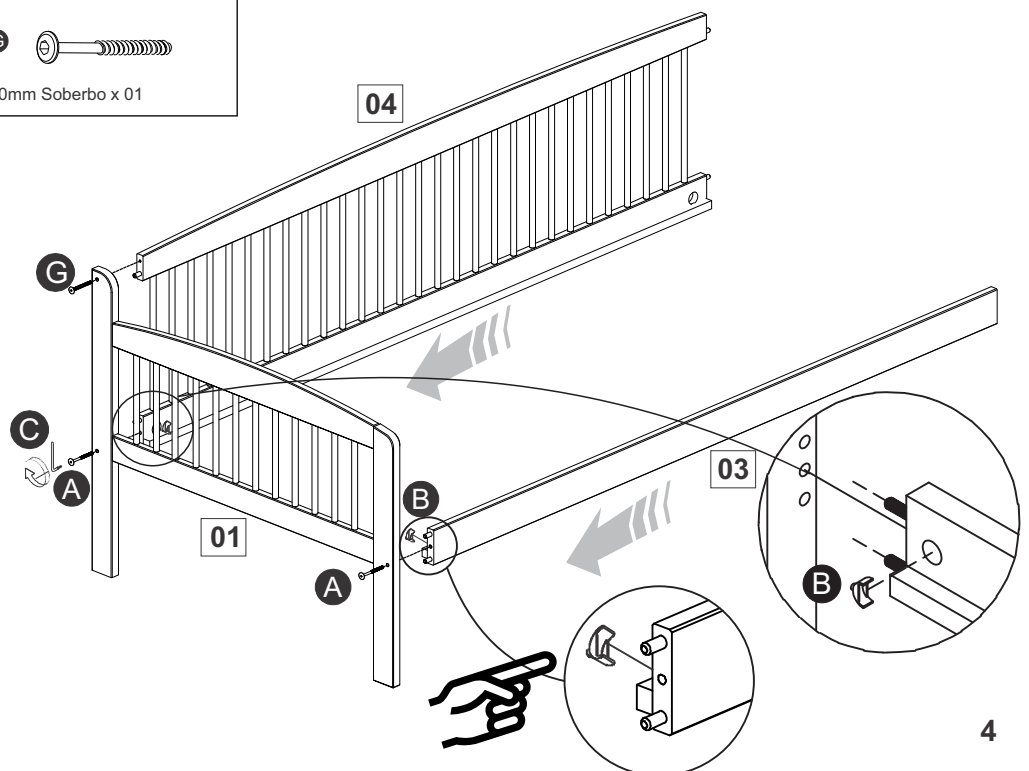
Fixe a parte inferior usando
o parafuso **A** e a porca
meia lua **B**.

Fixe a Barra Frontal **03**
usando o parafuso **A** e a
porca meia lua **B**.



Atenção:

Recomendamos 2 pessoas
para executar a montagem
do passo 2



Manual de Montagem

Passo 3

Fixar a Peseira

Fixe a grade traseira **04** na grade da peseira direita utilizando o parafuso **G** e a chave **C**.

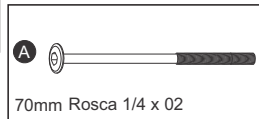
Fixe a parte inferior usando o parafuso **A** e a porca meia lua **B**.

Fixe a Barra Frontal **03** usando o parafuso **A** e a porca meia lua **B**.

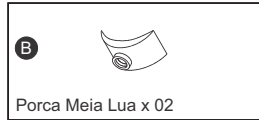
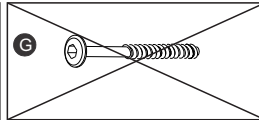


Atenção:

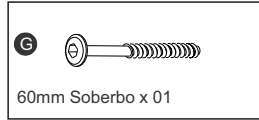
Recomendamos 2 pessoas para executar a montagem do passo 3



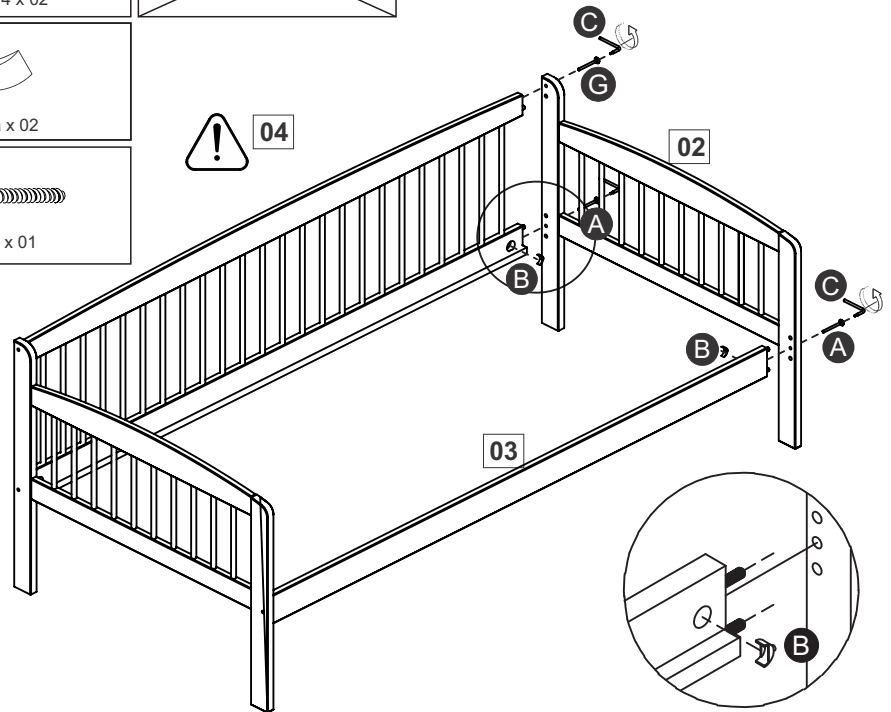
70mm Rosca 1/4 x 02



Porca Meia Lua x 02



60mm Soberbo x 01



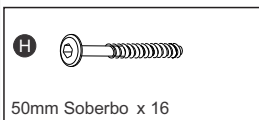
Passo 4

Barra da cama Auxiliar

Fixe os Suportes **11** e **12** na barra da cama auxiliar **05** usando o parafuso **H**. Não esquecer de fixar a corrente de bloqueio **J**.

Fixe o rodízio **I** utilizando os parafusos **E**.

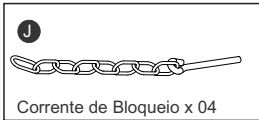
Repita a operação 2x.



50mm Soberbo x 16



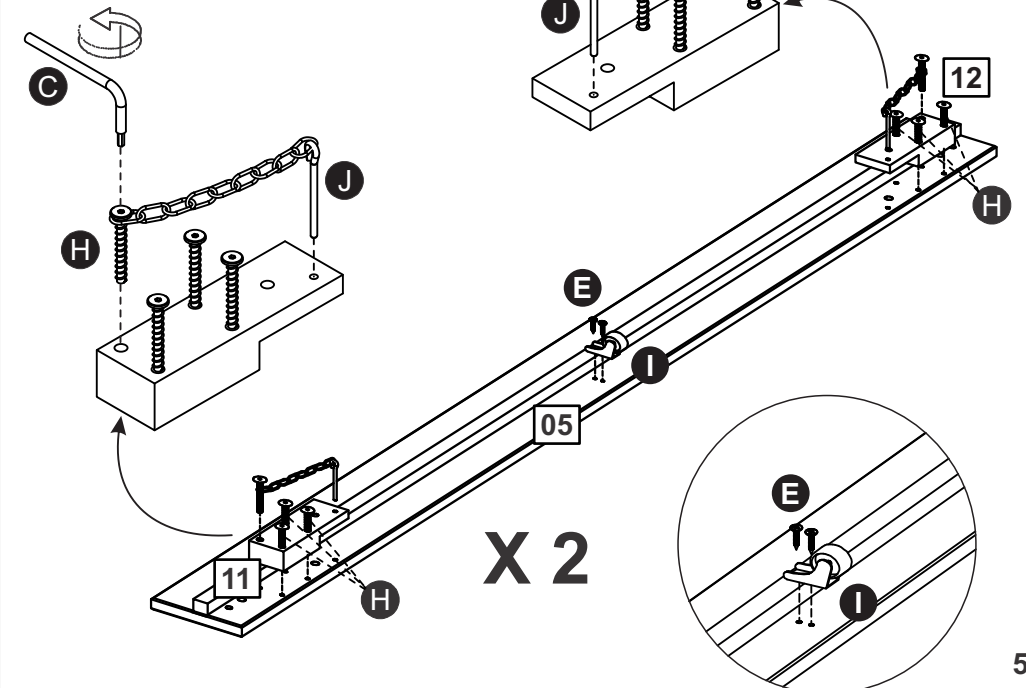
16mm Parafuso x 04



Corrente de Bloqueio x 04



Rodízio x 02



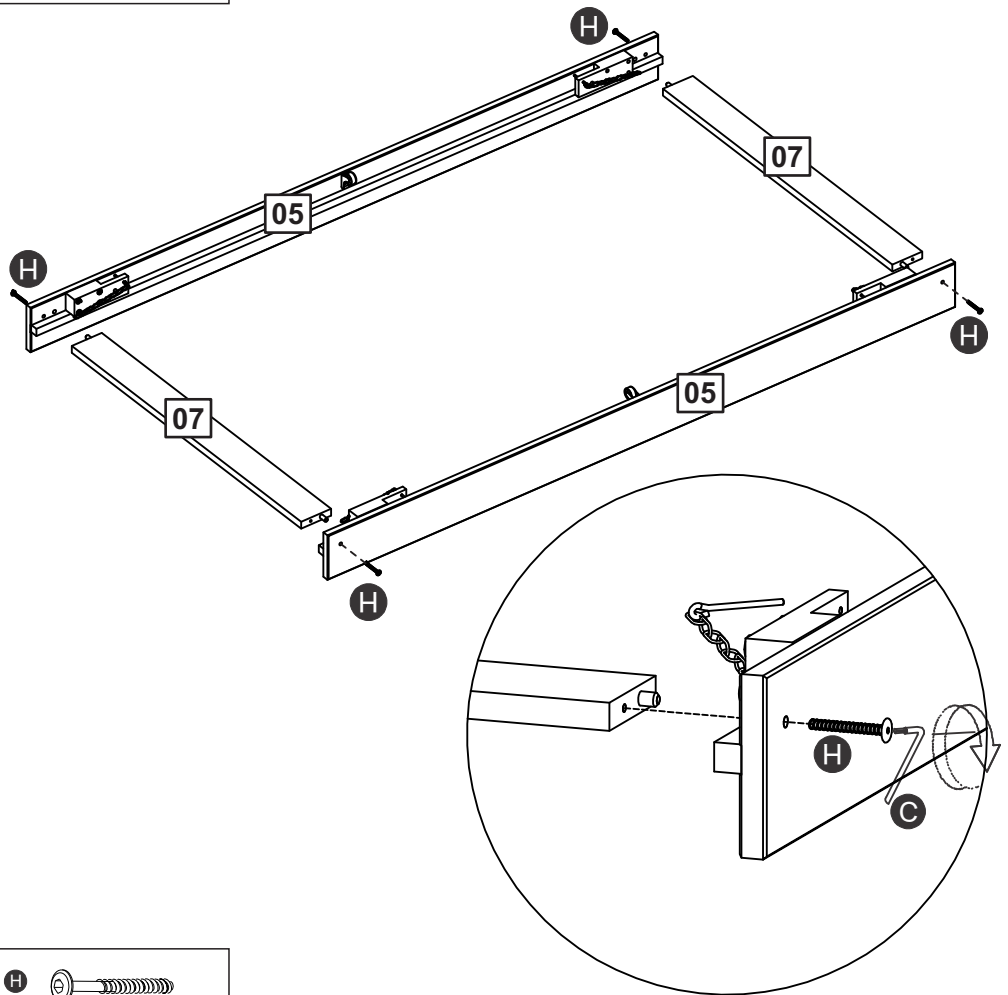
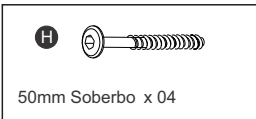
Manual de Montagem

Passo 5

Montagem do quadro.

Para montar o quadro da cama auxiliar, utilize as barras da cama auxiliar pré-montadas anteriormente.

Monte as Barras da cama auxiliar **05** com as travessas fixas da cama auxiliar **07** utilizando os parafusos **H**.



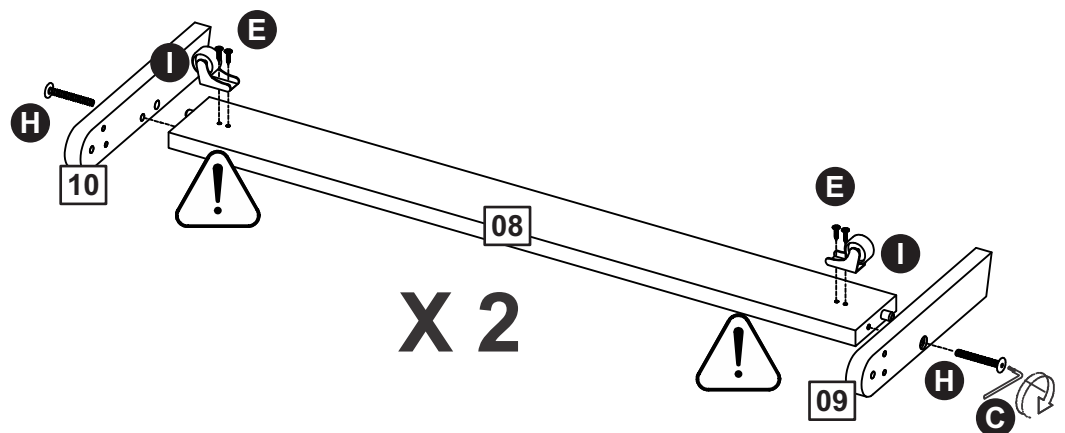
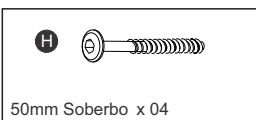
Passo 6

Montagem do pé Móvel.

Monte os pés **09** e **10** com a travessa do pé móvel **08** utilizando os parafusos **H**.

Monte os rodízios **I** na travessa do pé móvel **08** utilizando os parafusos **E**.

Repita a operação 2x.



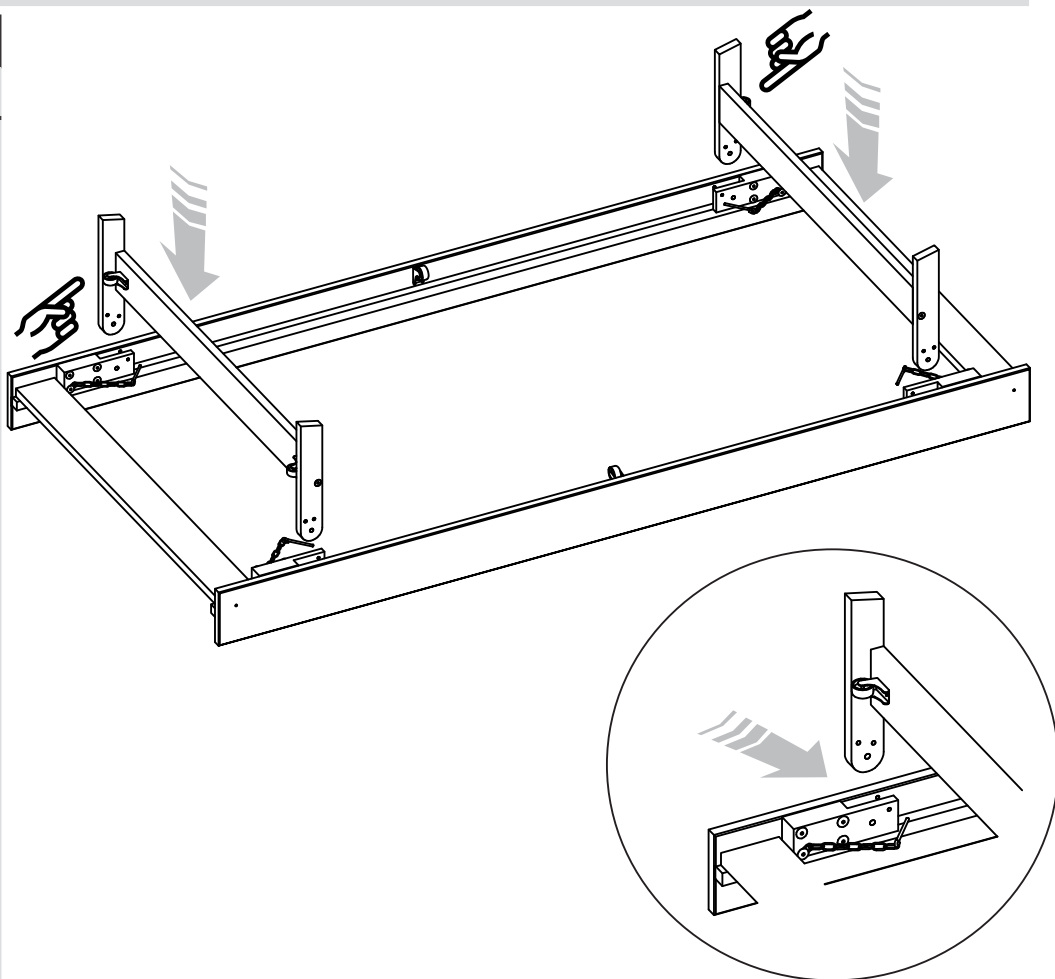
Atenção neste passo, verifique a posição dos furos.

Manual de Montagem

Passo 7

Encaixe dos pés móveis.

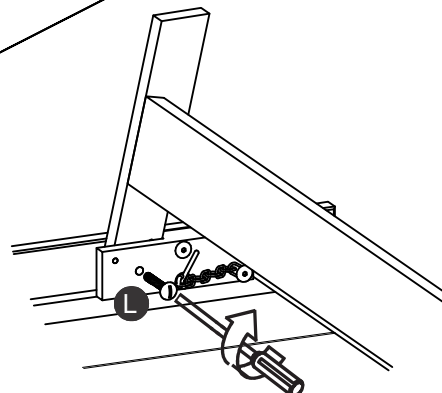
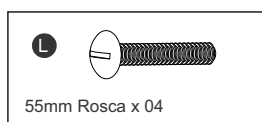
Encaixe os conjuntos que foram montados no passo anterior conforme indicado na imagem ao lado.



Passo 8

Montagem pés móveis.

Fixe os pés móveis no requadro da cama auxiliar utilizando os parafusos **L**.



Manual de Montagem

Passo 7

Montagem dos Lastros.

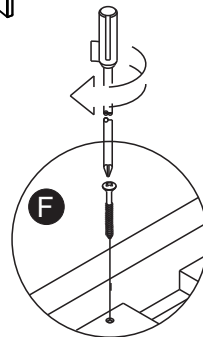
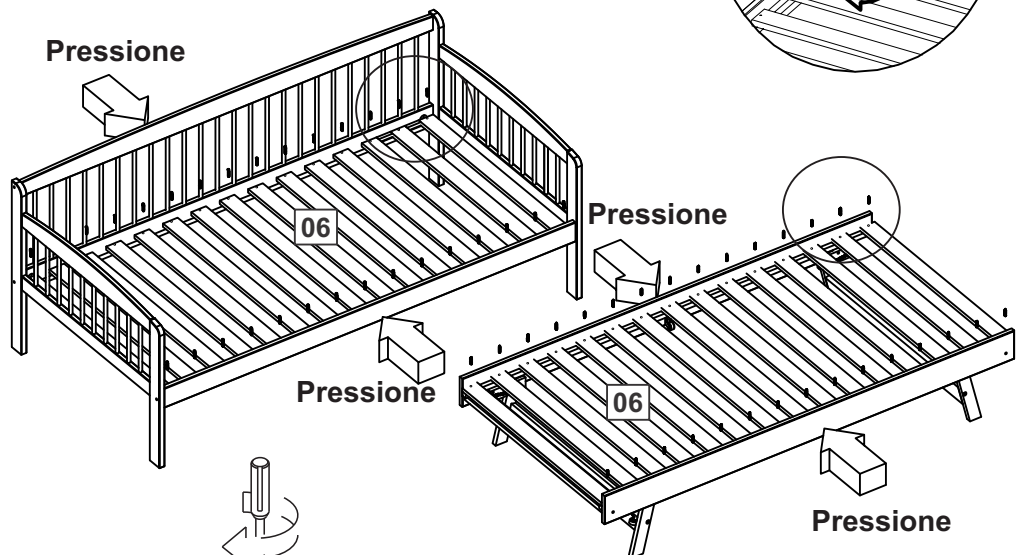
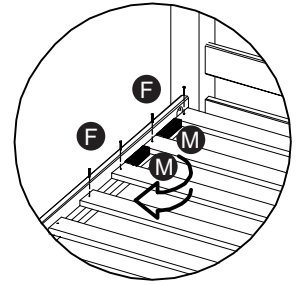
Fixe os Lastros **06** iniciando por um dos lados. Utilize os parafusos **F** para fixar. Para dar o correto espaço, utilize os tacos separadores **M** entre cada lastro fixado.

Atenção, pode ser necessário pressionar o centro das barras para que os lastros sejam fixados na posição correta.



Atenção:

Recomendamos 2 pessoas para executar a montagem do passo 2



Informação Adicional

Tanto na posição aberta quanto na posição fechada, a cama auxiliar conta com furos para travar o pé móvel.

Esta trava é importante para garantir a segurança na utilização da cama Auxiliar. Somente utilize a cama auxiliar com os pinos travando sua posição.

