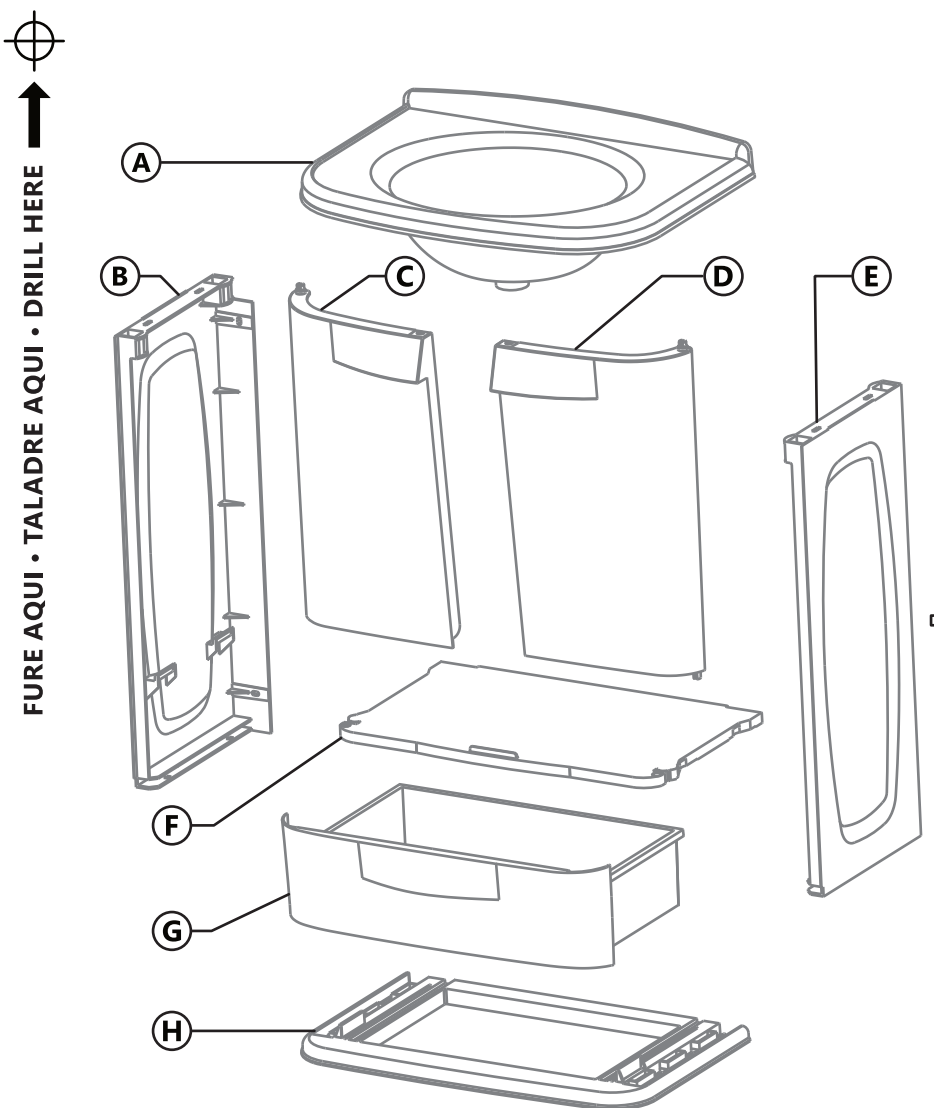


GABINETE PLÁSTICO GABINETE PLÁSTICO • PLASTIC VANITY

ASTRA GabFit

COMPONENTES COMPONENTES • COMPONENTS



FURE AQUI • TALADRE AQUI • DRILL HERE

FURE AQUI • TALADRE AQUI • DRILL HERE

- | | |
|---|---|
| A Cuba
Lavabo
Washbasin | E Lateral direito
Lateral derecho
Right side |
| B Lateral esquerdo
Lateral izquierdo
Left side | F Prateleira
Repisa
Shelf |
| C Porta esquerda
Puerta izquierda
Left door | G Gaveta
Cierre
Drawer |
| D Porta direita
Puerta derecha
Right door | H Fundo
Fondo
Back |

Ajuste a parte de cima deste gabarito de acordo com a altura do tampo da cuba

Ajuste la parte superior de esta plantilla de acuerdo con la altura de la tapa del lavabo
Adjust the upper side of this frame according to the height of the washbasin top

O GabFit foi projetado para ser instalado suspenso do piso por parafusos e buchas. Para instalá-lo será necessário aneta, trena, fita adesiva, nível de bolha, furadeira, broca de 6 mm apropriada ao tipo de parede e chave de fenda. Antes de furar, verifique se o local não é passagem de algum tipo de tubulação elétrica, hidráulica ou de gás. É necessário adquirir uma canilla y un conector flexible (no incluídos). Antes de montar o GabFit, instale os acessórios necessários para seu correto funcionamento.

Produzido em polipropileno e poliestireno. Acompanha kit de acessórios com um sifão sanfonado (modelo SSUR), uma válvula para lavatório (modelo VL5/S) e um conjunto de fixação com 4 parafusos e 4 buchas.

El GabFit fue diseñado para estar colgado de los tornillos y tacos. Para instalarlo, es necesario un bolígrafo, una cinta métrica, cinta adhesiva, un nivel, perforadora, broca de 6 mm apropiada al tipo de pared y un destornillador. Antes de taladrar la pared, verifique si el local no es un sitio de paso de tubería (eléctrica, hidráulica o gas). Es necesario adquirir una canilla y un conector flexible (no incluidos). Antes de montar el GabFit, instale los accesorios necesarios para su funcionamiento.

Hecho totalmente de polipropileno y poliestireno, el GabFit es compuesto por un lavabo, una repisa, dos portas, un cajón, un fondo y dos paneles laterales. Viene con un kit de accesorios con un sifón extensible (modelo SSUR), una válvula para lavabo (modelo VL5/S) y un conjunto de fijación con 4 tornillos y 4 tacos.

GabFit was designed to be installed hanging above the floor, fixed with screws and plugs. To install it, you will need a pen, a measuring tape, an adhesive tape, a bubble level, a drill, a 6 mm drill bit (suitable for your type of wall) and a screwdriver. Before drilling, make sure there are no hydraulic, electrical or gas pipes passing through. It is necessary to purchase a faucet and a flexible hose (not included). Before assembling the GabFit, install the necessary accessories in order to make it work properly.

Totally made of polypropylene and polystyrene, GabFit is composed of a washbasin, a shelf, two doors, a drawer, a back panel and two side panels. Including one accessories kit with a corrugated flexible trap (SSUR model), a sink drain (VL5/S model) and a fixation set with 4 screws and 4 plugs.

ACESSÓRIOS ACCESORIOS • ACCESSORIES

1. TORNEIRA (não acompanha o produto) CANILLA (no inclusa) • FAUCET (not included)

Caso a torneira seja instalada diretamente na parede, passe para o próximo item. Se ela for instalada sobre a cuba, existem duas marcações na parte inferior que servem para facilitar a instalação da torneira. Neste caso você precisará de uma furadeira equipada com uma serra copo de diâmetro equivalente ao da torneira, para fazer o furo. Caso não possua serra copo, use uma broca fina e faça furos consecutivos até completar a circunferência da marcação. Após furar a cuba, use uma lima para dar acabamento no furo. Instale a torneira, que não acompanha o produto, conforme instruções do fabricante. Indicamos a utilização da Torneira Plástica Astra, modelo TL1 ou TL3.

Si la canilla está instalada directamente en la pared, pase al próximo punto. Si la canilla va a ser instalada sobre el lavabo, atente para las dos marcas en la parte inferior que sirven para facilitar la instalación de la canilla. En este caso, es necesario tener una perforadora equipada de una serra corona de diámetro equivalente al de la canilla. Si usted no tiene esta herramienta, utilice una broca delgada para hacer agujeros consecutivos hasta completar la circunferencia. Después de perforar el lavabo, utilice una lima para dar el acabado. Instale la canilla (no inclusa) siguiendo las instrucciones del fabricante. Recomendamos la utilización de la canilla plástica de Astra, modelos TL1 o TL3.

If the faucet is installed on the wall, skip to the next step. If it is installed over the washbasin, there are two markings underneath that make the installation of the faucet easier. In this case, you will need a drill equipped with a hole saw of the same diameter as the faucet's. If you do not have the hole saw, use a thin drill bit and drill several holes until the entire circumference is completed. After you have drilled the washbasin, use a file to give it a finishing. Install the faucet (not included) following the manufacturer's instructions. We recommend the use of Astra's faucet (TL1 or TL3 models).



2. VÁLVULA PARA LAVATÓRIO VÁLVULA PARA LAVABO • SINK DRAIN

Instale a válvula, que acompanha o produto, na cuba. Para isso, retire a porca, coloque a válvula com o anel de vedação na cuba e por baixo rosqueie manualmente a porca.

Instale la válvula en el lavabo. Para ello, quite la tuerca, ponga la válvula con el anillo de sellado en el lavabo y rosque la tuerca con la mano por debajo.

Install the sink drain in the washbasin. To do so, remove the nut, put the drain with the sealing ring in the washbasin and tighten the nut with your hands from underneath the washbasin.

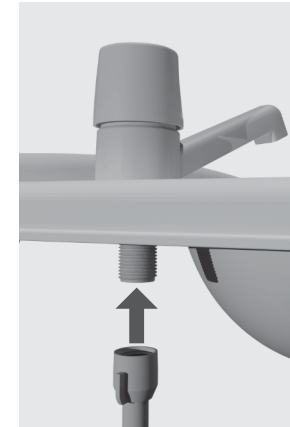


3. ENGATE FLEXÍVEL (não acompanha o produto) CONECTOR FLEXÍVEL (no inclusa) • FLEXIBLE NOSE (not included)

Caso a torneira tenha sido instalada sobre a cuba, será necessário um engate flexível, que não acompanha o produto, para fazer a ligação entre ela e o ponto de água na parede. Neste momento rosqueie o engate somente na torneira; e após fixar o GabFit, rosqueie-o no ponto de água. Sugerimos o uso de Engates Flexíveis Astra.

Si la canilla está instalada sobre el lavabo, es necesario tener un conector flexible (no incluido) para conectar el punto de agua a la canilla. Rosque primero el conector flexible a la canilla; después de fijar el GabFit, rosque el conector al punto de agua. Recomendamos el uso de los Conectores Flexibles de Astra.

If the faucet has been installed over the washbasin, a flexible hose (not included) is necessary to connect the faucet to the water supply. Screw the flexible hose to the faucet first; after you have fixed the GabFit, connect the flexible hose to the water supply. We recommend the use of Astra's flexible hoses.

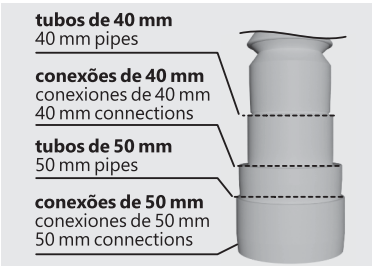


4. SIFÃO SANFONADO SIFÓN EXTENSIBLE • CORRUGATED FLEXIBLE TRAP

Verifique qual a medida do sifão é compatível com a saída de esgoto. Caso necessário, corte o adaptador de saída de acordo o tubo / conexão instalada.

Verifique cual medida del sifón es compatible con la salida del desagüe. En caso de ser necesario, corte el adaptador de salida de acuerdo a la tubería / conexión instalada.

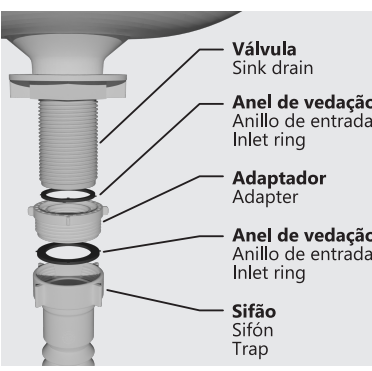
Check that the trap measure is compatible with the sewage outlet. If necessary, cut off the trap outlet according to the installed pipe / connection.



Instale o sifão sanfonado na válvula com o adaptador, conforme sequência ao lado, apertando manualmente de forma a garantir a vedação.

Instale el sifón en la válvula con el adaptador, según la secuencia siguiente, apretando manualmente para asegurar el sellado.

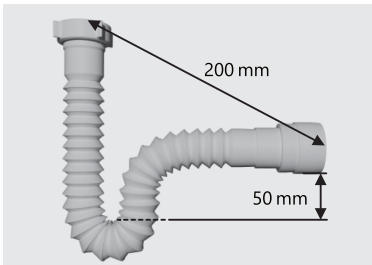
Install the trap on the valve with the adapter, as per the sequence below, tightening manually to ensure sealing.



Molde o sifão conforme sua necessidade respeitando a área reservada ao fecho hidráulico (50 mm).

Molde el sifón de acuerdo con su necesidad, respetando el área reservada al cierre hidráulico.

Shape the trap according to your needs but watch out for the water seal area.



Características do Sifão:
Comprimento fechado: 275 mm
Comprimento aberto: 525 mm
Resiste a temperatura de serviço de até 90 °C

Características del Sifón
Longitud cerrado: 275 mm
Longitud abierto: 525 mm
Resiste a la temperatura hasta 90 °C

Flexible trap characteristics
Length (compressed): 275 mm
Length (extended): 525 mm
Resistant to temperatures up to 90 °C

MONTAGEM E INSTALAÇÃO MONTAJE E INSTALACIÓN ASSEMBLY AND INSTALLATION

1. FUNDO • FONDO • BACK

O Fundo será a base do GabFit, possui trilhos e encaixes onde serão encaixadas, respectivamente, as laterais e a gaveta.

El fondo será base del GabFit; tiene carriles y encajes donde deberán encajarse respectivamente las laterales y el cajón.

The back of the GabFit has tracks and fittings where the side panels and drawers will be fitted, respectively.



2. LATERAIS • SITIO • SPOT

Encaixe cada lateral, esquerda e direita, em seu respectivo trilho, um de cada lado, localizado no fundo e deslize-as para a frente. Empurre as laterais, com força, até o fim do trilho. Devido ao sistema de travamento, haverá uma certa resistência ao deslizamento.

Encaje cada panel lateral, izquierdo y derecho, en su respectivo carril, uno de cada lado, ubicados en el fondo y deslicelos hacia adelante. Empuje las laterales con fuerza, hasta el final del carril. Debido al sistema de bloqueo, habrá una cierta resistencia al deslizamiento.

Fit each side panel (left and right) into its respective track, at the back, and slide it forward. Push the side panels firmly until they reach the end of the track. Due to the locking system, it will be slightly hard to slide.

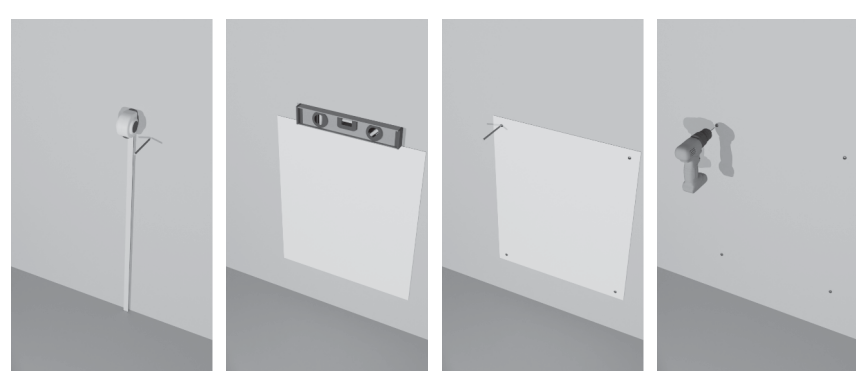


3. MARCAÇÃO • MARCA • MARKINGS

Escolha o local para instalação, atente para o posicionamento dos pontos de água e esgoto. Marque na parede a altura que a cuba ficará do piso, recomenda-se que esta altura seja de 95 cm ou 20 cm abaixo do cotovelo do usuário. Posicione um nível de bolha acima da marcação e nivele-o. Encoste este gabarito abaixo do nível de bolha, mantendo o nivelamento, e fixe-o com fita adesiva em suas extremidades superiores. Marque a parede, nos 4 locais indicados com "fure aqui" neste gabarito. Retire-o da parede, fure utilizando broca de 6 mm apropriada ao seu tipo de parede e coloque as buchas.

Elja el sitio de instalación. Atente para la posición de los puntos de agua y alcantarillado. Marque en la pared la altura en la que el lavabo va a quedar; se recomienda que la altura sea de 95 cm, o 20 cm abajo del codo del usuario. Ponga el nivel por encima de la marca y déjelo nivelado. Apoye esta plantilla por debajo del nivel, manteniendo la nivelación, y fjela con cinta adhesiva en sus extremidades superiores. Marque la pared, en los 4 sitios indicados por "taladre aquí" en esta plantilla. Quite la de la pared, taladre con una broca de 6 mm apropiada a su tipo de pared y ponga los tacos.

Choose the spot to install. Watch out for the water supply and sewage pipes. Mark the spot where the washbasin will be placed; it is recommended that it remains 95 cm above the floor or 20 cm below the user's elbow. Place a bubble level above the mark and level it. Lean this frame below the bubble level and keep it leveled; fix it with adhesive tape at the upper ends. Mark the 4 spots on this frame where "drill here" is indicated. Remove it from the wall and drill the holes with a 6 mm drill bit that is suitable for your type of wall and insert the plugs.



4. FIXAÇÃO • FIJACIÓN • FIXATION

Fixe as laterais e o fundo na parede com os parafusos que acompanham o produto, sem muito aperto.

Fije las laterales y el fondo en la pared con los tornillos que vienen con el producto, pero sin apretar demasiado.

Fix the side and back panels on the wall with the screws included, but do not screw them too tight.

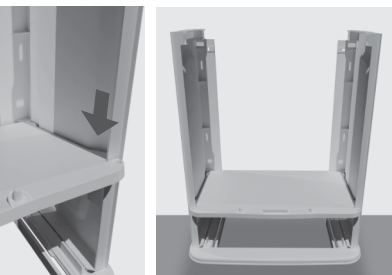


5. PRATELEIRA • REPISA • SHELF

Encaixe a prateleira entre as laterais, no local reservado a ela, encaixando primeiramente o fundo da prateleira no fundo das laterais e mantendo a frente elevada, em seguida abaixe a frente encaixando-a nas laterais.

Encaje la repisa entre las laterales, en el respectivo sitio, encajando primero el fondo de la repisa en el fondo de las laterales y manteniendo la parte delantera elevada, y después bájela encajando en las laterales.

Fit the shelf between the side panels starting by its rear part and then push the front part down.

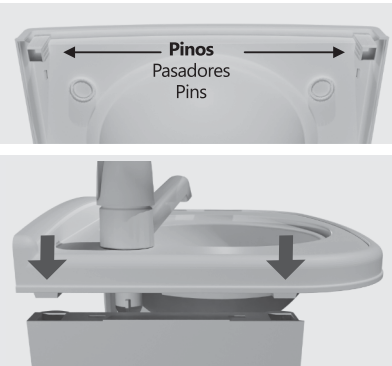


6. CUBA • LAVABO • WASHBASIN

Com os acessórios já instalados na cuba, coloque seus pinos em seus respectivos encaixes nas laterais, na frente e atrás. Porém não encaixe a cuba totalmente, deixe uma folga para encaixar as portas.

Con los accesorios instalados en el lavabo, ponga los pasadores en sus respectivos sitios en las laterales, delante y detrás. Sin embargo, no encaje el lavabo totalmente; deje un espacio para encajar las puertas.

After the accessories have been installed, put the pins in their places on the side panels, at the front and at the back. However, do not fit the washbasin completely; leave a clearance for the doors.

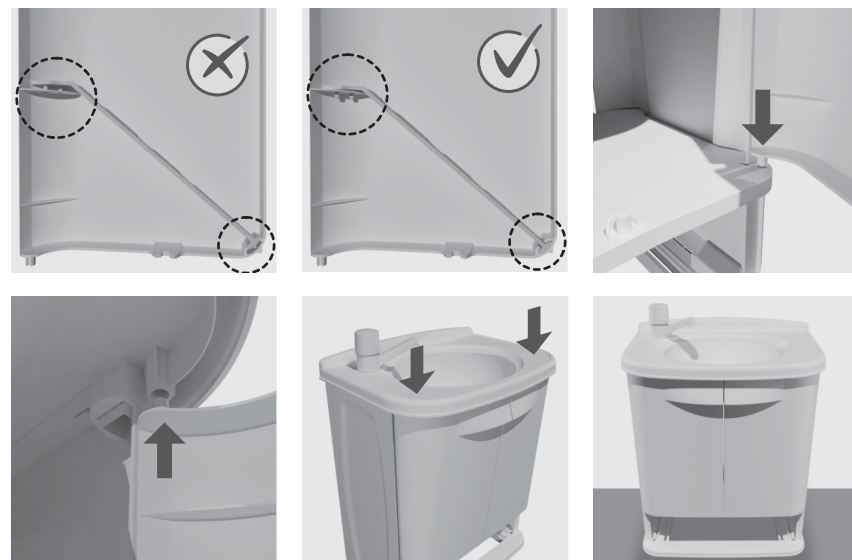


7. PORTAS • PUERTAS • DOORS

Verifique os reforços internos e caso eles estejam fora de posição, encaixe-os, deixando-os conforme mostrado nas figuras abaixo. Coloque as portas, que serão encaixadas por pinos já existentes em seu próprio corpo, na prateleira e na cuba. Após encaixar as portas, pressione a cuba para baixo, encaixando-a nas laterais e consequentemente encaixando as portas entre ela e a prateleira. Verifique se as portas abrem e fecham com facilidade.

Verifique los refuerzos internos, y caso estén fuera de lugar, encajélos dejando de acuerdo con las figuras abajo. Ponga las puertas, que se van a encajar gracias a sus propios pasadores, en la repisa y en el lavabo. Después de encajar las puertas, presione el lavabo hacia abajo, encajándolo en las laterales y consecuentemente encajando las puertas entre el lavabo y la repisa. Verifique si las puertas se abren y cierran con facilidad.

Check the internal reinforcements, and if they are out of position, tap them into one another and leave them as shown in the pictures below. Fit the doors with the pins found in their bodies into the shelf and the washbasin. After you have fitted the doors, push the washbasin down and tap it into the side panels and, at the same time, into the doors and the shelf. Check if the doors can be opened easily.

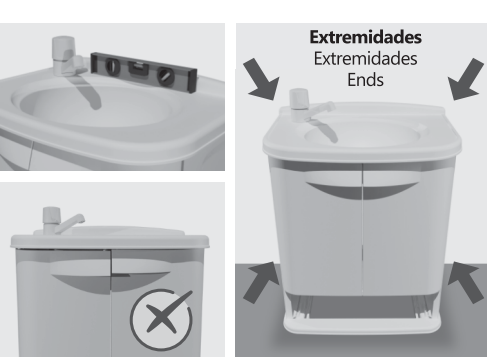


8. NIVELAR E ESQUADRAR • NIVELAR Y CUADRAR • LEVEL AND SQUARE

Confira o nivelamento e caso o GabFit esteja fora de esquadro ou com as portas desalinhadas, ajuste-o, dependendo das extremidades, dependendo da necessidade. Com o GabFit nivelado, dê o aperto final nos parafusos.

Verifique la nivelación, y si el GabFit está fuera de cuadro o con las puertas desalineadas, ajústelo forzando sus extremidades, de acuerdo con la necesidad. Después de nivelado, realice el apriete final.

Check the leveling and if the GabFit is out of square or with its doors misaligned, adjust it by forcing its ends, depending on the need. After it has been leveled, give it the final tightening.

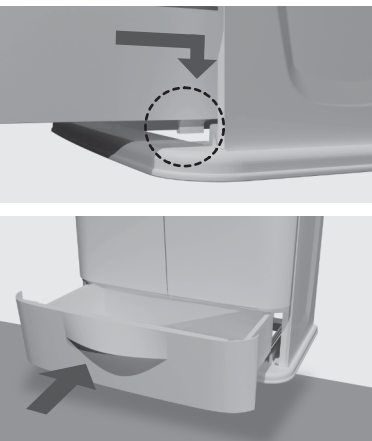


9. GAVETA • CIERRE • DRAWER

Coloque a gaveta em seu respectivo local, entre o fundo e a prateleira, atente que na parte de baixo da gaveta existem dois pinos trava, um de cada lado, que devem ser encaixados nos trilhos do fundo e pressionados para baixo para que travem, permitindo deslizar a gaveta pelo trilho.

Ponga el cajón en su respectivo sitio, entre el fondo y la repisa; vea que hay dos trabas en la parte inferior del cajón, una de cada lado, que deben encajarse en los carriles del fondo y ser presionados hacia abajo para que se bloqueen, permitiendo que el cajón deslice por el carril.

Put the drawer in its place, between the back and the shelf; note that there are two lock pins underneath the drawer, one on each side, that must be fitted into the tracks of the back and be pushed down to lock, as this will allow for it to slide.



10. CONFERÊNCIA • CONFERENCIA • CHECK

Após dar o aperto final nos parafusos e encaixar a gaveta, confira novamente o nivelamento e se necessário repita o item 8.

Después del realizar el apriete final en los tornillos y encajar el cajón, verifique otra vez la nivelación, y si necesario, repital el punto 8.

After you have given the final tightening and fitted the drawer, check the leveling again and repeat step 8 if necessary.



11. PRONTO • LISTO • DONE

Seu GabFit já está montado, este é o momento de conectar o engate, se utilizado, e o sifão aos seus respectivos pontos de água e esgoto.

Su GabFit ya está montado, y ahora usted tiene que instalar el conector flexible (caso se utilice) y el sifón en sus respectivos puntos de agua y alcantarillado.

Your GabFit has been installed; now you have to connect the flexible hose, if it is being used, and the flexible trap to the water supply and sewage pipes.



CUIDADOS CUIDADO • MAINTENANCE

1. LIMPEZA • LIMPIEZA • CLEANING

Para uma melhor conservação e durabilidade limpe seu GabFit regularmente, utilize para isso apenas esponja ou pano macios e sabão ou detergentes neutros. Nunca use materiais como saponáceos ou buchas abrasivas. Se necessário o GabFit pode ser lavado.

Para una mejor conservación y durabilidad, limpie su GabFit regularmente; para ello, utilice solamente una esponja o paños suaves y jabón/detergente neutro. Nunca utilice jabones o cepillos abrasivos. Si necesario, el GabFit puede ser lavado.

For greater durability and better maintenance, clean your GabFit regularly; to do so, use a sponge or a soft cloth only, and neutral soap or detergents. Do not use scouring or abrasive products. If needed, the GabFit can be washed.

2. RESISTÊNCIA • RESISTENCIA • RESISTANCE

O GabFit possui alta resistência a impactos, umidade, intempéries e ação de insetos. IMPORTANTE: Não sente ou coloque objetos muito pesados sobre o GabFit, pois isso pode desprendê-lo e ou danificá-lo.

El GabFit tiene alta resistencia a impacto, humedad, intemperies y acción de insectos. IMPORTANTE: No se siente o ponga objetos muy pesados sobre el GabFit, lo que puede soltar-lo o dañarlo.

The GabFit is highly resistant to impact, humidity, bad weather conditions and insects. IMPORTANT: Do not sit nor put heavy objects on the GabFit, as this might detach it from the wall or damage it.

ASTRA

SAC 0800.1605051
www.astro-sa.com

ASTRA S/A IND. E COM. • CNPJ: 50.949.528/0001-80
R. Colégio Florence, 59 - Jd. Primavera - Jundiá - SP
Fabricado no Brasil - Hecho en Brasil - Made in Brazil