



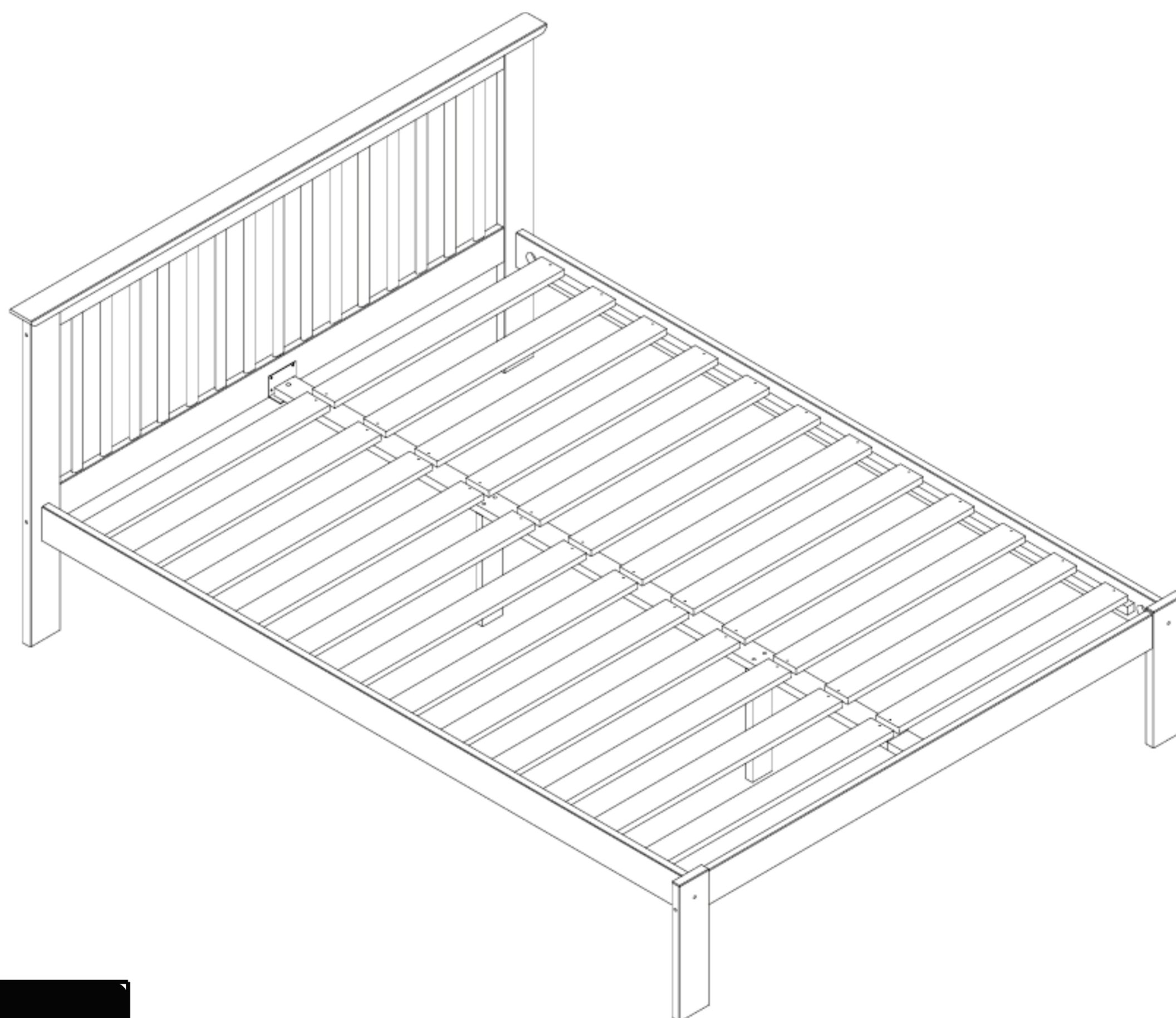
BEDS AND BUNKS

Cama de Casal Júlia

Manual de Instrução - Guardar para consultas futuras

Para Colchões

188 x 138 cm



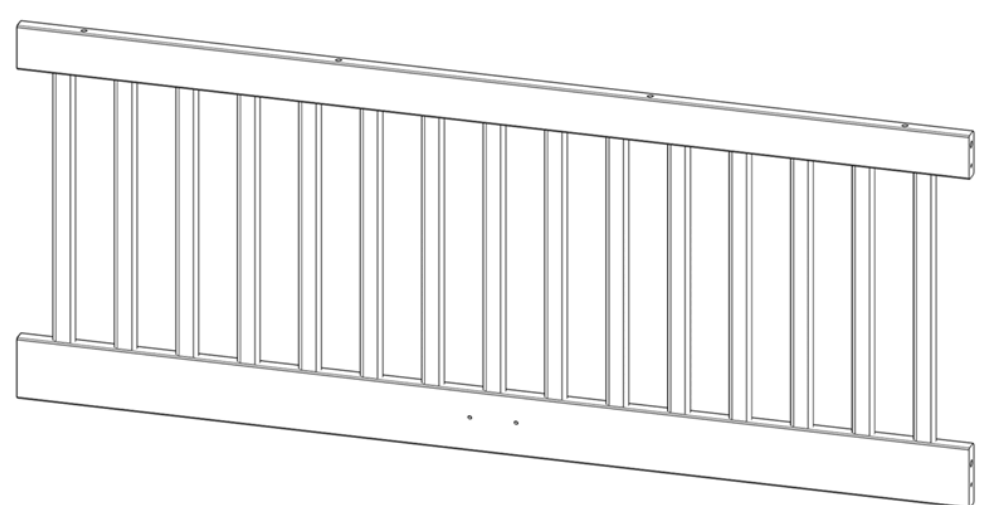
Dimensões

Largura - 152,8 cm
Comprimento - 197 cm
Altura - 85,4 cm

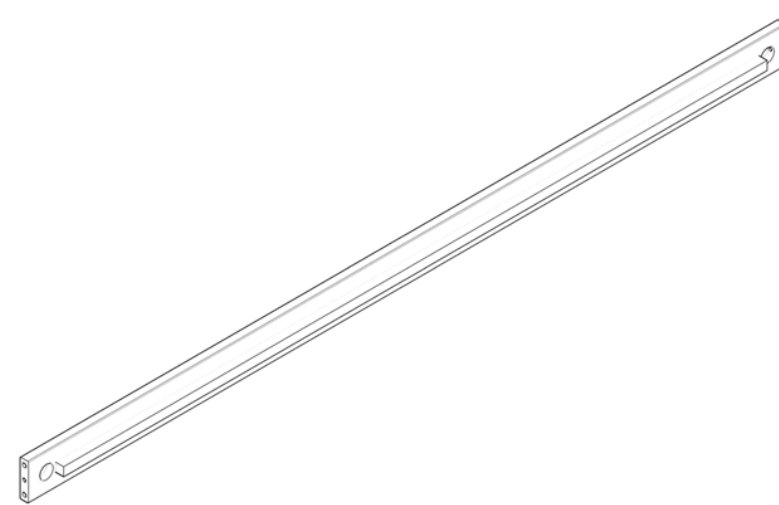
Importante – Ler o manual antes de iniciar a montagem do produto.

Componentes

Conferir se a lista de peças está completa:



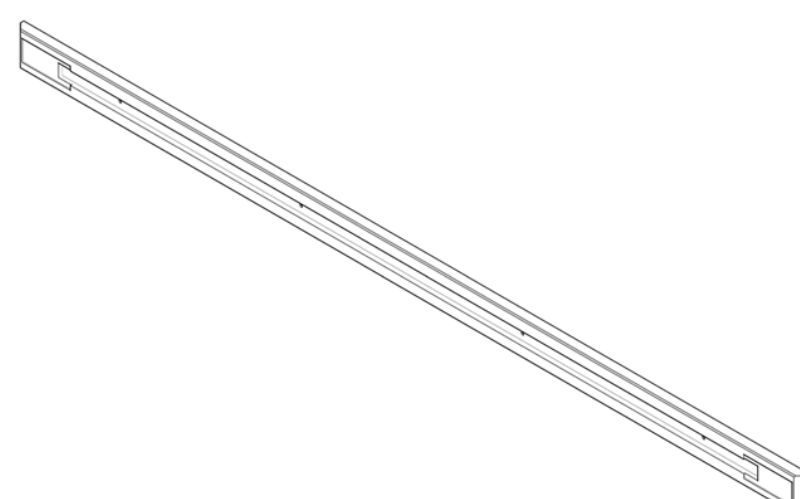
01 Grade Cabeceira (1316 x 560 x 20mm)



07 Travessa Lateral (1900 x 90 x 20mm) x 02 un.



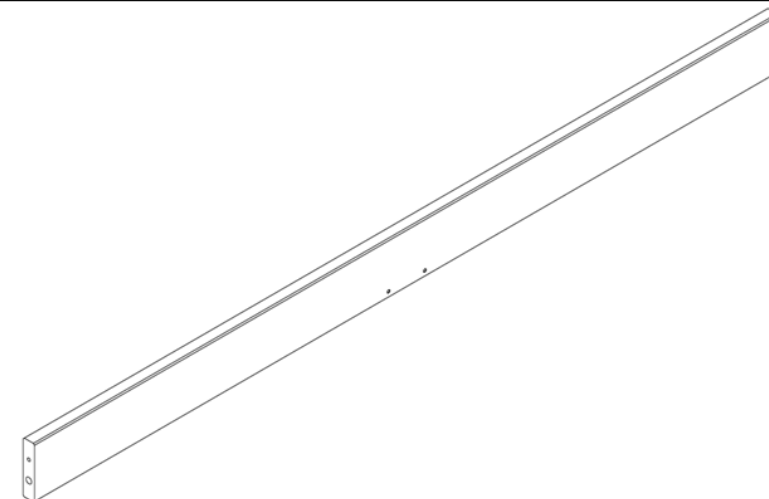
02 Pé Esquerdo Cabeceira (838 x 90 x 25mm)



08 Chapéu Cabeceira (1528 x 65 x 20mm)



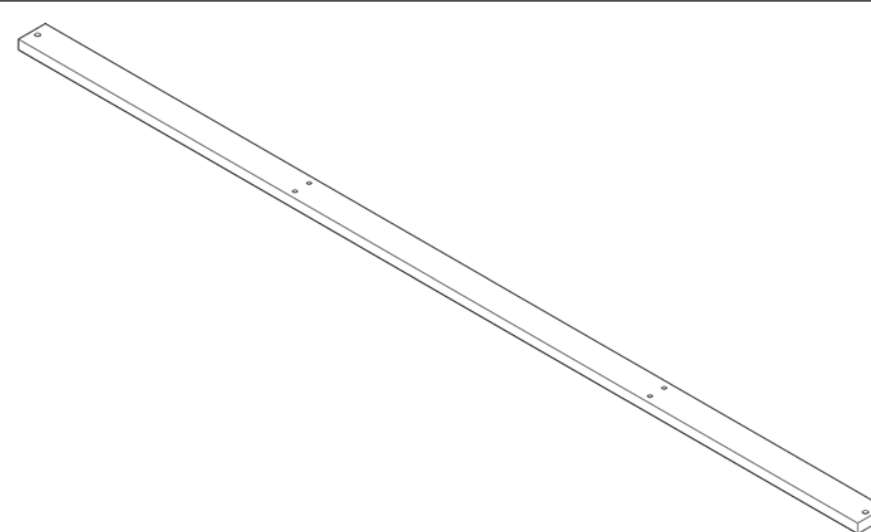
03 Pé Direito Cabeceira (838 x 90 x 25mm)



09 Travessa Peseira (1315 x 90 x 20mm)



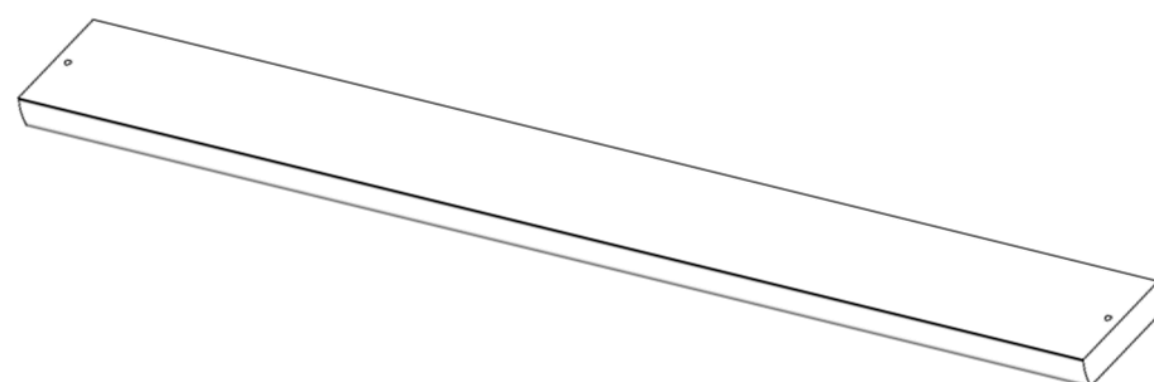
04 Pé Direito Peseira (348 x 90 x 25mm)



10 Suporte Central (1890 x 60 x 20mm)



05 Pé Esquerdo Peseira (348 x 90 x 25mm)



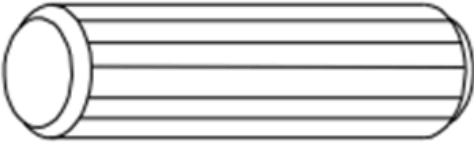
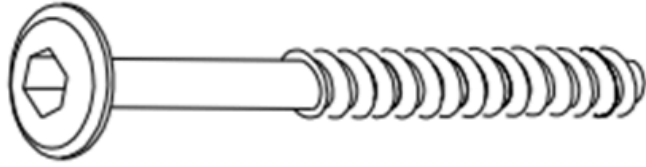

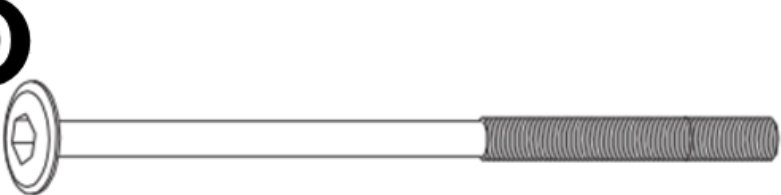

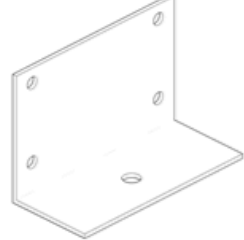

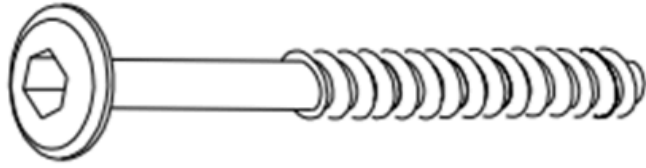


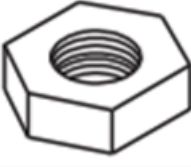
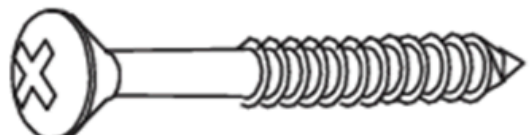

11 Lastro (680 x 69 x 17mm) x 24 un.



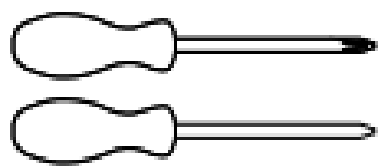
06 Pata de Apoio (284 x 60 x 20mm) x 2 un.

Componentes - Kit Ferragens

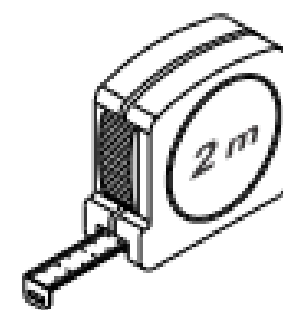
Conferir se a lista de ferragens está completa:

A  Cavilha x14 un.	B  120mm Parafuso x06un.	C  Chave L
D  70mm Rosca 1/4" x04 un.	E  Porca Meia Lua x04 un.	F  Suporte L x02 un.
G  19mm Parafuso x08 un.	H  70mm Parafuso x04 un.	i  50mm Parafuso x04 un.
J  40mm Rosca 1/4" x02 un.	K  Porca Rosca 1/4" x02 un.	L  35mm Parafuso x48 un.
M  Taco separador 83mm x02 un.		

Ferramentas Necessárias



Chave de Fenda Cruzada



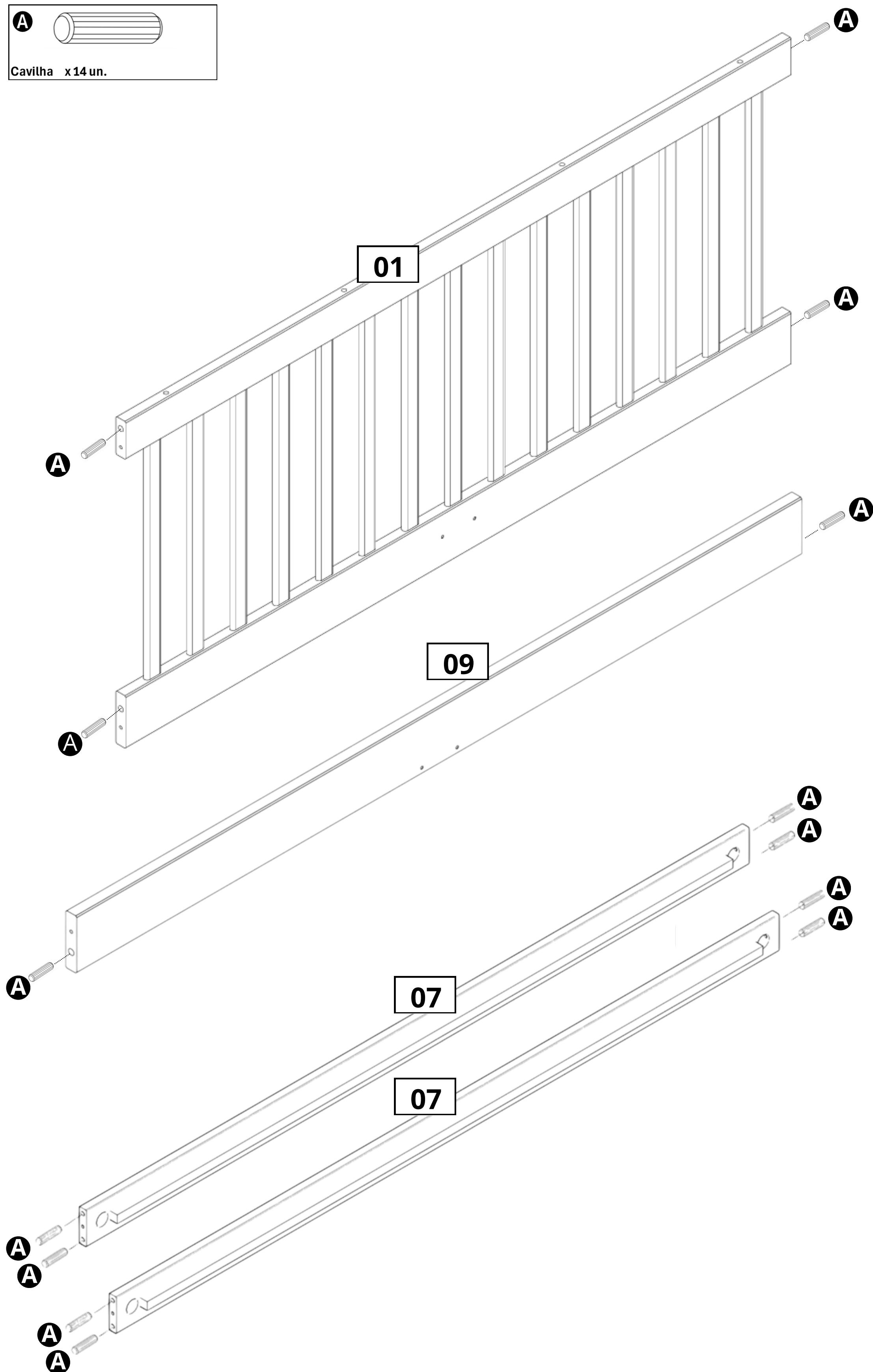
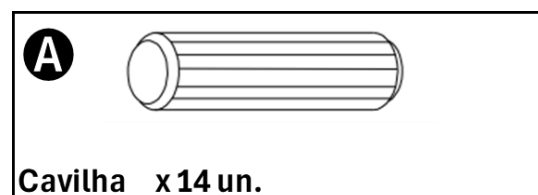
Trena ou Fita Métrica

Manual de Montagem

Passo 1

Colocar as Cavilhas

Inserir a cavilha **A**
Nas partes indicadas



Manual de Montagem

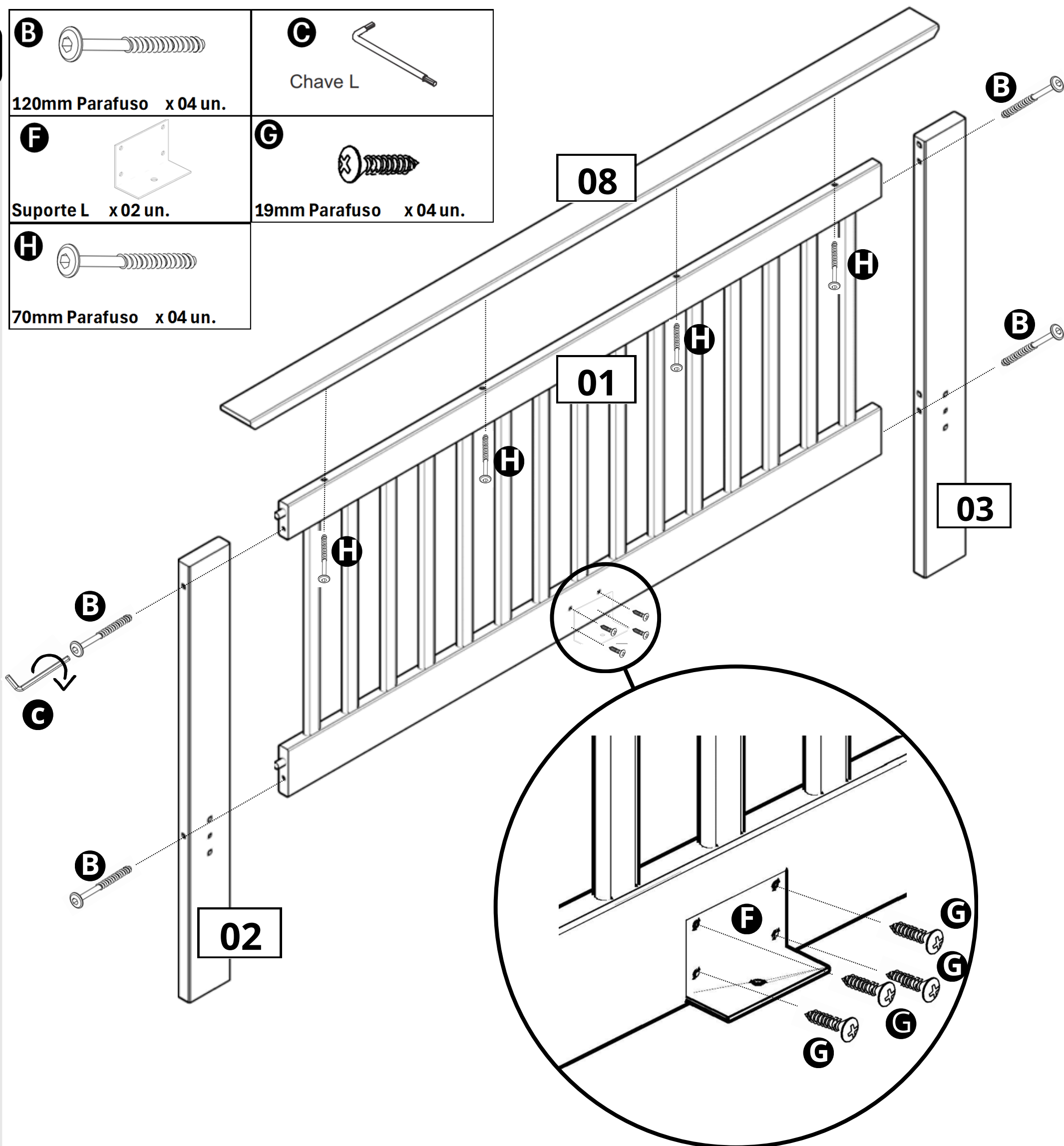
Passo 2

Montagem cabeceira

Encaixe os pés direito e esquerdo **03** **02** na cabeceira **01**. Fixe com os parafusos **B** com auxílio da chave **C**

Fixe o chapéu **08** na grade da cabeceira **01** utilizando o parafuso **H**

Fixe a chapinha em L **F** na grade da cabeceira **01** utilizando o parafuso **G**

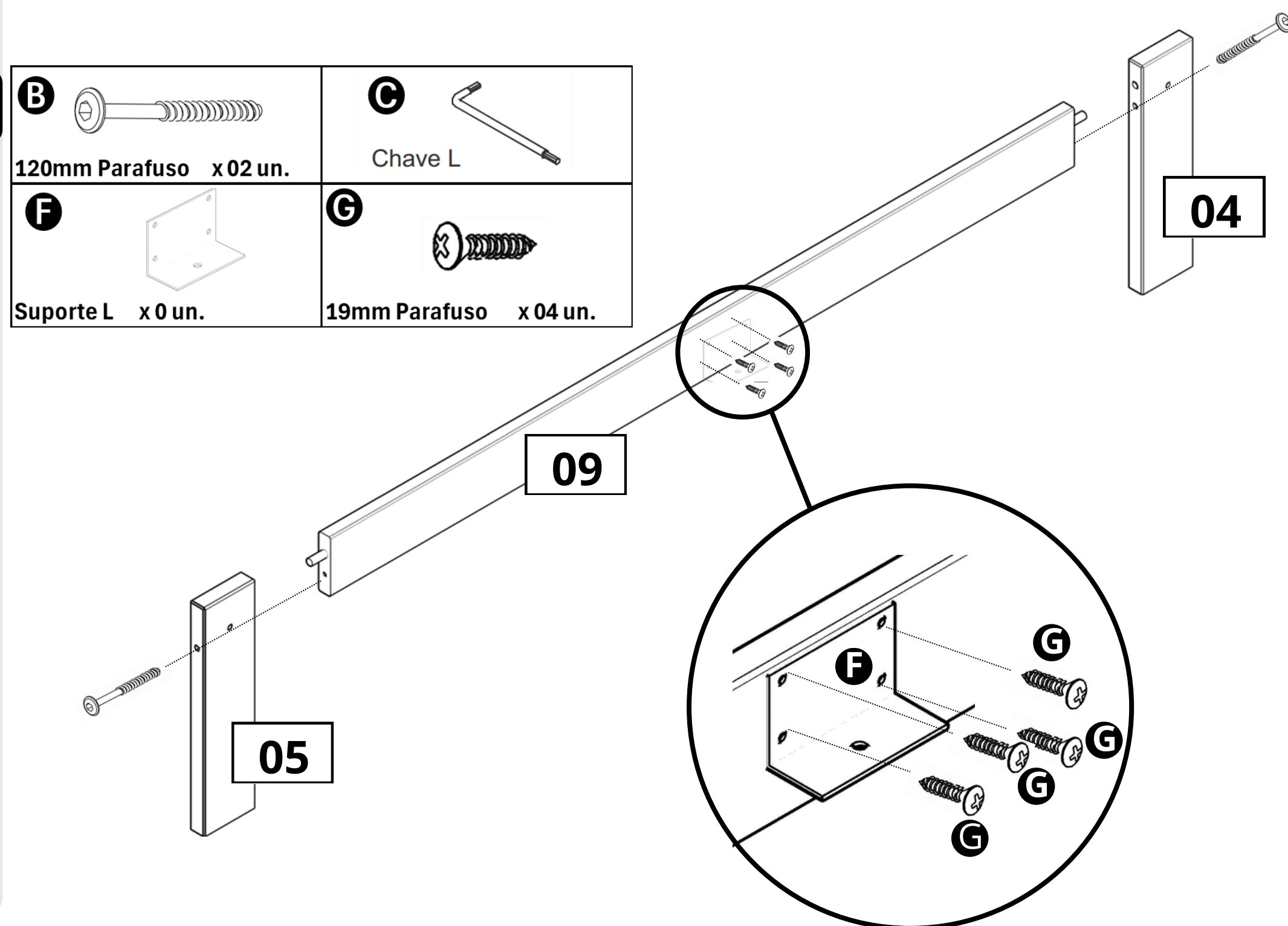


Passo 3

Montagem Peseira

Encaixe os pés direito e esquerdo **04** **05** na travessa da peseira **09**. Fixe com os parafusos **B**

Fixe a chapinha em L **F** na travessa da peseira **09** utilizando o parafuso **G**



Manual de Montagem

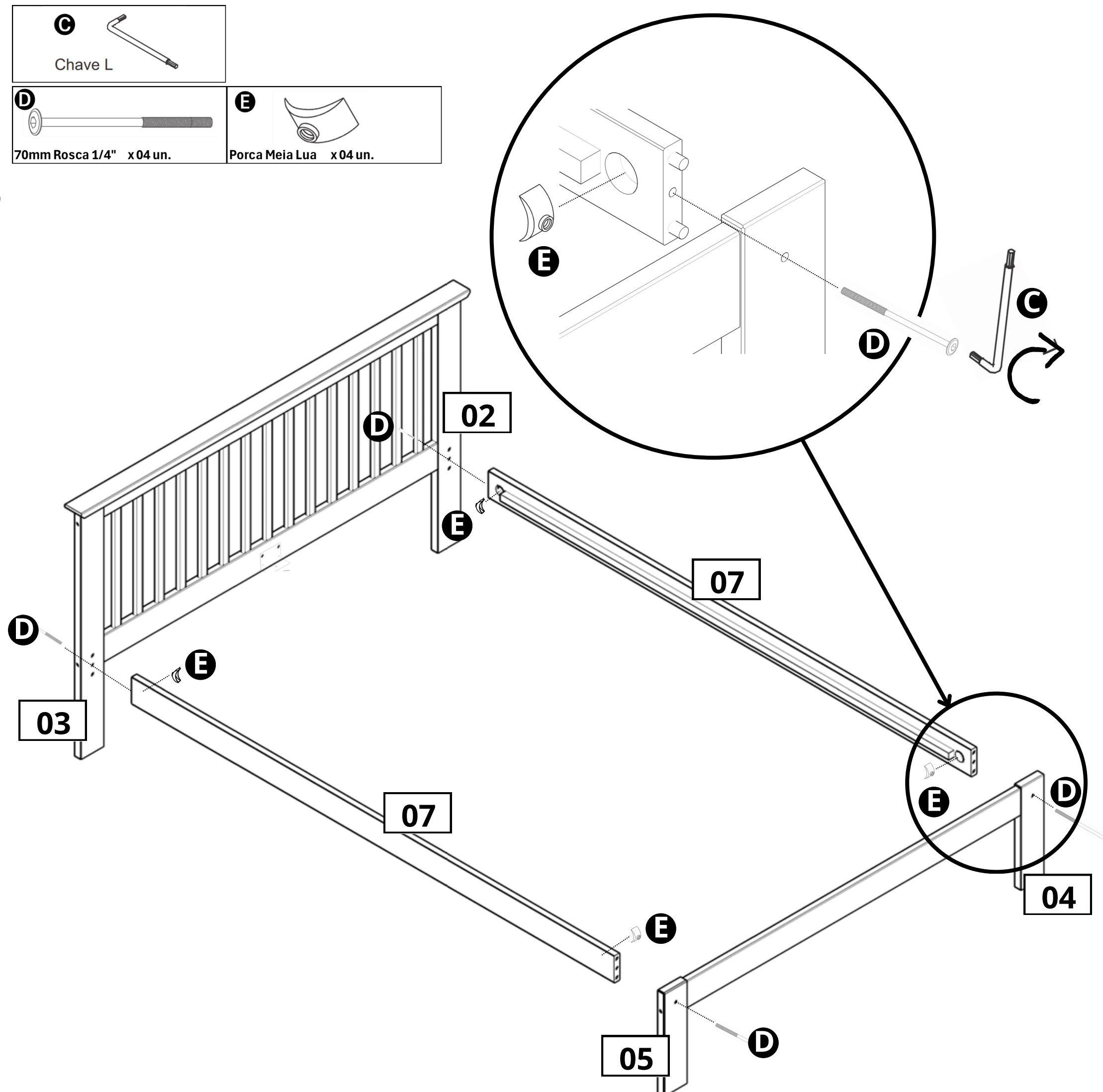
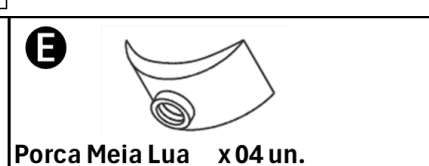
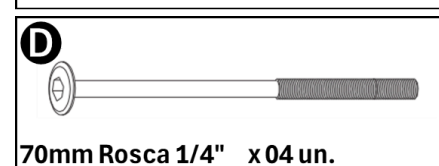
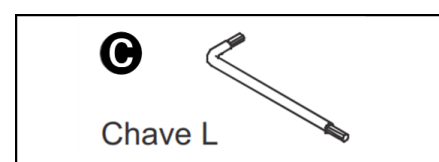
Passo 4

Montagem Estrutura

Com o auxílio da chave **C** fixe as travessas laterais **07** aos pés da cabeceira **02** **03** e os pés da peseira **04** **05** com a porca meia lua **E** e os parafusos **D**

⚠ ATENÇÃO

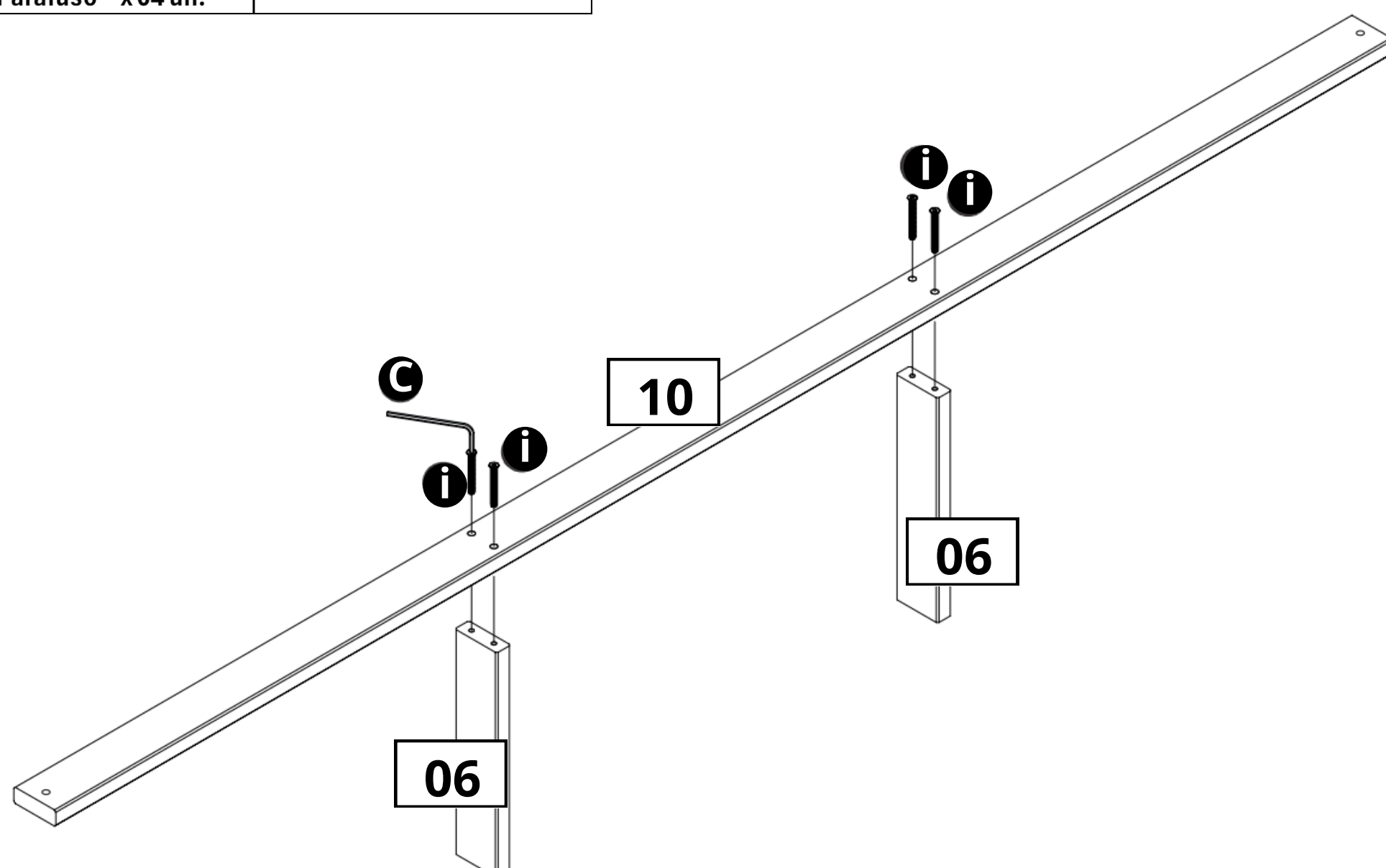
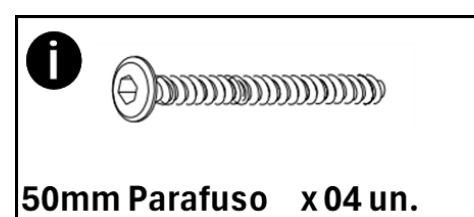
Recomendamos 2 pessoas para executar a montagem do passo 4



Passo 5

Montagem Central

Com o auxílio da chave **C** fixe na travessa central **10** as patas **06** com os parafusos **i**

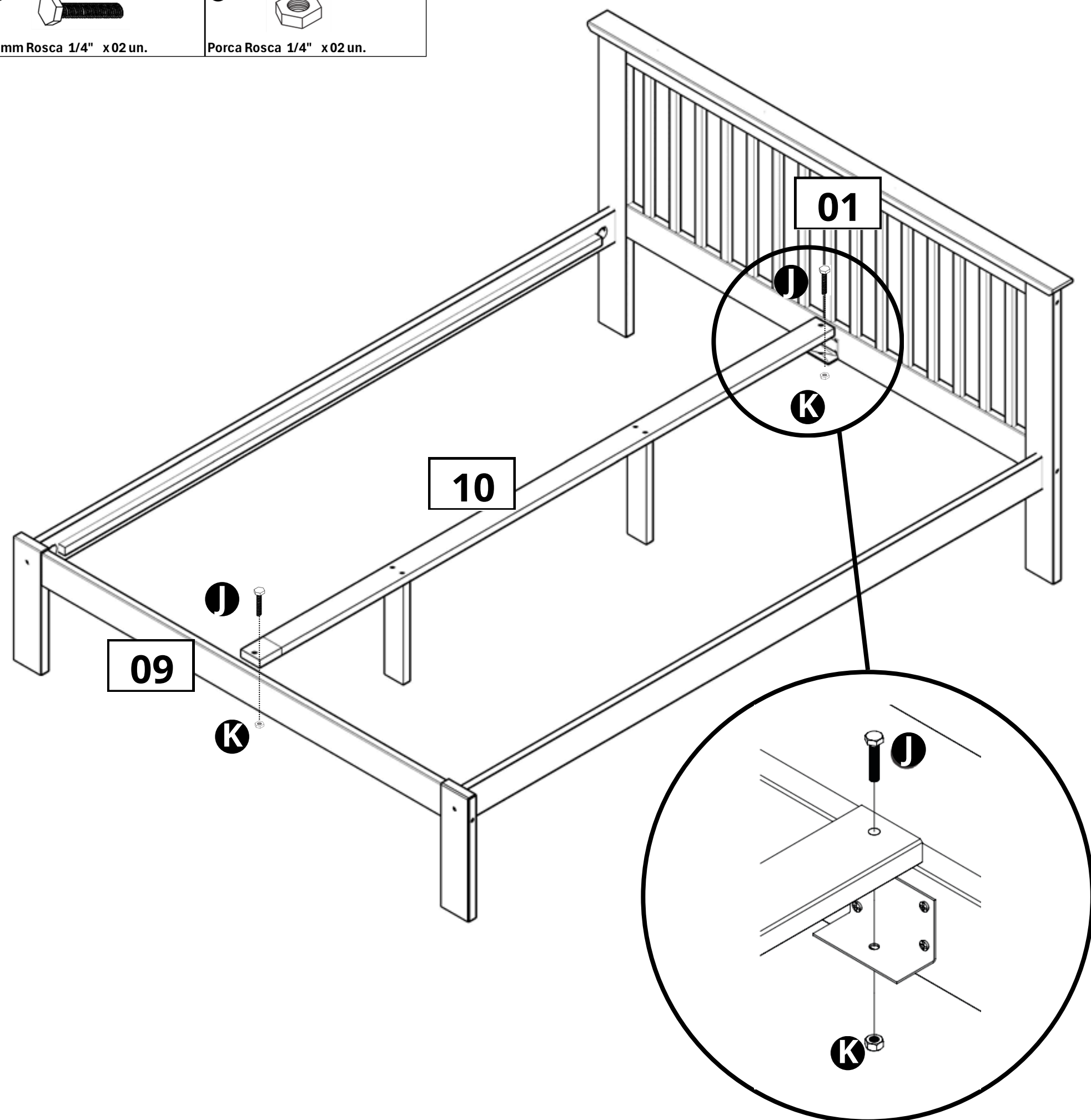
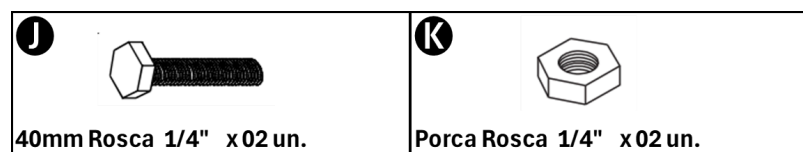


Manual de Montagem

Passo 6

Montagem Lastros

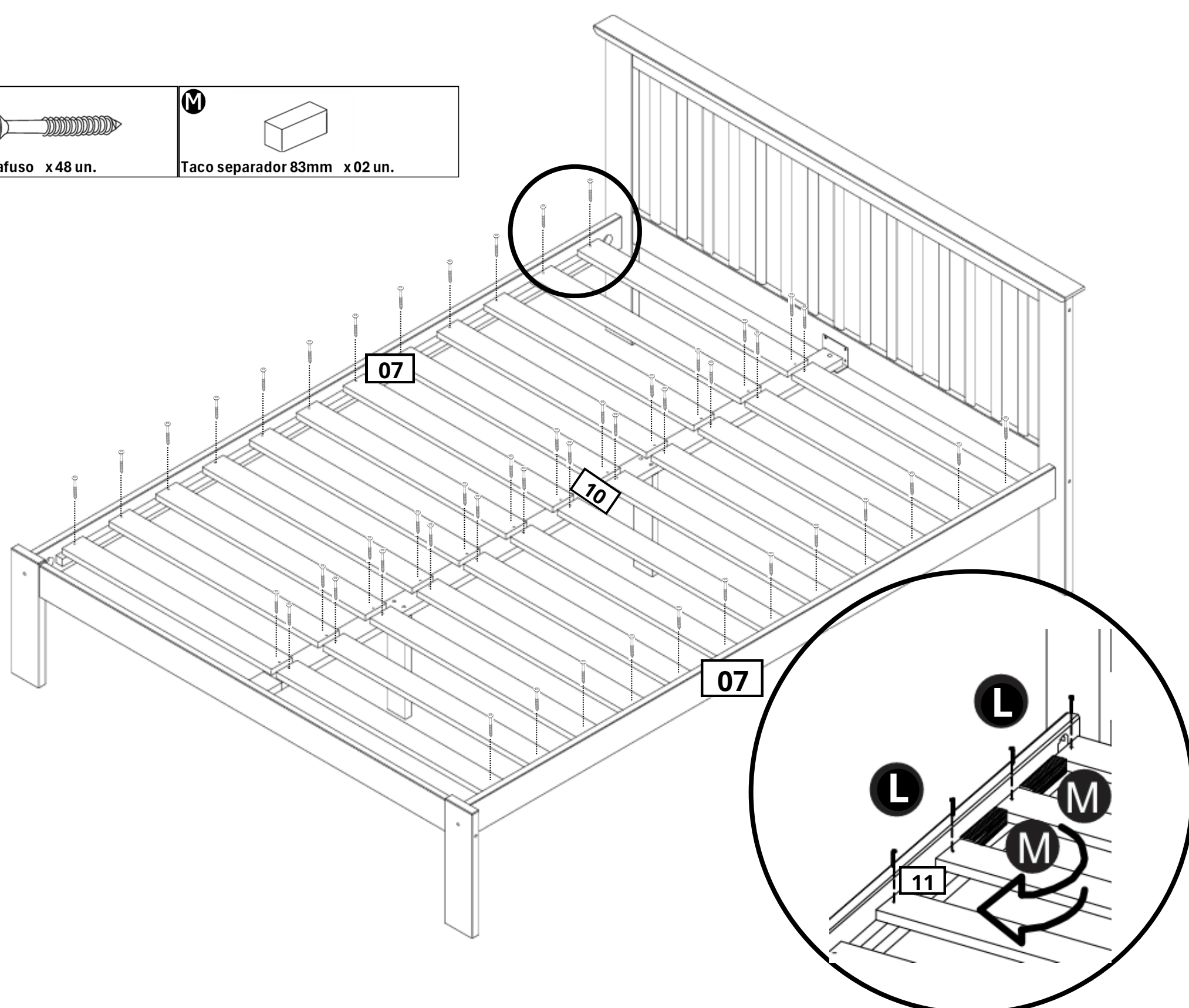
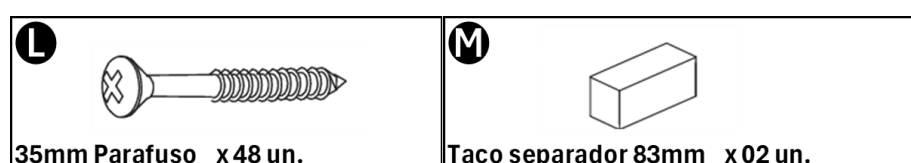
Fixe o suporte central **10** na cabeceira **01** e na peseira da peseira **09** utilizando parafuso **J** e a porca 1/4" **K**



Passo 7

Montagem Lastro

Fixe os 24 latros **11** entre as travessas laterais **07** e o suporte central **10** com o parafuso **L** a cada 83mm. Para o espaçamento correto, utilize os tacos separadores **M** entre cada lastro fixado.





Cuidado e Segurança

Importante – Ler o manual antes de iniciar a montagem do produto.

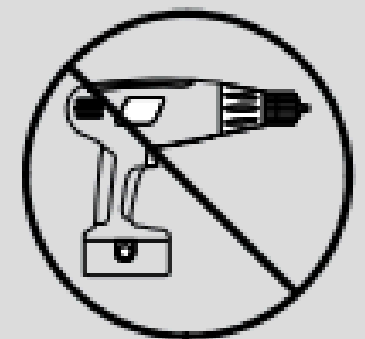
- 1- Verifique todas as peças antes de iniciar a montagem;
- 2- Ao separar as peças e ferragens, cuide para não danificá-las;
- 3- O móvel deverá ser montado no chão. Utilize a própria embalagem para proteger o móvel e não danificar o chão;
- 4- Comece a montar seguindo as instruções passo a passo;
- 5- No caso de alguma divergência, entre em contato imediatamente com a loja onde o mesmo foi comprado para a solução do problema;
- 6- No caso do não seguimento das instruções, exime o fabricante de quaisquer responsabilidades futuras.

Manutenção e Cuidado

Para fazer a Limpeza das peças , Utilize apenas um pano úmido.

Não Usar Parafusadeira elétrica na montagem.

Regularmente, confira o Reaperto dos parafusos.



Indústria de Móveis B&B LTDA.
Rodovia BR 470 km 174. Bairro Universal
Veranópolis RS. CEP 95330-000
Fone: (54) 3441-4322