

**Balcão de Pia Pérola**

## Como trocar seu produto

Se seu produto chegou com algum defeito você tem 7 dias para solicitar a troca. Você vai precisar:

- 1 Ter em mãos as fotos das peças com defeito; descrição; código (como está aqui no manual) e quantidade de peças com defeito.
- 2 Acesse o chat em nosso site.
- 3 Selecione o seu pedido, e depois a opção “Quero trocar um produto”.
- 4 Pronto, agora é só preencher as informações e enviar. Entraremos em contato por e-mail para te dar todas as instruções.

## Dicas para prolongar a vida útil do móvel

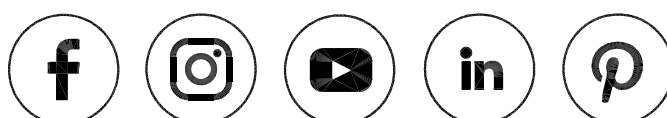
- 1 Retire o pó com uma flanela seca, depois use um pano macio, levemente umedecido com água. Pode utilizar detergente neutro ou sabão neutro.
- 2 Reaperte os parafusos de tempos em tempos para garantir a estabilidade e durabilidade.
- 3 O acabamento do seu produto pode ser danificado pela falta de ventilação e excesso de calor.

Qualquer dúvida sobre os nossos produtos você pode entrar em contato pelo nosso canal de atendimento:

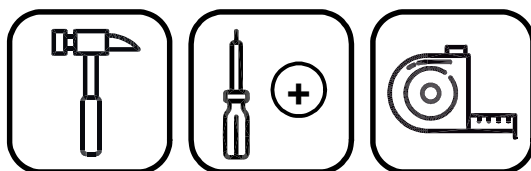
**<https://www.madeiramadeira.com.br/central-de-ajuda>**

Para mais dicas amigas e inspirações de decoração acesse:  
**<https://www.madeiramadeira.com.br/central-de-dicas>**

**Siga MadeiraMadeira:**

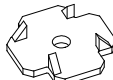


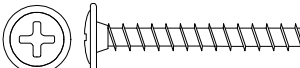

**Para a montagem do produto você vai precisar de:**



- ☑ **Confira as peças, componentes e se possui as ferramentas necessárias para a montagem.**
- ☑ **Para proteger seu móvel, coloque as peças sobre um tapete.**
- ☑ **Para realizar a montagem, é necessário 02 pessoas. Convide sua família e amigos para montar com você.**

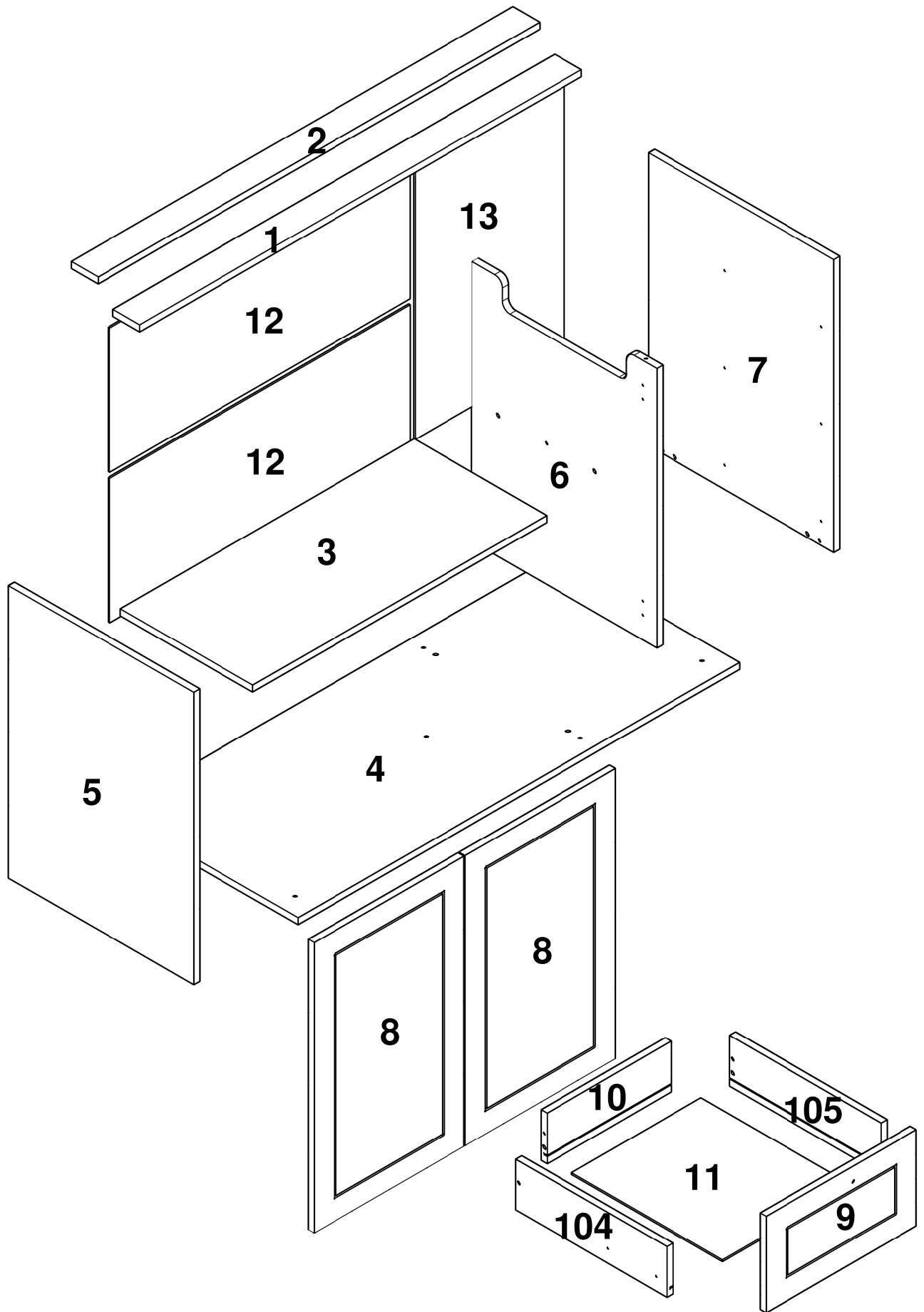
## LISTA DE FERRAGENS

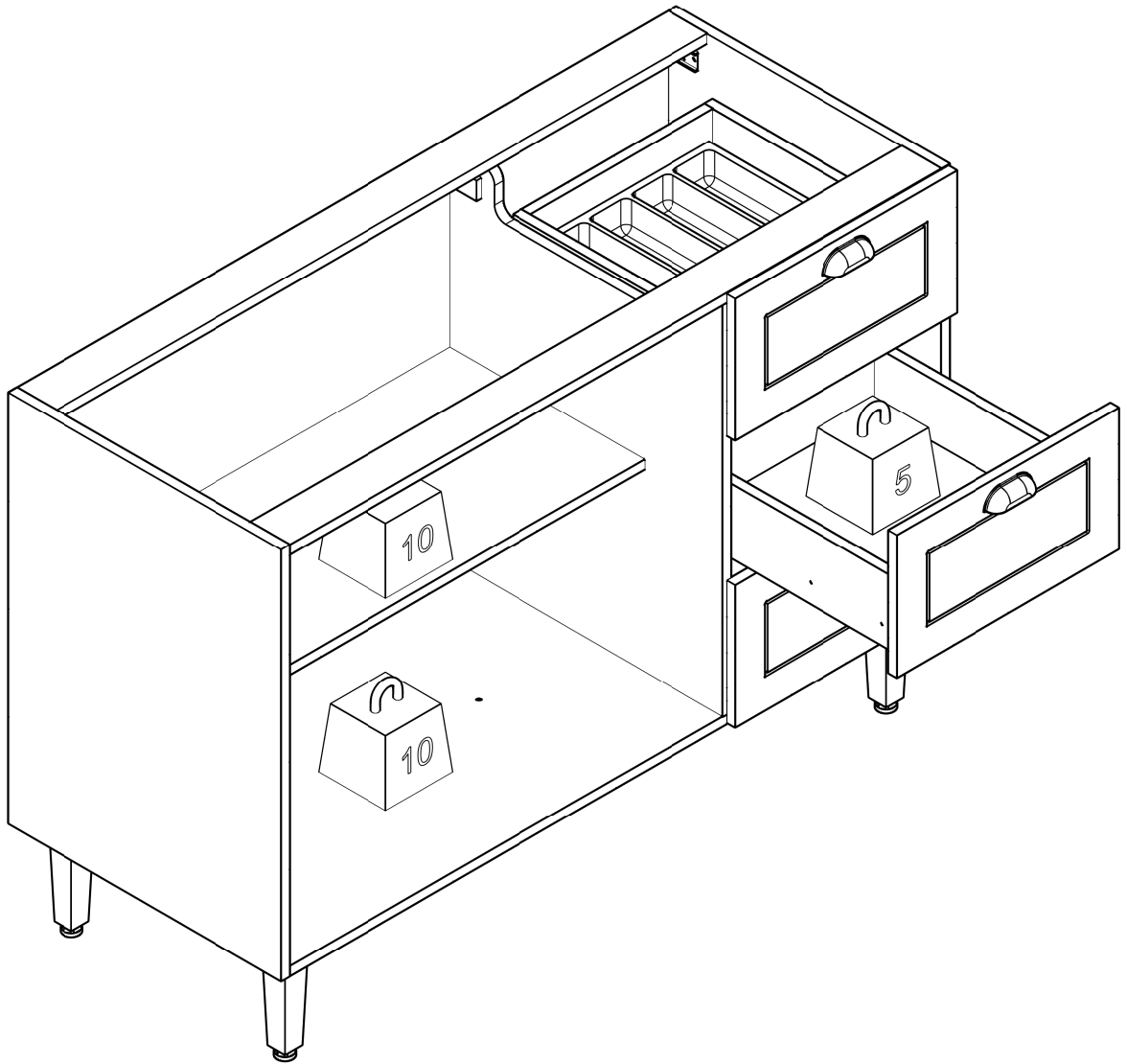
REF	DESCRIÇÃO	ILUSTRAÇÃO	QTD.
A	Parafuso Flangeado 5,0x60		03
B	Cola 13 g		01
C	Bucha Expansiva 8X50		03
D	Parafuso Flangeado 4,5x45		05
E	Garra de metal		09
F	Cavilha 8x30 mm		32
G	Parafuso estrutural 5,0 X 50		12
H	Chave allen 3mm		01
I	Puxador Conchinha		05
J	Tampas Estrutural Caixa		09

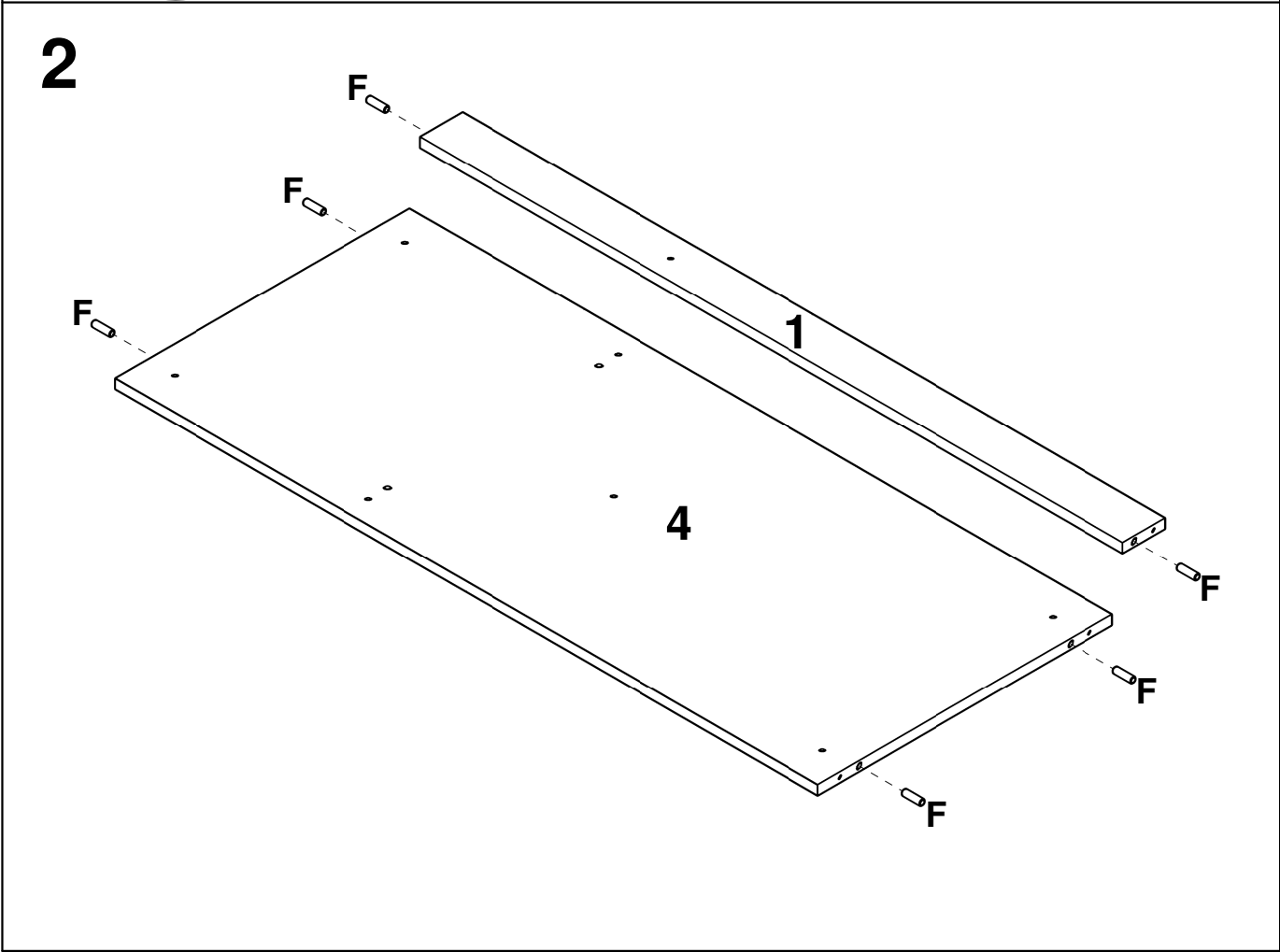
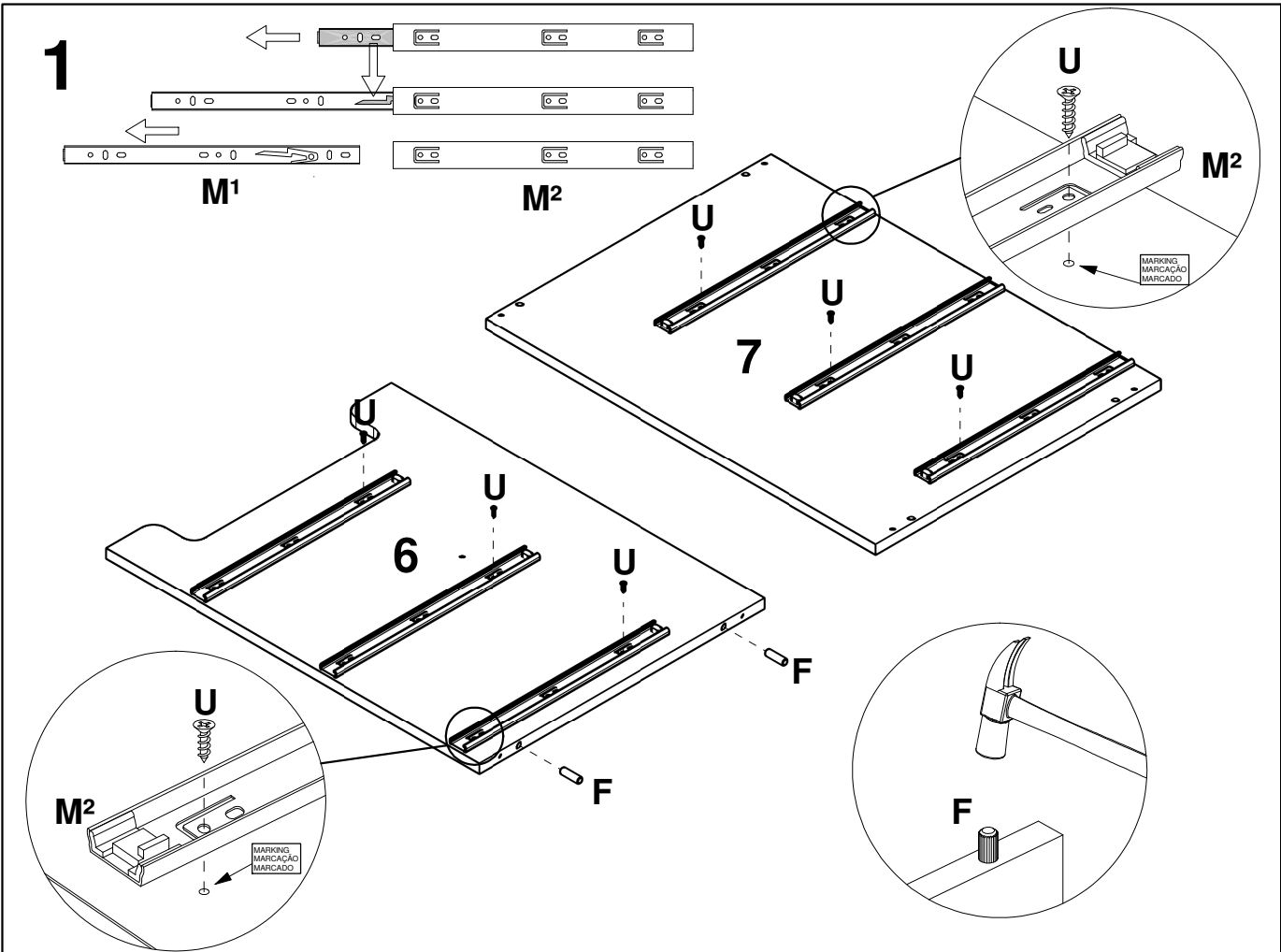
K	Haste Minifix		06
L	Tambor Minifix		06
M	Corrediça Telescópica 27mm		06
N	Tapa Furo Adesivo		06
O	Dobradiça Reta 35mm		02
P	Prego 10X10		48
Q	Dobradiça Curva 35mm		02
R	Suporte L		03
S	Capa Suporte L		02
T	Parafuso Chato 4,5x45		08
U	Parafuso Chato 3,5x14		24
V	Parafuso Panela 3,5x14		22
X	Parafuso Flangeado 3,5x25		10
W	Pé Cônico		05

# LISTA DE PEÇAS

Nº PEÇA	CÓD. IND.	DESCRIÇÃO	QTD	DIMENSÕES (mm)			PESO KG
				COMP.	LARG.	ESP.	
104	160449-104	LATERAL DE GAVETA ESQ.	03	400	115	15	0,48
105	160449-105	LATERAL DE GAVETA DIR.	03	400	115	15	0,48
1	240292-01	TRAVESSA FRONTAL	01	1170	70	15	0,86
2	240292-02	TRAVESSA TRASEIRA	01	1170	70	15	0,86
3	240292-03	PRATELEIRA	01	778	350	15	2,86
4	240292-04	BASE INFERIOR	01	1170	490	15	6,02
5	240292-05	LATERAL ESQUERDA	01	670	490	15	3,45
6	240292-06	DIVISAO	01	640	490	15	3,29
7	240292-07	LATERAL DIREITA	01	670	490	15	3,45
8	240292-08	PORTA	02	666	397	15	2,78
9	240292-09	FRENTE DE GAVETA	03	220	397	15	0,92
10	240292-10	TRASEIRO DE GAVETA	03	328	115	15	0,40
11	240292-11	FUNDO DE GAVETA	03	399	342	3	0,29
12	240292-12	COSTA	02	796	330	3	0,55
13	240292-13	COSTA MENOR	01	660	394	3	0,55

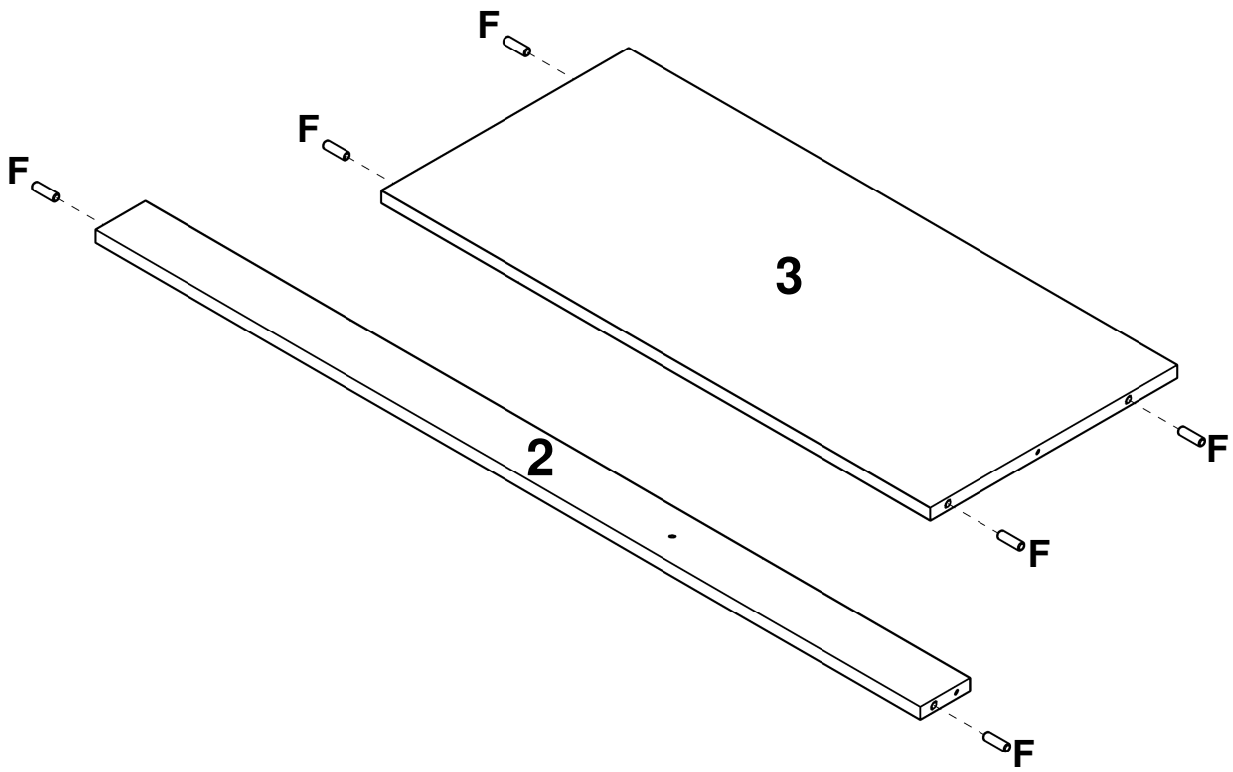




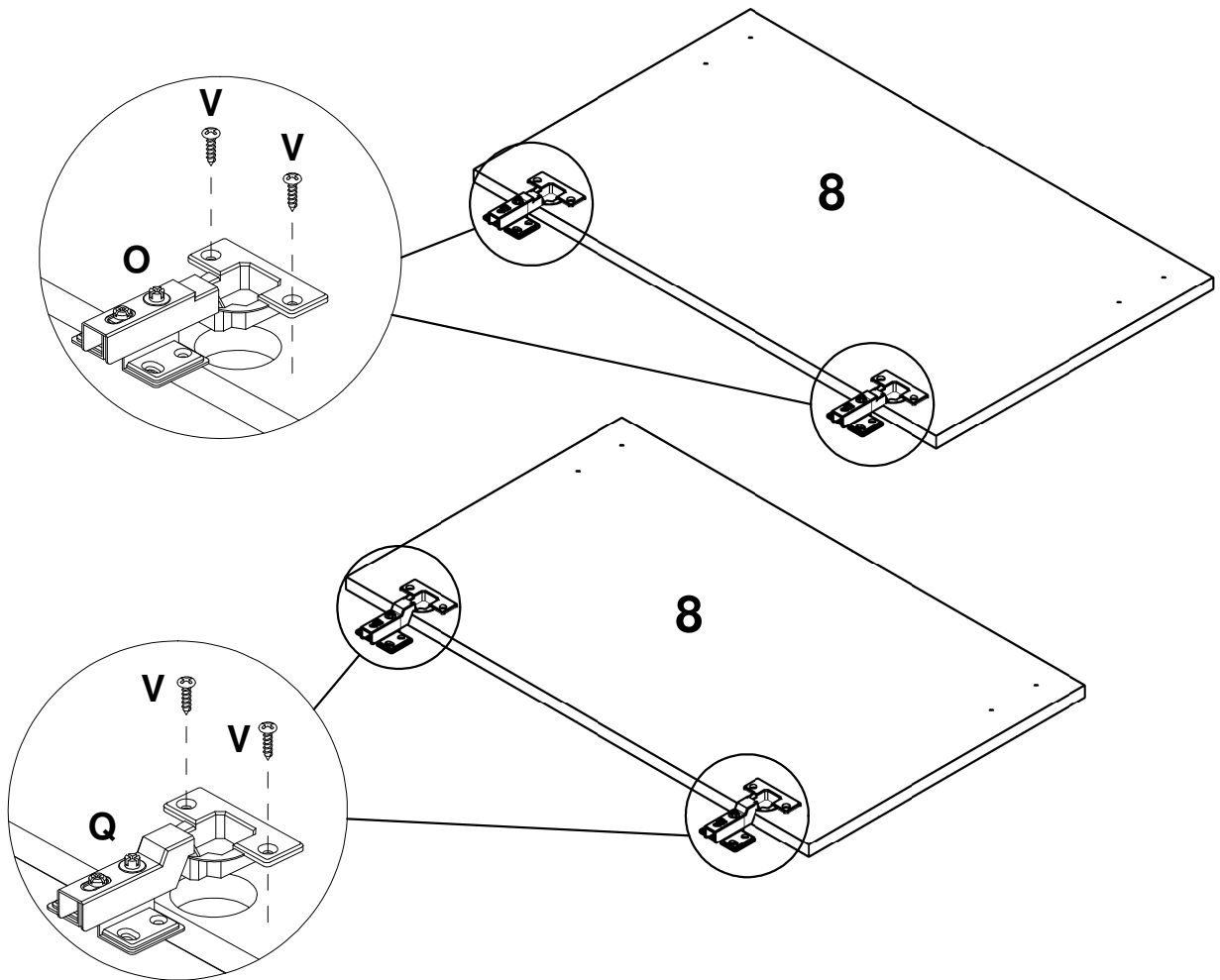




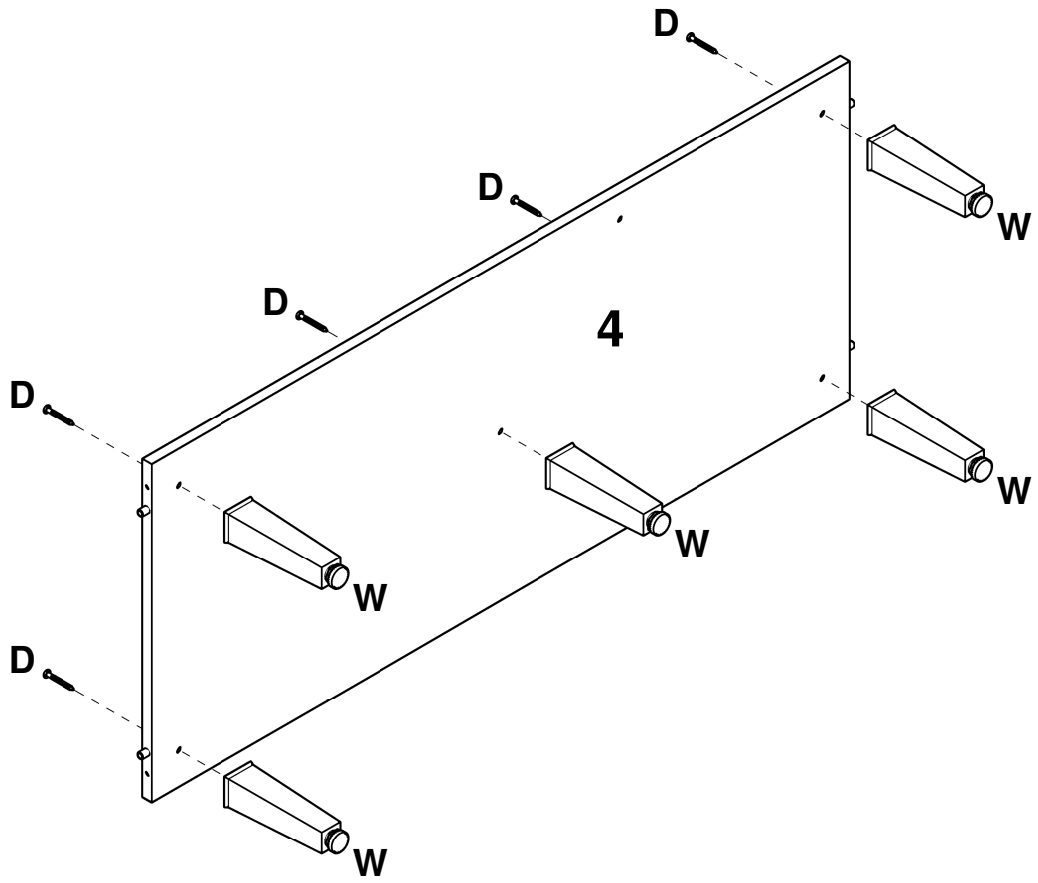
**3**



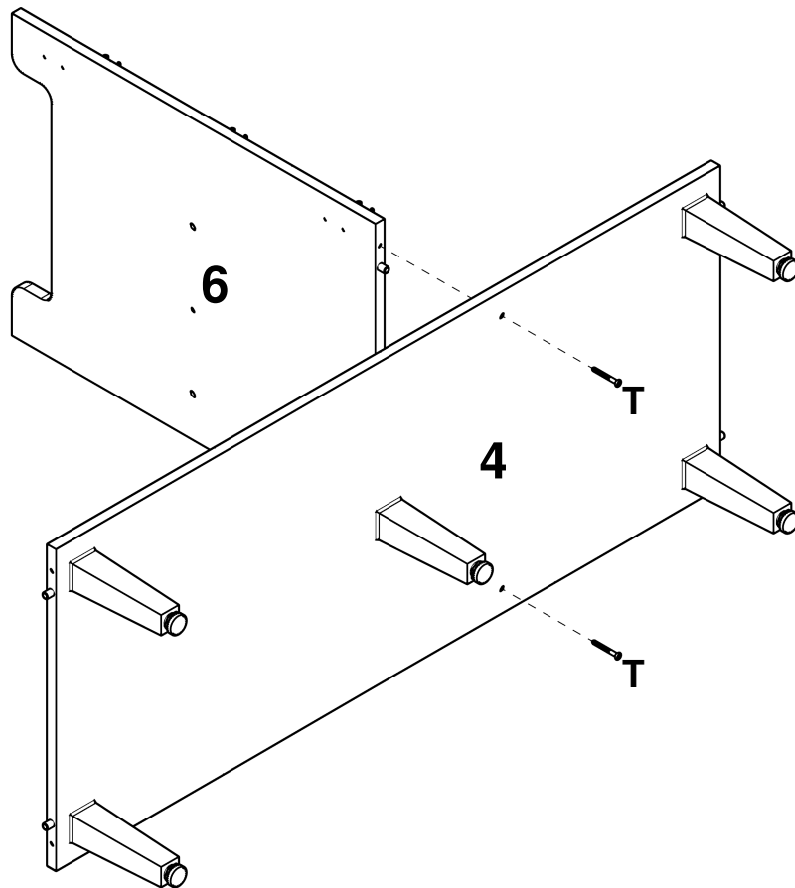
**4**



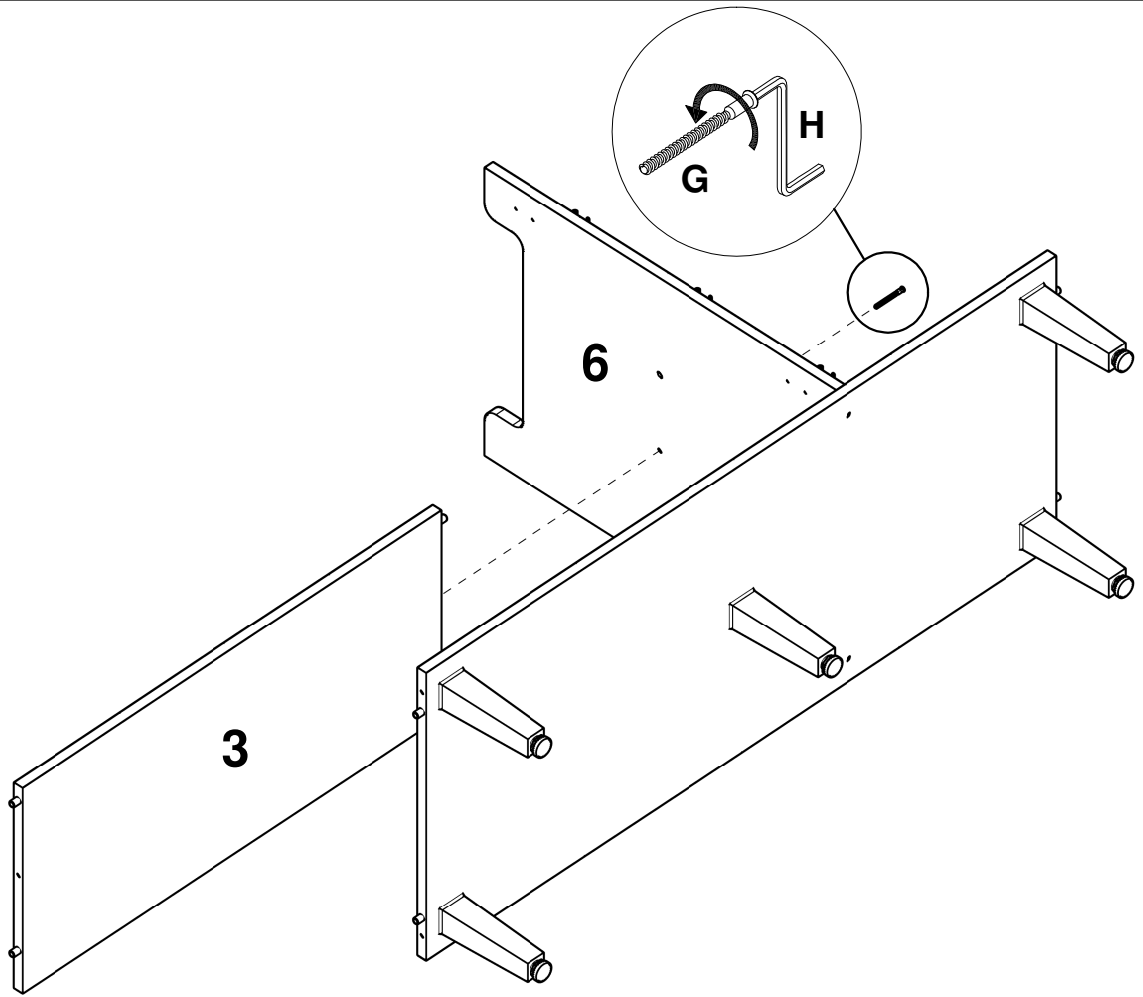
5



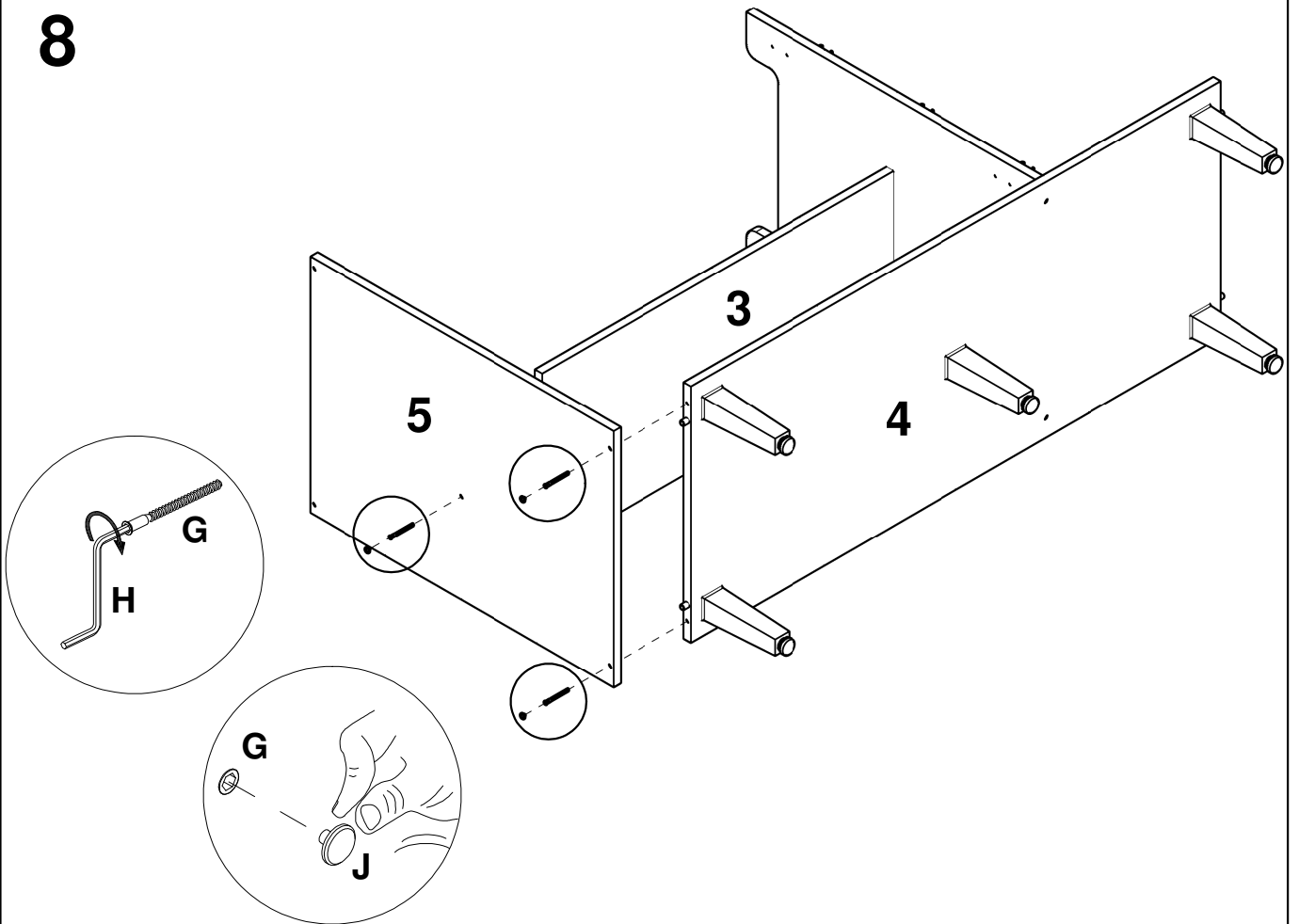
6



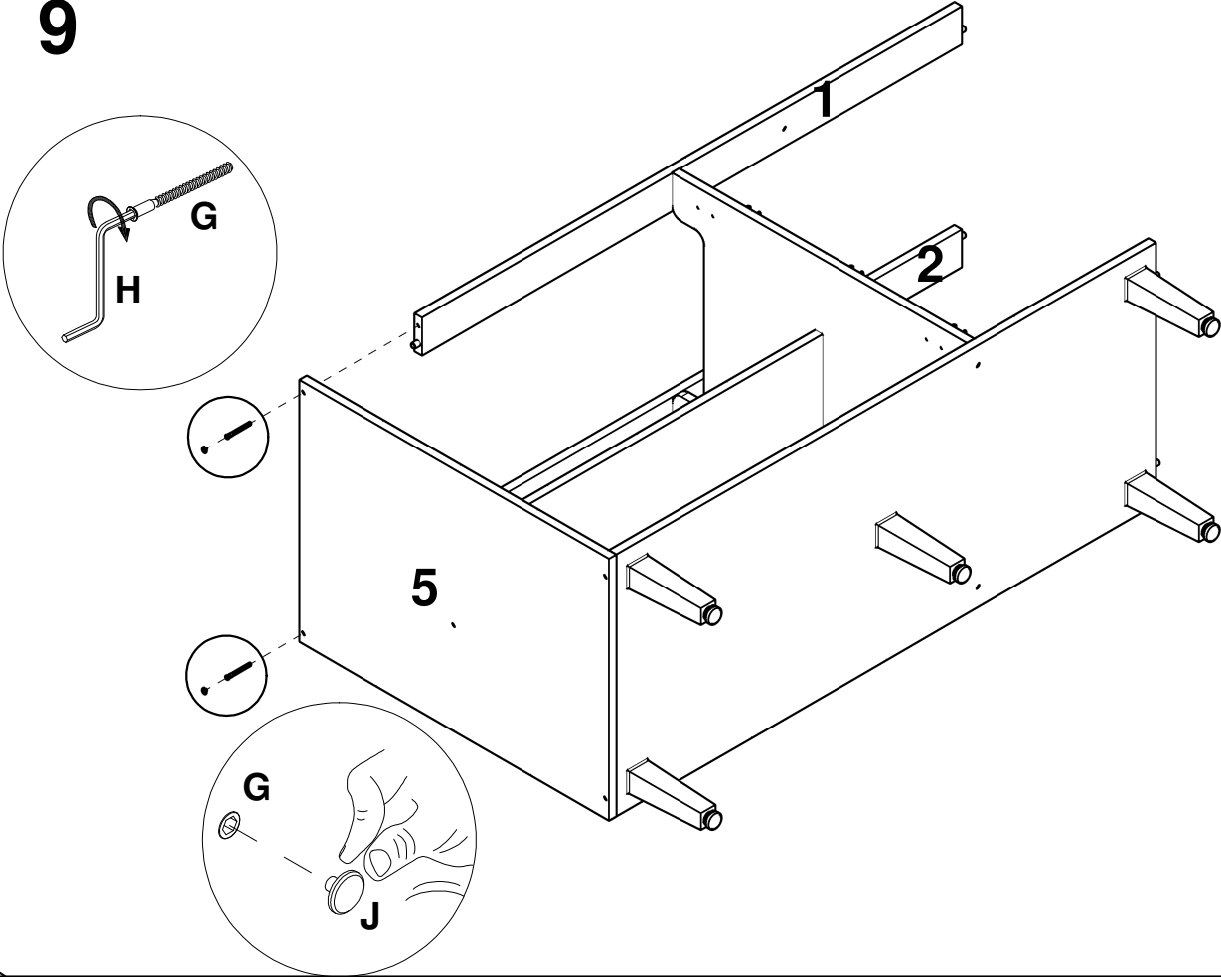
7



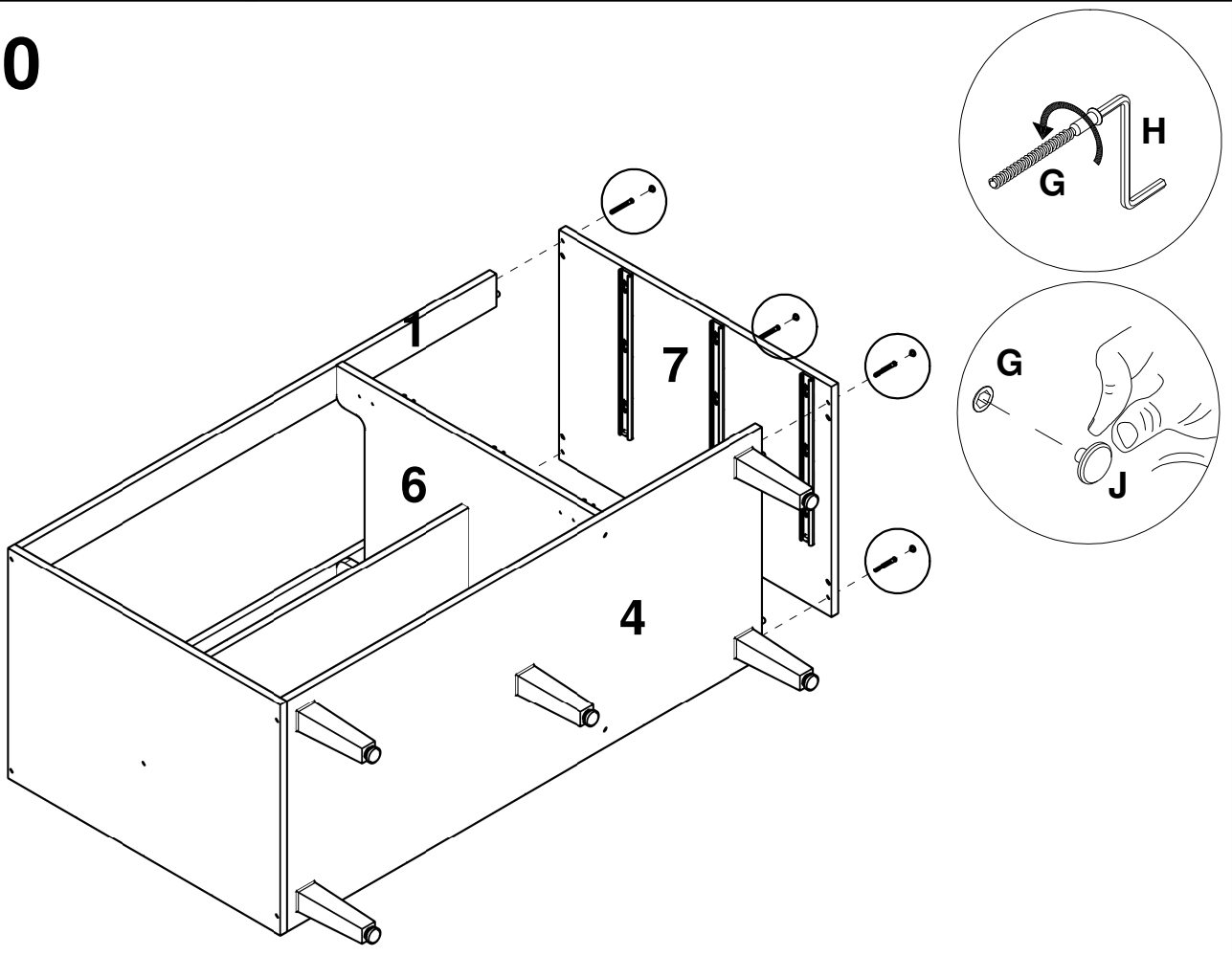
8



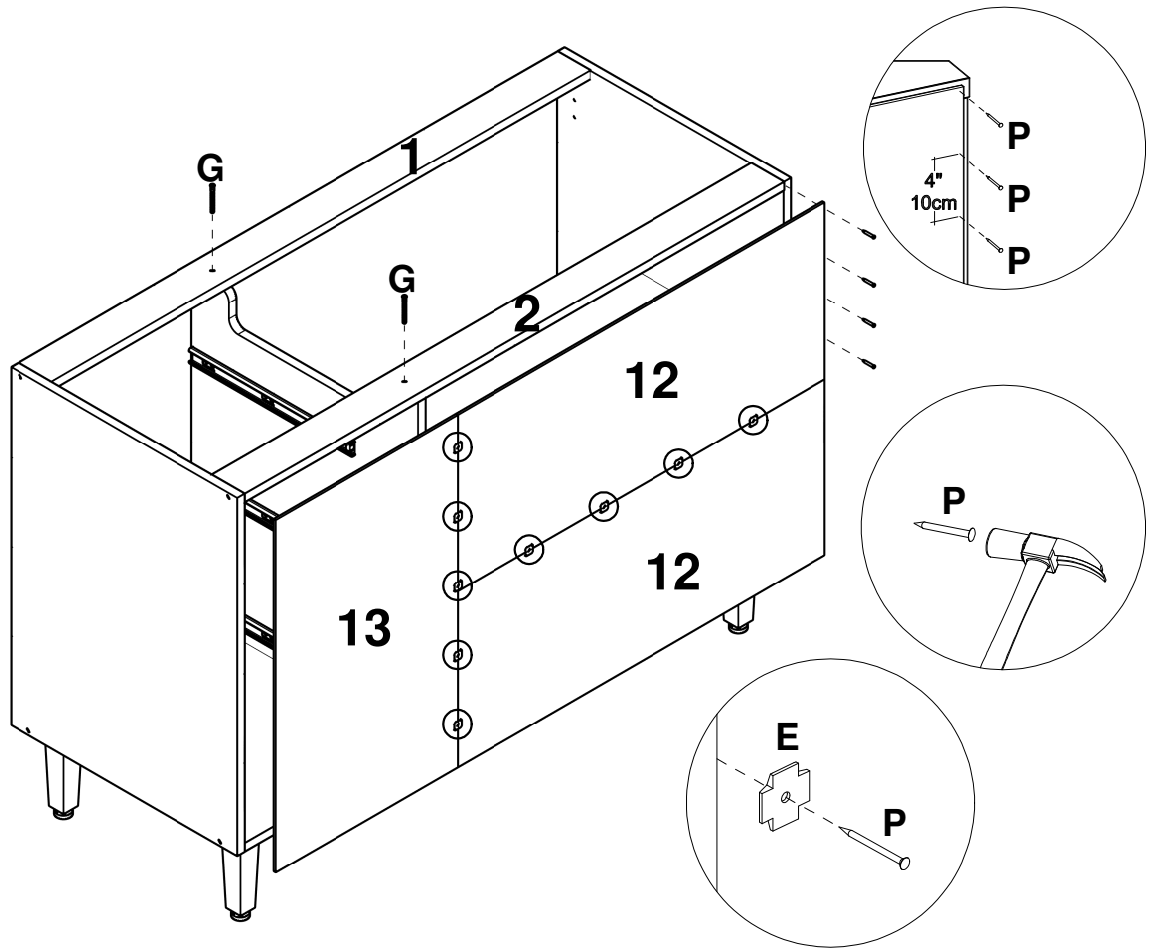
9



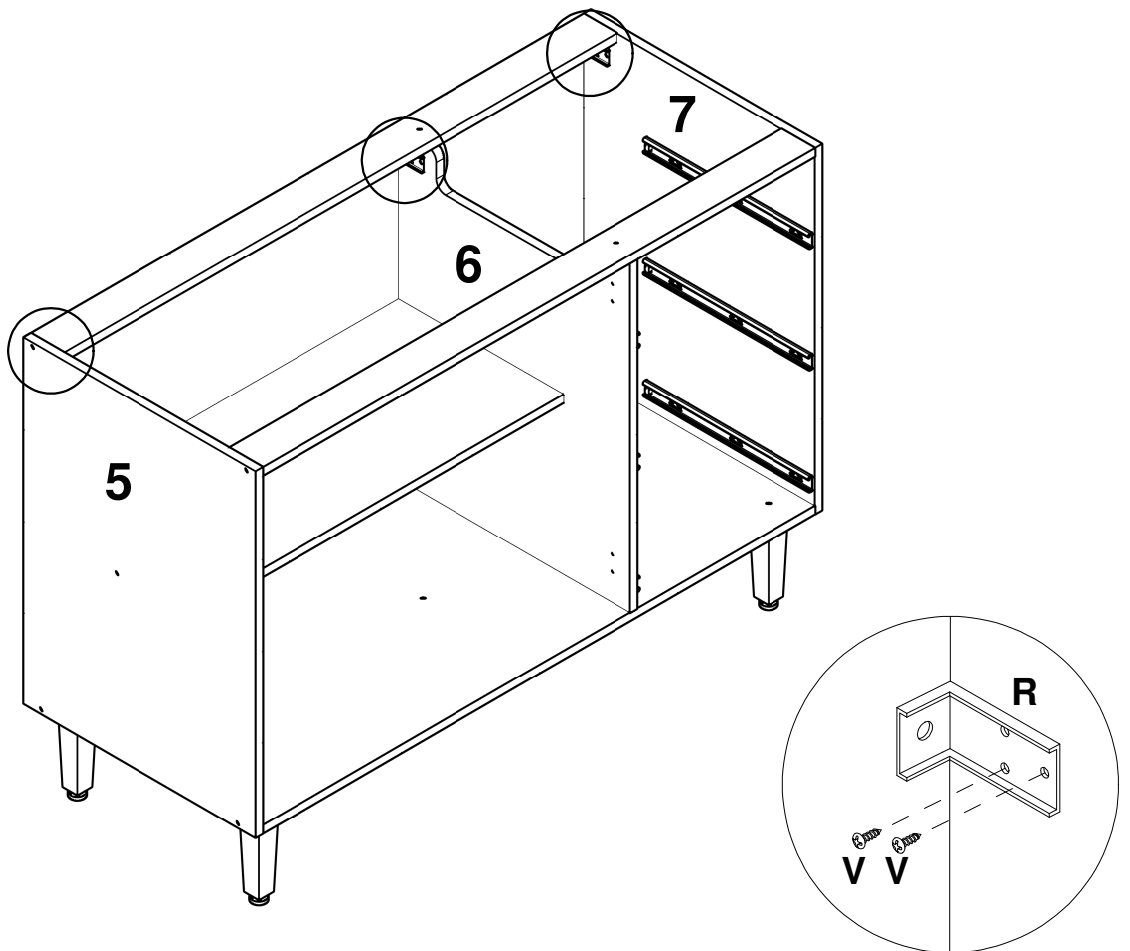
10



# 11

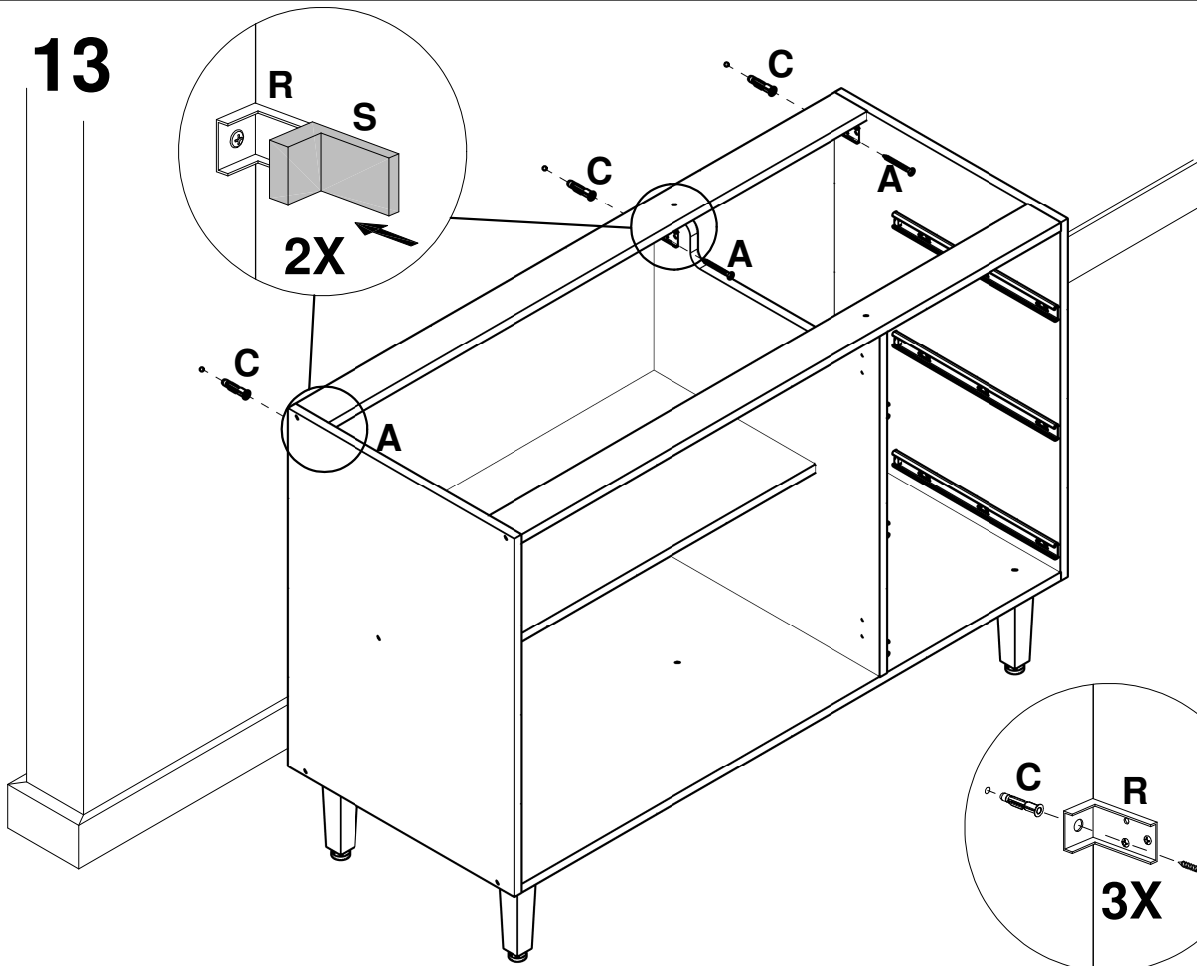


# 12

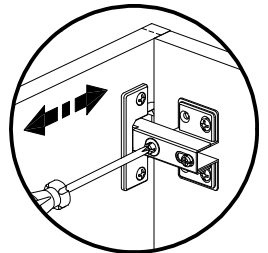
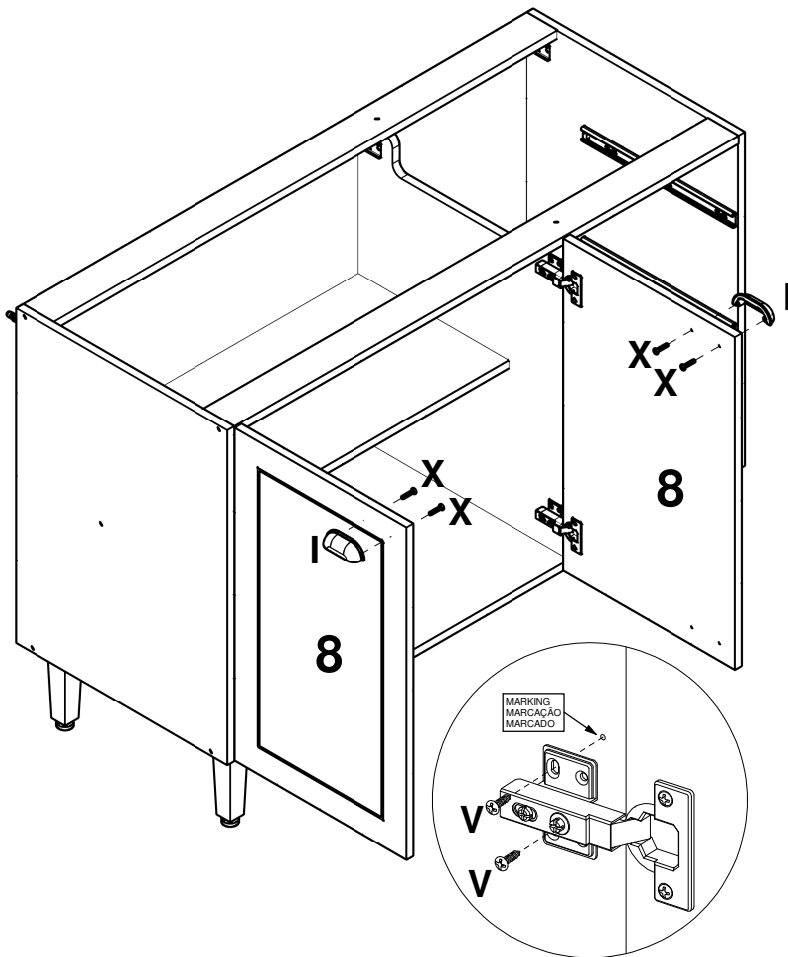


# 13

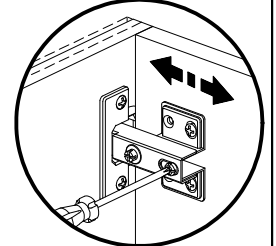
13



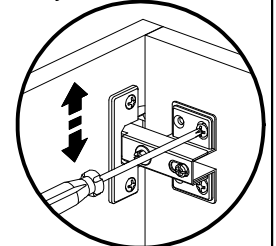
14



Horizontal Adjustment  
Regulagem Horizontal  
Ajuste Horizontal

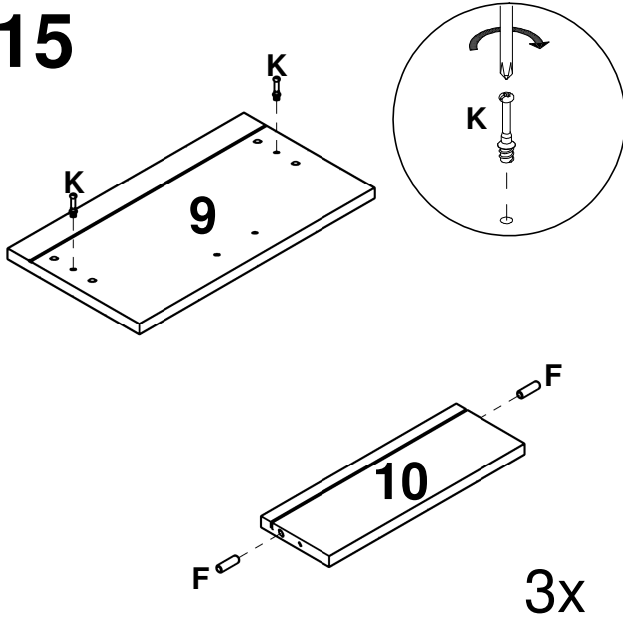


Depth Adjustment  
Regulagem Profundidade  
Ajuste Profundidade



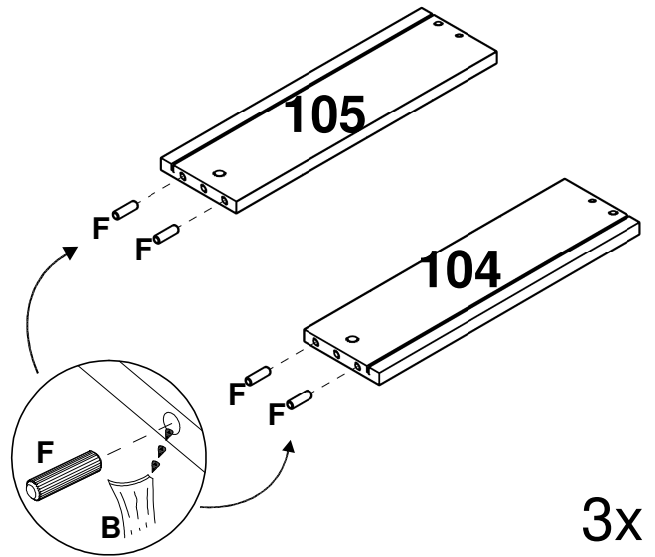
Vertical Adjustment  
Regulagem Vertical  
Ajuste Vertical

15



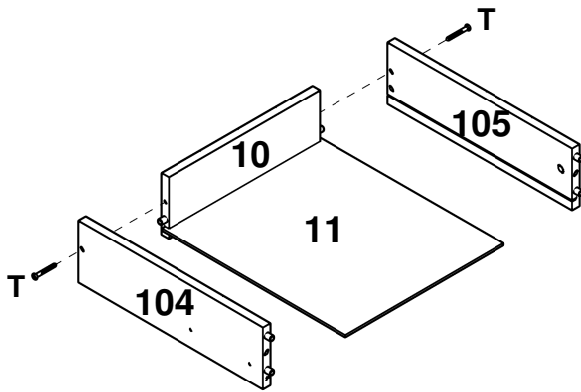
3x

16



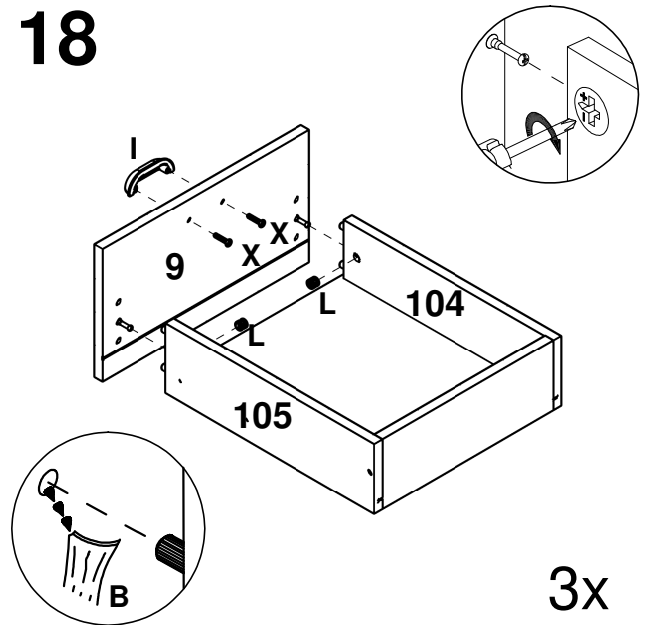
3x

17



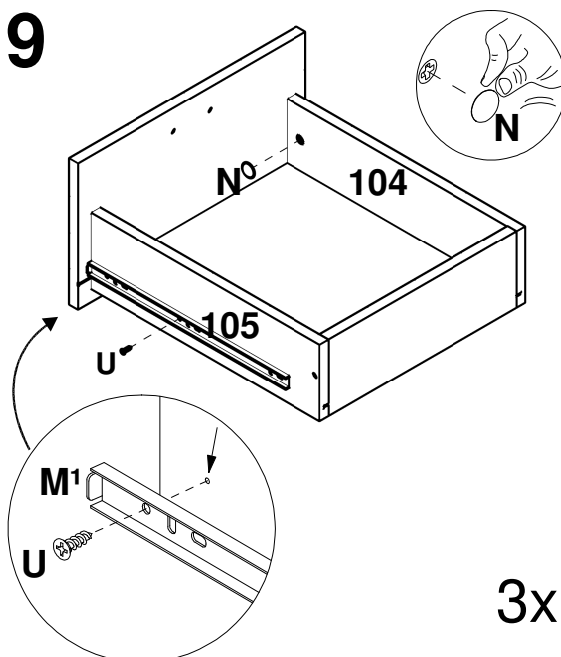
3x

18



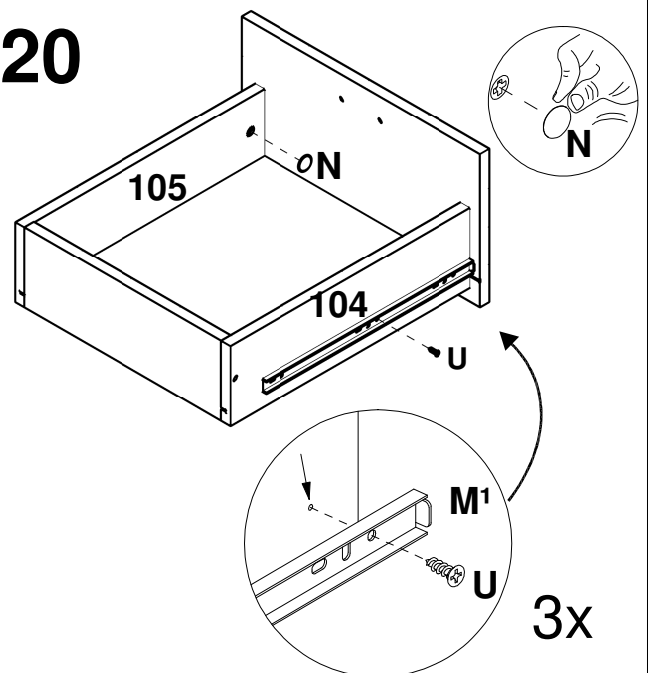
3x

19



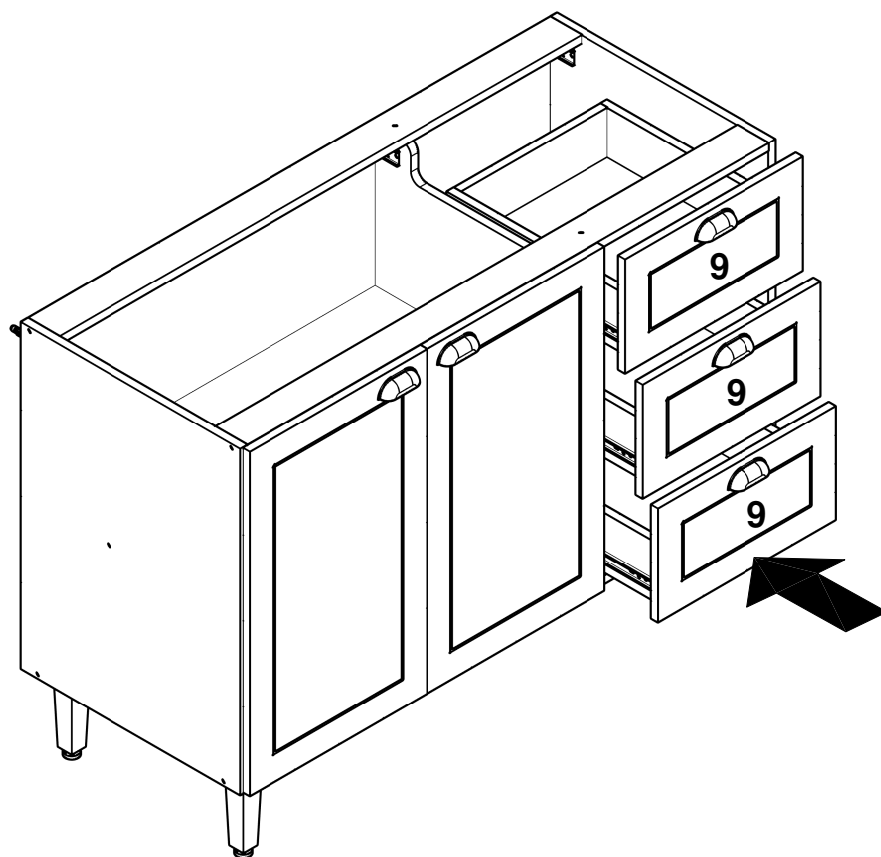
3x

20

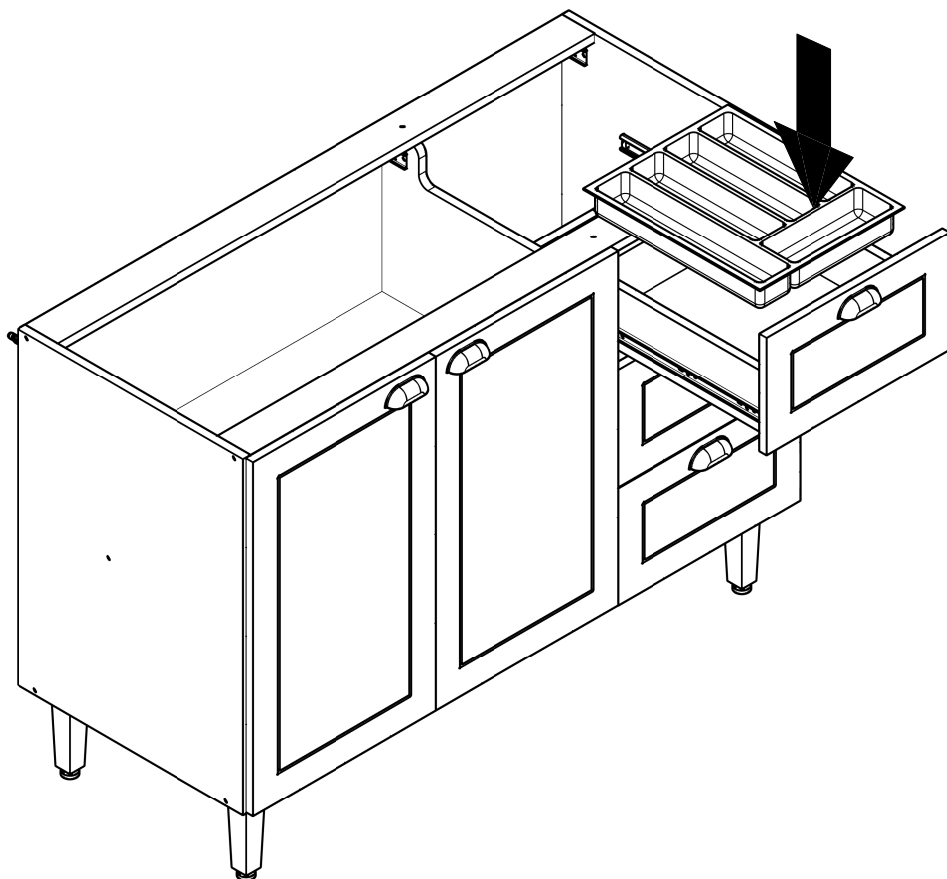


3x

21



22







**yes casa**

V.00