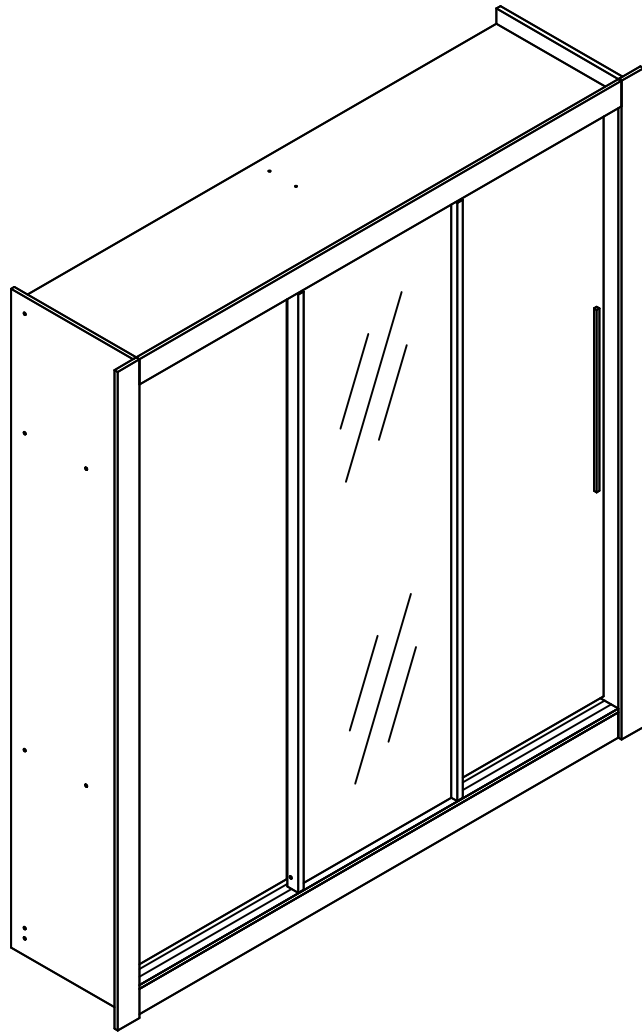


yes casa
madeiramadeira



Roupeiro Milão

Como trocar seu produto

Se seu produto chegou com algum defeito você tem 7 dias para solicitar a troca. Você vai precisar:

- 1 Ter em mãos as fotos das peças com defeito; descrição; código (como está aqui no manual) e quantidade de peças com defeito.
- 2 Acesse o chat em nosso site.
- 3 Selecione o seu pedido, e depois a opção “Quero trocar um produto”.
- 4 Pronto, agora é só preencher as informações e enviar. Entraremos em contato por e-mail para te dar todas as instruções.

Dicas para prolongar a vida útil do móvel

- 1 Retire o pó com uma flanela seca, depois use um pano macio, levemente umedecido com água. Pode utilizar detergente neutro ou sabão neutro.
- 2 Reaperte os parafusos de tempos em tempos para garantir a estabilidade e durabilidade.
- 3 O acabamento do seu produto pode ser danificado pela falta de ventilação e excesso de calor.

Qualquer dúvida sobre os nossos produtos você pode entrar em contato pelo nosso canal de atendimento:

<https://www.madeiramadeira.com.br/central-de-ajuda>

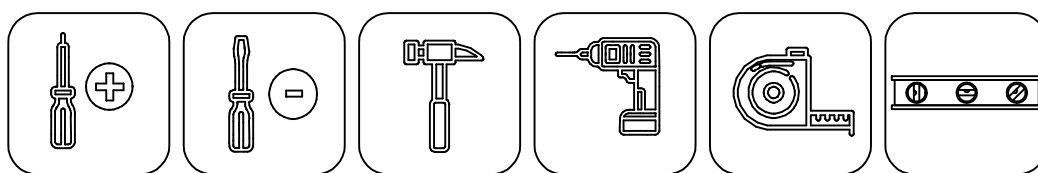
Para mais dicas amigas e inspirações de decoração acesse:

<https://www.madeiramadeira.com.br/central-de-dicas>

Siga MadeiraMadeira:



Para a montagem do produto você vai precisar de:



- ✓ Confira as peças, componentes e se possui as ferramentas necessárias para a montagem
- ✓ Para proteger seu móvel, coloque as peças sobre um tapete.
- ✓ Para realizar a montagem, é necessário 1 pessoa.
Convide sua família e amigos para montar com você.

LISTA DE FERRAGENS

REF.	CÓD.	DESCRIÇÃO	ILUSTRAÇÃO	QTD.
A	30017779 30008477	Parafuso Ø7x45 Phillips c/chata		28
B	30000711 30014538	Parafuso Ø3,5x12 Phillips c/chata		268
C	30000708 30015220	Parafuso Ø3,5x22 Phillips c/flangeado		09
D	30010241	Parafuso Ø5x25 Phillips c/chata		04
E	30006753	Mini Fix Pino		12
F	30001073	Mini Fix Castanha 12x10,5		12
G	30009931	Cantoneira Plástica 20x20x20		52
H	30008479	Bucha Expansiva 9x12		08

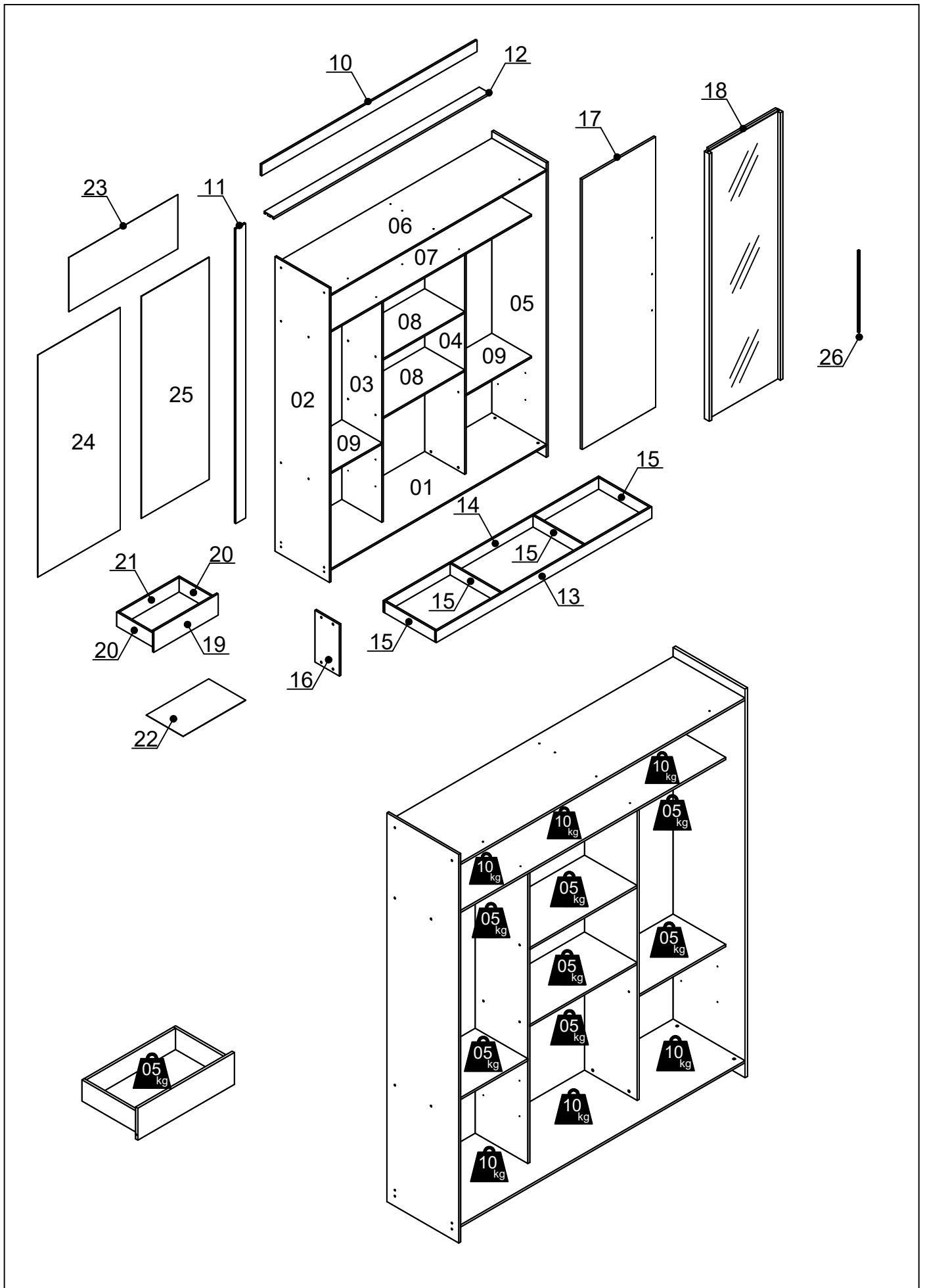
REF.	CÓD.	DESCRIÇÃO	ILUSTRAÇÃO	QTD.
I	30001188	Suporte Cabideiro Oblongo		06
J	30003829	Cantoneira Zincada 4 furos		18
K	30000783	Prego 10x10 c/c		150
L	30001164	Fixador Garra		50
M	30000861	Corrediça 300mm		04
N	30020558	Tubo Cabideiro 525mm		02
O	30017164	Tubo Cabideiro 655mm		01
P	30014668	Kit Roldana		01
Q	30020589	Trilho Inferior 1755mm		01
R	30011123	Cantoneira de Apoio 800mm		02
S	30000770	Cavilha 6 x 30		16
T	30011233	Fecho Magnético		02
U	30011234	Chapinha de Metal		02

LISTA DE PEÇAS

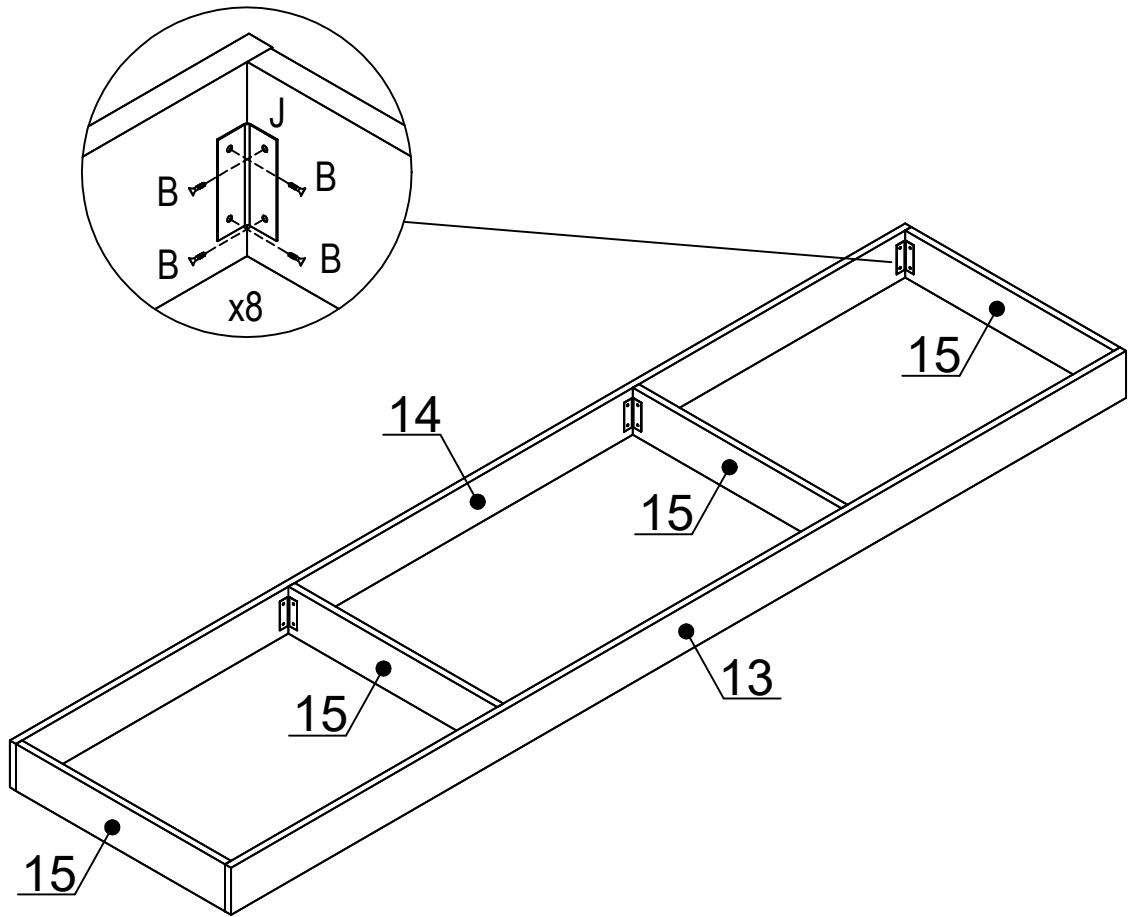
Nº PEÇA	CÓD IND	DESCRIÇÃO	QTD	DIMENSÕES (mm)			PESO KG
				COMP	LARG	ESP	
01	08698	Base	01	1758	445	12	6,70
02	08700	Lateral Esquerda	01	2080	445	12	8,00
03	08706	Divisória Esquerda	01	1551	325	12	4,30
04	08707	Divisória Direita	01	1551	325	12	4,30
05	08701	Lateral Direita	01	2080	445	12	8,00
06	08699	Tampo	01	1758	445	12	6,70
07	08710	Tampo Inter.	01	1758	325	12	4,90
08	08709	Prateleira Maior	02	664	325	12	3,80
09	08702	Prateleira da Gav.	02	535	325	12	2,60
10	08704	Moldura Superior	01	1758	80	12	0,85
11	08703	Moldura Lateral	02	2080	80	12	2,90
12	08716	Trilho Superior	01	1756	80	15	1,05
13	08705	Rodapé Frontal	01	1758	80	12	1,25
14	08714	Rodapé Traseiro	01	1758	80	12	0,80
15	08715	Trava Rodapé	04	410	80	12	1,15
16	08708	Divisória Superior	01	365	200	12	0,60
17	08718	Portas	02	1908	600	15	12,45
18	08725	Porta Espelho	01	1906	600	40	14,00
19	08711	Frente de Gaveta	04	525	150	12	2,60
20	08712	Lateral de Gaveta	08	300	100	12	1,80

LISTA DE PEÇAS

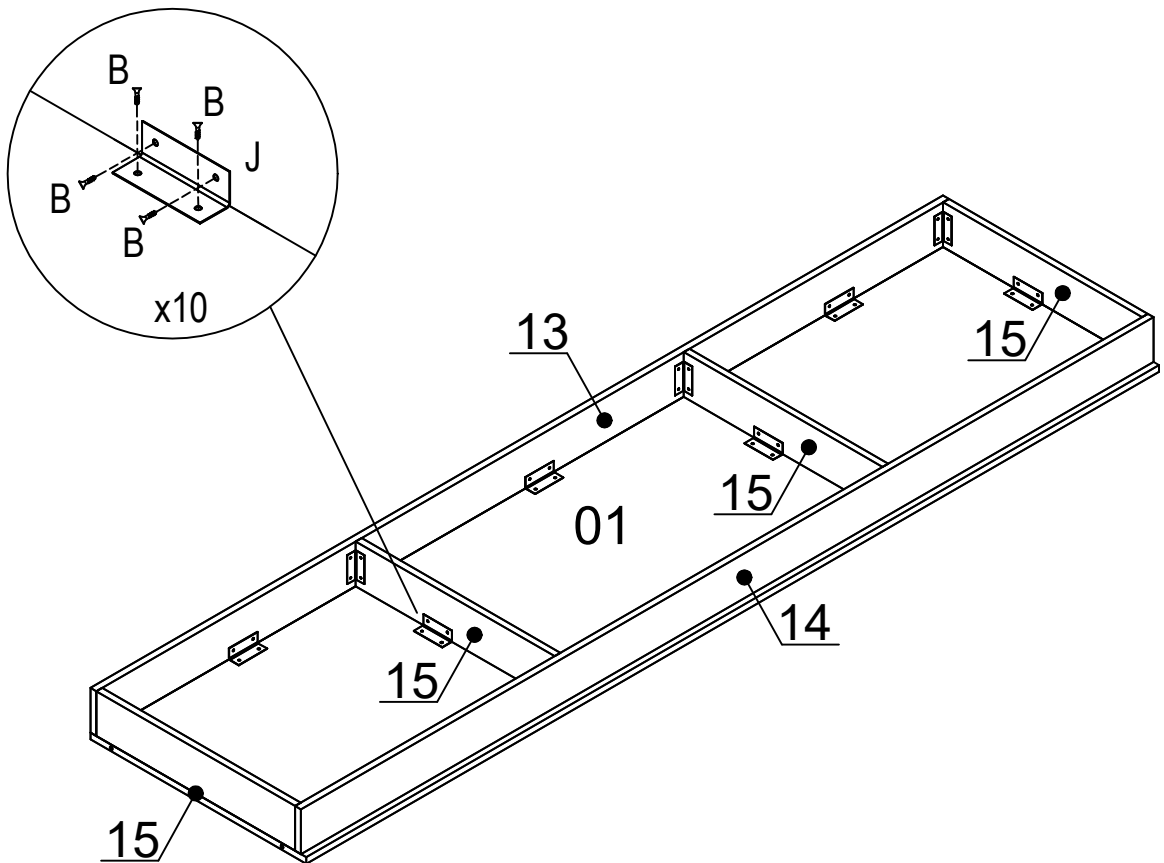
Nº PEÇA	CÓD IND	DESCRIÇÃO	QTD	DIMENSÕES (mm)			PESO KG
				COMP	LARG	ESP	
21	08713	Contra Fun. Gav.	04	485	100	12	1,55
22	08717	Fundo de Gaveta	04	509	300	2,5	1,20
23	08721	Fundo Superior	02	889	383	2,5	1,55
24	08719	Fundo Maior	01	1569	673	2,5	2,35
25	08720	Fundo Menor	02	1569	552	2,5	3,85
26	****	Kit Puxador	01	576	10	10	



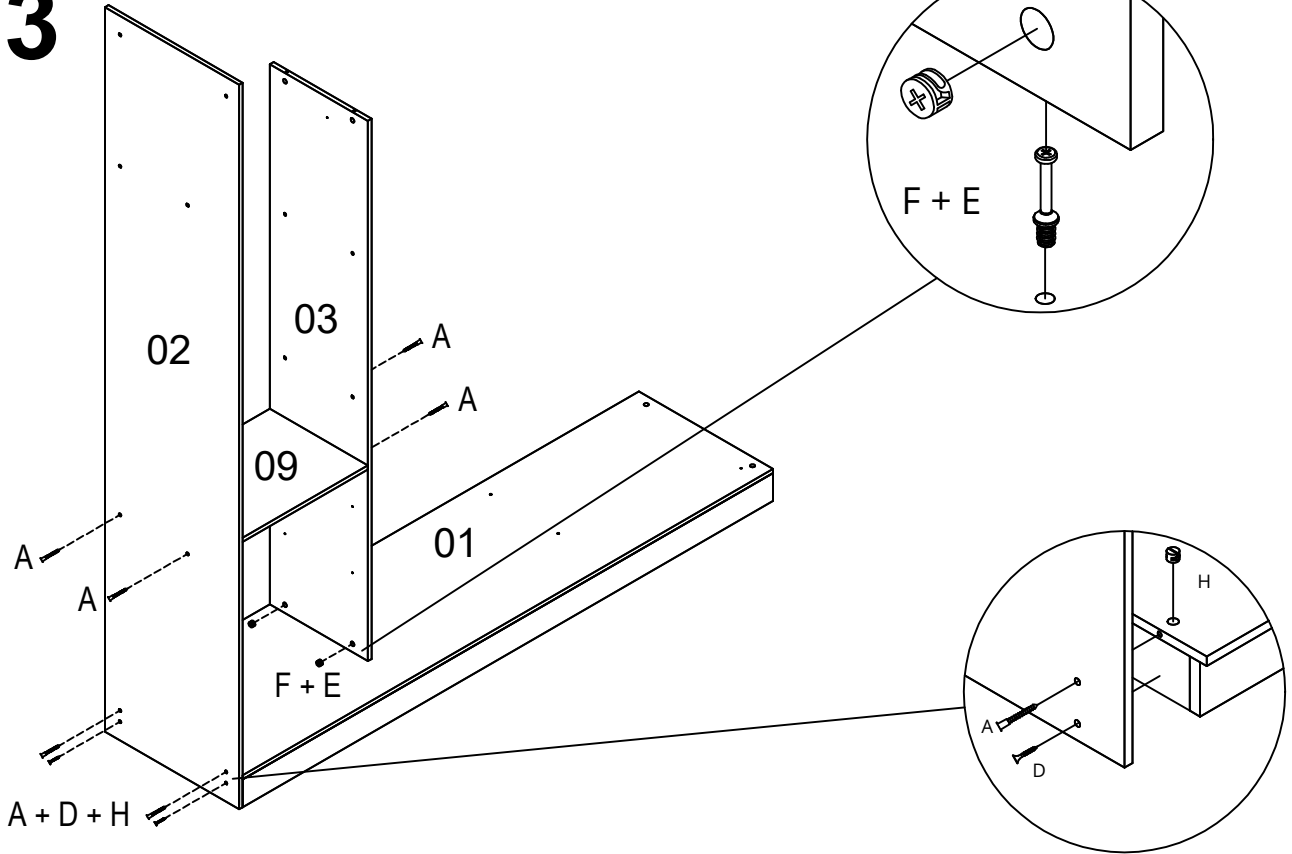
1



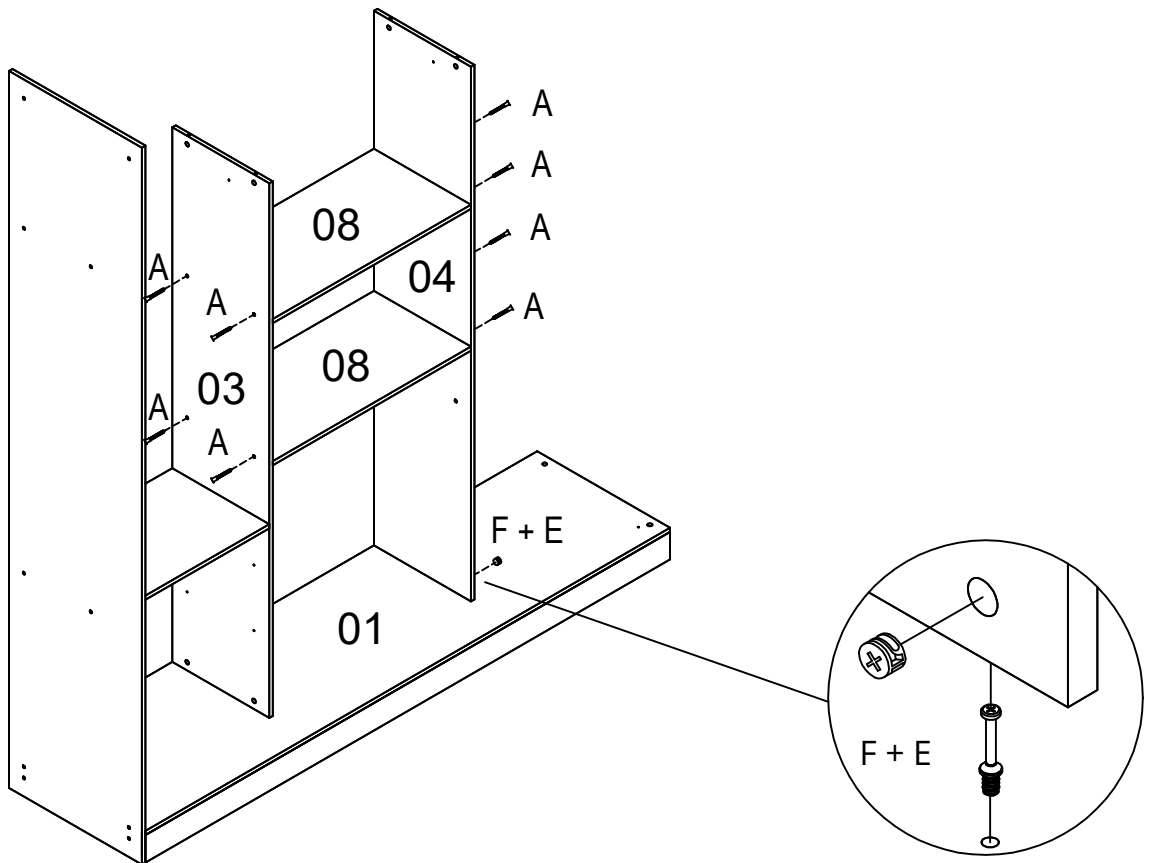
2



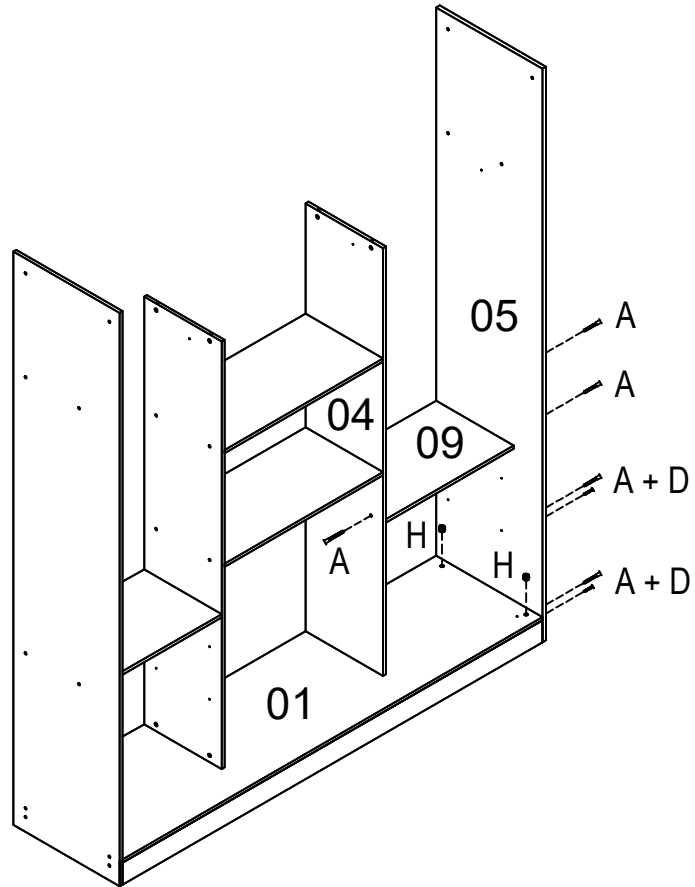
3



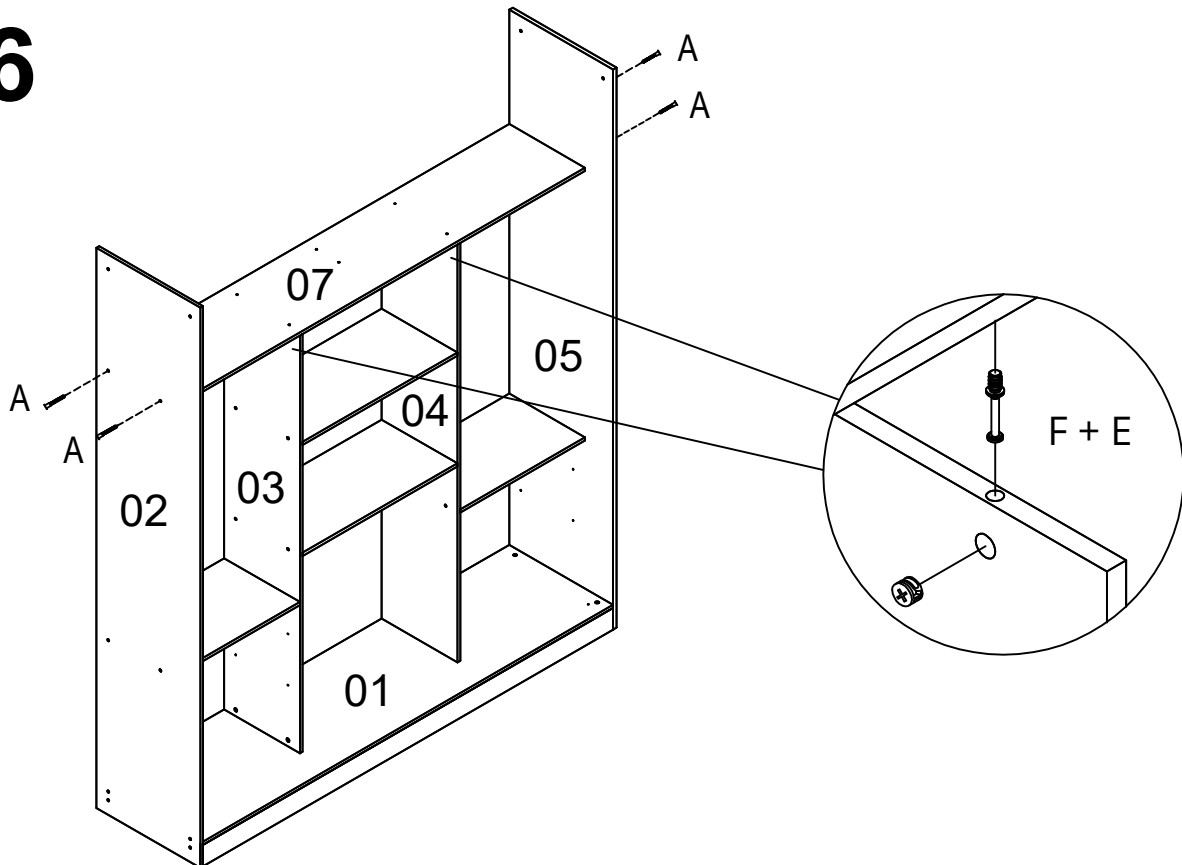
4



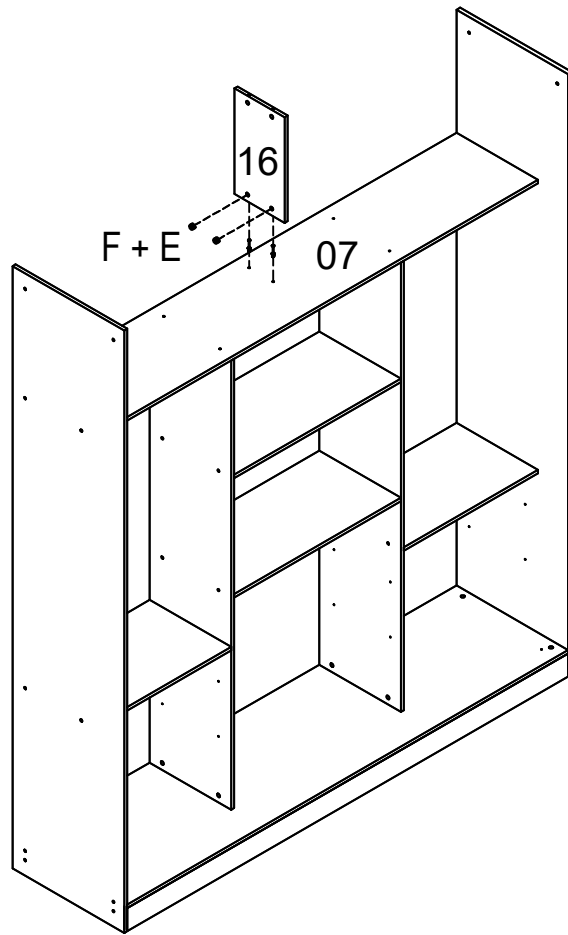
5



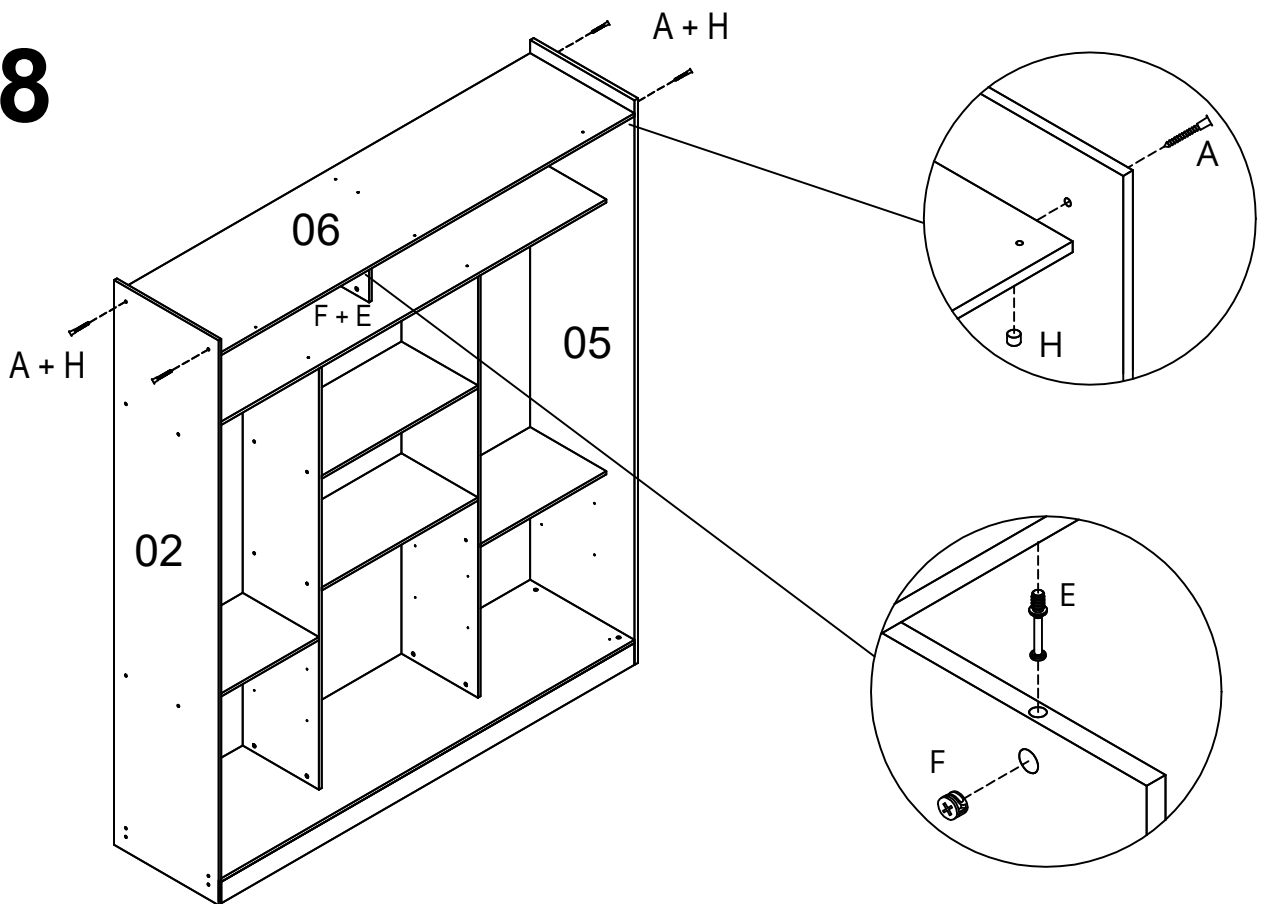
6



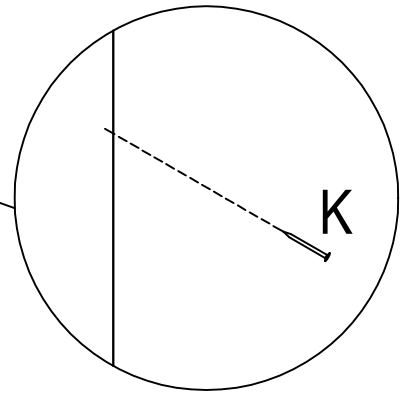
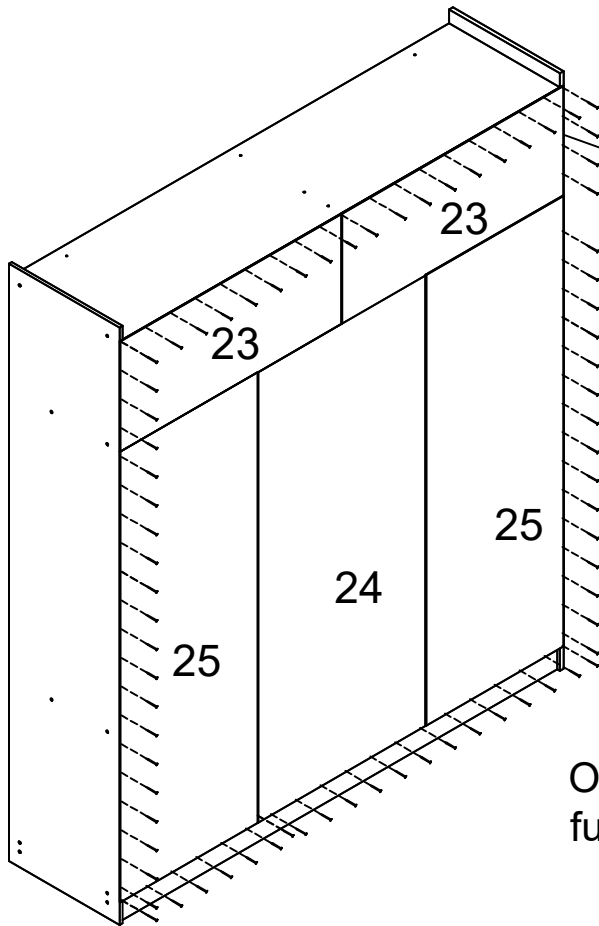
7



8

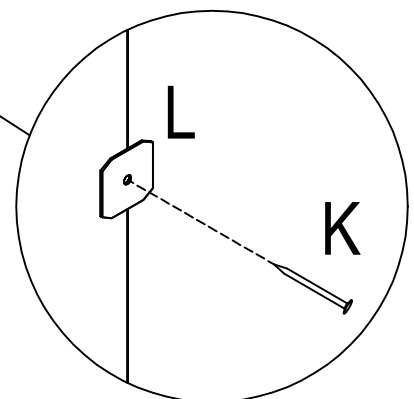
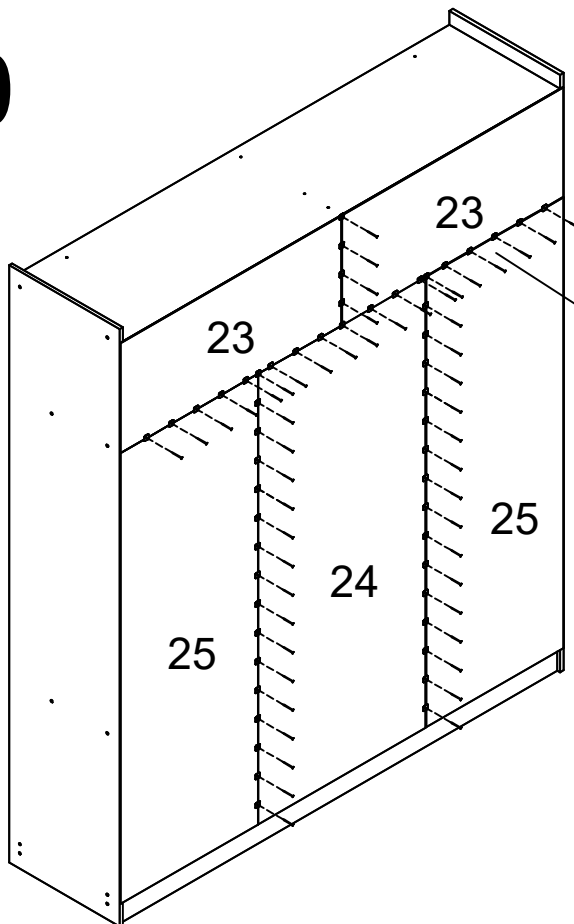


9

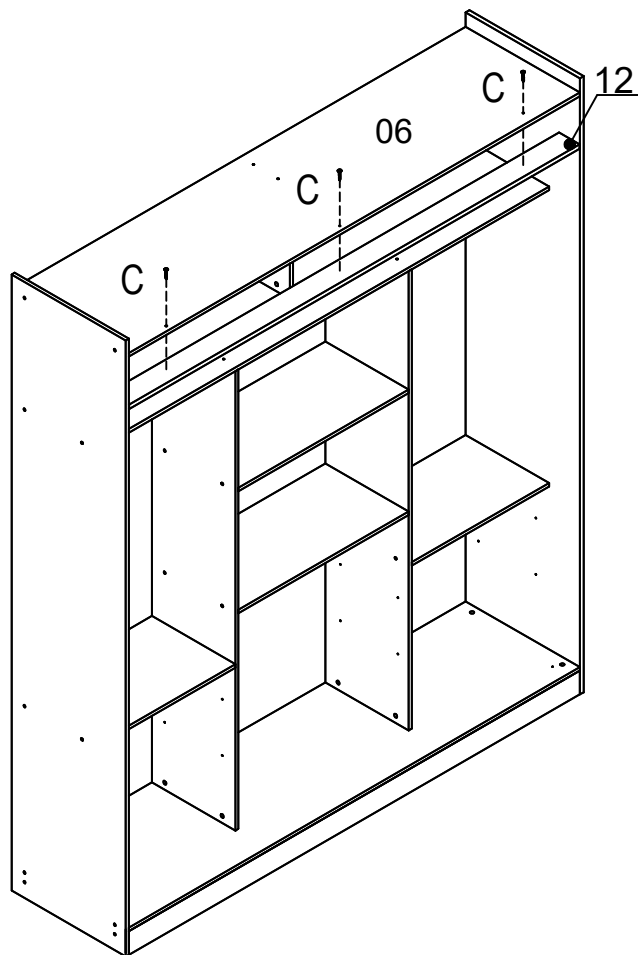


Obs: Recomendamos pregar os fundos nas prateleiras também.

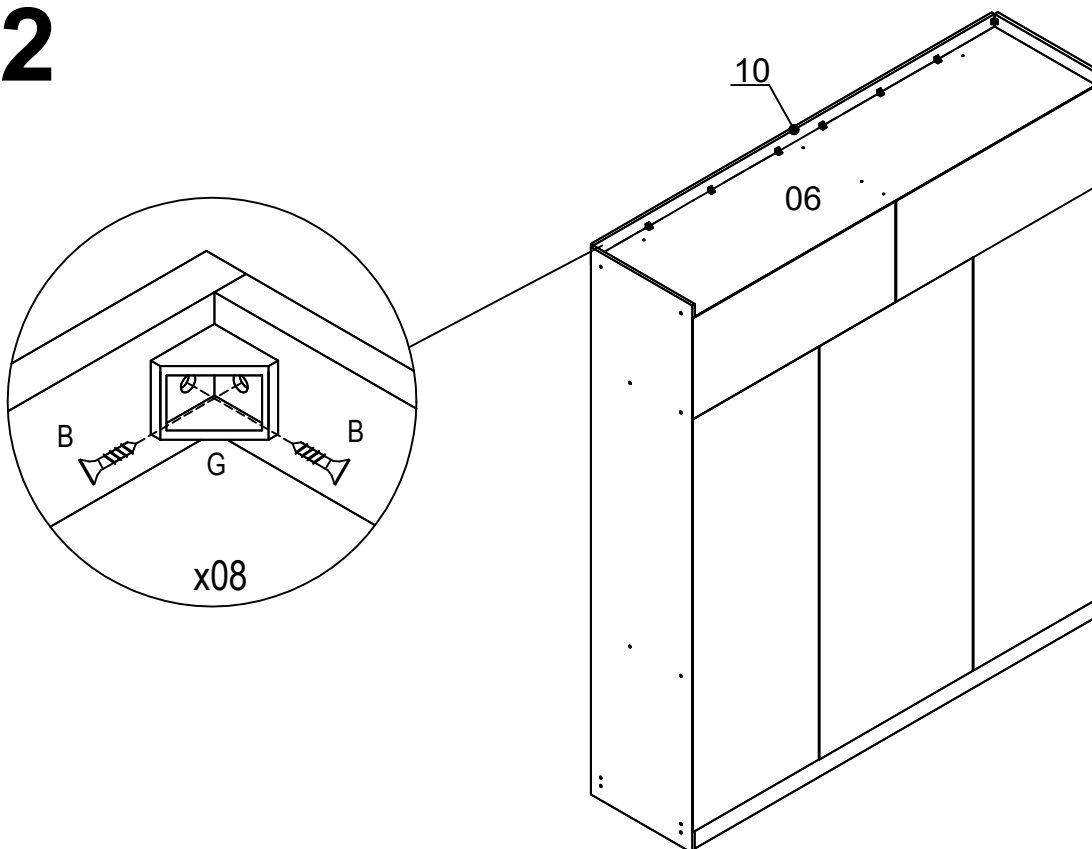
10



11

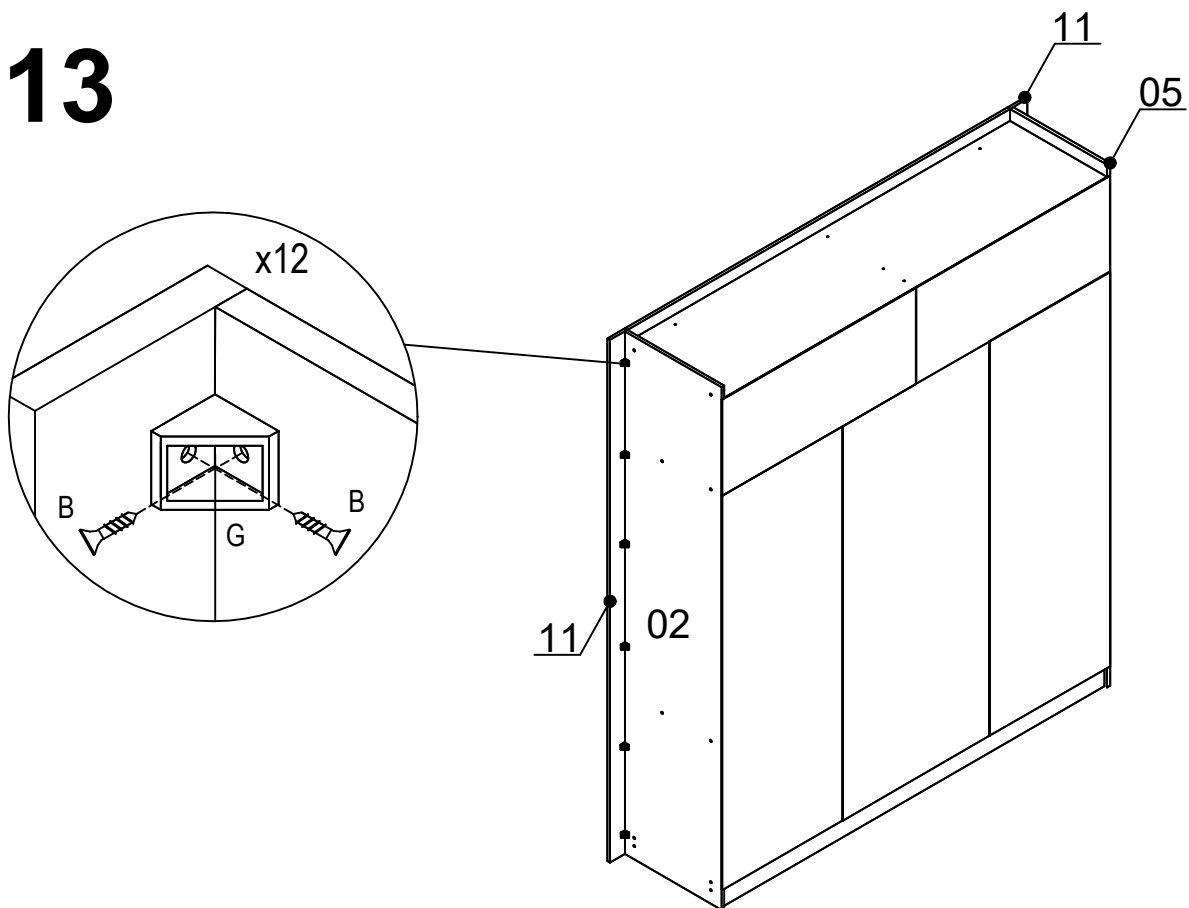


12

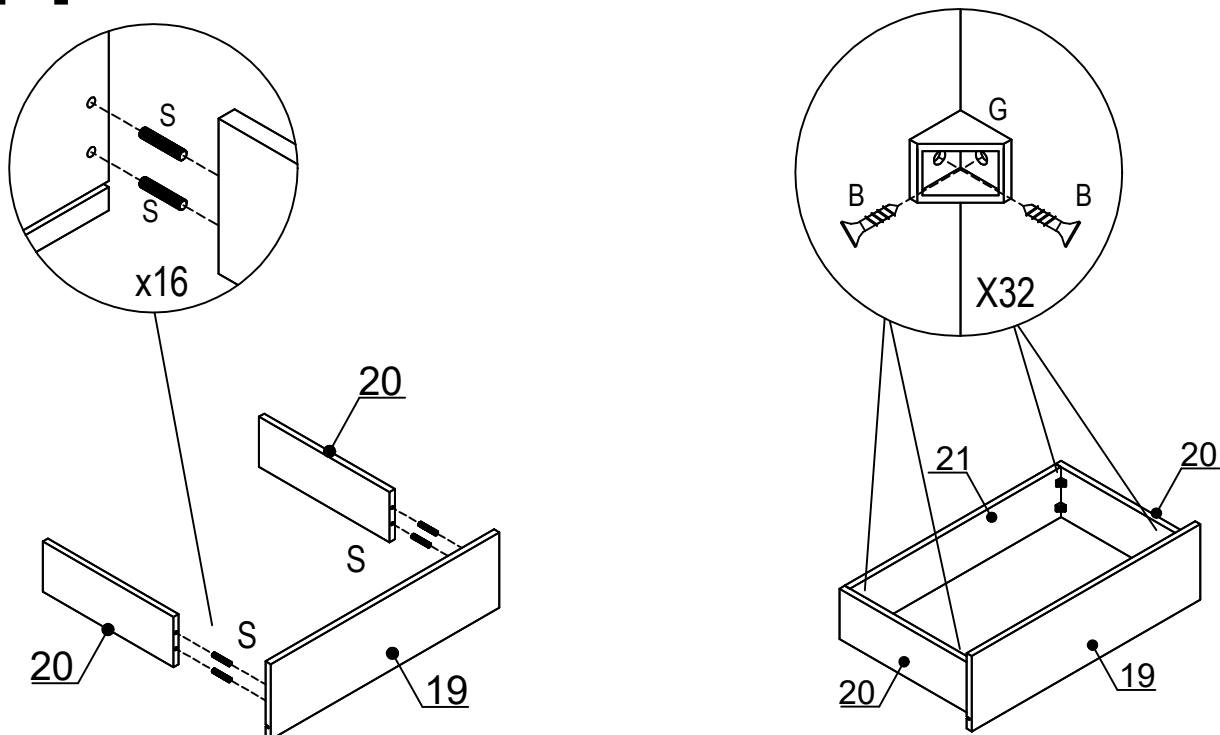


13

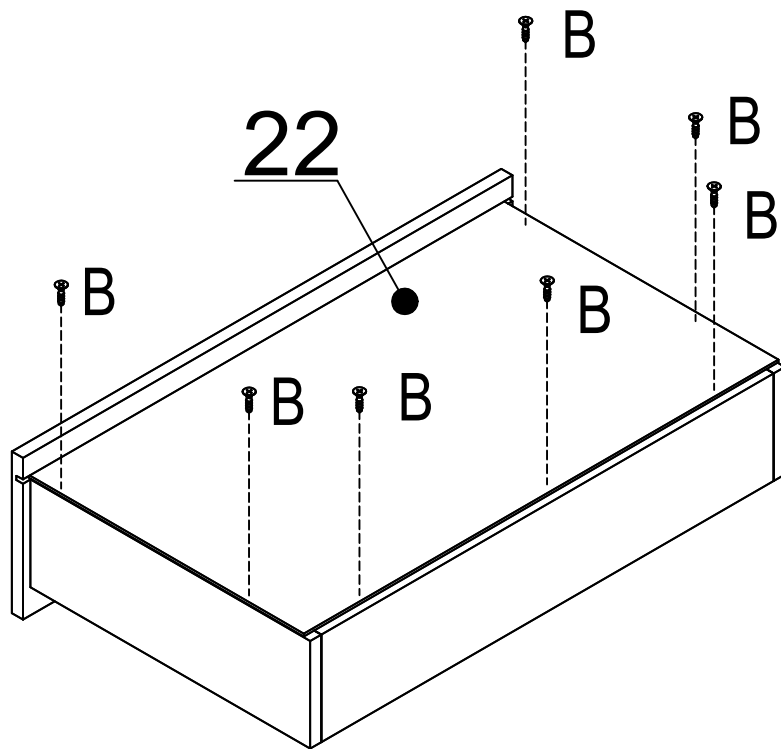
13



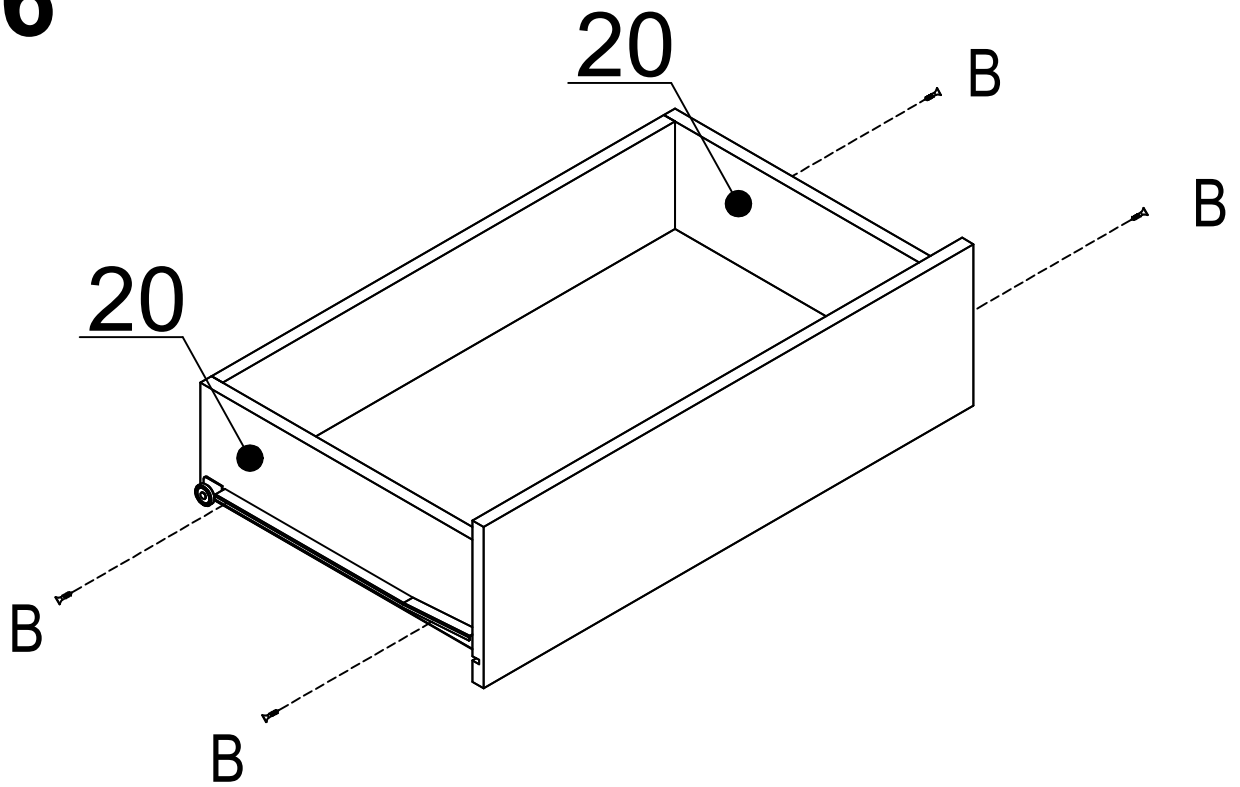
14



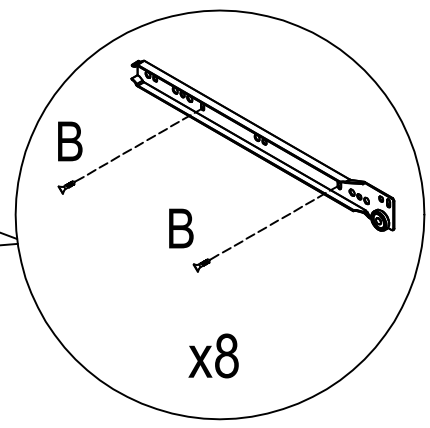
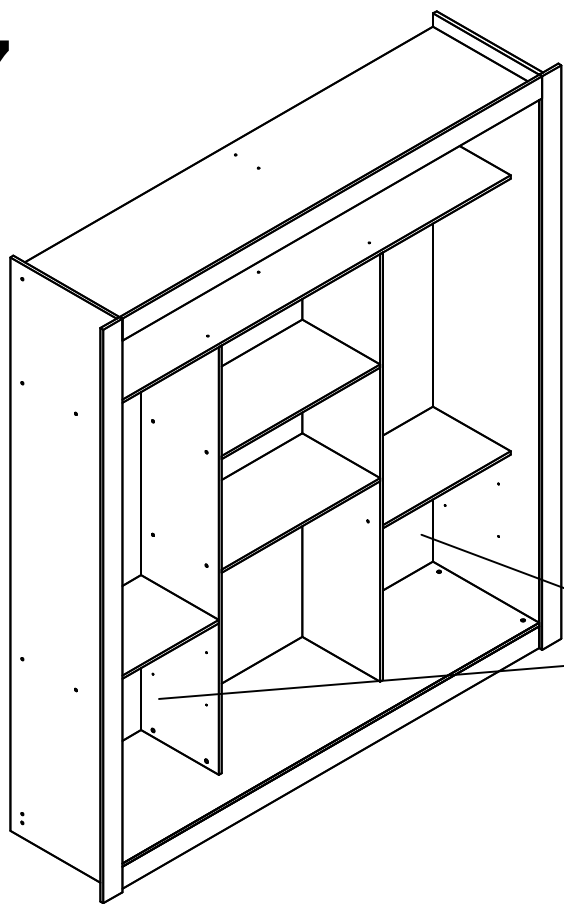
15



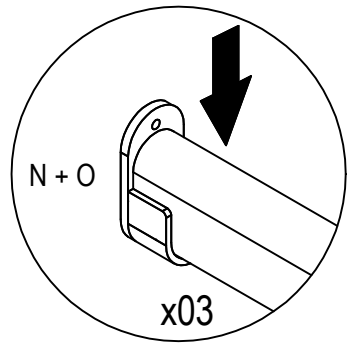
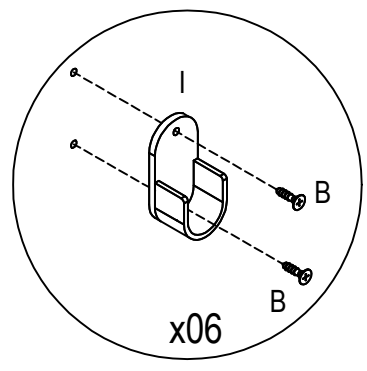
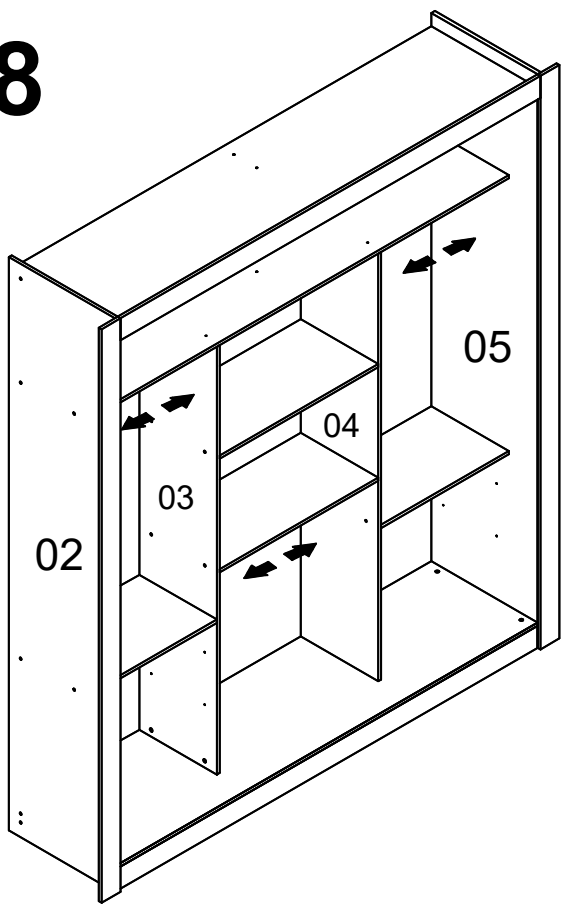
16



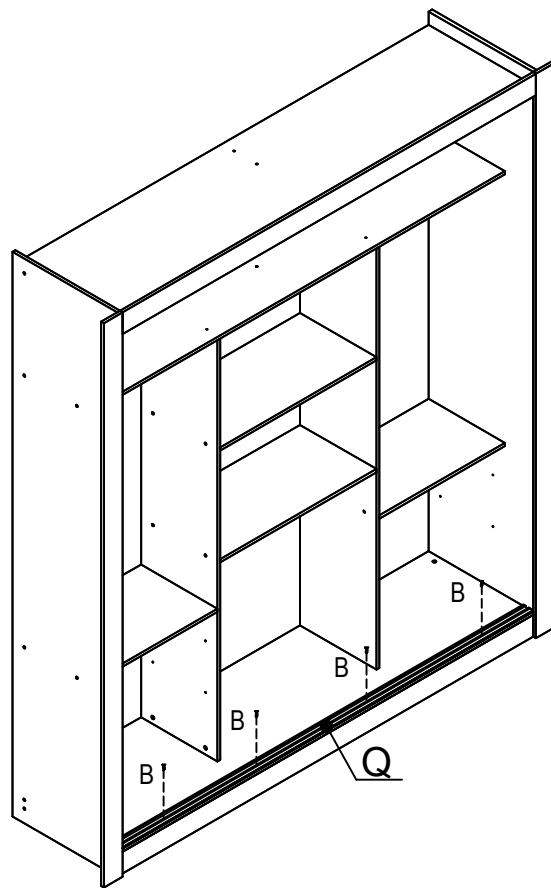
17



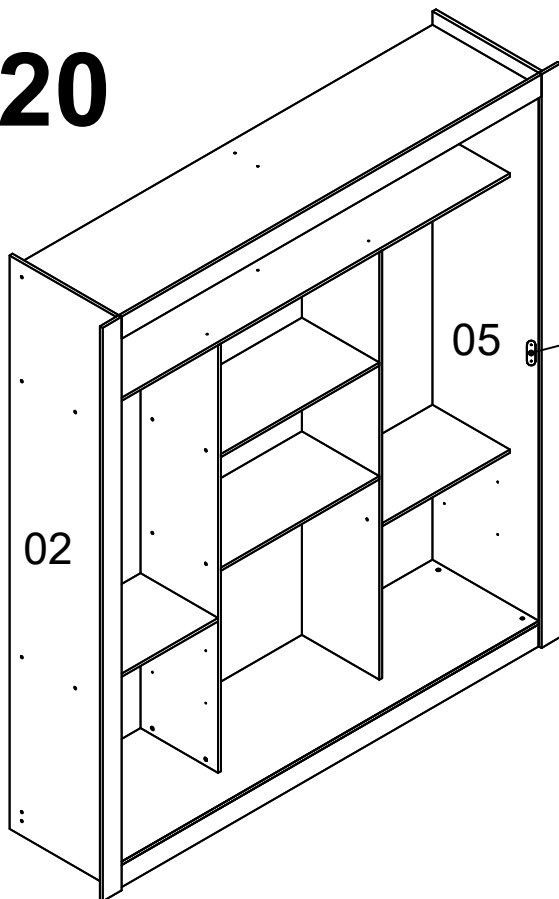
18



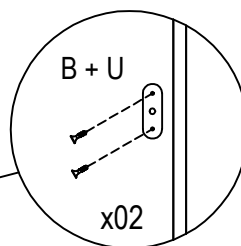
19



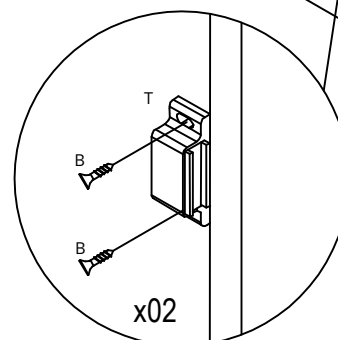
20



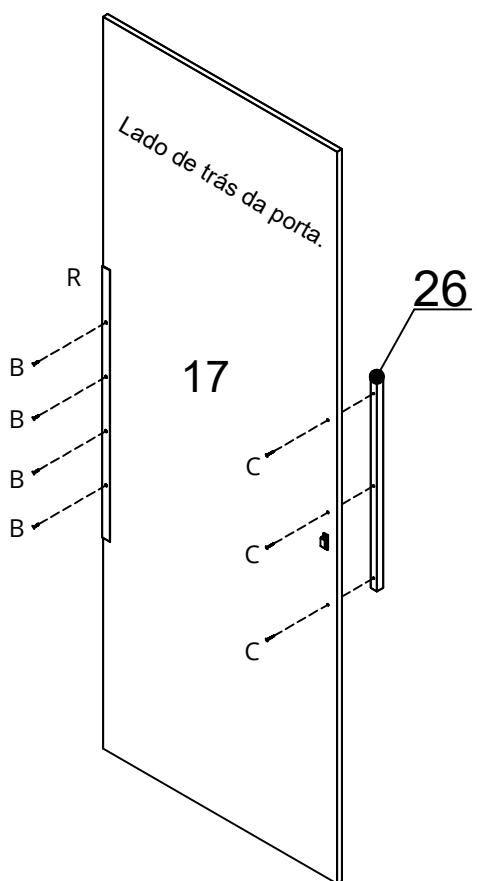
ATENÇÃO: Fixar a chapinha de metal nas laterais nº 02 e 05.



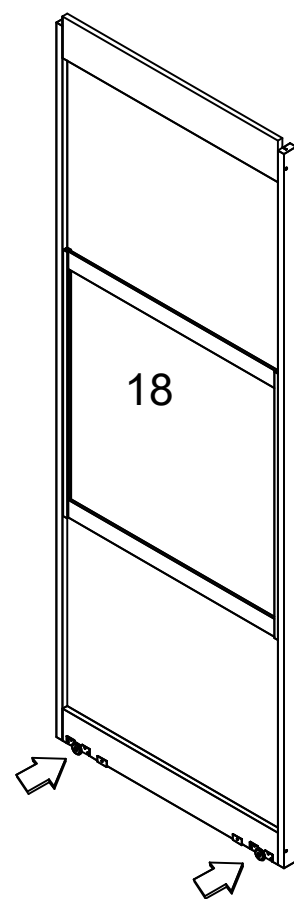
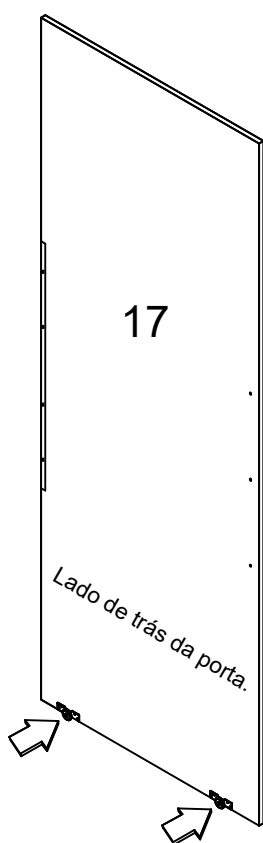
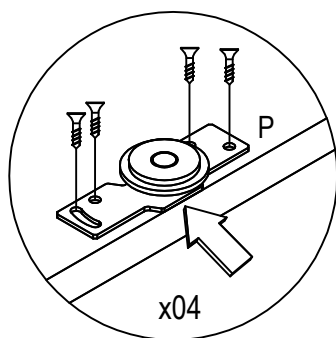
ATENÇÃO: Fixar o fecho magnético na mesma altura da chapinha de metal.

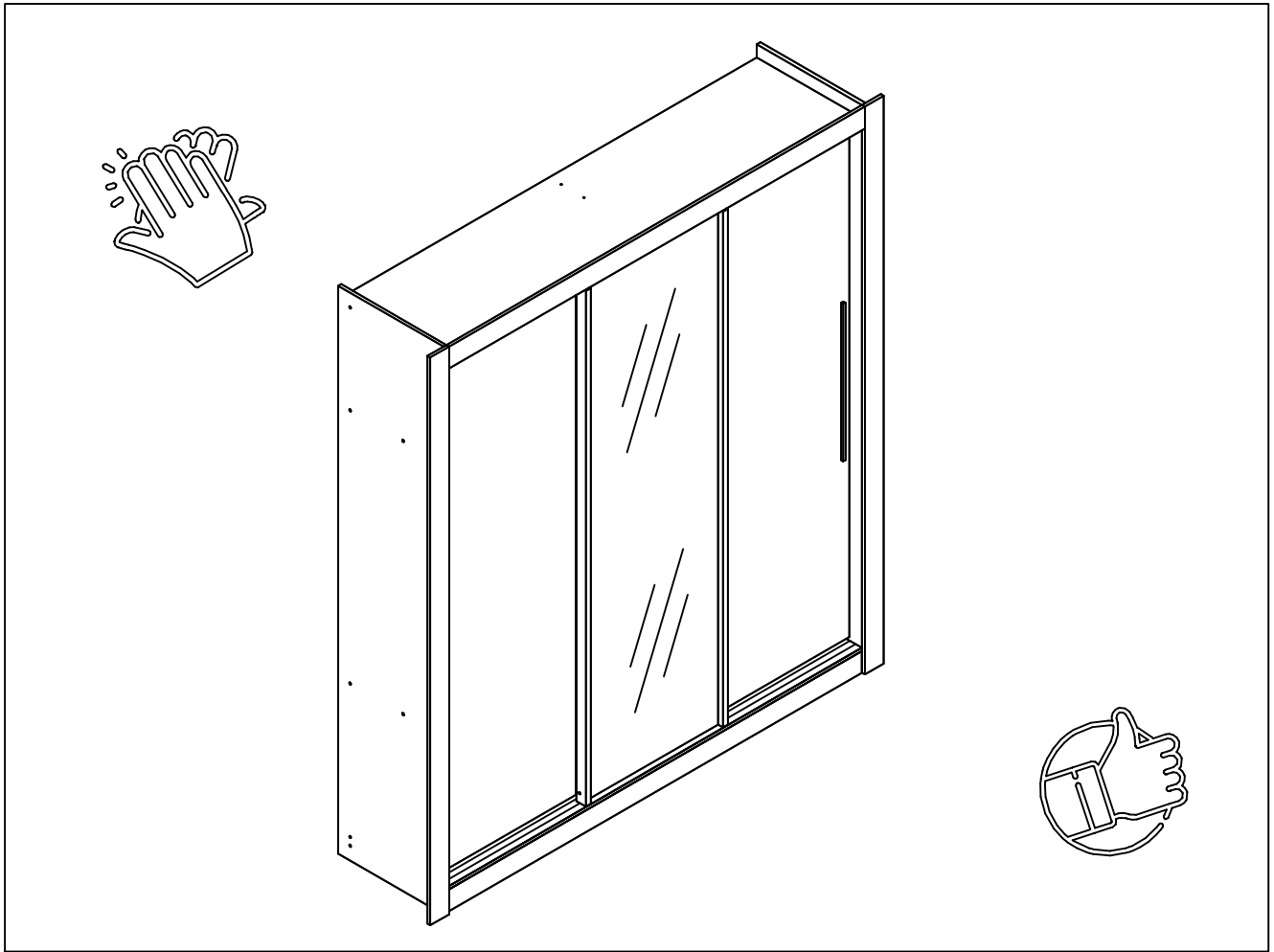


21

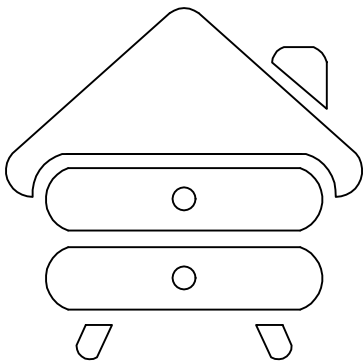


22





18/06/2024



yescasa
madeiramadeira

V.01