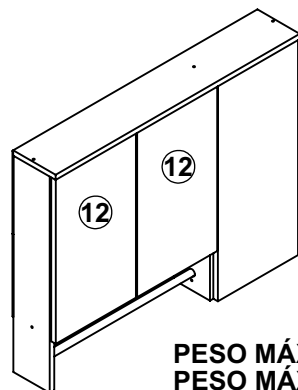
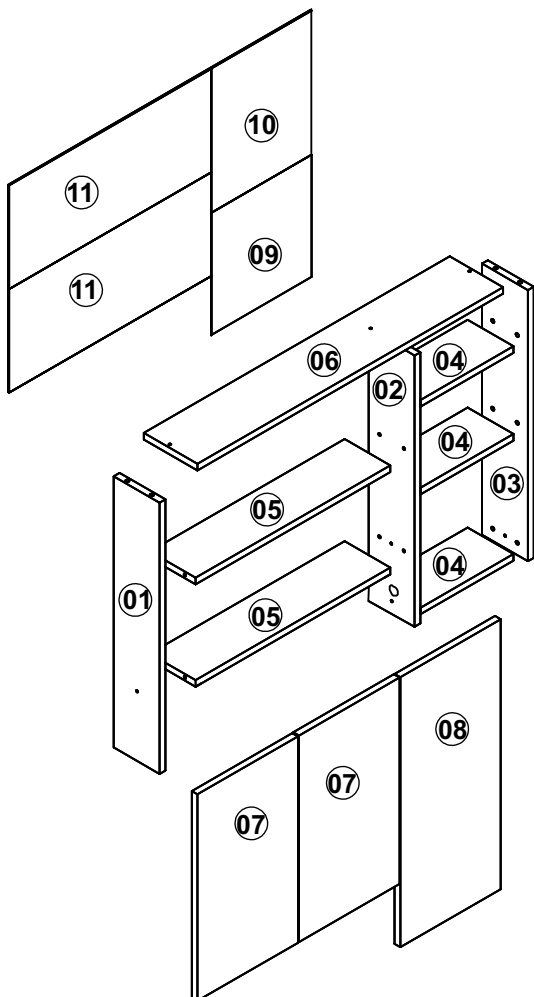


# ES9000

REVISÃO/REVISIÓN/REVISION: 00

INSTRUÇÕES DE MONTAGEM  
INSTRUCCIONES DE MONTAJE  
ASSEMBLY'S INSTRUCTIONS

### LISTA DE PEÇAS / LISTA DE PIEZAS / FURNITURE PIECES LIST

COD	DESCRIÇÃO/DESCRIPCIÓN/DESCRIPTION	DIMENSÃO/DIM/DIM	QTD
01	LATERAL ESQUERDA/ LATERAL IZQUIERDO/ LEFT SIDE	615X119X15	01
02	DIVISÓRIA/ DIVISIÓN/ DIVISION	615X119X15	01
03	LATERAL DIREITA/ LATERAL DERECHO/ RIGHT SIDE	615X119X15	01
04	PRATELEIRA/ ESTANTE/ SHELF	244X119X15	03
05	PRATELEIRA / ESTANTE/ SHELF	510X119X15	02
06	TAMPO/ TAPA/ TOP	801X139X15	01
07	PORTA/ PUERTA/ DOOR	468X263X15	02
08	PORTA/ PUERTA/ DOOR	612X263X15	01
09	COSTA/ FONDO/ BACK	280X263X3	01
10	COSTA/ FONDO/ BACK	327X263X3	01
11	COSTA/ FONDO/ BACK	529X235X3	02
12	ESPELHO/ ESPEJO/ MIRROR	465X260	02

REF	DESCRIÇÃO	QTD
A	 PREGO/ CLAVO/ NAIL 10X10	30
B	 PARAFUSO/ TORNILLO/ SCREW 3,5x14 CC	30
C	 PARAFUSO/ TORNILLO/ SCREW 3,5x40 CC	07
D	 PARAFUSO/ TORNILLO/ SCREW 5x50 CF	02
E	 01	01
F	 COLA/ PEGAMENTO/ GLUE	01
G	 ADESIVO TAPAFURO / ADHESIVO/ STICKER 12MM	05
H	 FIXADOR PARA COSTAS/ FIJADOR PARA FONDO/ BACK SUPPORT	08
I	 CAVILHA/ CLAVIJA/ WOOD DOWEL 8x30MM	26
J	 DOBRADIÇA/ BISAGRA/ HINGE (CANECO 26 CALÇO 1)	06
K	 PROTEÇÃO PARA SUPORTE/ PROTECCIÓN/ ANGLE BRACKET	02
L	 SUPORTE FIXAÇÃO/ SOPORTE DE FIJACIÓN/ FIXING SUPPORT	02
M	 BUCHA PLÁSTICA/ CASQUILLO/ BUSHING 8MM	02
N	 CABIDEIRO/ COLGADOR/ HANGER SUPPORT	01



PESO MÁXIMO SUPTADO PELO PRODUTO 10 KG  
 PESO MÁXIMO SOPORTADO POR EL PRODUCTO 10 KG  
 MAXIMUM WEIGHT TOLERATED BY THE PRODUCT 10 KG

FERRAMENTAS NECESSÁRIAS:  
 HERRAMIENTAS NECESARIAS:  
 NECESSARY TOOLS:



IMPORTANTE LER COM ATENÇÃO E GUARDAR PARA EVENTUAIS CONSULTAS.  
 IMPORTANTE LEER CON ATENCIÓN Y GUARDAR PARA EVENTUALES CONSULTAS.  
 IMPORTANT TO READ CAREFULLY AND SAVE FOR ANY QUERIES.

**RECOMENDAÇÕES:**

**01** - Examine completamente todas as peças do móvel antes de iniciar o trabalho.

**02** - Recomenda-se montar o móvel conforme este Manual de Montagem.

**03** - É de responsabilidade do montador seguir as instruções do Manual de Montagem, que são fundamentais para garantir a estrutura do móvel.

**04** - Certifique-se de que todos os acessórios utilizados na montagem (parafusos, porcas, ponteiros) estejam fixados o suficiente, totalmente atarraxados, evitando que venham a provocar ferimentos.

**LIMPEZA:**

**01** - Pano levemente umedecido com água, seguido de pano seco.

**02** - Não utilizar produtos químicos ou abrasivos.

**GARANTIA:**

**01** - 3 meses para defeitos ou vícios de origem.

**ADVERTÊNCIAS:**

**01** - Esteja ciente do risco de chama aberta e outras fontes de calor, tais como aquecedores elétricos, aquecedores a gás etc. nas proximidades do produto.

**02** - Não utilize o produto se alguma parte estiver quebrada, rasgada ou faltando. Utilizar somente peças de reposição aprovadas pelo fabricante.

**RECOMENDACIONES:**

**01** - Examine completamente todas las piezas del mueble antes de empezar el montaje.

**02** - Recomienda-se montar el mueble de acuerdo con este Manual de Montaje.

**03** - Es de responsabilidad del montador seguir las instrucciones del Manual de Montaje, que son fundamentales para asegurar la estructura del mueble.

**04** - Asegure-se de que todos los accesorios utilizados en el montaje (tornillos, tuercas, ponteras) estén fijados el suficiente, totalmente roscados, evitando que vengam a provocar lesiones.

**LIMPIEZA:**

**01** - Paño levemente humedecido con agua, siguiendo de paño seco.

**02** - No utilizar productos químicos o abrasivos.

**GARANTÍA:**

**01** - 3 meses para defectos o vicios de origen.

**ADVERTENCIAS:**

**01** - Tenga en cuenta el riesgo de llama abierta y otras fuentes de calor, tales como calentadores eléctricos, calentadores de gas, etc. en las proximidades del producto.

**02** - No utilice el producto si alguna parte esté rota, o perdida. Utilizar sólo piezas de repuesto aprobadas por el fabricante.

**RECOMMENDATIONS:**

**01** - Check completely all the furniture's pieces before start to assemble it.

**02** - It is recommended to assemble this furniture according to this Assembly's Manual.

**03** - It is the assembler's responsibility to follow the instructions of this Assembly's Manual, which are essential to ensure the furniture's structure.

**04** - Ensure that all the accessories used in the assembly (bolts, nuts, tips) are well and enoughly fixed, completely threaded, avoiding injuries from happening.

**CLEANSING:**

**01** - Cloth slightly moistened with water.

**02** - Do not use chemicals or abrasives products.

**WARRANTY:**

**01** - 3 months due to manufacture defects.

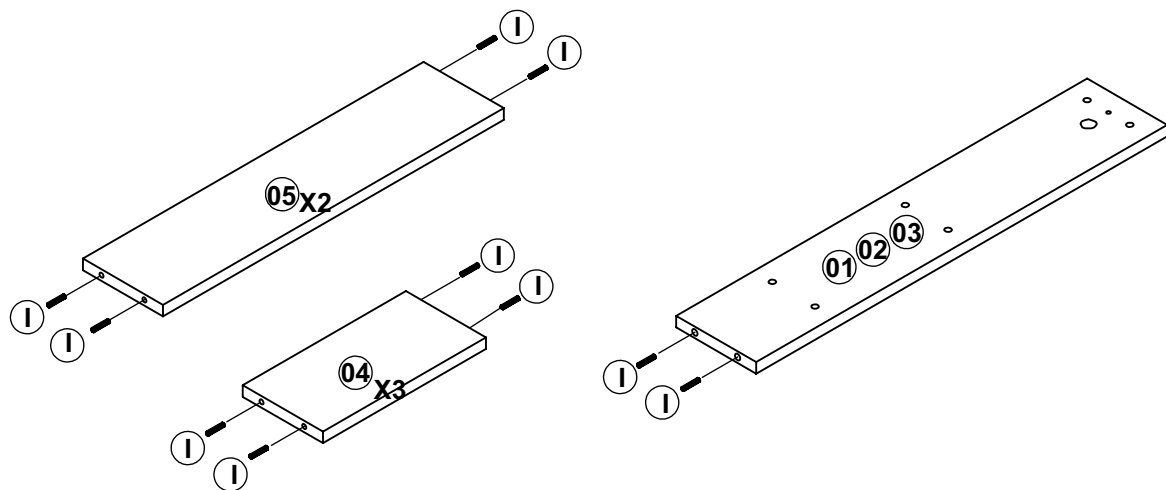
**WARNINGS:**

**01** - Be aware of the risk of open flame and other sources of heat, such as electric heaters, gas heaters etc. around the product.

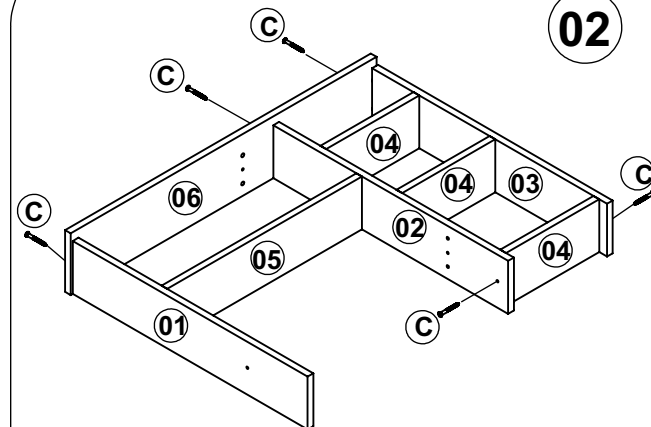
**02** - Do not use the product if any part is broken, torn or missing. Only use replacement parts approved by the manufacturer.

COLOCAR PEGAMENTO "F" EN LAS CLAVIJAS "I".  
 COLOCAR COLA "F" NAS CAVILHAS "I".  
 PLACE GLUE "F" ON DOWELS "I".

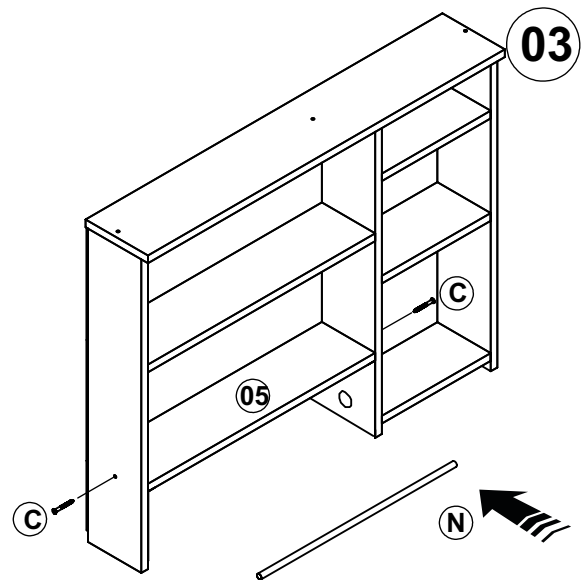
01



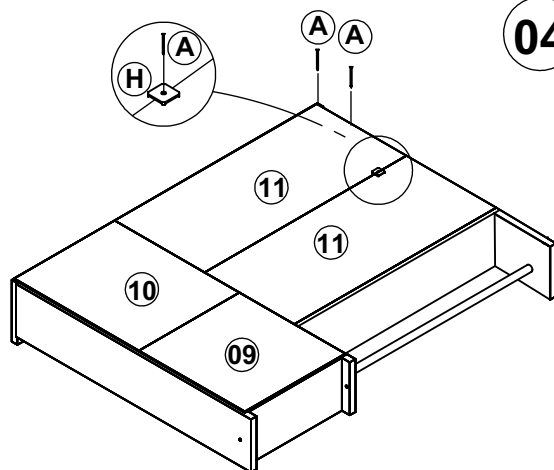
02



03



04



05

