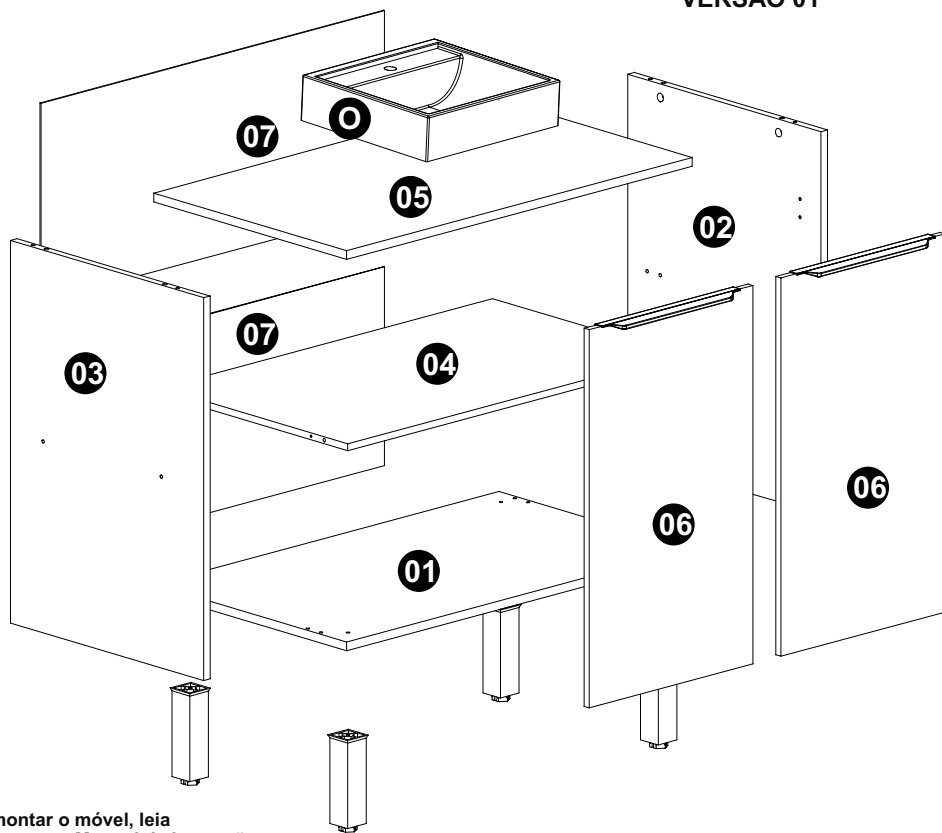


ARMÁRIO ELIS 80CM
02 PORTAS

Produto sujeito a alterações sem aviso prévio.
 Producto sujeto a cambios sin previo aviso.
 Product subject to change without notice.

VERSÃO 01

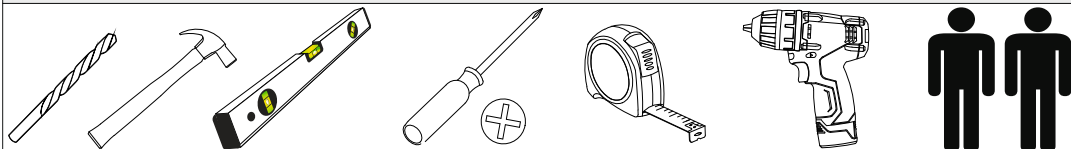


Antes de montar o móvel, leia cuidadosamente o Manual de instruções e o mantenha para futuras consultas.

Obrigado
 Antes de armar el mueble, por favor lea el manual de instrucciones y o mantenga para consultas futuras.
 Gracias
 Before assembling your furniture, read the instructions manual carefully and keep it for future references.
 Thank you

Este produto contém peças pequenas, mantenha fora do alcance das crianças.
 Este producto contiene piezas pequeñas, mantener fuera del alcance de los niños.
 This product contains small pieces, please keep it out of reach of childrens.

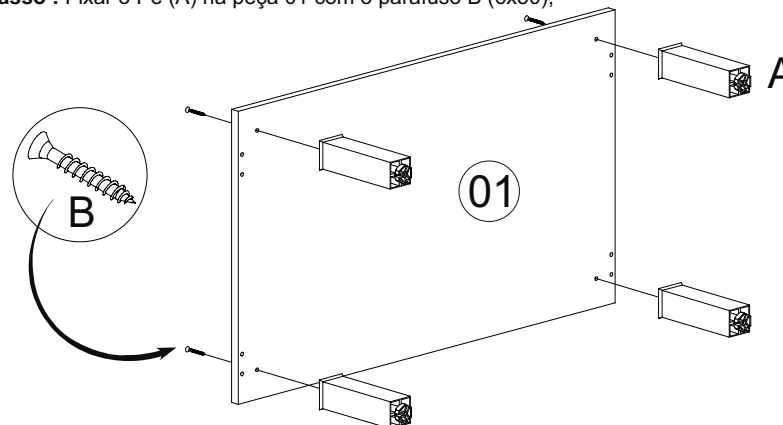
Requisitos para montagem / Requisitos para el montaje / Requirements for assembly



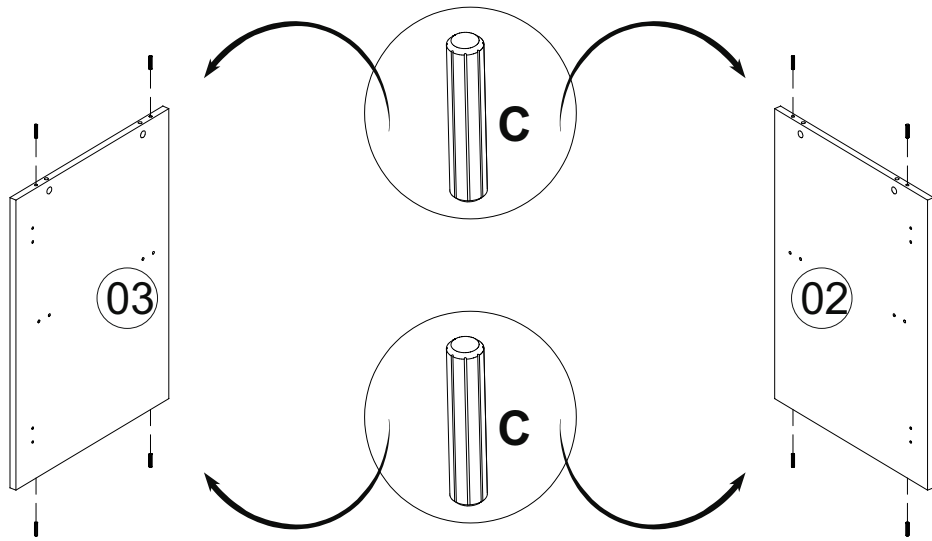
CÓD	Nº	DESCRIÇÃO	QUANT	COMP	LARG	ALT
25784	01	BASE	1	800	470	15
25785	02	LATERAL DIREITA	1	670	470	15
24495	03	LATERAL ESQUERDA	1	670	470	15
25795	04	PRATELEIRA	1	769	456	12
25787	05	TAMPO	1	800	470	15
25786	06	PORTA	2	662	380	12
25794	07	FUNDO	2	796	348	2,5
29971	08	SUPORTE TAMPO BALCÃO	1	796	70	12

A 24012 Pé 4x	B 759 Parafuso 6x50 4x	C 720 Cavilha 6x30 16x
D 756 Parafuso 5x40 Philips 8x	E 761 Parafuso 3,5x12 14x	F 762 Parafuso 3,5x14 16x
G 25131 Calço Dobradiça 4x	H 24032 Dobradiça embutir Slow Motion 4x	I 22497 Tambor Aço 4x
J 22496 Xfix Parafuso Aço 4x	K 11936 Prego 35x	L 24024 Garra para fundo 5x
M 24018 Puxador 2x	N 764 Parafuso 4x25 2x	O 10399 Pia Ravena Fregadero / Pious 1x

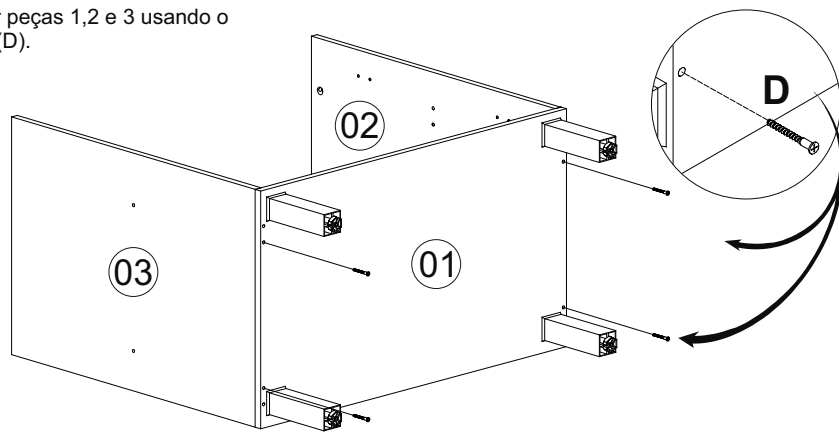
1º Passo : Fixar o Pé (A) na peça 01 com o parafuso B (6x50);



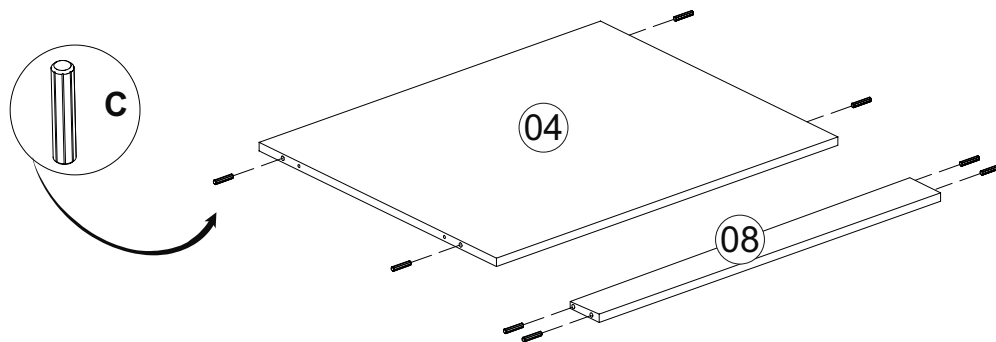
2º Passo: Fixar Cavilha C nas peças 02 e 03;



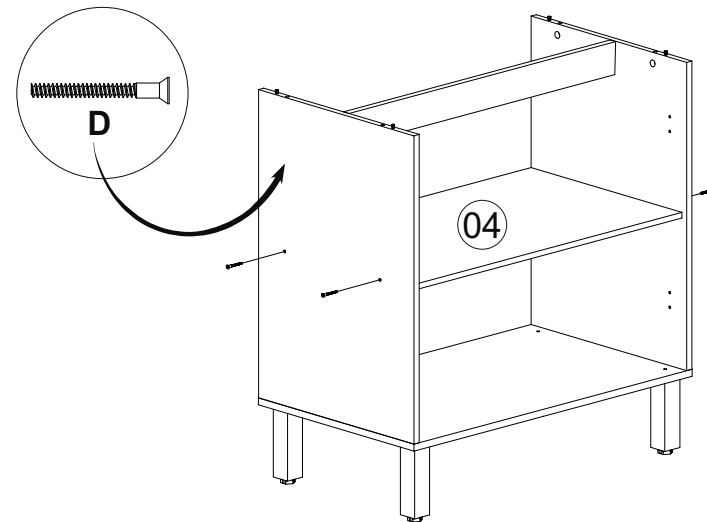
3º Passo: Unir peças 1,2 e 3 usando o parafuso 5x40 (D).



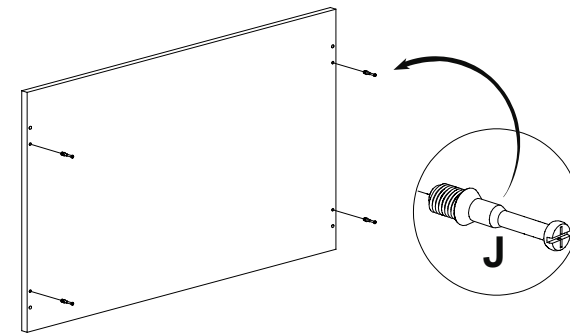
4º Passo: Fixar Cavilha (C) nas peças 04 e 08;



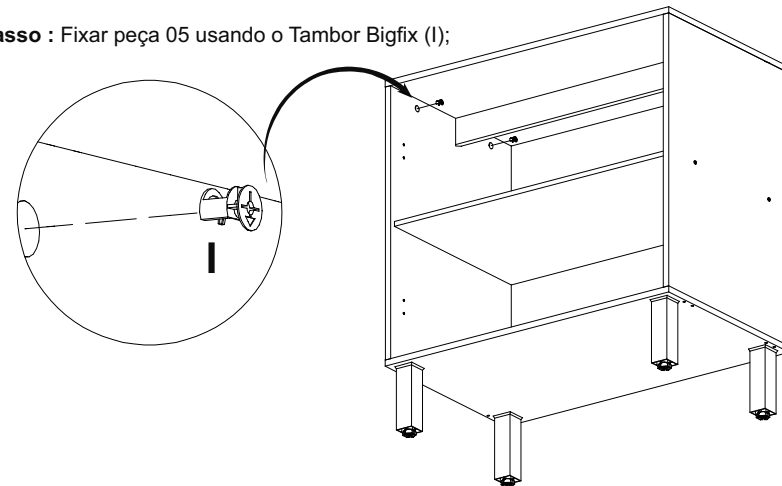
5º Passo: Fixar peças 4 com o parafuso 5x40 (D);



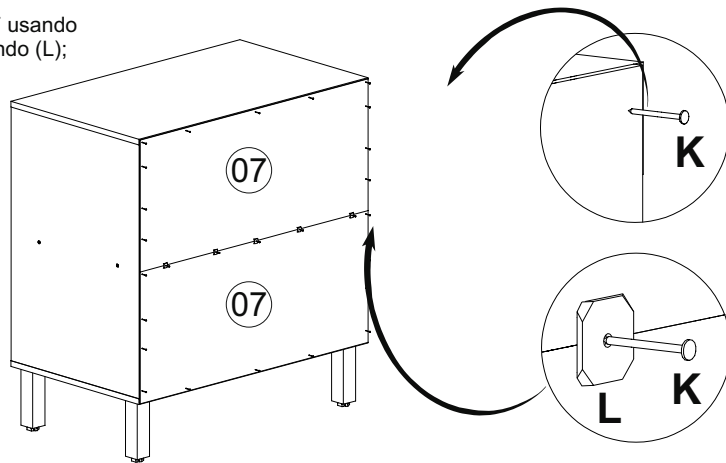
6º Passo: Fixar Parafuso Bigfix (J) peça 05;



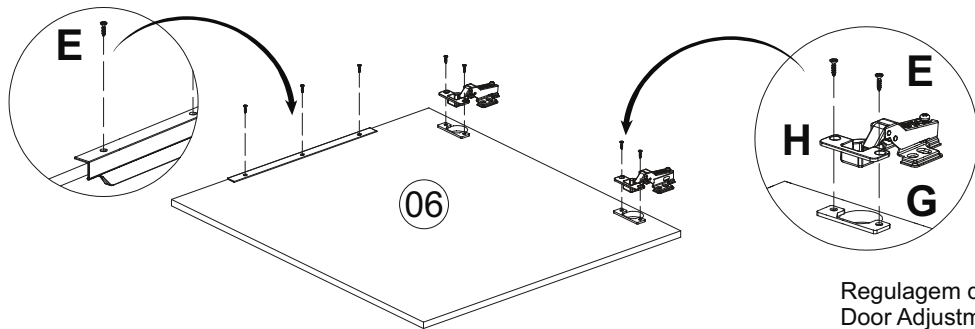
7º Passo: Fixar peça 05 usando o Tambor Bigfix (I);



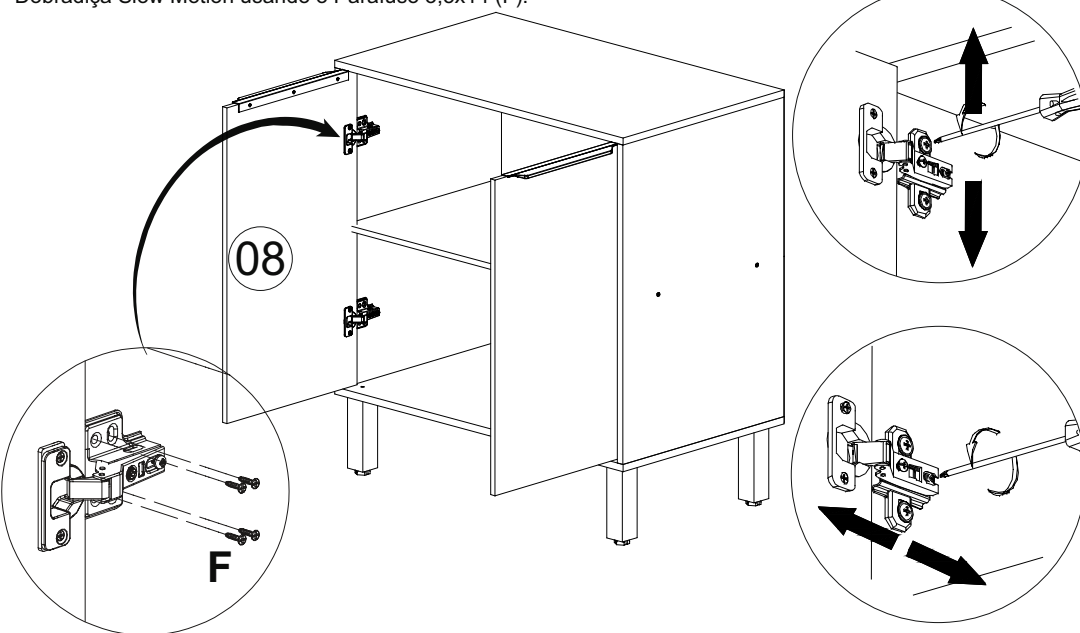
8º Passo : Fixar peças 07 usando prego (K) e Garra para fundo (L);



9º Passo : Fixar Puxador (M) na peça 06 usando o Parafuso 3,5x12 (E);
Fixar Dobradiça Slow Motion (H) sobre o Calço 3mm (G) na peça usando o Parafuso 3,5x12 (E);



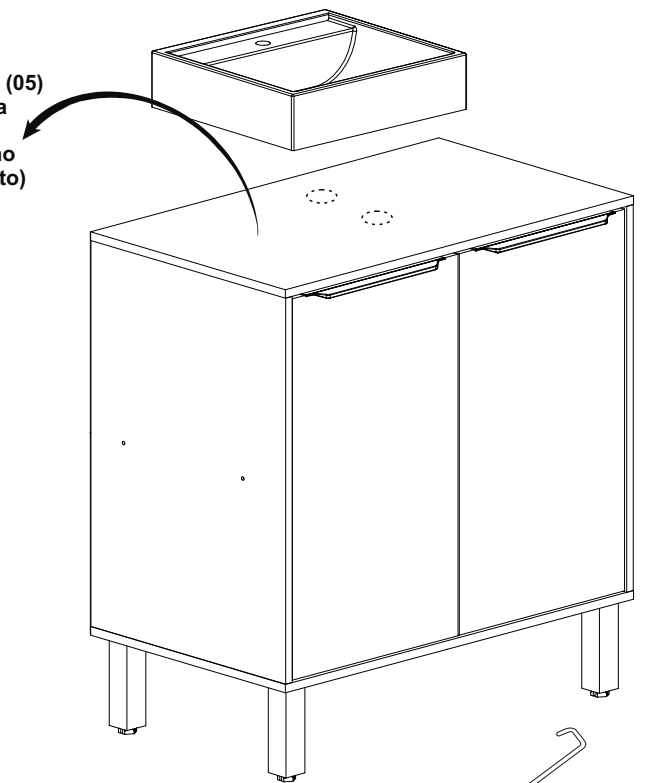
10º Passo : Fixar Peça 06 nas Peças 02 e 03, pela Dobradiça Slow Motion usando o Parafuso 3,5x14 (F).



Regulagem da Porta
Door Adjustment
Ajuste de la Puerta

Passo 11:

IMPORTANTE
Para fixação da Cuba (O) no Tampo (05)
Primeiro definir a posição da mesma
em seguida fazer o furo usando um
serra copo de acordo com o tamanho
da válvula (não acompanha o produto)
desejada;

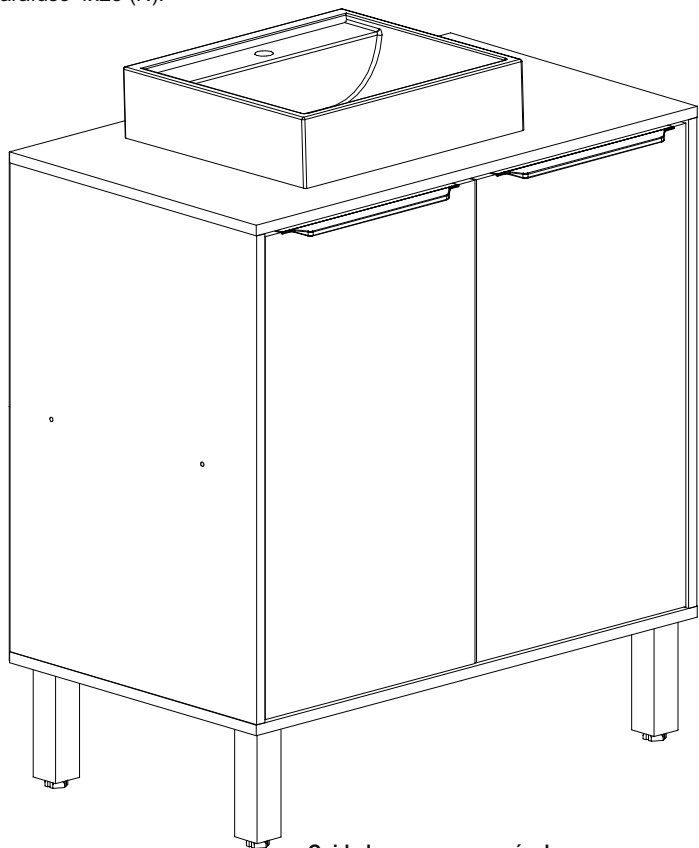


Passo 12:

IMPORTANTE
Após fixação se faz necessária a aplicação
de uma camada de Silicone
(não acompanha o produto).



IMPORTANTE: Para unir a outro módulo use o parafuso 4x25 (N).



Cuidados com o seu móvel

- 1º. A instalação deve ser feita por um profissional capacitado e com as ferramentas adequadas
 - 2º. Mantenha o móvel livre de umidade ou à luz solar direta, fontes de calor. Utilize vedantes de silicone para vedar a junção dos tampos e pias com revestimento das paredes. Verifique as instalações hidráulicas periodicamente, a fim de evitar vazamentos.
 - 3º. Não coloque peso excessivo sobre os móveis, nunca se apoie sobre as portas, pois poderá ocasionar desregulamento ou deslocamento das mesmas.
 - 4º. Não estenda toalhas úmidas ou molhadas sobre as portas dos móveis, pois, ao longo do tempo, a umidade poderá causar danos permanentes.
 - 5º. Caso algum líquido tenha sido derramado no móvel, limpe o mais rápido possível. Isso evitará marcas indesejáveis.
 - 6º. Usar flanela macia e seca, se necessário, use-a levemente umedecida em água pura, não se pode usar produtos de limpeza como álcool, lustra móveis e etc.
 - 7º. Todos os produtos devem ser conferidos no momento da entrega.
 - 8º. Garantia contra defeitos de fabricação 3 meses.
- A garantia de 3 meses da MGM é válida para defeitos relacionados à matéria-prima e à produção do móvel. Outros defeitos que não se enquadram na cobertura da garantia são:
- 1º. Desgaste no acabamento do produto, ocorrido por uso intenso ou exposição a condições adversas como umidade, maresia, frio e calor intensos, entre outros.
 - 2º. Defeitos ou desgastes causados por mau uso, esforços indevidos ou qualquer tipo de uso diferente daquele proposto pela empresa para o produto comprado;
 - 3º. Problemas causados por condições inadequadas do local onde o produto foi instalado, como, por exemplo, piso desnivelado, umidade excessiva, parede pouco resistente, entre outros;
 - 4º. Maus tratos, descuido, limpeza e/ou manutenção em desacordo com as instruções repassadas pela empresa;
 - 5º. Alterações feitas na estrutura ou acabamento do produto, diferente da forma como recebeu o produto em casa;
 - 6º. Ataque de cupins, fungos e outras pragas: Certifique-se, antes da instalação dos móveis da MGM, de que sua residência não possui focos de cupins, fungos ou outras pragas. Caso possuir, providencie uma dedetização no local, imediatamente, antes da instalação dos móveis.
- Lembre-se de que a substituição do produto não resolve o problema, pois, permanecendo o foco, o novo produto também terá sua estrutura e estética danificada. Assim, recomenda-se dedetizar o local da instalação dos móveis periodicamente, a fim de evitar o ataque dessas pragas.