

Elaboração

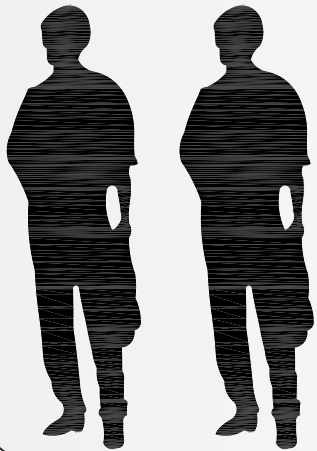
Data elaboração

Data revisão

JORDAN CAPUCHO - Desenhista de Produtos

20/02/2020

05/12/2024



Obs.: Ferramentas necessárias para montagem, não fornecidas!

Chave Phillips



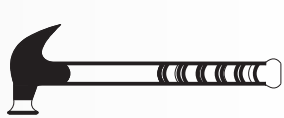
Chave Fenda



Parafusadeira



Martelo



Atenção:

- 1 - Ler e Observar toda a instrução antes de iniciar a montagem
 - 2 - A montagem do produto deverá ser feita em uma superfície limpa e plana. Aconselhamos utilizar a embalagem para forrar o chão a fim de não danificar o produto
 - 3 - Os parafusos devem ser apertados com ferramenta adequada
 - 4 - Evitar batidas e contatos com objetos cortantes
- (Não descarte o seu móvel de forma incorreta.)**
- “Preocupada com o meio ambiente, a Rimo recomenda que o descarte do móvel seja feito de acordo com a legislação do seu município.”

CÓDIGO

PRODUTO

QUANT. VOLUMES

41781

ROUP REGENCIA 10PT

09

IDENTIFICAÇÃO DAS PEÇAS / COMPONENTES POR VOLUME

IDENTIFICAÇÃO DAS FERRAGEM / ACESSÓRIO

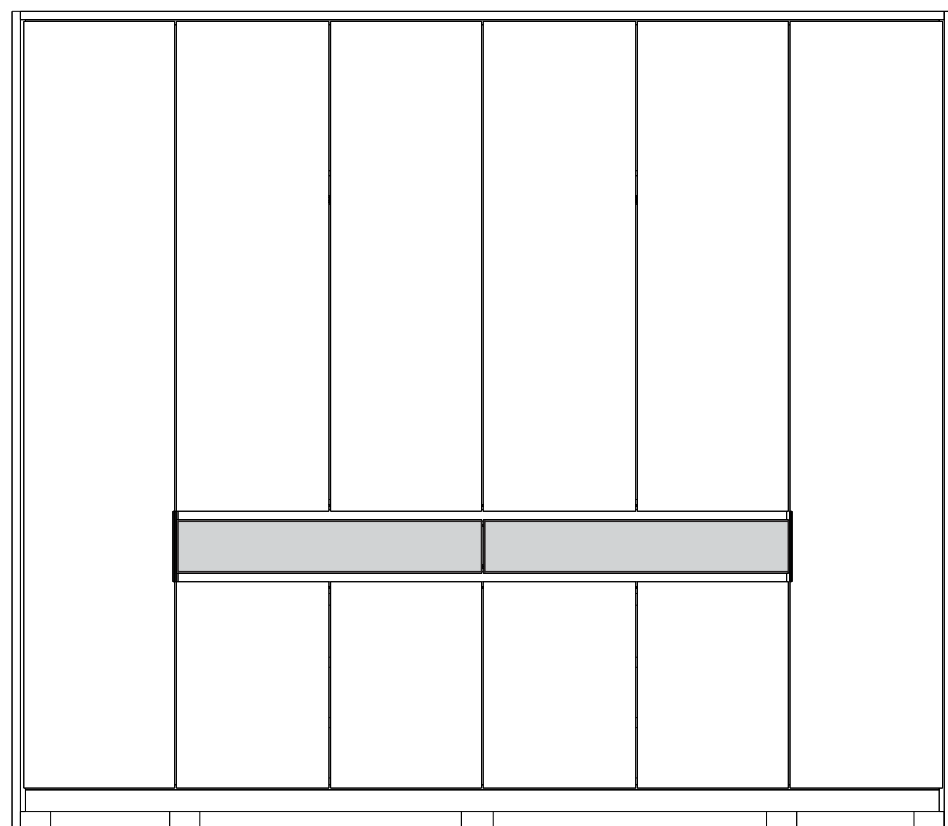
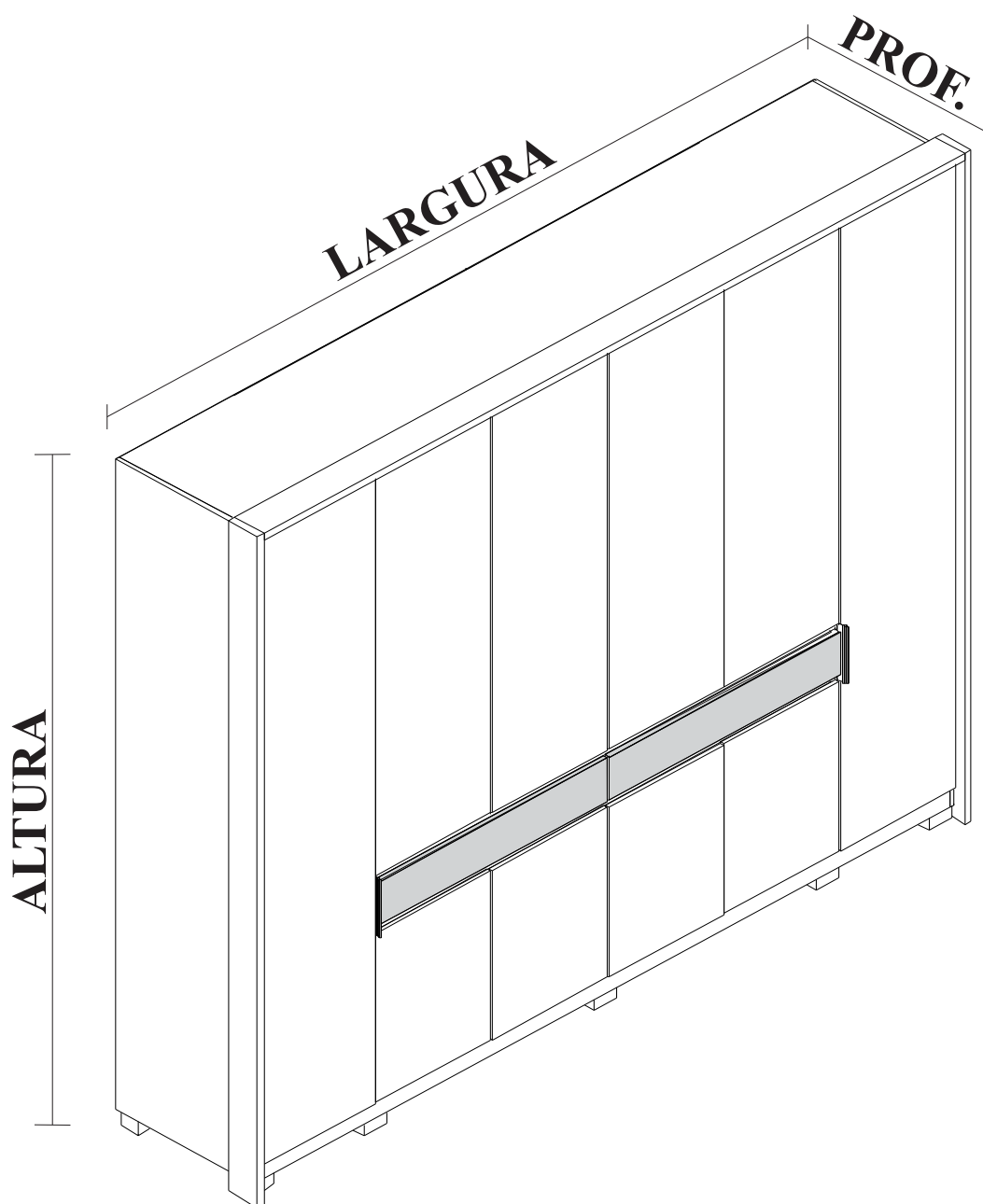
CÓDIGO	IDENT.	COMPONENTES	QUANT.
41916 VOLUME 01 / 09 ROUP REGENCIA 10PT			
41924	1	PORTA LATERAL 2274X451X15MM	02
41925	2	FRENTE GAVETA 817X150X15MM	06
41917 VOLUME 02 / 09 ROUP REGENCIA 10PT			
41926	3	PORTA CENTRAL SUPERIOR 1454X451X15MM	04
41927	4	PORTA CENTRAL INFERIOR 612X451X15MM	04
41918 VOLUME 03 / 09 ROUP REGENCIA 10PT			
42037	5	FRENTE GAVETA C/ ESPELHO 906X156X15MM	02
41919 VOLUME 04 / 09 ROUP REGENCIA 10PT			
41929	6	LATERAL DIREITA 2350X540X15MM	01
41930	7	LATERAL ESQUERDA 2350X540X15MM	01
41931	8	PRATELEIRA MOVEL 439X515X15MM	05
41932	9	FUNDO GAVETA 854X403X03MM	02
39844	10	FUNDO GAVETA 781X403X03MM	06
41920 VOLUME 05 / 09 ROUP REGENCIA 10PT			
41934	11	TAMPO SUPERIOR 2715X540X15MM	01
41935	12	BASE INFERIOR 2715X540X15MM	01
41936	13	MOLDURA LATERAL 2425X116X25MM	02
41937	14	MOLDURA SUPERIOR 2745X116X25MM	01
41938	15	RODAPE FRENTE 2715X66X15MM	01
41939	16	RODAPE TRASEIRO 2715X66X15MM	01
41942	17	TRAVESSA RODAPE 500X66X15MM	05
41964	18	TUBO REDONDO 7/8 ESTRIADO NATURAL 911MM	02
39808	19	TUBO REDONDO 7/8 ESTRIADO NATURAL 456MM	01
41195	20	KIT 01 PERFIL PUXADOR "C" RAMO GEMELLO CHAMPANHE 1807MM	02
48634	21	JOGO DIVISOR GAV REG.02-834MM 03-384MM CHAMPANHE PVC	02
41125	22	PUXADOR ALLUNGO CHAMPANHE 206MM C/ PARAFUSOS 3,5X14	02
41921 VOLUME 06 / 09 ROUP REGENCIA 10PT			
41943	23	DIVISAO DIREITA 2253X540X15MM	01
41944	24	DIVISAO ESQUERDA 2253X540X15MM	01
41945	25	DIVISAO CENTRAL 2253X540X15MM	01
41947	26	CHAPEU LATERAL 439X540X15MM	02
41949	27	TRAVESSA CENTRAL 896X100X15MM	02
28819	28	LATERAL GAVETA MENOR 390X80X15MM	04
41951	29	TRASEIRO GAVETA 872X80X15MM	02
41922 VOLUME 07 / 09 ROUP REGENCIA 10PT			
41946	30	CHAPEU CENTRAL 896X540X15MM	02
41948	31	TAMPO GAVETA 896X540X15MM	02
7240	32	LATERAL GAVETA 390X108X15MM	12
39842	33	TRASEIRO GAVETA 799X108X15MM	06
41940	34	AFASTADOR GAVETA FRENTE 564X36X25MM	04
41941	35	AFASTADOR GAVETA TRASEIRO 564X36X25MM	04
41923 VOLUME 08 / 09 ROUP REGENCIA 10PT			
41952	36	FUNDO TRASEIRO 2280X911X03MM	02
41953	37	FUNDO TRASEIRO 2280X458X03MM	02
42260 VOLUME 09 / 09 ROUP REGENCIA 10PT			
32852	38	BASE KIT PE 182X65X25MM	10
44818	39	PE MDF 90X65X50MM CARVALHO (ROUP REGENCIA) COD. 44818	10
48134		PE MDF 90X65X50MM JEQUITIBA (ROUP REGENCIA) COD. 48134	
48725	40	KIT FERRAGEM CARVALHO	01
48726		KIT FERRAGEM JEQUITIBA	
23636	41	CORREDICA METALICA 400MM TELESCOPICA 36X12,5MM	08

CÓDIGO	IDENT.	FERRAGEM/ACESSÓRIO	QUANT.	CÓDIGO	IDENT.	FERRAGEM/ACESSÓRIO	QUANT.
323	A	CAVILHA MADEIRA 08X30MM	118	945	K	GOTA SILICONE 8MM	18
777	B	PINO GIROFIX ROSCA SOBERBA ZAMACK	68	281	L	PREGO COM CABECA 10X10	0,060
385	C	HASTE DUPLA PAINEL 15MM PEQUENA	09	38850	M	FIXADOR P/ FUNDO PRETO C/ PARAFUSO 3,5X16	16
507	D	TAMBOR MINIFIX 15MM	54	6978	N	FIXADOR COM GARRA P/ FUNDO	55
512	E	TAMBOR MINIFIX 12MM	32	21155	O	SUPORTE PRATELEIRA 6X8MM CINZA	20
36	F	PARAFUSO PHILIPS CAB CHATA 4,0X35MM BICROMATIZADO	32	4	P	PARAFUSO PHILIPS CAB CHATA 3,5X14MM ZINCADO BRANCO	232
37	G	PARAFUSO PHILIPS CAB CHATA 4,0X45MM BICROMATIZADO	24	48563 44099	Q	TAPA MINIFIX 15 MM JEQUITIBA TAPA MINIFIX 15 MM CARVALHO	36
35	H	PARAFUSO PHILIPS CAB CHATA 4,0X25MM BICROMATIZADO	18	43767 47826	R	TAPA FURO 12 MM CARVALHO ADESIVO TAPA FURO 12 MM JEQUITIBA ADESIVO	20
15802	I	PARAFUSO PHILIPS CAB FLANGEADA 6,0X60MM BICROMATIZADO	20	48654	S	DOBRADICA C/ AMORT. CURVA CALCO FIXO CANECO 9,8	28
371	J	SACHET COLA PVA 15 GRAMAS	02	48692 48691	T	GIZ P/ RETOQUE JEQUITIBA GIZ P/ RETOQUE CARVALHO	01

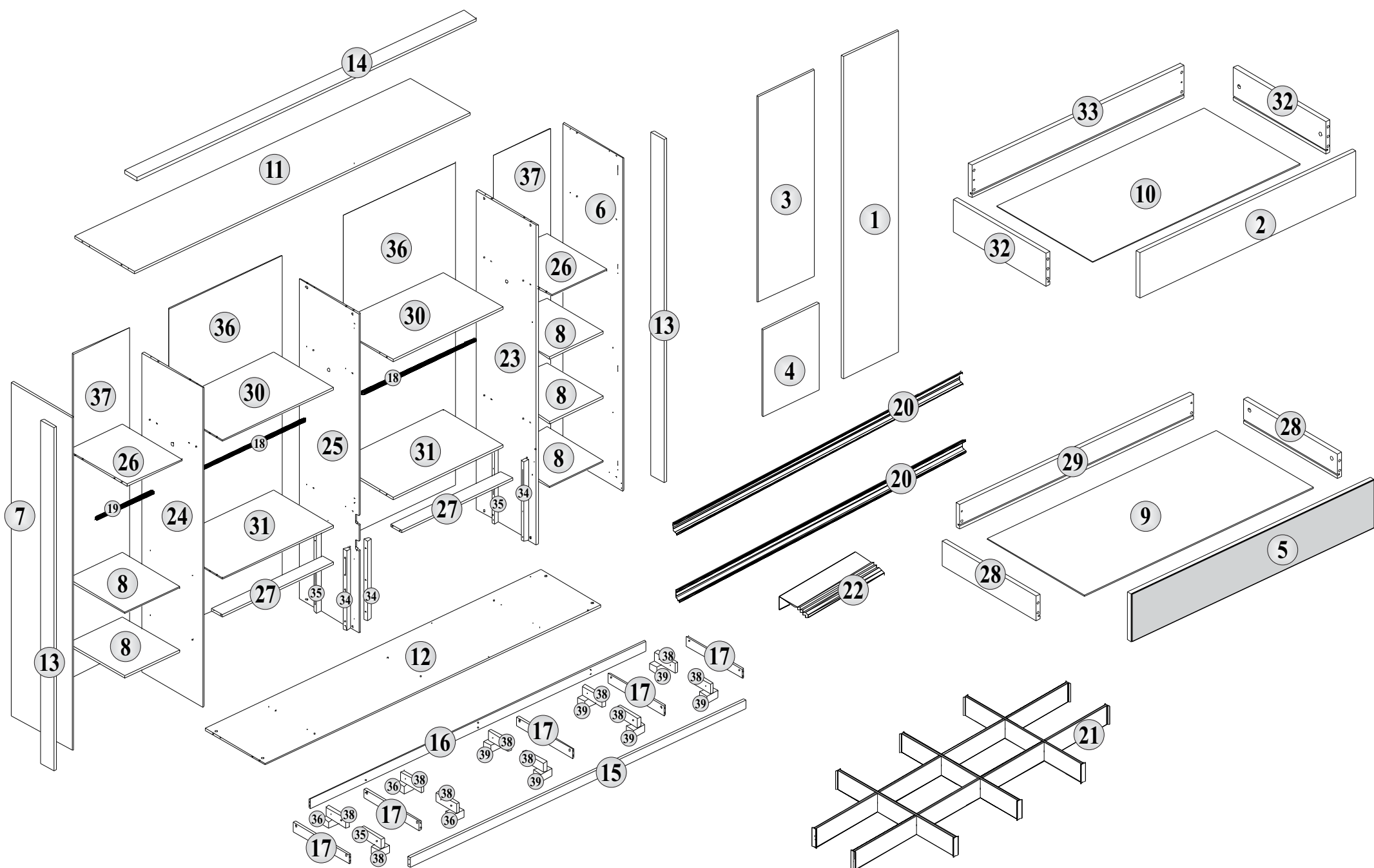
VISTA PRODUTO MONTADO

MEDIDAS DISPONÍVEIS DO PRODUTO

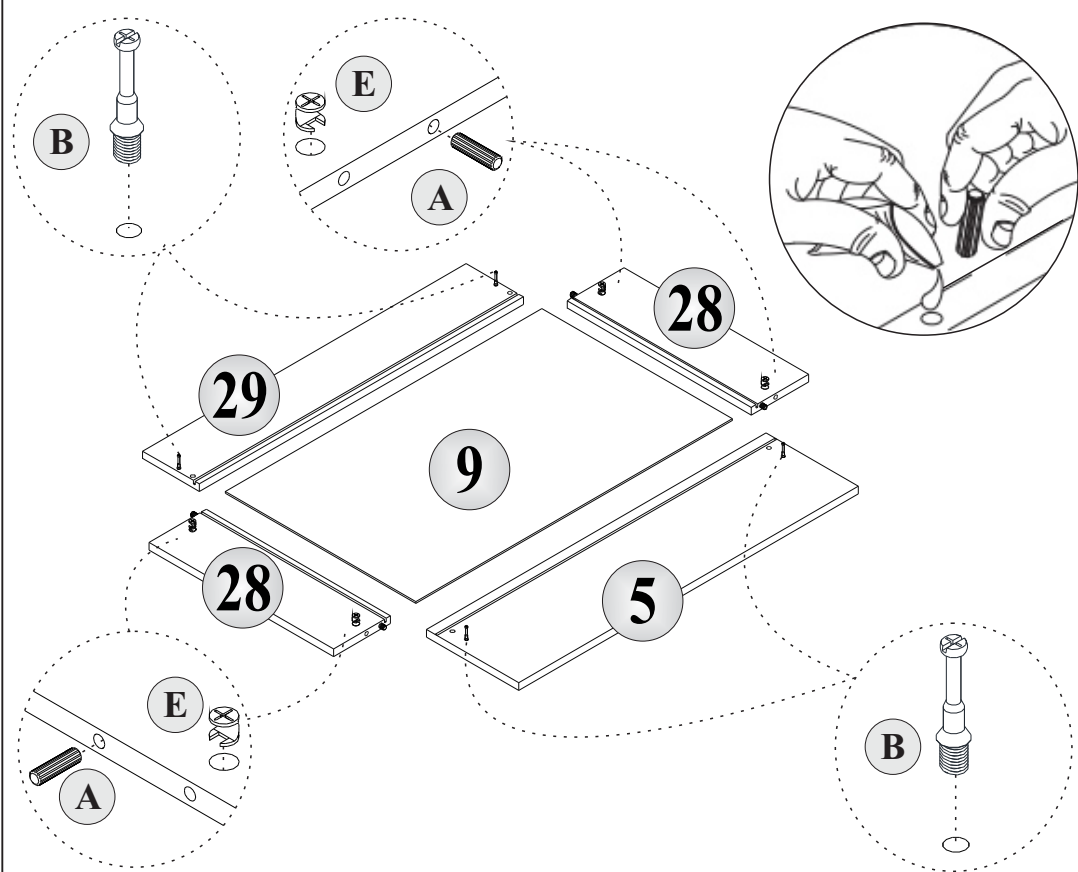
(ALTURA X LARGURA X PROFUNDIDADE) 2425X2795X584MM



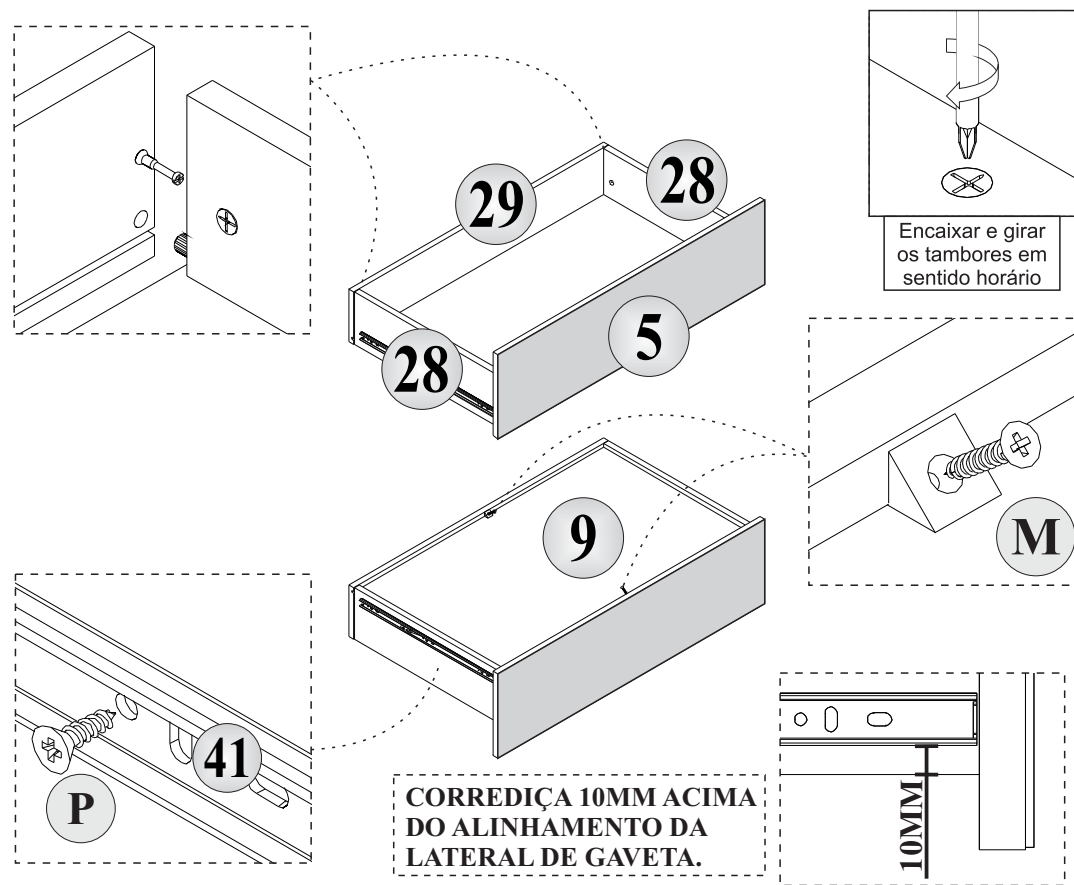
VISTA EXPLODIDA DO PRODUTO



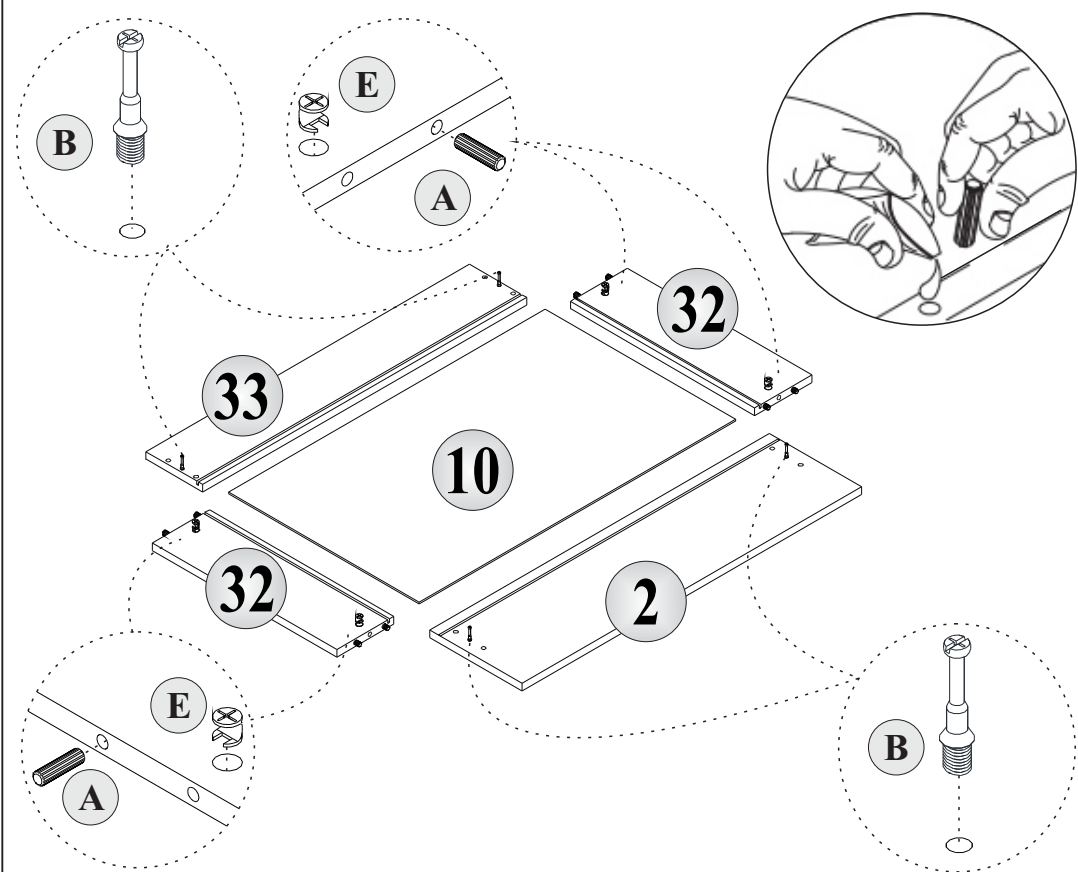
PASSO 1: PRÉ MONTAGEM GAVETA C/ ESPELHO;



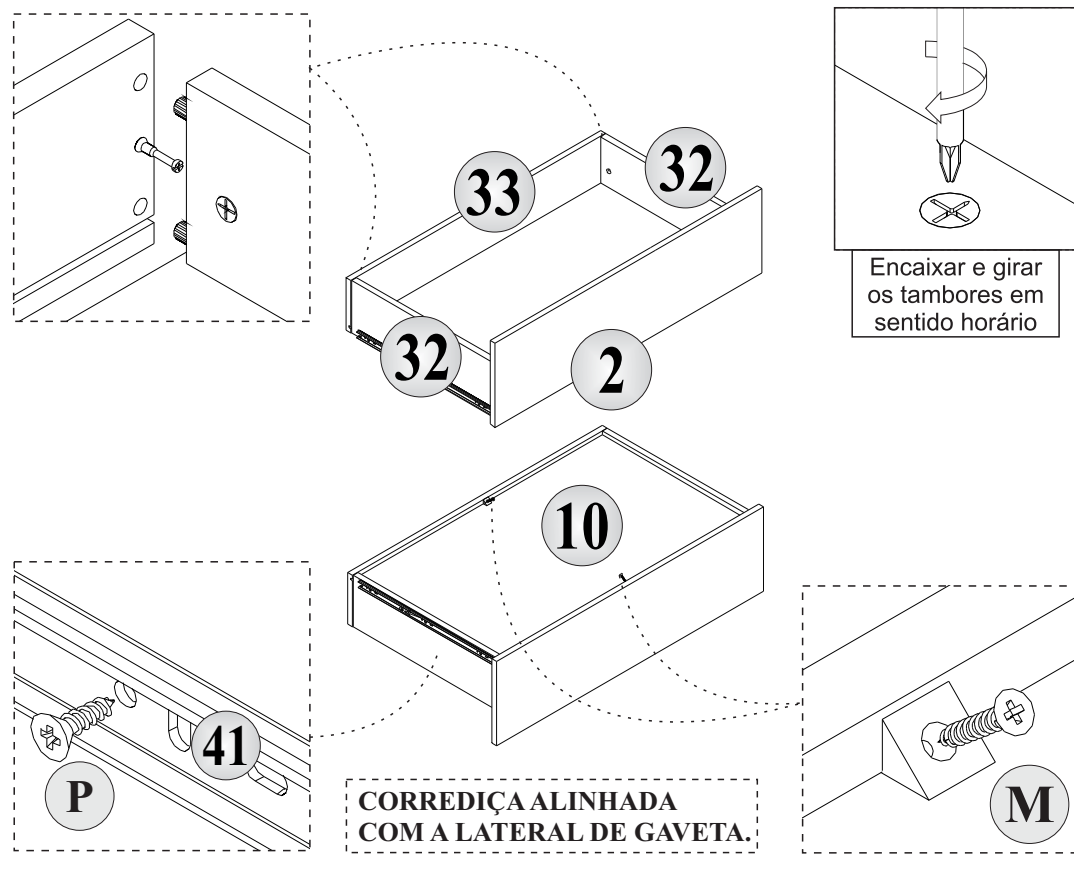
PASSO 2: MONTAGEM DA GAVETA C/ ESPELHO;



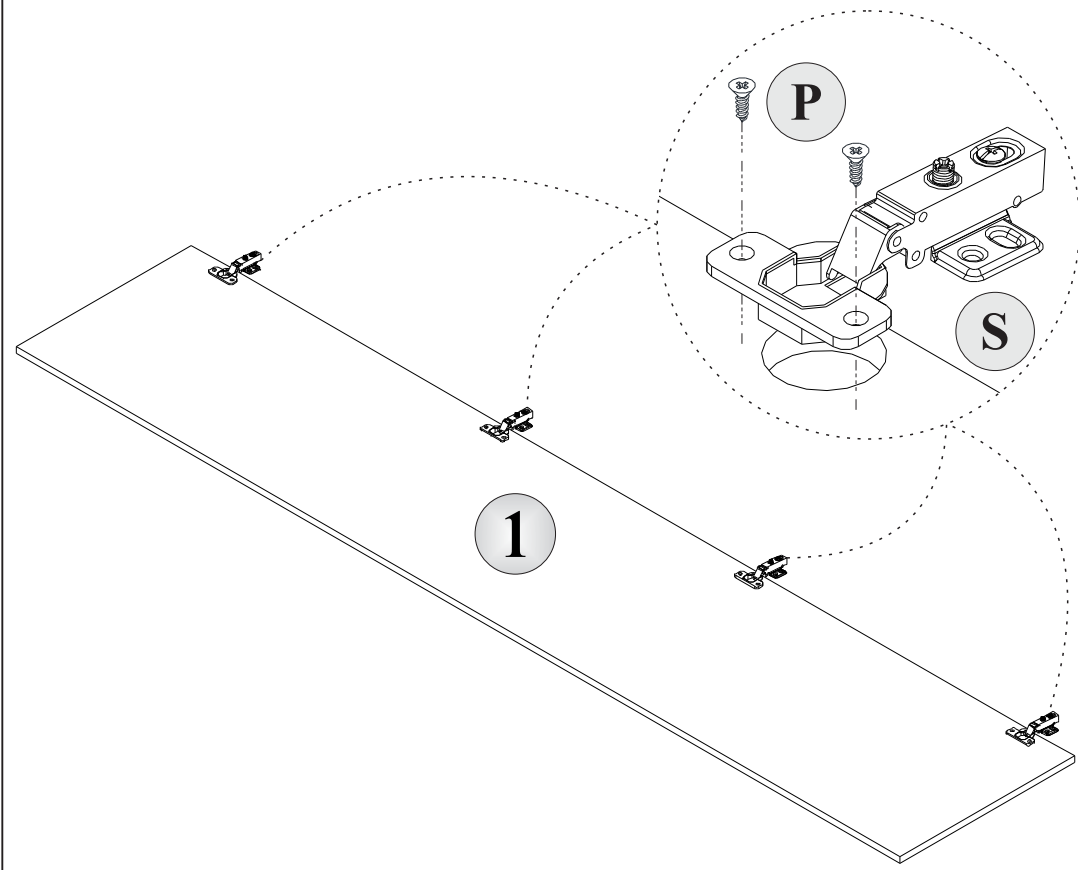
PASSO 3: PRÉ MONTAGEM GAVETA S/ ESPELHO;



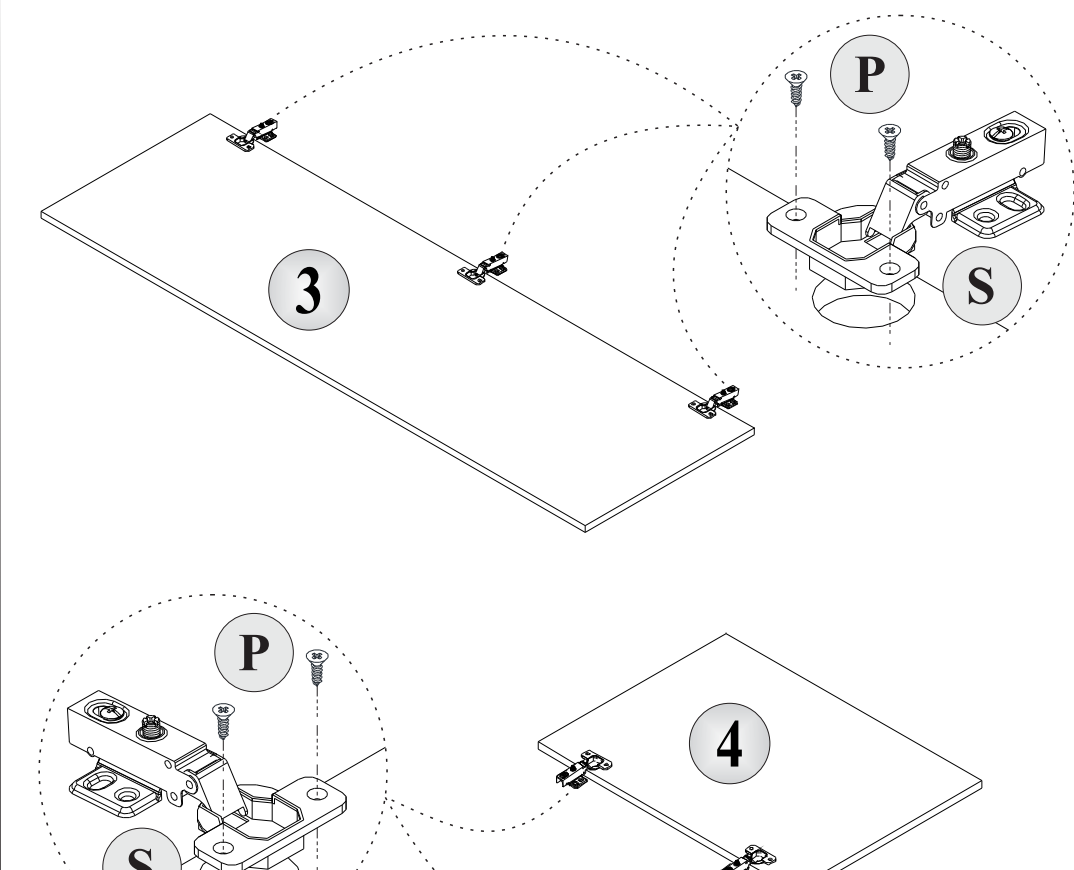
PASSO 4: MONTAGEM DA GAVETA S/ ESPELHO;



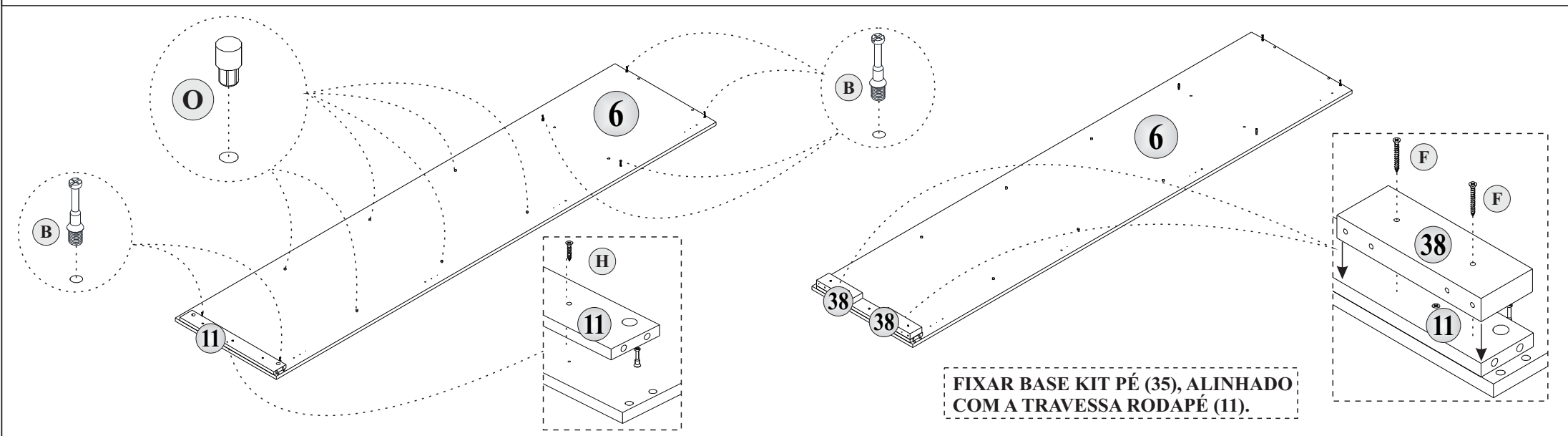
PASSO 5: PRÉ MONTAGEM PORTA LATERAL (1);



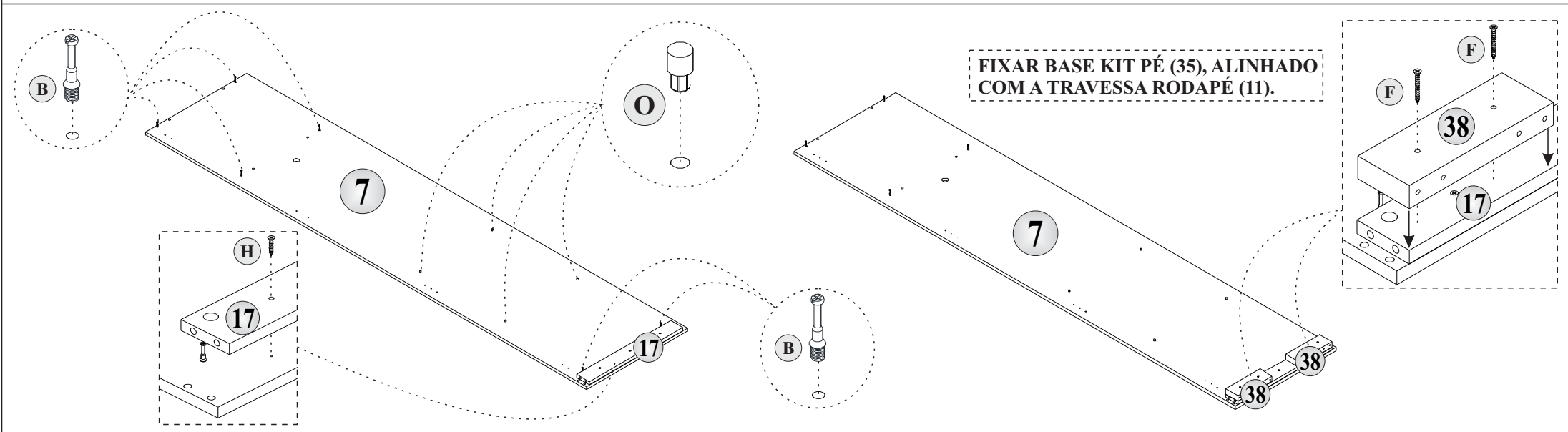
PASSO 6: PRÉ MONTAGEM PORTA CENTRAL SUP. (3) E INF. (4);



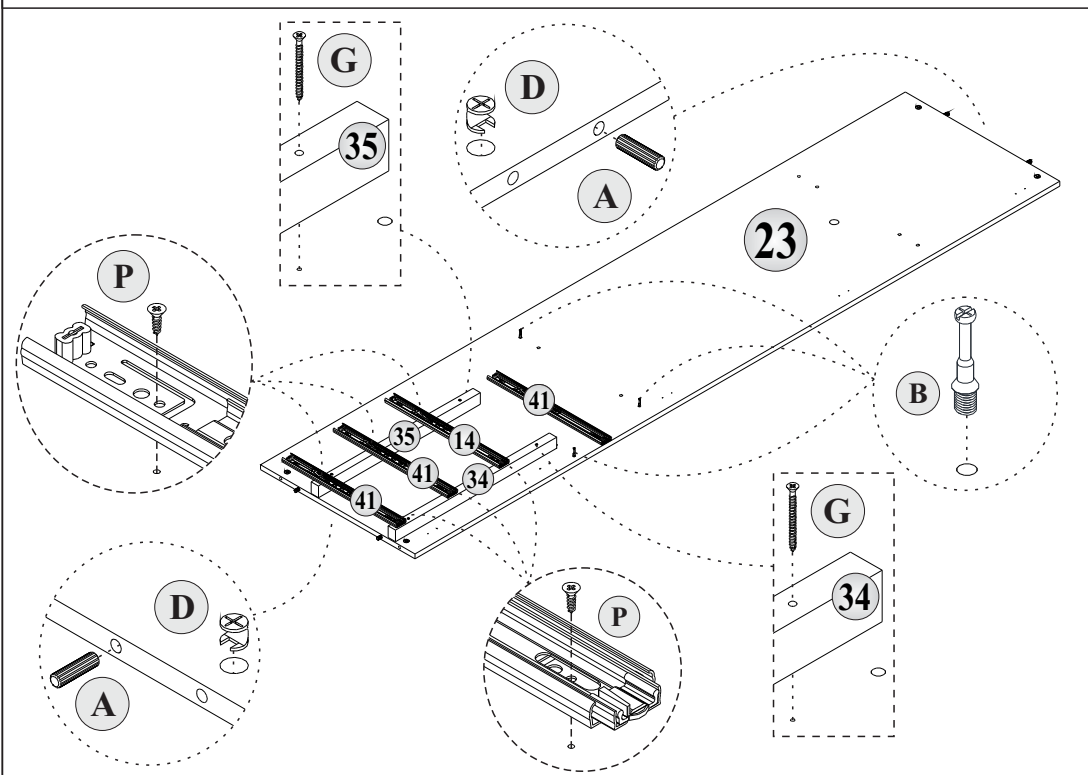
PASSO 7: PRÉ MONTAGEM LATERAL DIREITA (6);



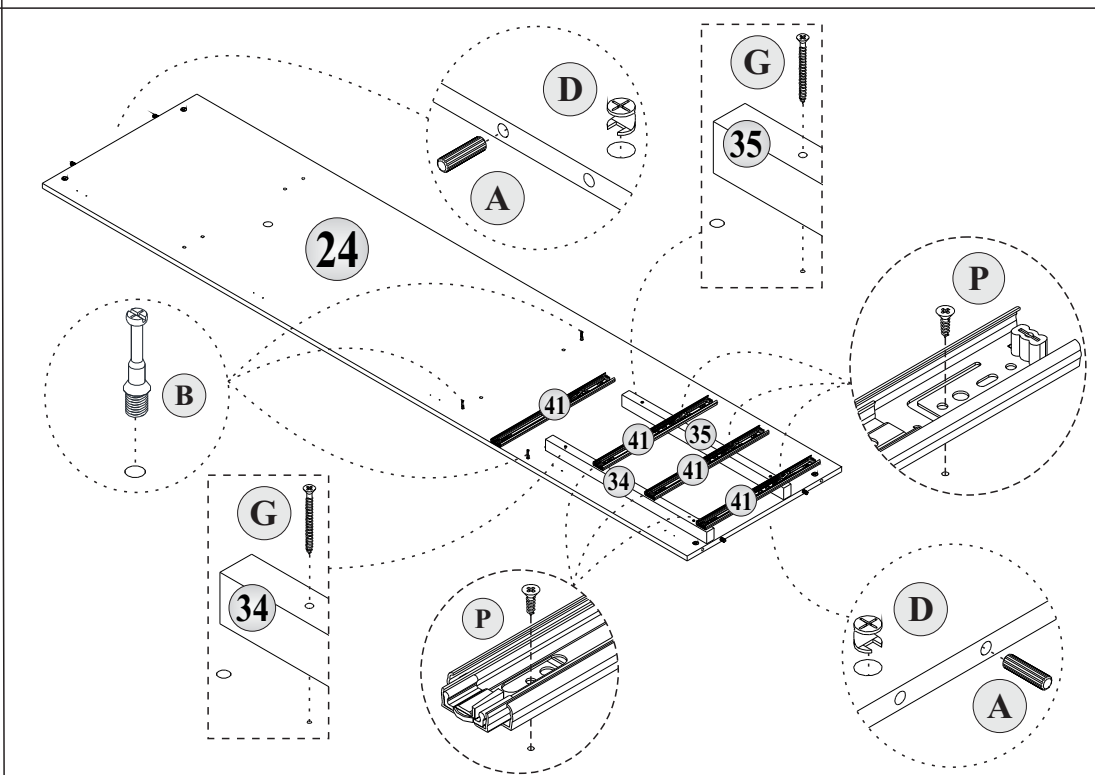
PASSO 8: PRÉ MONTAGEM LATERAL ESQUERDA (7);



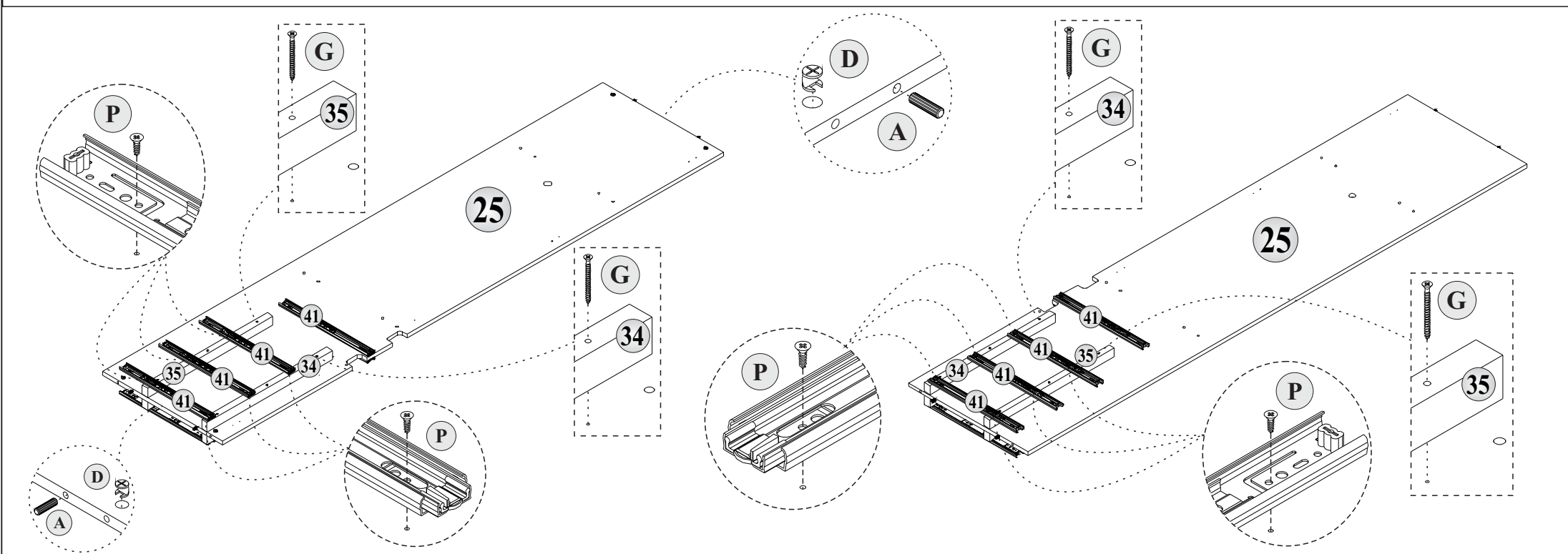
PASSO 9: PRÉ MONTAGEM DIVISÃO DIREITA (23);



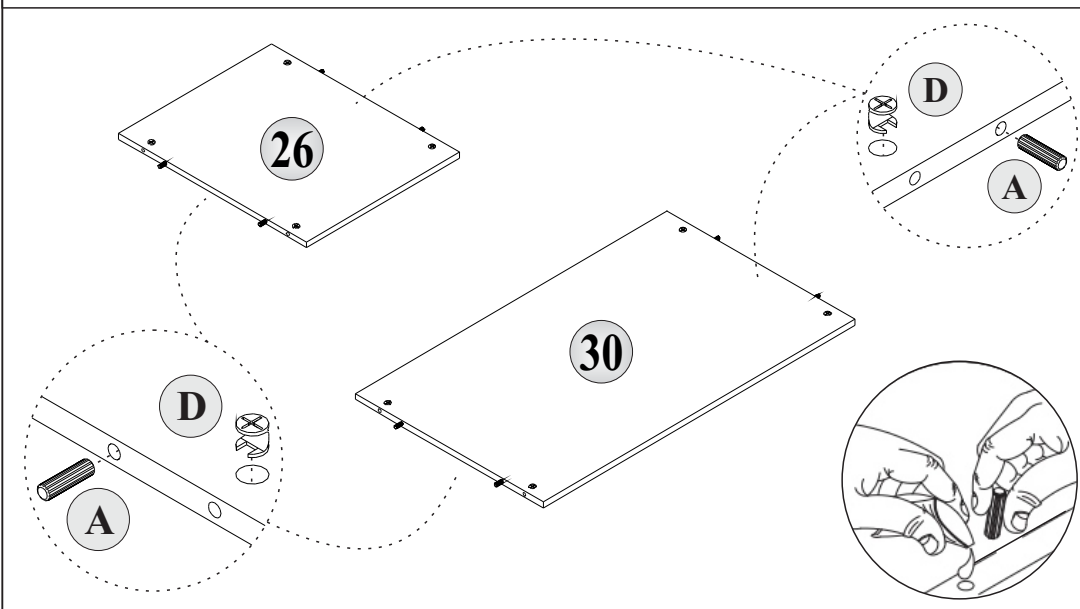
PASSO 10: PRÉ MONTAGEM DIVISÃO ESQUERDA (24);



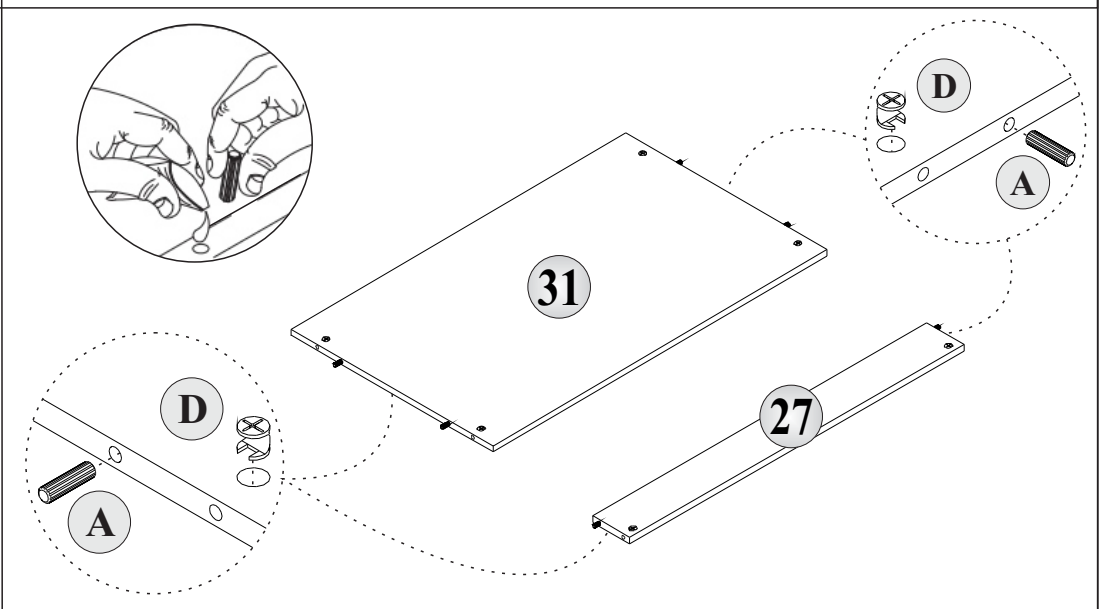
PASSO 11: PRÉ MONTAGEM DIVISÃO CENTRAL (25);



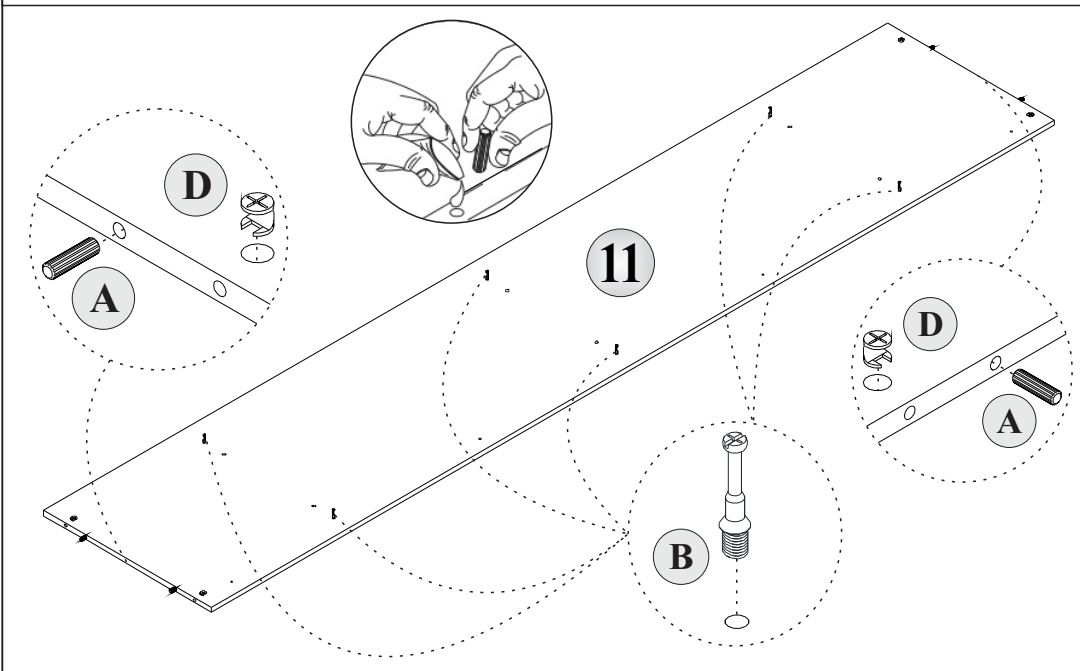
PASSO 12: PRÉ MONTAGEM CHAPEUS (26 E 30);



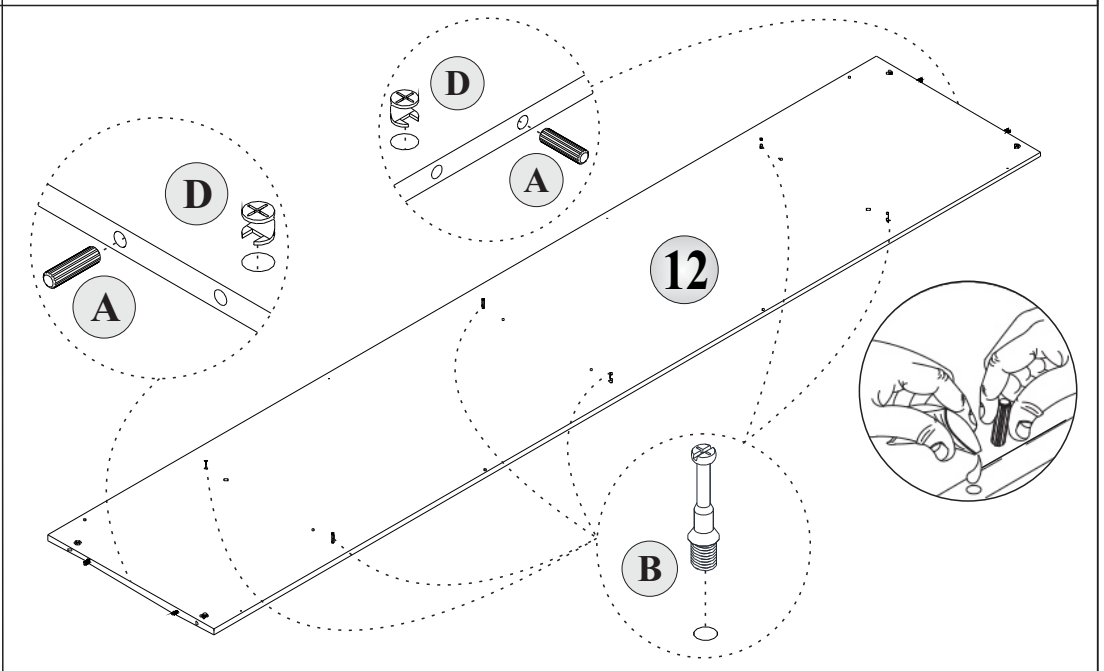
PASSO 13: PRÉ MONTAGEM TAMPO GAV. (31) E TRAV. CENTRAL (27);



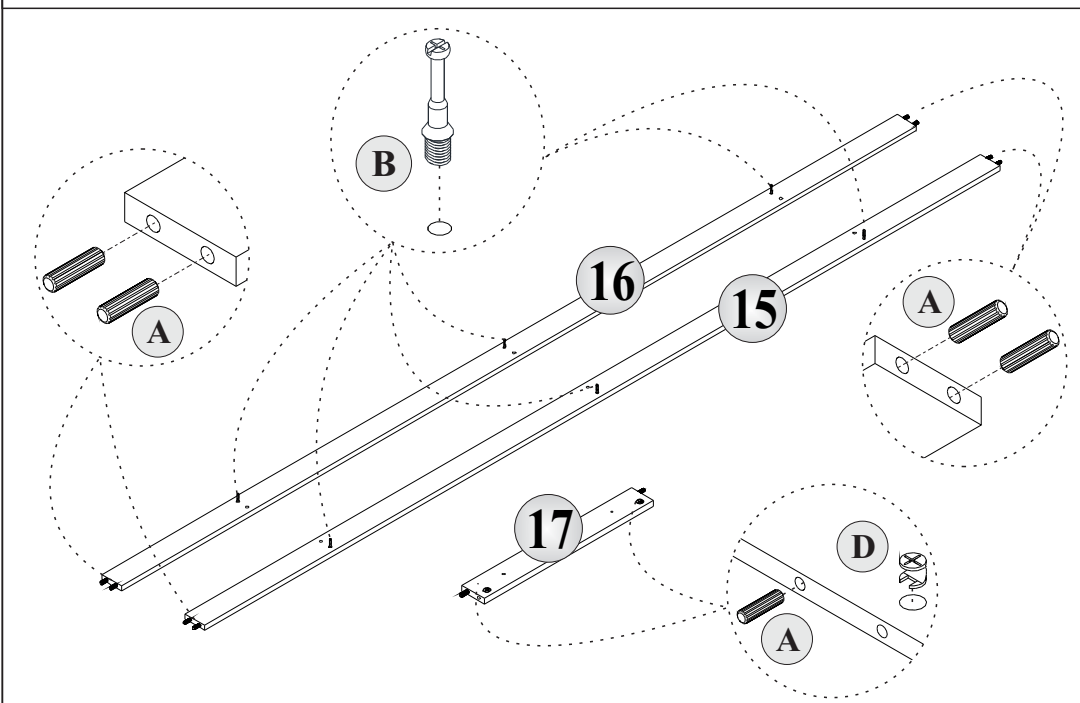
PASSO 14: PRÉ MONTAGEM TAMPO SUP. (11);



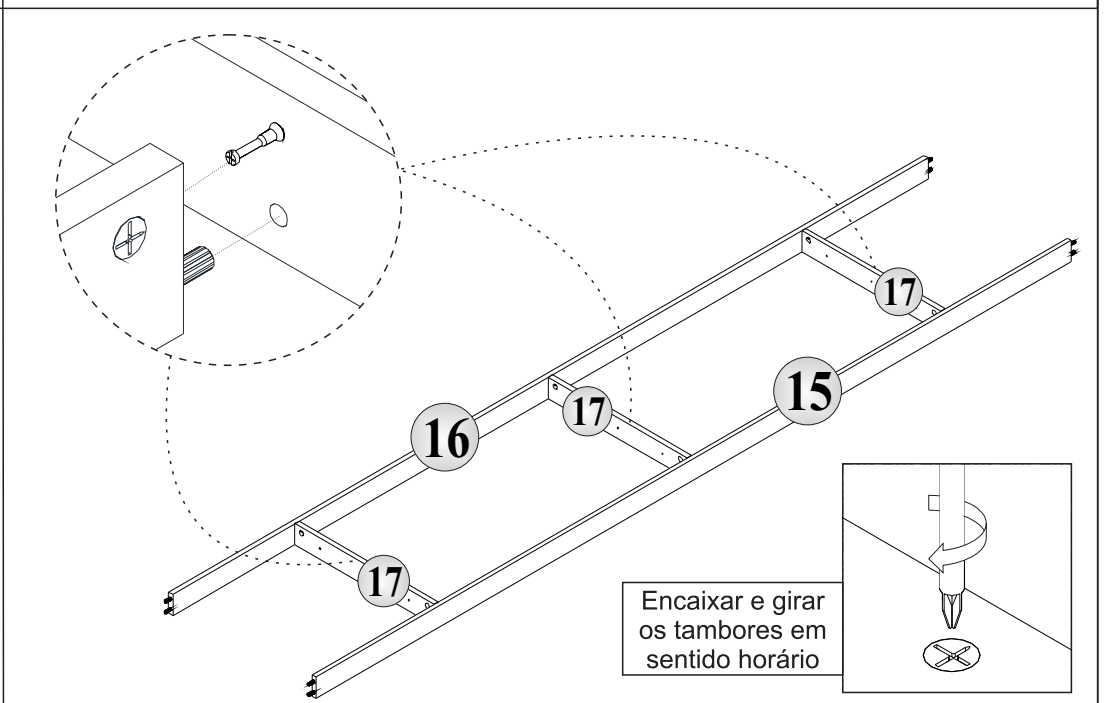
PASSO 15: PRÉ MONTAGEM BASE INF. (12);



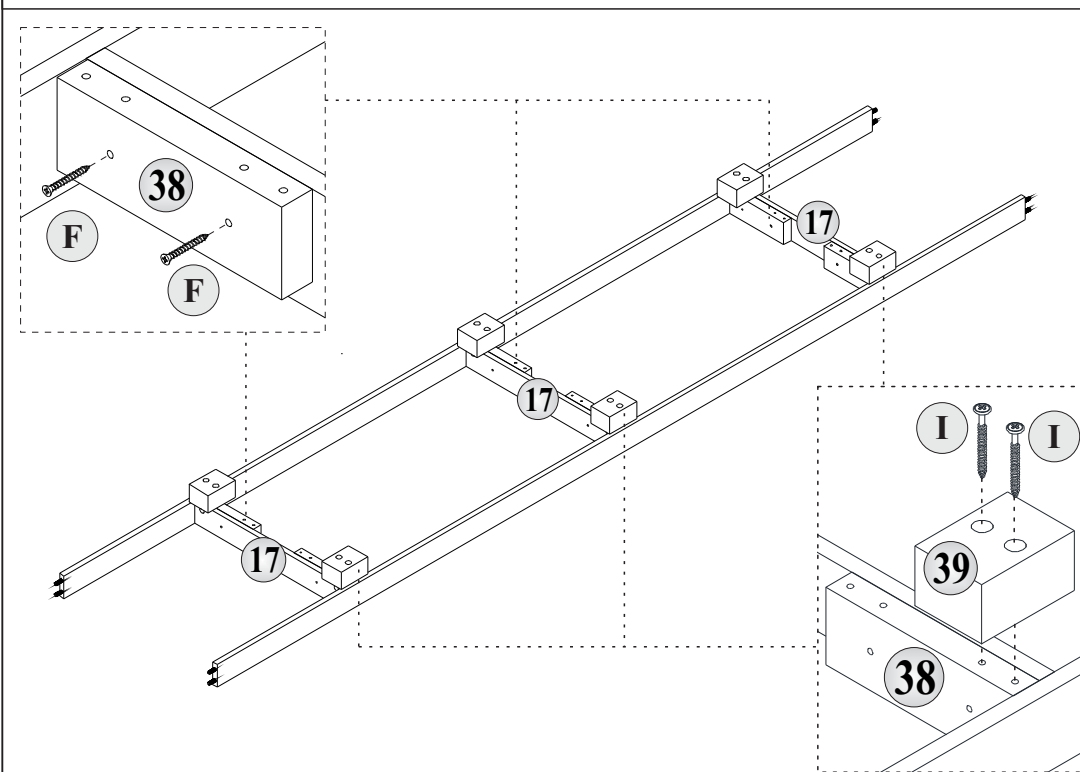
PASSO 16: PRÉ MONTAGEM RODAPÉS (15 E 16) E TRAVESSA ROD. (17);



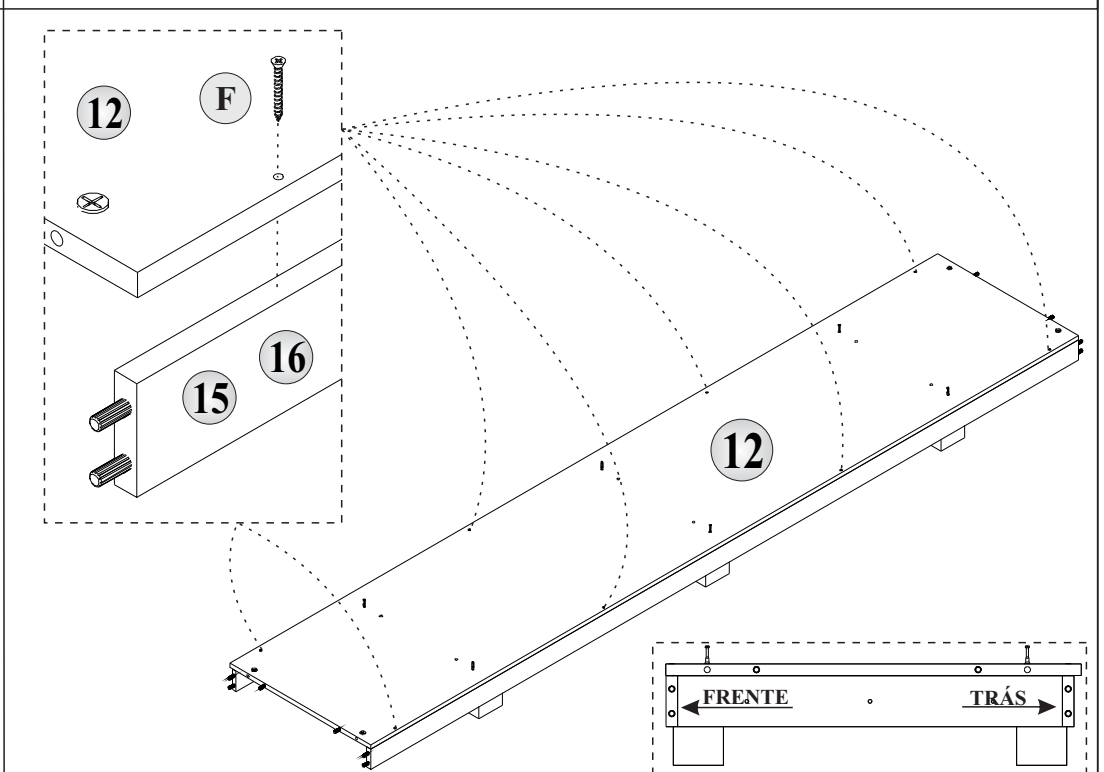
PASSO 17: INICIO MONTAGEM DA ESTRUTURA;



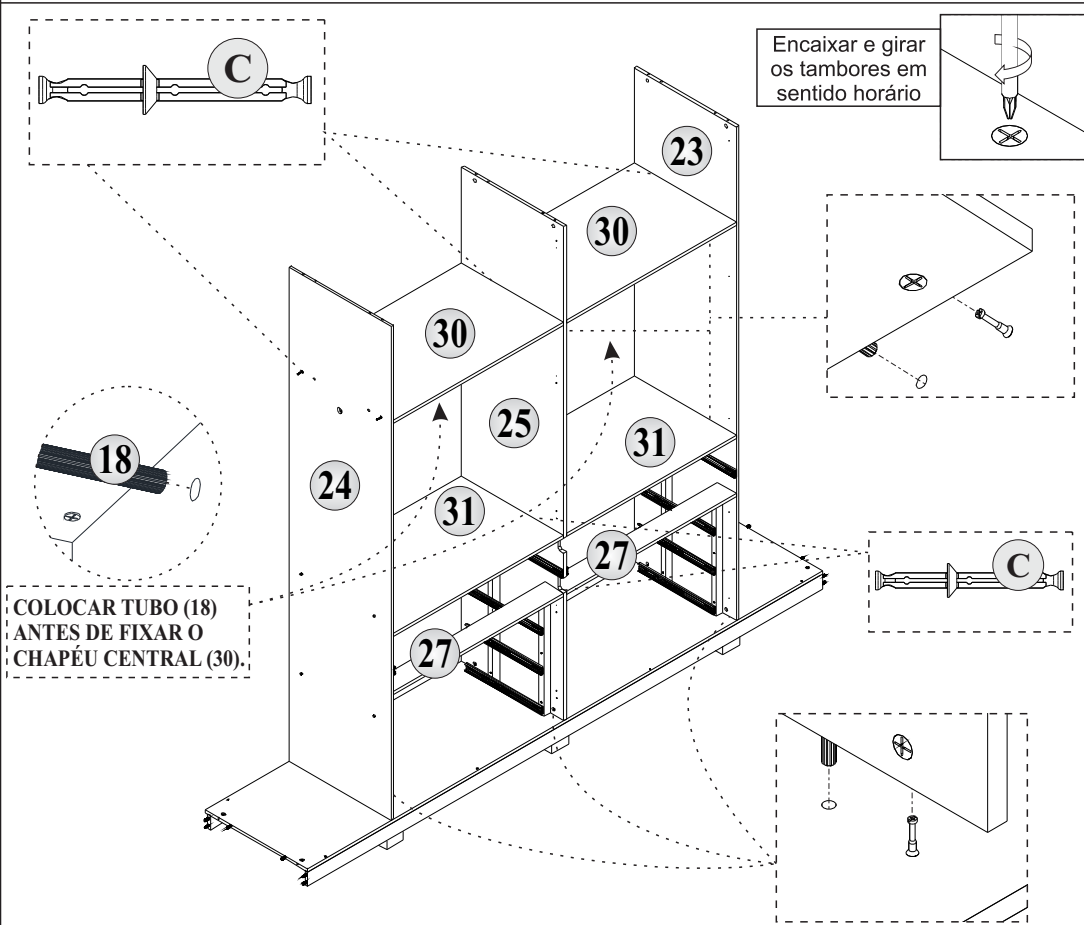
PASSO 18: FIXAÇÃO DOS PÉS (39) NAS TRAVESSAS ROD. (19);



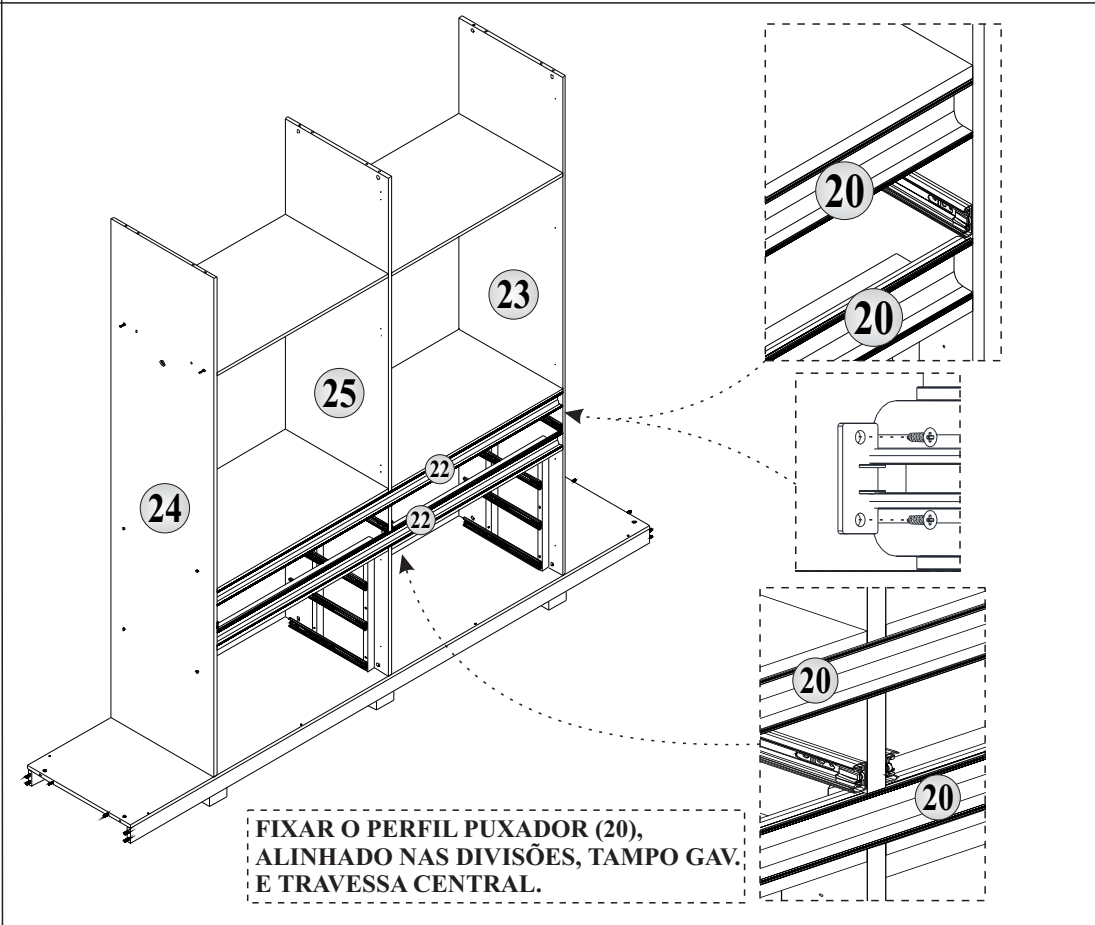
PASSO 19: FIXAÇÃO DA BASE INF. (12);



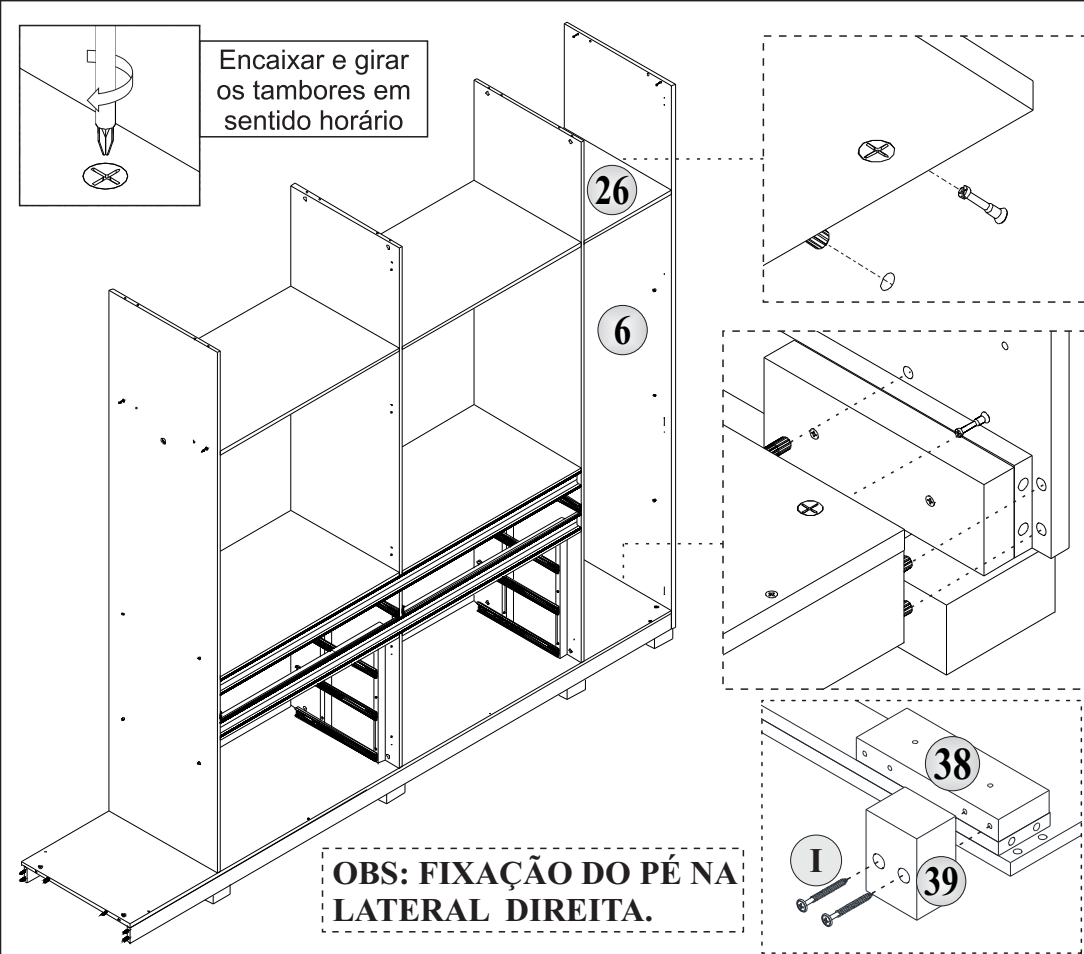
PASSO 20: MONTAGEM DA ESTRUTURA;



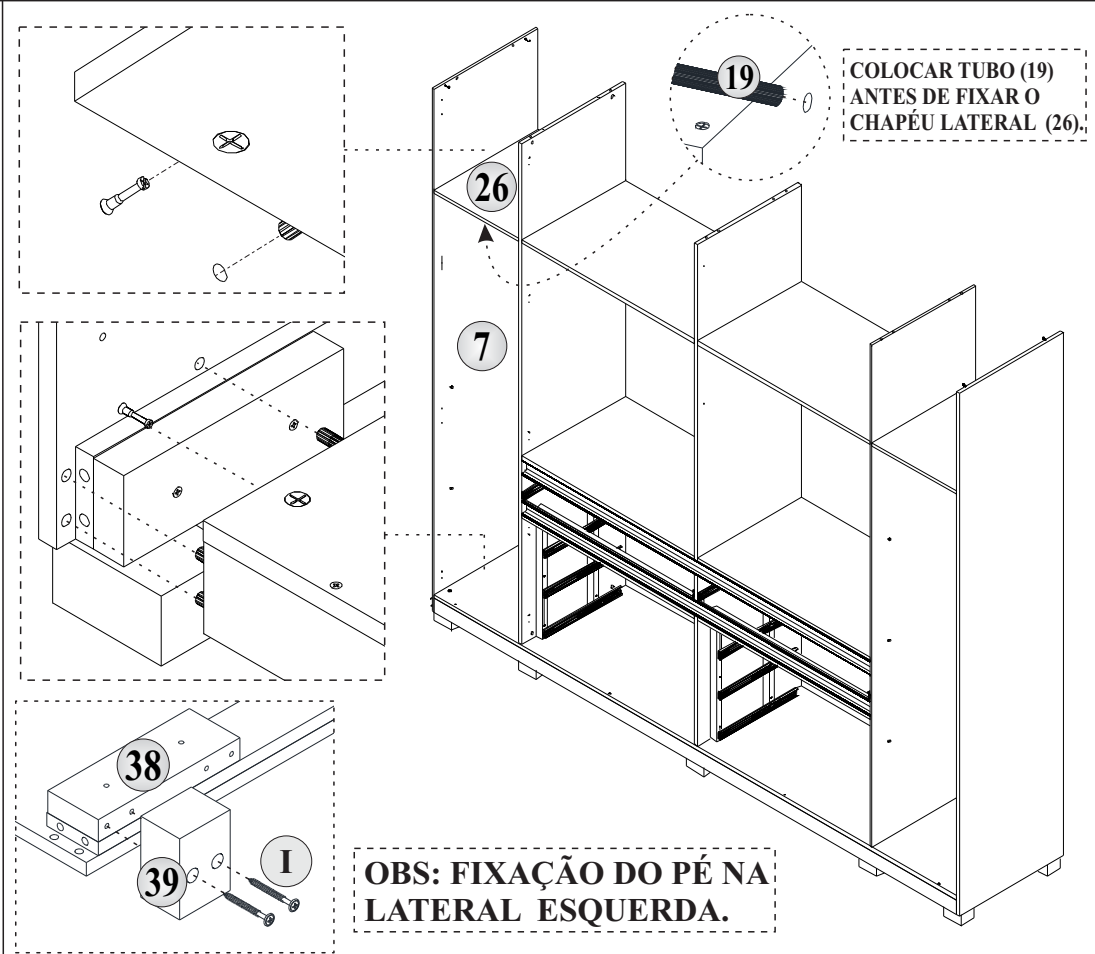
PASSO 21: FIXAÇÃO PERFIL PUXADOR (20);



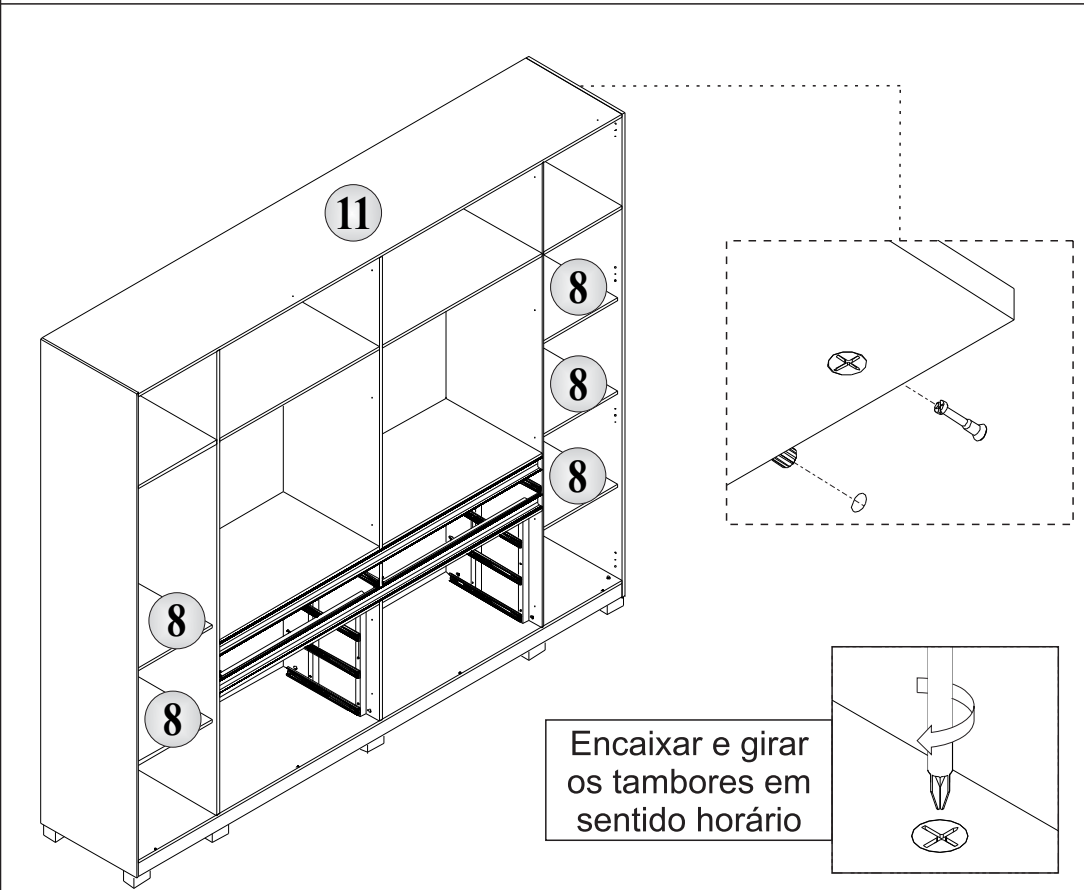
PASSO 22: MONTAGEM DA ESTRUTURA;



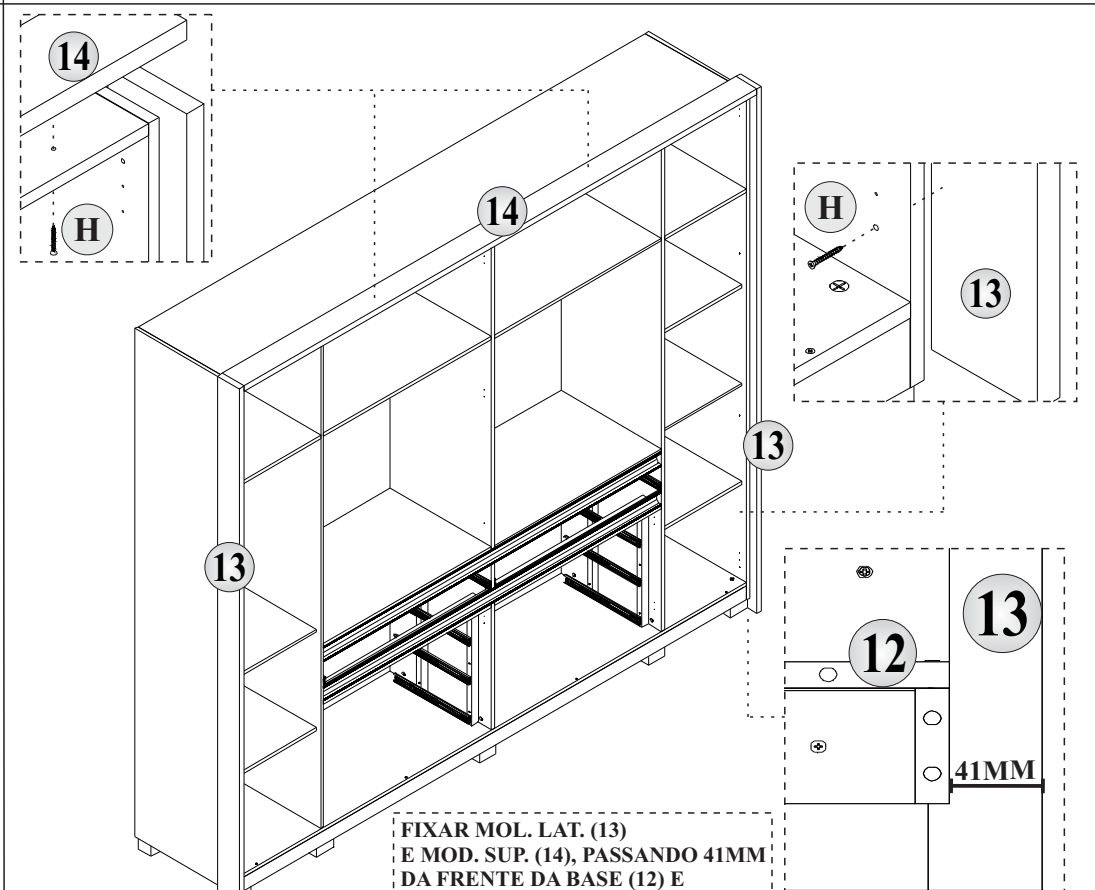
PASSO 23: MONTAGEM DA ESTRUTURA;



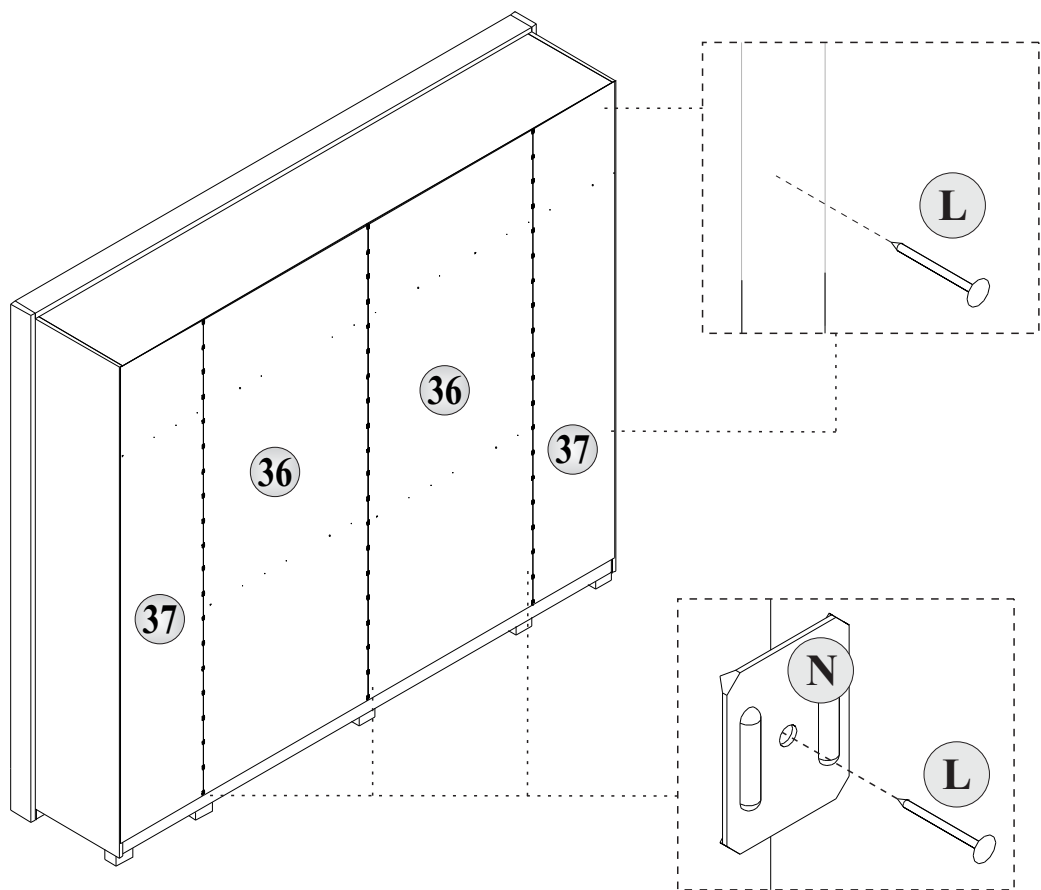
PASSO 24: MONTAGEM DA ESTRUTURA;



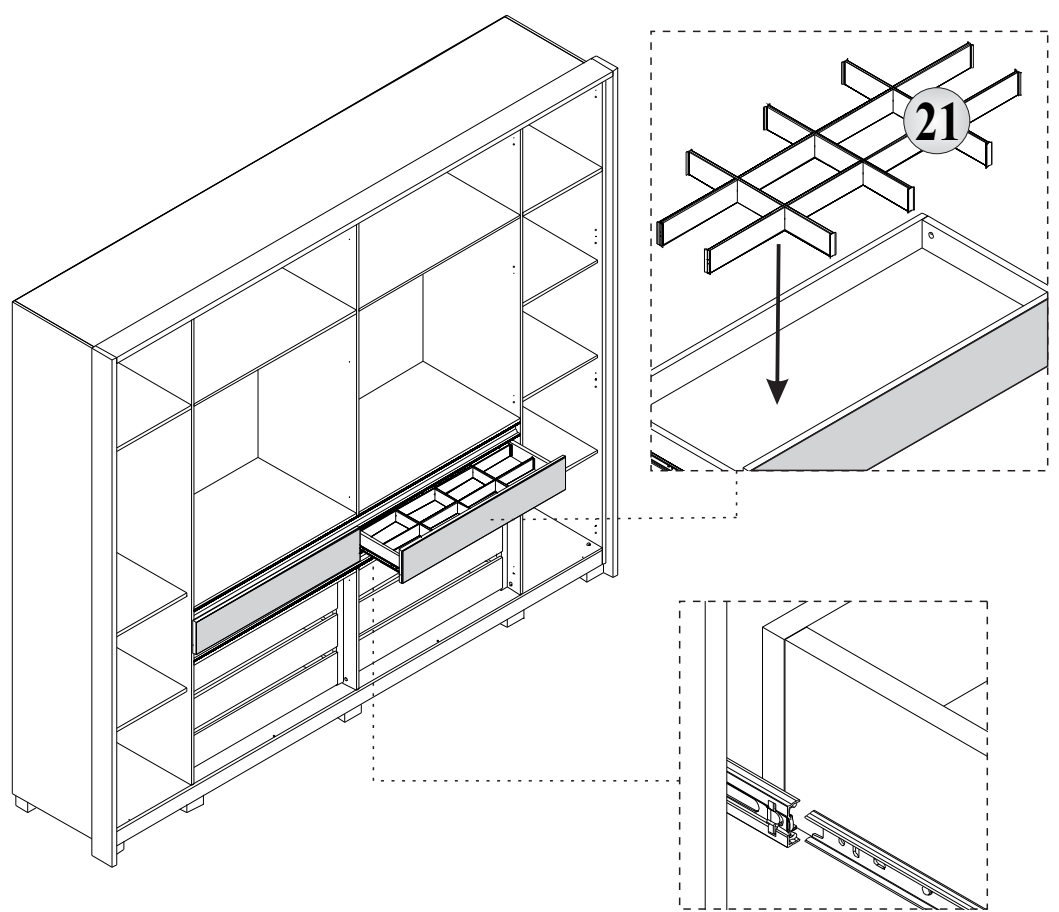
PASSO 25: MONTAGEM DAS MOLDURAS;



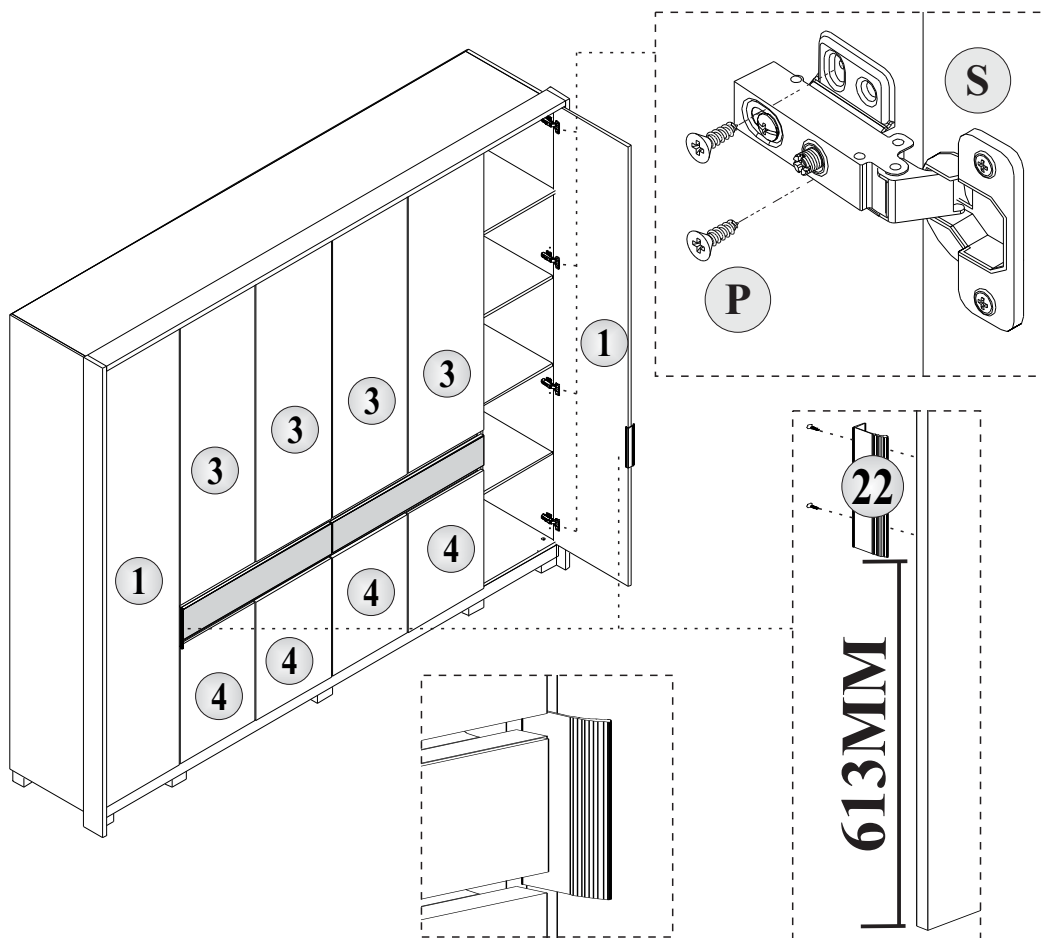
PASSO 26: FIXAÇÃO DOS FUNDOS (40 E 41);



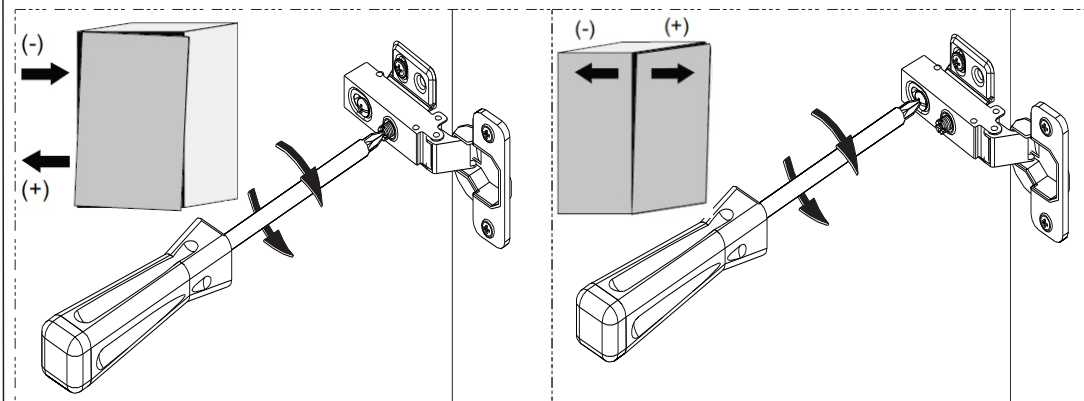
PASSO 27: COLOCAR GAVETAS;



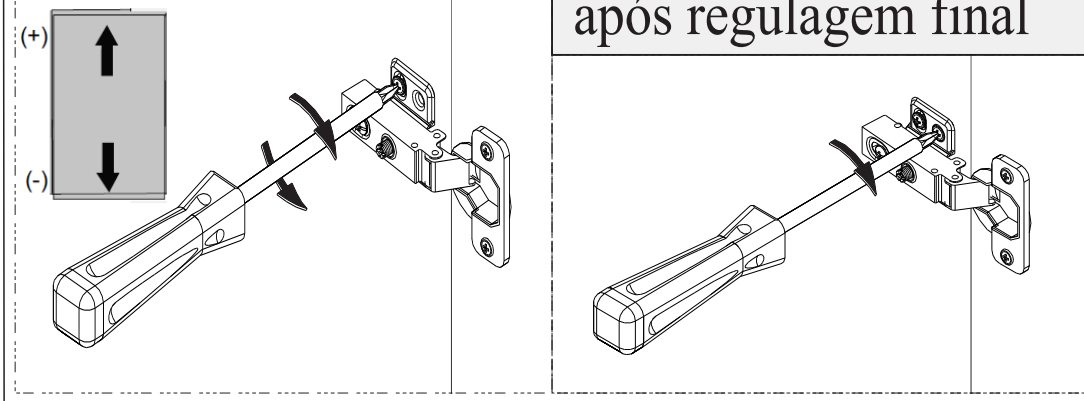
PASSO 28: FIXAR PORTAS (1, 3 E 4);



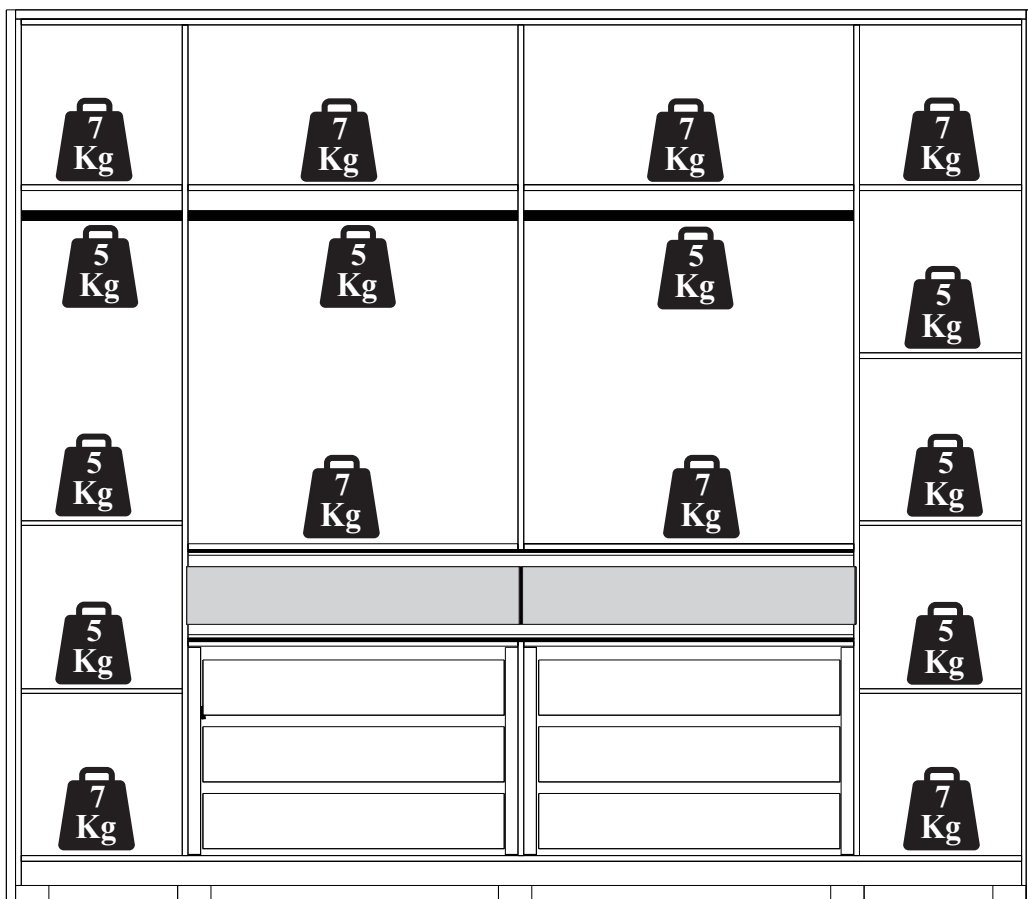
Ajuste de recobrimento Ajuste de Profundidade



Ajuste de altura Parafuso de fixação após regulagem final



PASSO 29: CAPACIDADE DE CARGA DO PRODUTO (PESO DEVERÁ SER DISTRIBUÍDO UNIFORMEMENTE);



- CHAPEU
- POR PRATELEIRA
- POR CABIDEIRO
- POR TAMPO DE GAVETA
- POR GAVETA
- BASE

TERMO DE GARANTIA

Com processos de fabricação inovadores e um rigoroso controle de qualidade a Moveis Rimo tornou-se conhecida pela qualidade de seus produtos. Para firmar tal reconhecimento a Rimo oferece aos seus consumidores 180 dias (6 meses) de garantia sendo 90 dias de prazo legal e 90 dias adicionais oferecidos pela Rimo para todos seus produtos, abrangendo todas as peças, partes e componentes que eventualmente apresentem defeito de fabricação, dentro do prazo de seis meses.

A presente garantia passa a ter validade a partir da data de emissão da nota fiscal de compra ao consumidor.

Para usufruir adequadamente desta garantia é necessário solicitar a assistência técnica dentro do prazo de garantia. Desta forma torna-se essencial que você acione a loja onde efetuou sua compra assim que detectar alguma irregularidade no produto adquirido.

Limpeza e conservação

- . Durante a limpeza utilize um pano levemente umedecido em água e sabão neutro. Durante e após a limpeza deixe as portas e gavetas abertas e o ambiente arejado;
- . Não utilize produtos corrosivos na superfície dos móveis, tais como: álcool, saponáceo, alvejante, palhas de aço, escovas ou outros que possam riscar e desgastar a superfície;
- . Nas portas com vidro ou espelho use somente limpa-vidros com pano limpo ou papel toalha;
- . Não corte alimentos, nem utilize objetos pontiagudos diretamente sobre os tampo, evitando riscá-los;
- . Para maior durabilidade dos seus móveis e evitar arranhões, certifique-se que as peças de decoração, abajures e outros, tenham em suas bases proteção de feltro ou similar;
- . Evite colocar objetos quentes (panelas, ferro de passar, travessas, etc.) diretamente sobre a superfície dos móveis, eles podem ser danificados de algum modo;
- . Evite o contato do seu móvel com a umidade tanto no ambiente onde está localizado quanto nos objetos sobre eles.
- . Não deixe o seu móvel em contato direto com o sol ou sob luminosidade solar excessiva, isso pode causar o desgaste do acabamento e descolamento da borda, além de prejudicar a estética de seu produto;
- . Jamais se apoie sobre as portas e gavetas, ou coloque peso excessivo sobre as mesmas, isso causa a desregularem das peças e ocasionalmente o mau funcionamento das mesmas;
- . Nunca arraste seu móvel, essa ação pode causar o empenamento e desregulagem do produto ou mesmo danificar seriamente as peças em contato direto com o piso.

Garantia

- . A substituição de peças e componentes ocorrerá somente quando constatada a existência de defeito de fabricação nas mesmas. A avaliação de defeitos e consequente substituição de peças e de responsabilidade da loja que comercializou o produto, dentro do prazo legal de 30 (trinta) dias, quando nenhum outro prazo for apontado pelo fabricante.
- . Para defeitos derivados de mau uso ou fora da cobertura do período de assistência a Rimo predispõe-se a atender mediante fornecimento de orçamento que pode ser solicitado na loja que comercializou o produto.
- . Defeitos provenientes de transporte inadequado do produto por parte do lojista e decorrente de montagem imprópria não estão a cargo do fabricante.

O compromisso de garantia cessará caso:

- . O produto seja colocado em lugar úmido;
- . O produto seja arrastado;
- . Não seja limpo somente com pano macio e seco;
- . O produto seja adulterado ou consertado por pessoa não autorizada pela fábrica/ loja;
- . Haja utilização de peça ou componente não original, adequado ao produto;
- . O defeito seja decorrente de negligência do montador ou do consumidor em relação as instruções do esquema de montagem;
- . Seja utilizado objeto perfuro-cortante contra as peças que compõem o produto;
- . O produto seja exposto a incidência direta da luz solar ou calor excessivo;
- . Danos provocados por agentes externos de qualquer natureza, tais como incêndios, inundações, maresia, ferrugem, fungos, cupins e outros.
- . A Rimo se resguarda no direito de **não garantir** em caso de deformidade e/ou amarelamento no padrão de cor das fitas de borda, sendo causas de fatores externos como uso de produtos abrasivos, umidade, calor, frio, luz, tempo, etc...

Para um perfeito exercício de sua garantia guarde em lugar adequado a nota fiscal do produto, ela é indispensável para que possa usufruir de seu direito.