

BRV

BE24

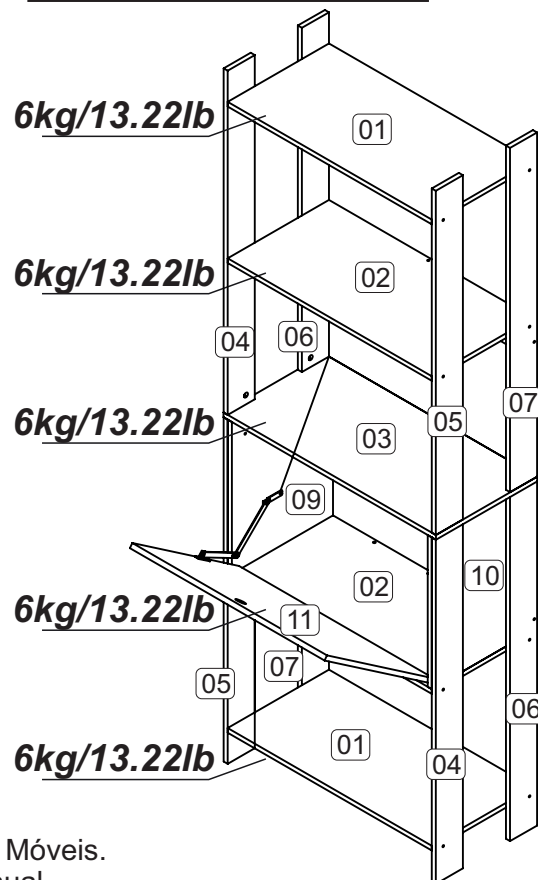


Ferramentas necessárias
(não fornecidas)

Herramientas necesarias
(no se incluye con el producto)

Needed tools
(not included)

**Peso Máximo
suportado pelo produto**
**Peso Máximo
soportado por el producto**
Product weight limit



Atenção!

1. Parabéns, você está adquirindo um produto com a qualidade BRV Móveis.
2. Antes de iniciar a montagem leia e observe severamente este manual.
3. **IMPORTANT!** Para que o produto não perca a garantia, solicitamos observar atentamente as orientações de montagem como: fixação do produto na parede, colocação de cola em locais específicos necessários, o peso suportado pelo produto, etc...
4. Caso não sinta segurança em realizar a montagem deste produtor, contrate um profissional capacitado.
5. Aconselhamos utilizar embalagem para forrar o chão, afim de não danificar o produto.

Limpeza:

1. Pano levemente umedecido com água, seguido de pano seco.
2. Não utilizar produtos químicos ou abrasivos.
3. Utilizar pano com álcool **SOMENTE** para eliminar a numeração de identificação da peça.

Atención!

1. Felicitaciones, usted está recibiendo un producto de calidad BRV Muebles.
2. Antes de comenzar el montaje, lea estas instrucciones cuidadosamente.
3. **IMPORTANT!** Para que el producto no pierda la garantía, pedimos que lea atentamente las instrucciones, principalmente la fijación del producto en una pared, colocación de cola en local específico y necesario, el peso soportado por el producto etc...
4. Si usted no se siente seguro en hacer el montaje de este producto, póngase en contacto con un profesional.
5. Se recomienda el uso de la caja del producto para cubrir el piso, a fin de no dañar el producto.
6. Es necesario colgar el producto en la pared para evitar accidentes entre los niños.

Limpeza:




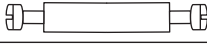




1. Solamente usar un paño húmedo y jabón neutro.
2. No utilice productos químicos o abrasivos.
3. Utilice un paño con alcohol **SOLAMENTE** para sacar los números de identificación de las piezas.








Attention!

1. Congratulations, you're acquiring a product with BRV Móveis quality.
2. Before starting to assemble the product, read and observe carefully this manual.
3. **IMPORTANT!** In order to keep the guarantee of the product we request to carefully observe the guidances like: fixing the product on the wall, adding glue in needed and specified places, product weight limit, etc.
4. In case you don't feel confident to assemble this product, contact a professional to do the job.
5. We advise to use the package to protect the floor in order to prevent damages.

Cleaning:



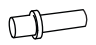


1. Slightly dampened cloth and after a dry cloth.
2. Do not use chemicals or abrasives.

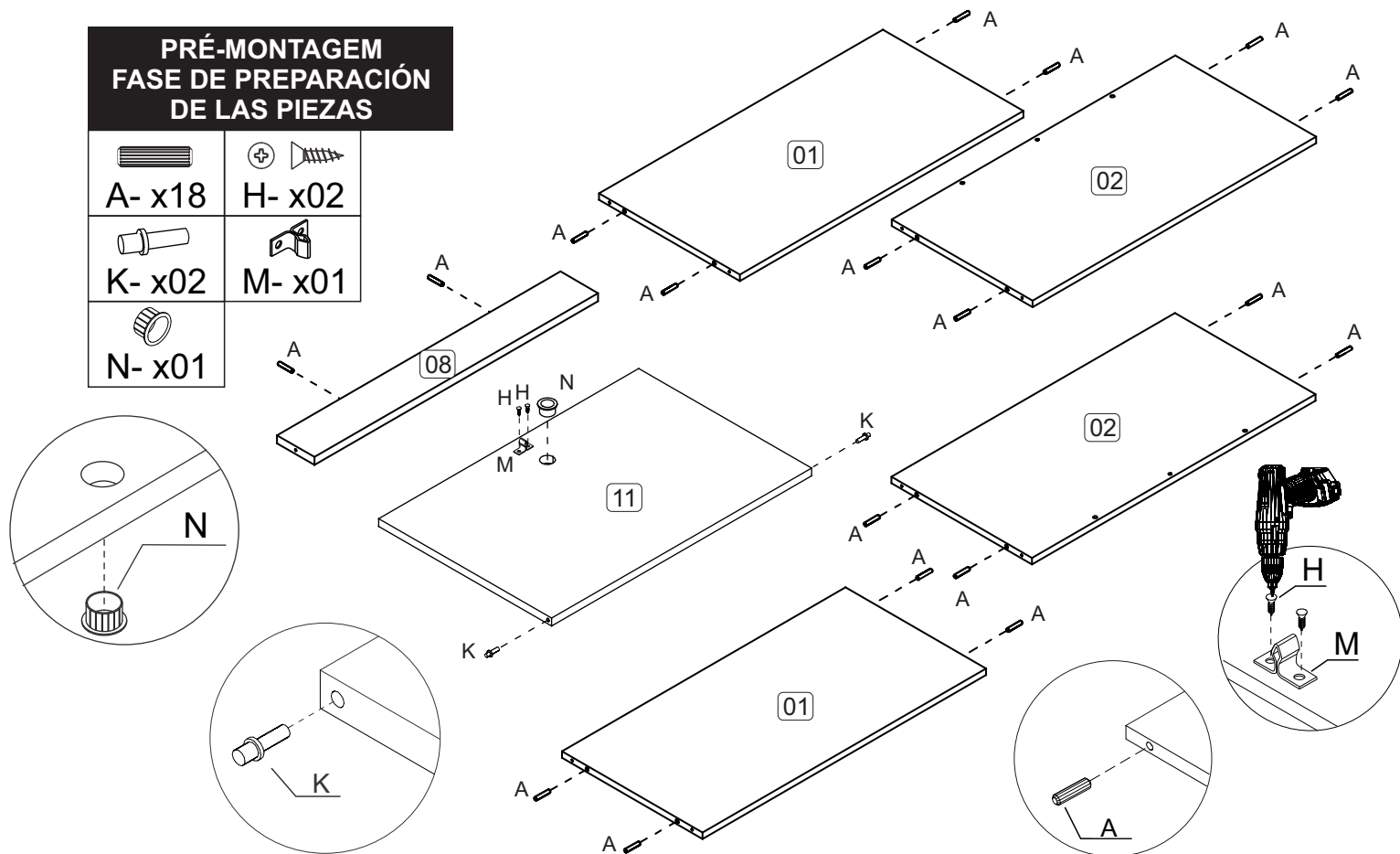
FERRAGENS/HERRAJES	(mm)	QTDE.
A	 6x30	18
B	 3,5x40	19
C	 6x50	04
D	 04	04
E	 08	08
F	 10x10	30
G	 04	04
H	 3,5x12	08

FERRAGENS/HERRAJES	(mm)	QTDE.
J	 3,5x20	04
K	 02	02
L	 01	01
M	 01	01
N	 01	01
P	 01	01
Z	 08	08

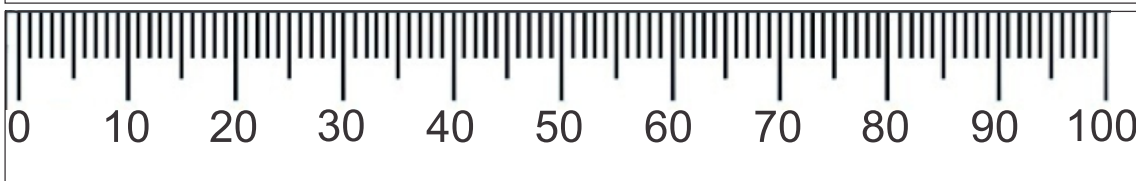
NÚMERO	DESCRIÇÃO DAS PEÇAS	QTD.	DIMENSÃO mm	NÚMERO	DESCRIPCIÓN PIEZAS	QTD.	DIMENSÃO mm
01	Base / Tampo	02	300x605x12	01	Base / Tapa	02	300x605x12
02	Prateleira Menor	02	300x605x12	02	Repisa Menor	02	300x605x12
03	Prateleira Central	01	300x630x12	03	Repisa Central	01	300x630x12
04	Lateral Frente Esq.	02	884x80x12	04	Lado Frontal Izq.	02	884x80x12
05	Lateral Frente Dir.	02	884x80x12	05	Lado Frontal Der.	02	884x80x12
06	Lateral Atrás Esq.	02	884x80x12	06	Lado Trasera Izq.	02	884x80x12
07	Lateral Atrás Dir.	02	884x80x12	07	Lado Trasera Der.	02	884x80x12
08	Travessa	02	80x605x12	08	Traviesa	02	80x605x12
09	Lateral Interna Esq.	01	390x300x12	09	Lado Interior Izq.	01	390x300x12
10	Lateral Interna Dir.	01	390x300x12	10	Lado Interior Der.	01	390x300x12
11	Porta	01	384x577x12	11	Puerta	01	384x577x12
12	Costa	01	408x605x2,5	12	Revés	01	408x605x2,5

**PRÉ-MONTAGEM
FASE DE PREPARACIÓN
DE LAS PIEZAS**

 A- x18	 H- x02
 K- x02	 M- x01
 N- x01	





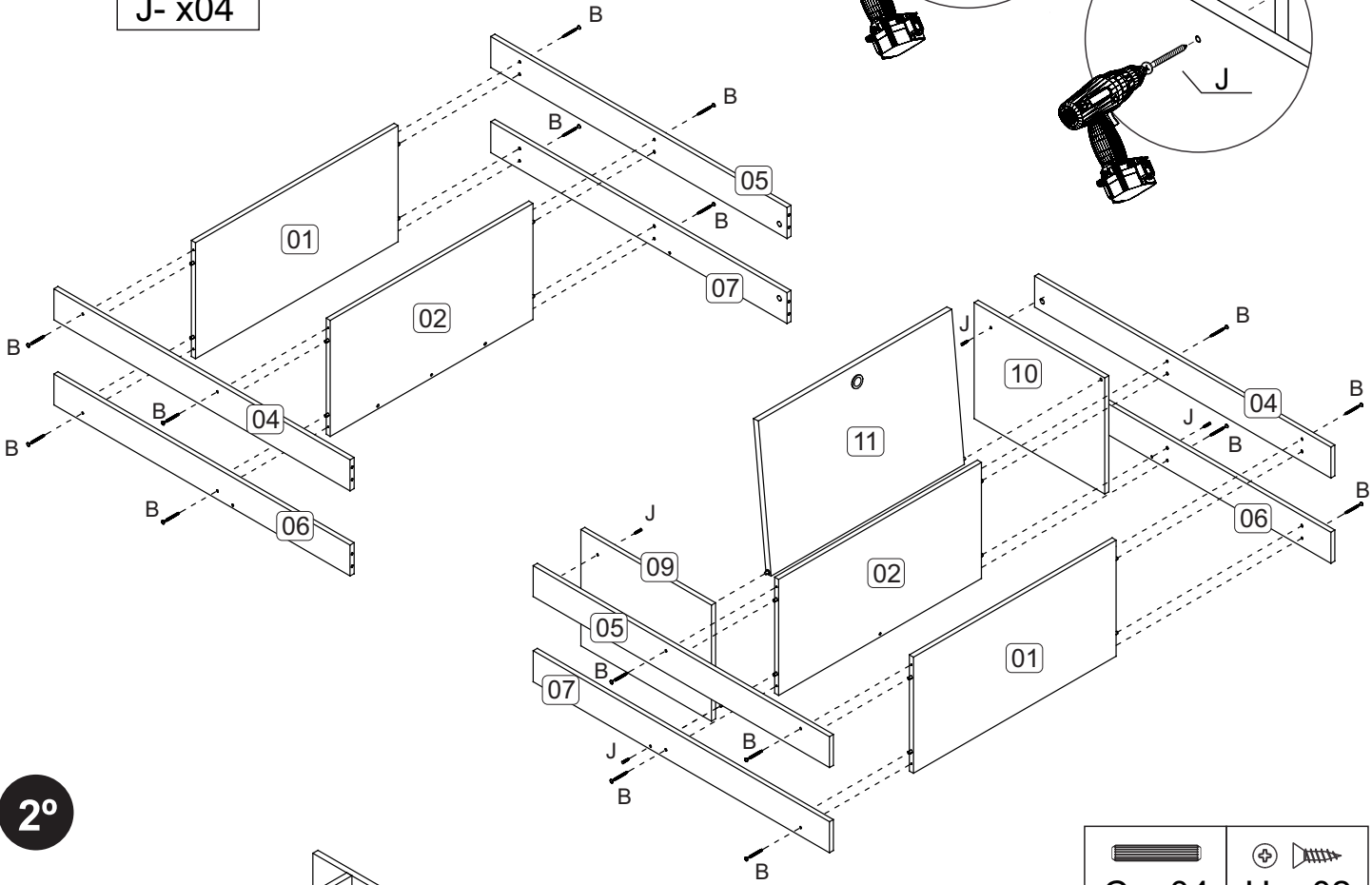
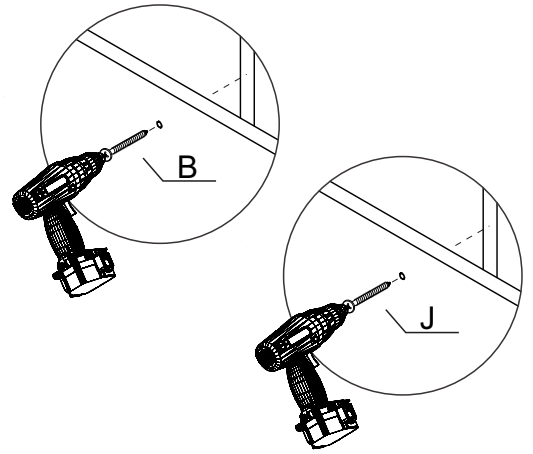
Garantia (exclusivo para o Brasil/exclusivo de Brasil/exclusive to Brazil):
A garantia dos produtos fabricados pela BRV Móveis, abrange eventuais defeitos-
vícios de fabricação, no prazo estabelecido pelo Código de Defesa do Consumidor,
em seu artigo 26,II, o qual prevê a garantia legal de 90 (noventa) dias.





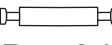


**MONTAGEM
MONTAJE**

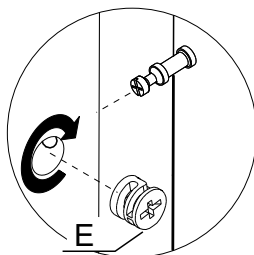
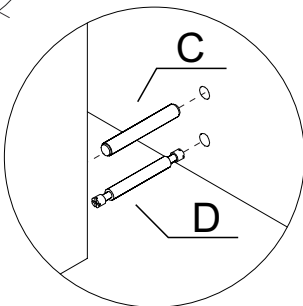
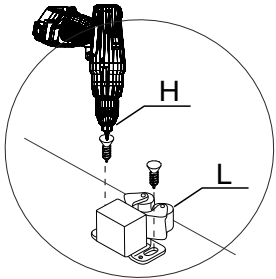
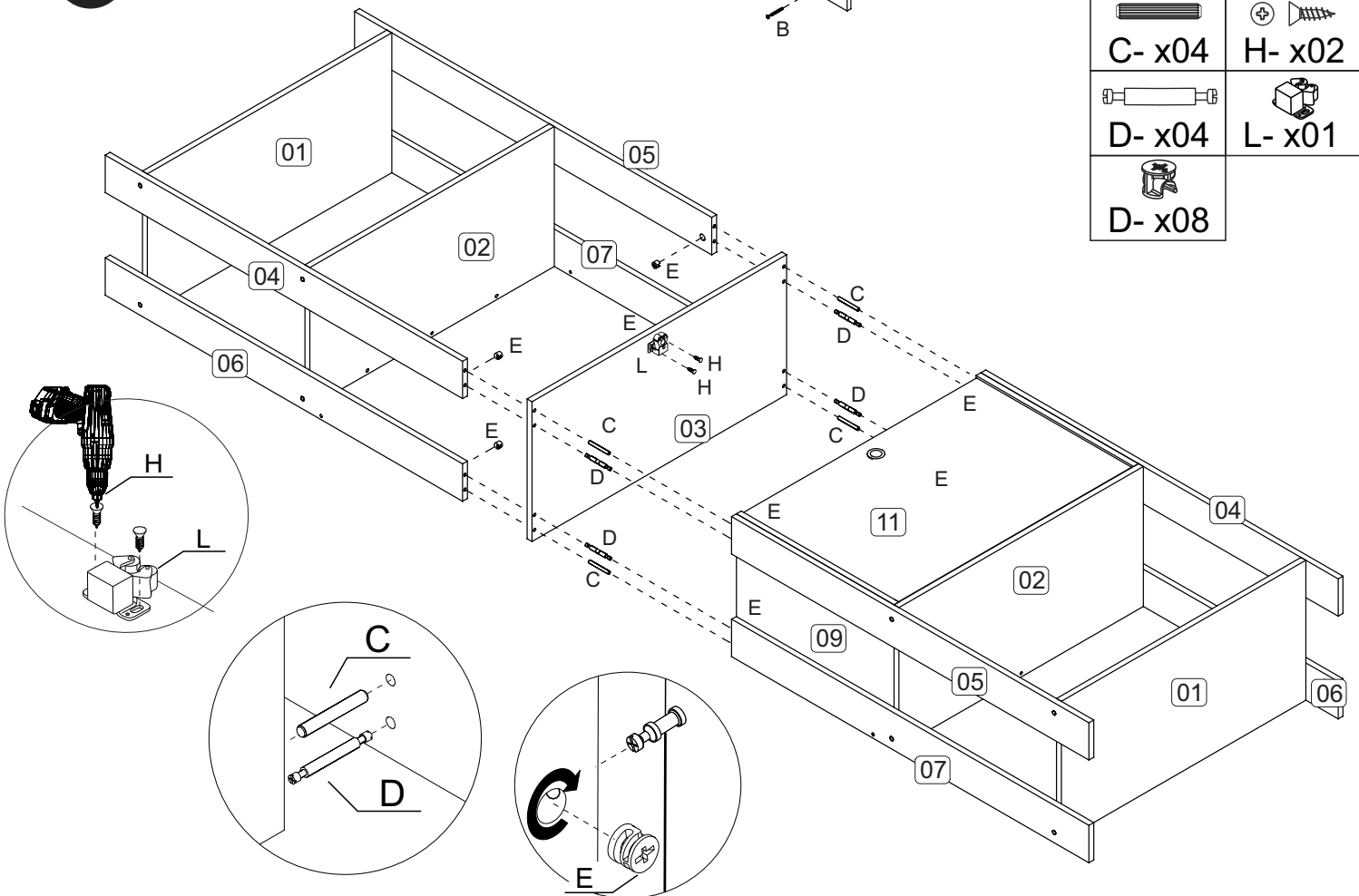
1°

	B- x16
	J- x04



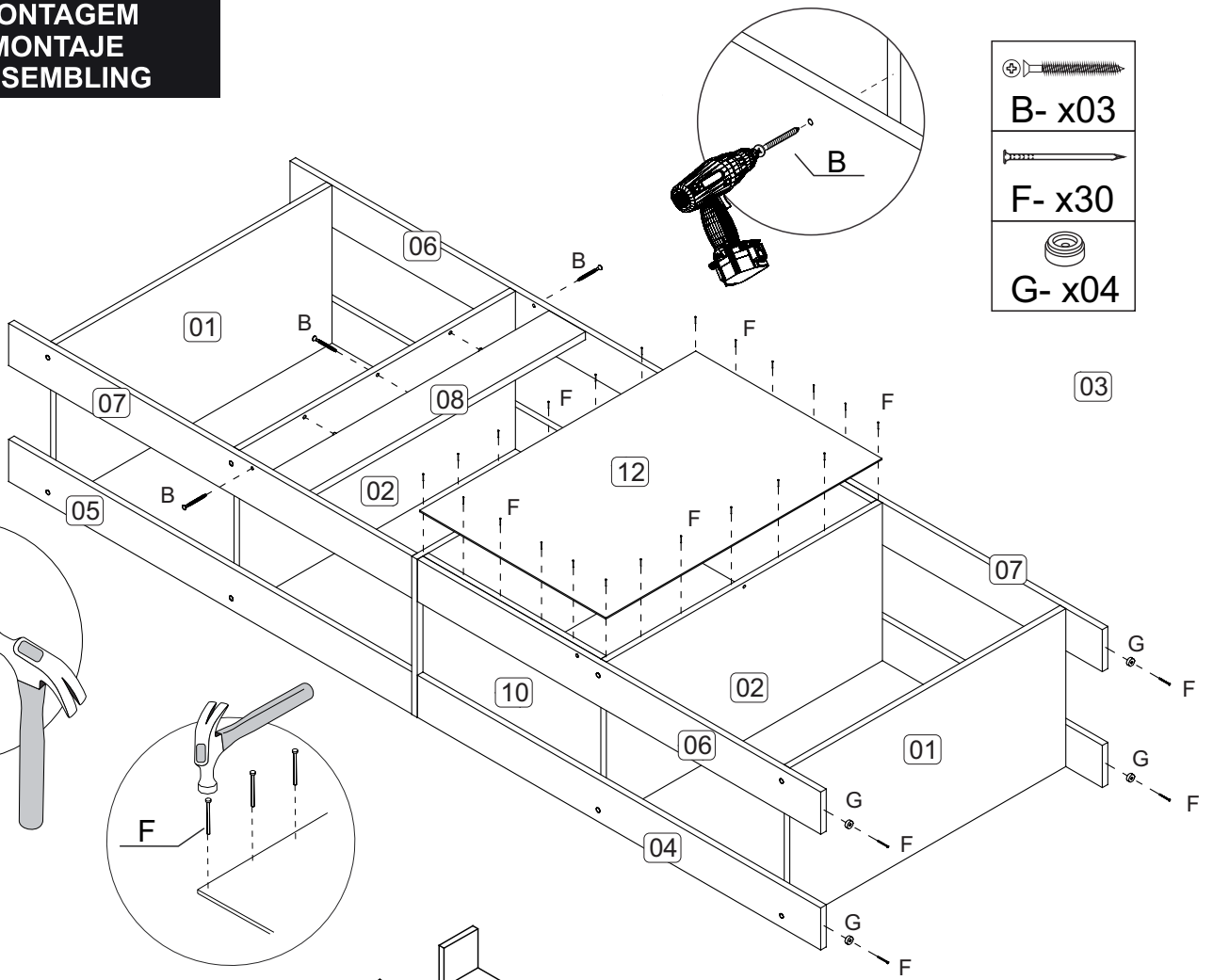
2°


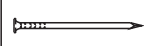

	C- x04		H- x02
	D- x04		L- x01
	D- x08		

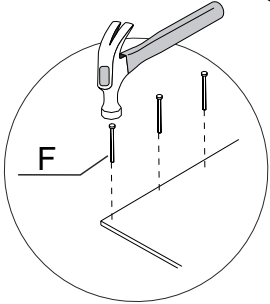
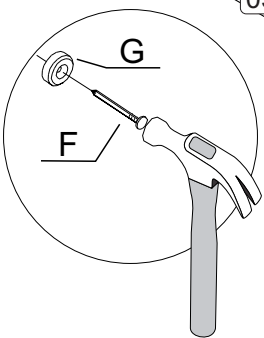


**MONTAGEM
MONTAJE
ASSEMBLING**

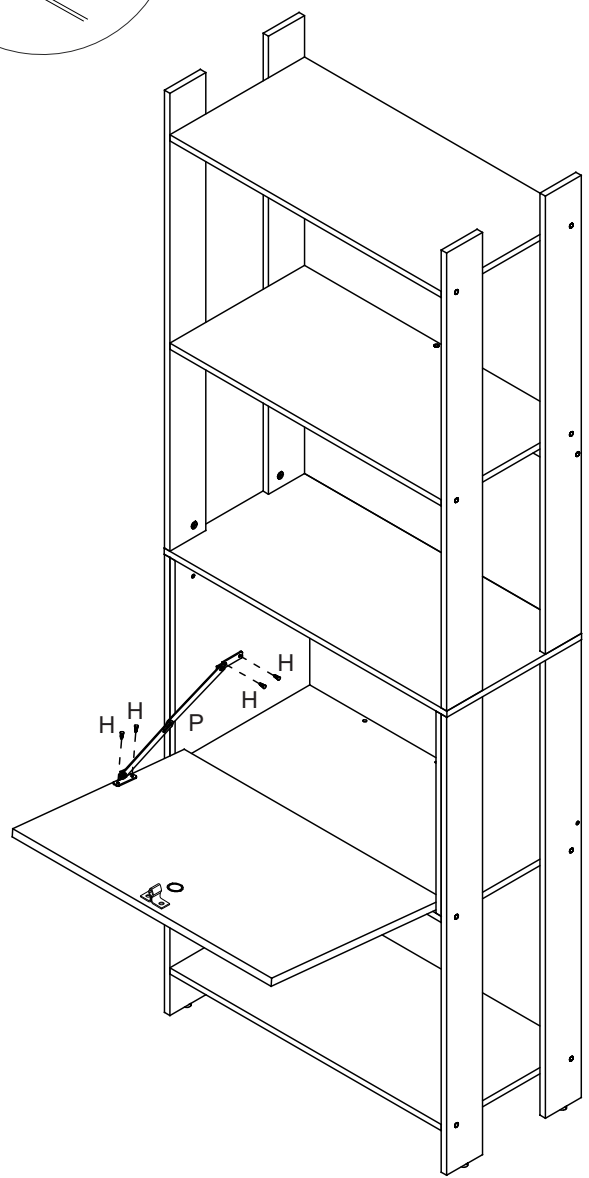
3°






-  B- x03
-  F- x30
-  G- x04



4°



-  H- x04
-  P- x01
-  Z- x08

