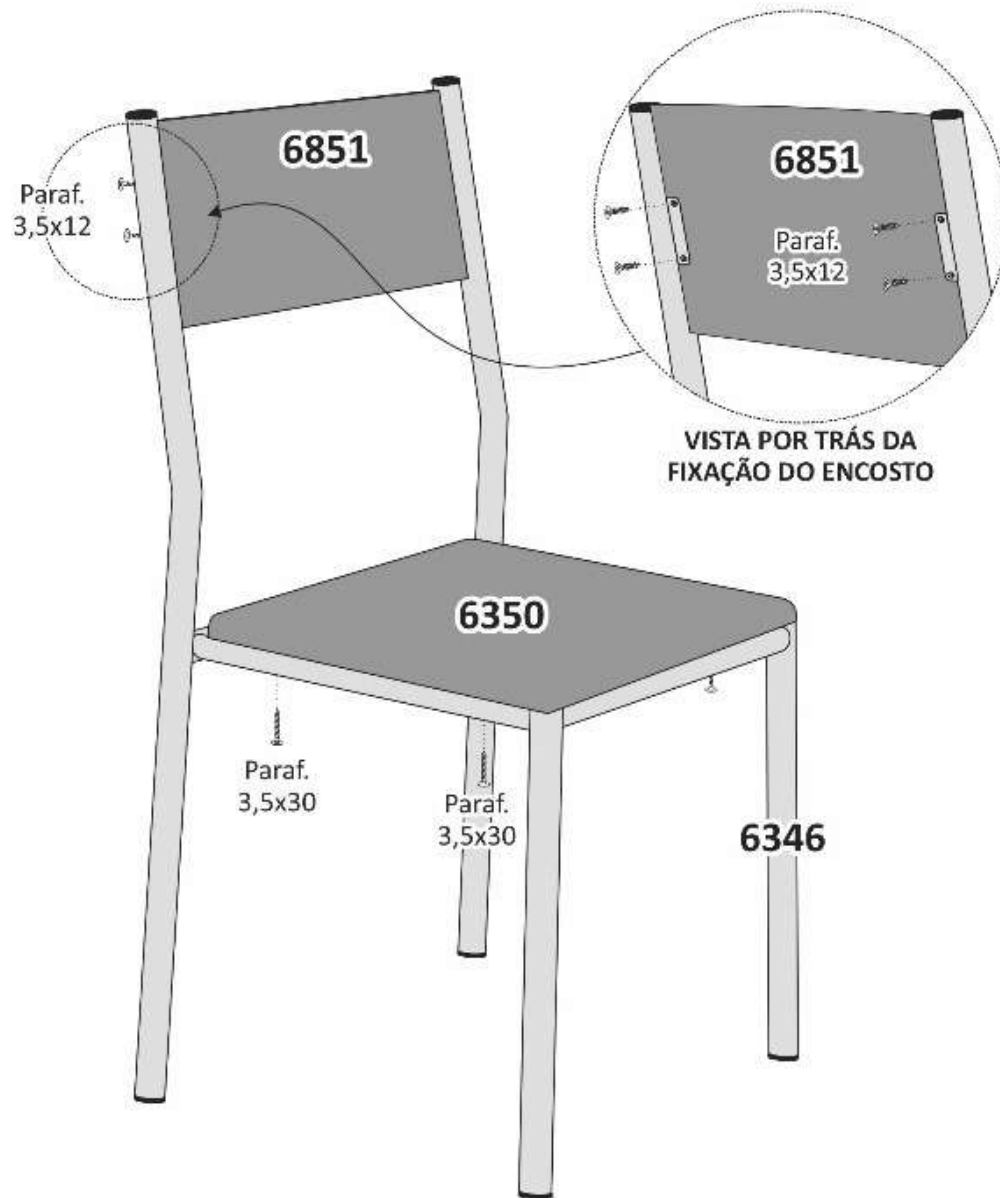
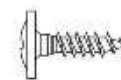


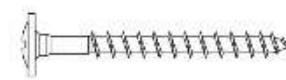
## Cadeira FLORENÇA



CÓD.	DESCRIÇÃO	UNID.	CLASSIFICAÇÃO	QUANT.
6350	ASSENTO OLÍMPIA	UN	PEÇA	01
8916	CADEIRA FLORENÇA	UN	PEÇA	01
6851	ENCOSTO OLÍMPIA	UN	PEÇA	01
5367	KIT FERRAGEM 4 CADEIRAS	UN	PEÇA	01
5368	KIT FERRAGEM 6 CADEIRAS	UN	PEÇA	01



3332 - Parafuso 3,5x12  
Flangeado

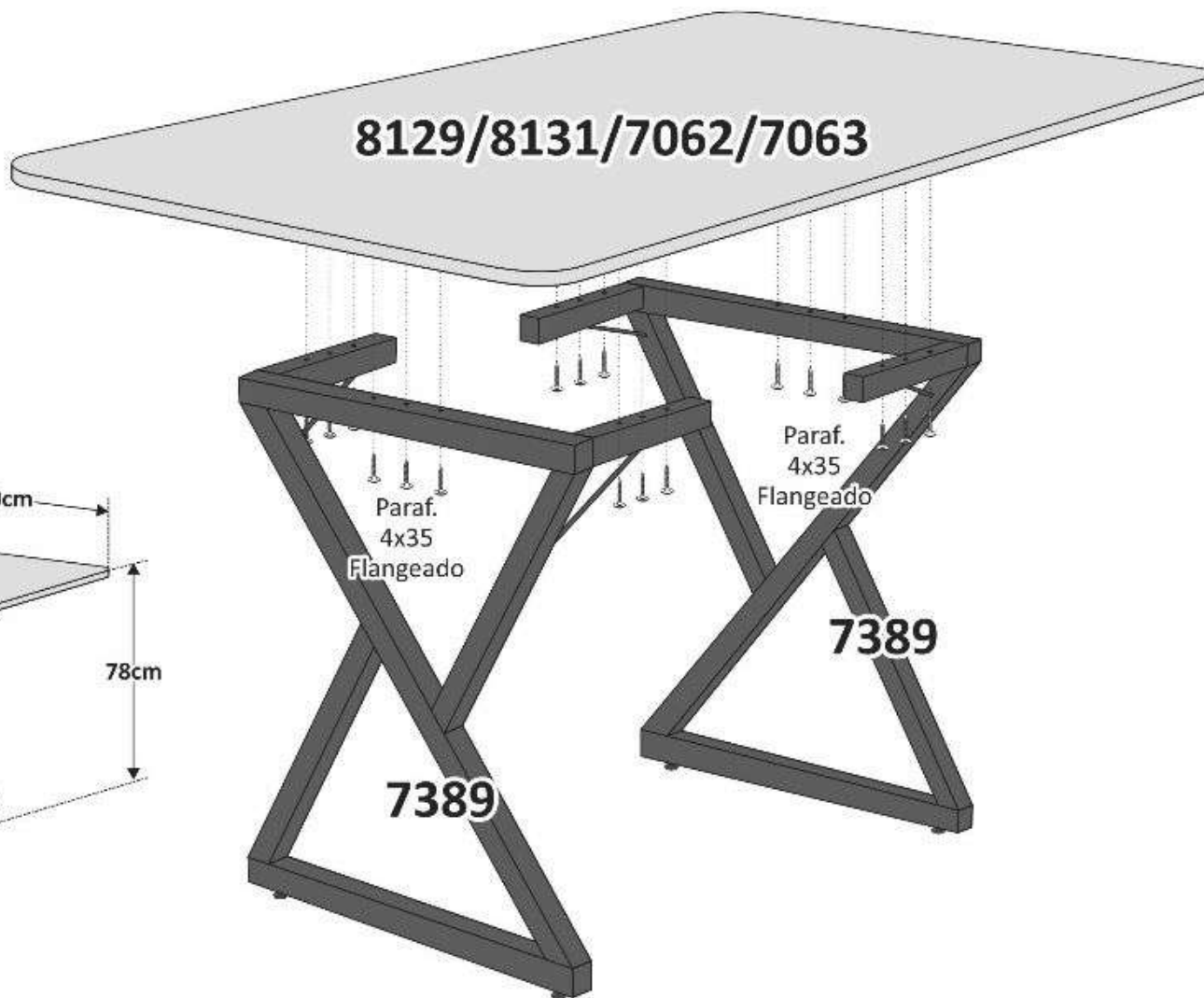
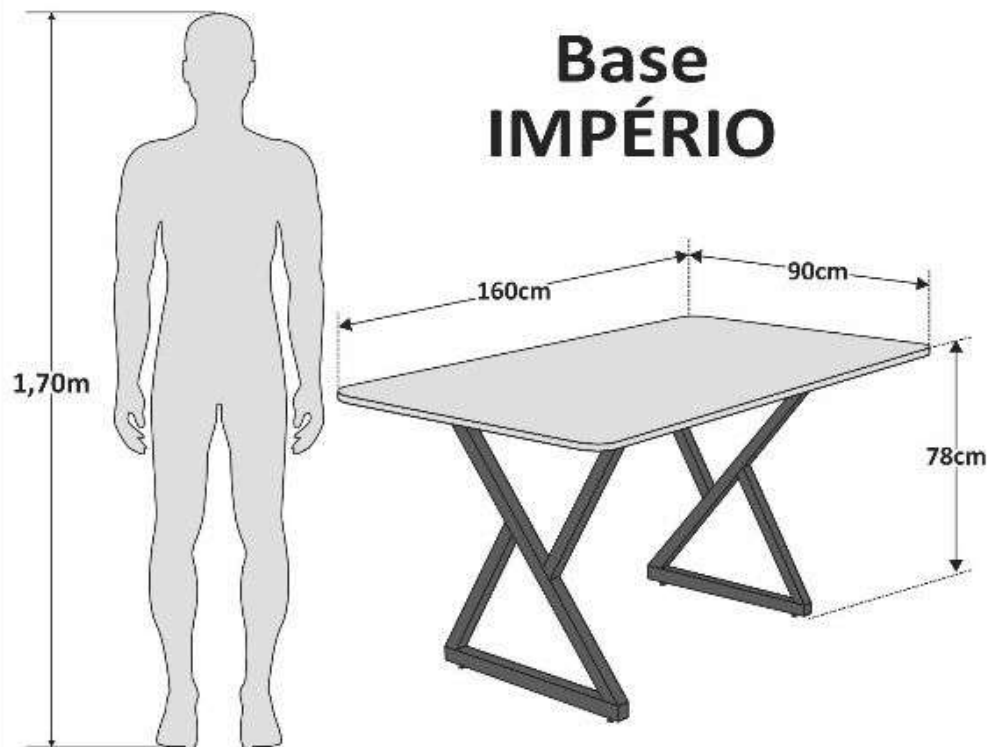


5065 - Parafuso 3,5x30  
Flangeado



Rodovia Municipal Landim Teixeira, Km 1  
Perimetro Urbano - Rodeiro - Mg - 36510-000  
(32) 3577-1066

## Base IMPÉRIO



CÓD.	DESCRIÇÃO	UNID.	CLASSIFICAÇÃO	QUANT.
7389	PÉS	UN	PEÇA	02
8129	TAMPO 1,60	UN	PEÇA	01
8131	TAMPO 1,20	UN	PEÇA	01
7062	TAMPO 1,60 (LAKA)	UN	PEÇA	01
7063	TAMPO 1,20 (LAKA)	UN	PEÇA	01
7390	KIT FERRAGEM	UN	PEÇA	01



Parafuso 4x35  
Flangeado



Sapata Regulável